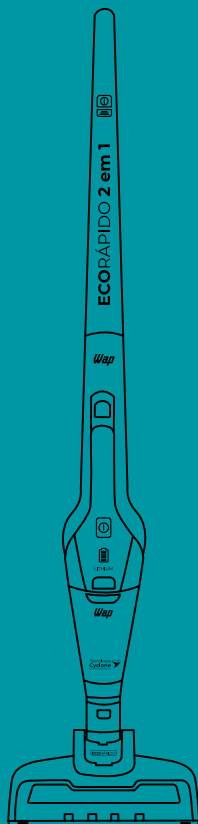


Wap

FW009445
REV00MAI23

PRECISA DE AJUDA?

ACESSE NOSSA
CENTRAL DE ATENDIMENTO



MANUAL DE INSTRUÇÕES

ASPIRADOR DE PÓ VERTICAL ECO RÁPIDO (ECO23)

As imagens contidas neste manual são meramente ilustrativas.



Parabéns!

Você acaba de se tornar uma AUTORIDADE EM LIMPEZA!

Você vai descobrir no seu dia a dia, todos os benefícios de utilizar um produto WAP, que é sinônimo de potência, durabilidade, design e principalmente soluções que trazem mais praticidade e desempenho com menor esforço. Dê boas vindas a esse verdadeiro parceiro da limpeza em sua casa e tenha mais tempo para você e sua família.

ÍNDICE

Introdução	3
Conhecendo seu produto	4
Dados técnicos	5
Observações importantes	6
Instruções de segurança	7
Montando seu produto	11
Utilizando seu produto	13
Soluções para possíveis problemas	17
Reciclagem e logística reversa	18
Termos de garantia	19

Conheça as peças e acessórios que vão facilitar a sua vida

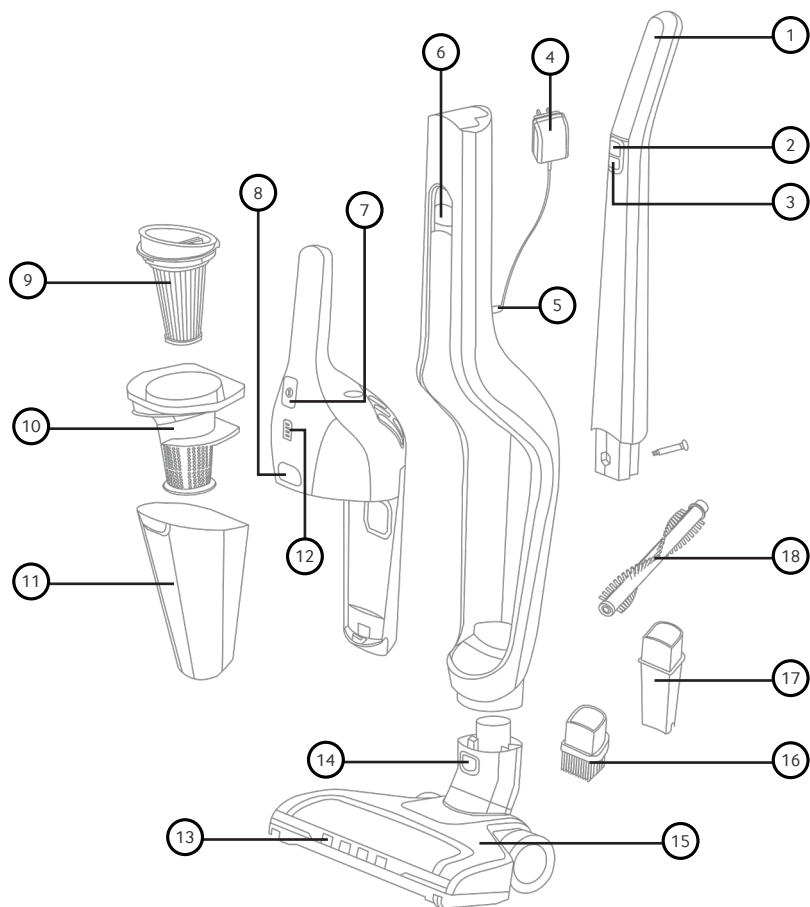
Aqui estão todas as peças e acessórios que você precisa conhecer bem para obter um melhor resultado. Confira se todos os componentes estão presentes e em perfeito estado. Depois, mãos à obra.

NOTA

Por razões de transporte e embalagem, alguns acessórios poderão ser fornecidos desmontados. Siga as instruções contidas neste manual para realizar a montagem de seu produto.



CONHECENDO SEU PRODUTO



- | | | | |
|----|---|-----|-------------------------------------|
| 1. | Empunhadura | 10. | Filtro Ciclônico |
| 2. | Botão LIGA/DESLIGA modo vertical | 11. | Recipiente de Sujeira |
| 3. | Botão seletor de velocidade ECO/TURBO | 12. | Indicador de Bateria |
| 4. | Carregador | 13. | LED Frontal |
| 5. | Conector para carregamento | 14. | Botão para remoção do bico múltiplo |
| 6. | Botão para remoção da unidade principal | 15. | Bico Múltiplo |
| 7. | Botão LIGA/DESLIGA modo portátil | 16. | Bico Escova |
| 8. | Botão para remoção do recipiente de sujeira | 17. | Bico Canto |
| 9. | Filtro HEPA | 18. | Escova Rotativa |

DADOS TÉCNICOS



Tensão da Bateria (VDC)	16
Capacidade da Bateria (mAh)	2000
Bateria / Removível	Li-Ion / Não
Tempo de Carregamento (h)	Até 3:30
Vácuo ECO/TURBO (mbar)	18 / 53
Autonomia ECO / TURBO (min)	37 / 18
Nível de ruído ECO/TURBO (dbA)	83
Modo de Controle	Manual
Capacidade útil do Recipiente para Pó (ml)	362
Capacidade máxima do Recipiente para Pó (ml)	700
Dimensões do Produto Montado (C x L x A) (cm)	27 x 21 x 113
Peso líquido com base vertical / sem base vertical (kg)	1 / 2,4
Potência nominal da escova rotativa (W)	5

*A autonomia (quando o produto está totalmente carregado) poderá variar conforme a área, superfície, ciclos, modo de operação, nível de sucção e vida útil do aparelho.

CARREGADOR DE BATERIA

Tensão da Saída (VDC)	18
Corrente de Saída (mA)	500
Comprimento do cortão de alimentação (m)	1,5

A Fresnomaq Indústria de Máquinas S/A se reserva o direito de promover alterações a qualquer momento e sem prévio aviso, em decorrência de avanços tecnológicos e modificações de especificações técnicas e comerciais. Os valores de performance e dados técnicos indicados neste catálogo, como potência, tensão aplicada, entre outros, podem variar de acordo com os fatores de aplicação (intemperanças do ambiente, superfícies a serem trabalhadas, etc.) e acessórios utilizados. Outra situação que pode nos levar a efetuar algum tipo de alteração referente aos valores de performance, será mediante a atualização e lançamentos de novas versões de produtos da linha.



OBSERVAÇÕES IMPORTANTES

O manual do usuário foi desenvolvido com o objetivo de esclarecer quaisquer dúvidas que possam surgir durante o uso. Além disso, ele contém informações importantes sobre segurança que se seguidas corretamente, podem garantir o bom funcionamento do produto e, mais importante, garantir a segurança.

Este manual foi produzido com textos objetivos e claros, imagens e fotos que facilitam o entendimento dos procedimentos descritos e enfatiza observações que requerem maior atenção para o melhor uso do produto.

LEGENDA:

NOTA

Indica detalhes sobre o funcionamento do produto, geralmente recomendações da melhor utilização deste.

IMPORTANTE

Indica observações muito importantes sobre o funcionamento, recomendações que não podem deixar de ser realizadas para garantir sua segurança.

! ATENÇÃO!

Indica procedimentos que requerem muita atenção, pois podem trazer riscos ao produto e a saúde do usuário se não realizados corretamente.

! CUIDADO

Indica práticas inseguras quanto ao funcionamento do produto, que podem resultar em alto risco à saúde e/ou acidentes graves ou fatais.

INSTRUÇÕES DE SEGURANÇA



ATENÇÃO!

- Guarde o manual para uma consulta posterior ou para repassar as informações para outras pessoas que venham a operar o aspirador de pó. Proceda conforme as orientações deste manual.
- Caso este equipamento apresente alguma não conformidade, encaminhe-o para a assistência técnica autorizada WAP mais próxima.

Antes da utilização	Após desembalar o produto, os invólucros plásticos e outros materiais da embalagem do produto deverão ficar longe do alcance de crianças e animais, a fim de se evitar riscos de sufocamento ao brincar ou manusear tais resíduos.
	Este produto não deve ser utilizado por pessoas (incluindo crianças) com capacidades físicas, sensoriais ou mentais reduzidas, ou sem experiência e conhecimento, a menos que sejam supervisionadas ou instruídas em relação ao uso do produto por alguém que seja responsável por sua segurança.
	Crianças devem ser supervisionadas para que não brinquem com o produto.
	Antes de ligar seu produto, inspecione-o com cuidado. No caso de encontrar algum defeito, não ligue o equipamento e entre em contato com seu distribuidor.
	O produto deve ser colocado em uma superfície plana e estável durante a operação, manuseio, transporte e estocagem.
	Use o produto somente para os propósitos descritos neste manual. É vedado o uso para outras finalidades.
	Certifique-se que o filtro está corretamente instalado antes de cada trabalho.
	Antes de operar o produto, encaixe todos os acessórios necessários de forma correta e depois acione o interruptor liga / desliga.
Remova o carregador e os itens pequenos no chão para evitar obstruções durante o processo de limpeza e assegure-se de que as cortinas e as toalhas de mesa estejam afastadas do chão para evitar que fiquem presas no produto.	
Durante a utilização	Em função do motor utilizado neste produto, é possível que, nas primeiras utilizações, perceba um odor característico de verniz (utilizado para a isolamento dele) devido ao aquecimento.
	Nunca se afaste do produto enquanto este estiver ligado.
	Nunca deixe o produto ligado sem supervisão.
	O produto nunca deve ser utilizado debaixo d'água. Nunca exponha o produto a chuva ou respingos e guarde-o sempre em local seco.
	Se durante a utilização acontecer uma queda ou quebra de alguma parte do produto, desligue-o imediatamente.
	Nunca coloque o aspirador em funcionamento sem os filtros. A ausência dos filtros causa danos irreversíveis ao motor de aspiração.
	Este produto foi projetado para aspirar apenas pó e partículas secas. Nunca tente aspirar líquidos ou materiais molhados, pois poderá ocasionar em choque elétrico.
	Este produto é destinado para uso doméstico em pisos de madeira, cerâmica, carpete baixo ou similar.
	Somente encaixe e desencaixe os acessórios no produto quando ele estiver desligado.
	Em caso de acidente ou quebra, desligue o produto da rede elétrica imediatamente.
	Sempre use o produto em ambientes arejados e nunca cubra ou obstrua as entradas de ar.
Não force o movimento quando o produto enroscar em algum objeto.	

Durante a utilização	Nunca coloque o produto em funcionamento sem os filtros. A ausência dos filtros causa danos irreversíveis ao motor de aspiração.
	Não trabalhe com o produto desequilibrado.
	Mantenha o produto em local plano durante a operação, manuseio, transporte e estocagem. A queda brusca do produto poderá causar danos ao mesmo.
	Sempre use o produto em ambientes arejados e nunca cubra ou obstrua as entradas de ar. Se houver bloqueio nos bocais, que possam reduzir o fluxo de ar, o aparelho só deverá ser usado após as obstruções serem totalmente removidas.
	Para que não ocorram acidentes mantenha os cabelos, as roupas e outros utensílios longe do bocal de aspiração do aparelho.
	Jamais aproxime o bocal de sucção dos olhos e dos ouvidos.
	Se houver bloqueio nos bocais, que possam reduzir o fluxo de ar, o produto só deverá ser usado após as obstruções serem totalmente removidas.
Não coloque itens acima de 10 kg no produto.	

Não utilize seu produto	Para aspirar líquidos inflamáveis (como gasolina, álcool, entre outros) nem cigarros, brasas ou quaisquer tipos de líquidos ainda quentes, pois pode haver risco de explosão.
	Não utilize o produto em um espaço fechado onde haja vapores emitidos por tintas à base de óleo, solvente de tinta, substâncias tóxicas, poeira de inflamáveis ou outros vapores explosivos e/ou tóxicos.
	Para aspirar objetos grandes, como pedaços de tecido, pedaços grandes de papel e revestimento de maços de cigarro obstruir a passagem do ar pelo bocal de sucção.
	Para aspirar objetos cortantes, como grampos, alfinetes, agulhas e vidros podem danificar os filtros do produto e provocar ferimentos no momento da remoção da sujeira.
	Para aspirar partículas de poeira muito finas, como tonner, gesso e cimento podem ir para o motor, uma vez que têm uma espessura que dificulta a retenção da partícula no filtro.
	Produtos em spray aerossol podem ser inflamáveis. Não os utilize perto do produto.
	Em locais de risco de incêndio ou explosão, em poças de água ou outros líquidos.
Para evitar riscos de choque elétrico, não molhe, nem utilize o produto com as mãos molhadas, não submerja o cabo elétrico, o plugue ou o próprio produto na água ou em outros tipos de líquidos ou materiais inflamáveis.	

Sobre a fiação elétrica, cabos e plugues	ATENÇÃO! O cabo elétrico do carregador deve estar intacto e sem rachaduras. Caso esteja danificado, substitua o carregador em um Serviço Autorizado WAP para evitar acidentes.
	A rede elétrica da sua residência deve estar de acordo com a Associação Brasileira de Normas Técnicas ABNT NBR-5410.
	Conecte o produto em uma tomada adequada e em perfeito estado para evitar sobrecarga na rede elétrica e/ou mau contato na tomada.
	Sempre que possível utilize uma tomada exclusiva para o carregamento do produto. Evite a utilização de extensões e conectores tipo T e benjamins.
	Quando o produto não estiver em uso, retire o carregador de bateria da tomada para evitar acidentes.
	Não use pinos soltos, plugues ou tomadas danificados sob risco de choque elétrico, curto-circuito e incêndio.
	Evite o desgaste do cabo elétrico causado por calor, cantos vivos ou cortantes e superfícies ásperas.
	Não mergulhe o cabo de alimentação ou o plugue em água ou em qualquer outro líquido.
	Procure não passar com o produto sobre o cabo de alimentação do carregador.
	Não prenda, torça, estique ou amarre o cabo elétrico.
Nunca desligue o carregador da tomada puxando pelo cabo elétrico. Use o plugue.	

Sobre os acessórios	Somente encaixe e desencaixe os acessórios no produto quando ele estiver desligado.
	Se ocorrer o entupimento ou obstrução dos bocais, mangueiras e tubos, o produto só pode ser usado após a desobstrução.
	Use somente os acessórios do produto e peças originais do fabricante.
	AVISO! Não utilize o produto se o cabo elétrico ou partes importantes do produto estiverem danificados, como por exemplo, dispositivos de segurança, mangueiras e acessórios.
	AVISO! A mangueira, os acessórios, encaixes e acoplamentos são importantes para a segurança do produto. Use apenas acessórios recomendados pelo fabricante.
	Esvazie sempre os recipientes ou coletores de sujeira quando estiverem cheios.
	Nunca limpe o produto com álcool, solventes ou outros produtos agressivos de limpeza.
	Limpe as peças plásticas com um pano limpo e levemente umedecido em água e detergente neutro.
Esvazie sempre os recipientes ou coletores antes de guardar o produto.	

Sobre reparo, limpeza e manutenção	Se houver ruídos estranhos, odores, fumaça, mau funcionamento e outras falhas, desligue o aparelho retire o plugue da tomada. Em seguida, entre em contato com o Serviço Autorizado WAP.
	Os trabalhos de reparo e manutenção devem ser realizados apenas na rede de Serviços Autorizados WAP.
	Não desmonte este produto. A desmontagem somente poderá ser realizada por técnico habilitado e autorizado, devido aos componentes elétricos que ficarão expostos durante a operação de desmontagem, testes, etc.
	Não é recomendado realizar qualquer manutenção ou limpeza enquanto o produto estiver em recarga.
	Use luvas de proteção para a limpeza do produto. Podem existir vários tipos de fungos e bactérias no coletor de pó e filtros.
	Nunca limpe o produto com álcool, solventes ou outros produtos agressivos de limpeza.
	Limpe as peças plásticas com um pano limpo e levemente umedecido em água e detergente neutro.
	Desconecte todos os acessórios antes de iniciar a limpeza do produto.
	Esvazie sempre os recipientes ou coletores antes de guardar o produto.
	Para o máximo desempenho de limpeza, verifique os filtros frequentemente e limpe-os ou substitua-os quando necessário.
Caso o produto esteja com problemas para se movimentar, verifique se as rodas estão limpas. Caso não estejam, siga as instruções de limpeza e manutenção.	
Mantenha o produto em local seco, fresco, ventilado e longe de produtos inflamáveis e/ou explosivos.	

Sobre a bateria	Para evitar o risco de ferimentos pessoais, nunca tente abrir o compartimento da bateria do aparelho.
	Nunca tente consertar a bateria e outras partes do produto. Se precisar substituir as baterias, dirija-se ao Serviço de Assistência Técnica WAP mais próxima.
	Para evitar calor excessivo e danos no aspirador ou nas baterias, não opere o produto durante o carregamento.
	Não substitua um conjunto de baterias recarregáveis por baterias não recarregáveis.
	As baterias são concebidas para utilização exclusiva em ambientes internos.
	As baterias foram desenvolvidas para utilização exclusiva deste produto/modelo, não a utilize para outros fins.
	Não desmonte ou jogue as baterias no fogo.
	As baterias devem ser manuseadas com cuidado. Não a mergulhe na água ou opere o produto em locais com temperaturas muito elevadas.
	Não deixe as baterias entrarem em contato com outros objetos metálicos (anéis, pregos, clips e similares).
Tenha cuidado de não criar curto-circuito nas baterias inserindo objetos metálicos nas suas extremidades. Se ocorrer um curto-circuito, a temperatura pode subir perigosamente e causar queimaduras graves ou até mesmo provocar um incêndio.	

Sobre a bateria	Não remova, danifique ou desmonte a bateria do plástico de proteção.
	Não coloque as baterias na boca.
	A bateria deve ser removida antes de descartar o produto.
	Se for detectado o vazamento de líquidos da bateria, não deixe entrar em contato com a pele e não esfregue os olhos. Se acontecer, lave bem o local e procure um Serviço Autorizado WAP.



ATENÇÃO!

- A Fresnomaq Indústria de Máquinas S/A. não se responsabiliza por danos pessoais ou materiais ocasionados pela utilização indevida deste equipamento.
- Produto de uso exclusivo para sucção e/ou aspiração de sólidos.

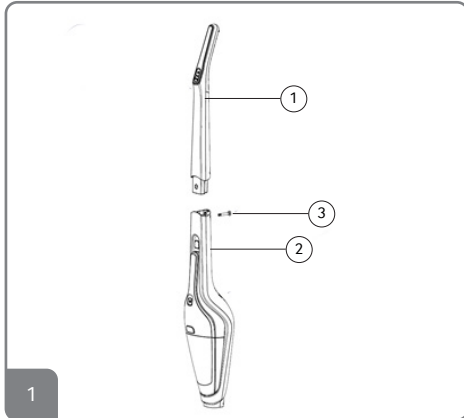
Podem ocorrer alguns problemas com superfícies em cor preta, isso deve-se por uma característica dos sensores utilizados no produto. O produto possui sensores de infravermelho, onde sua característica de funcionamento consiste em emissão e recepção de um feixe de luz infravermelha, o emissor emite um feixe de luz e o receptor recebe a luz refletida pela superfície, nos casos de superfícies pretas a luz que é emitida é absorvida pela superfície, fazendo com que o sensor entenda que possui uma "queda" a frente. O mesmo pode ocorrer em ambientes com incidência direta da luz do sol.

MONTANDO SEU PRODUTO

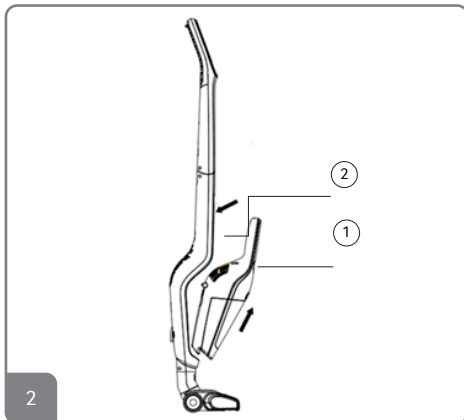


ATENÇÃO!

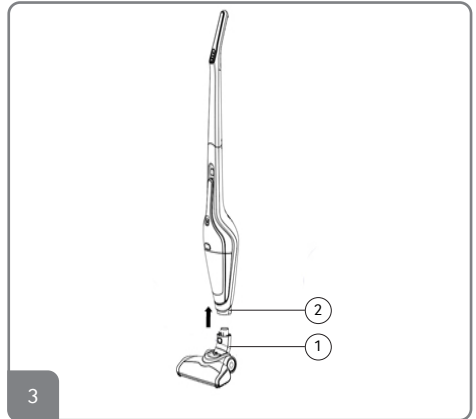
Antes da montagem do seu aparelho, mantenha o carregador desconectado da tomada elétrica.



1. Insira a empunhadura (1) no topo da base vertical (2) e fixe-a corretamente utilizando o parafuso (3) que acompanha o produto.

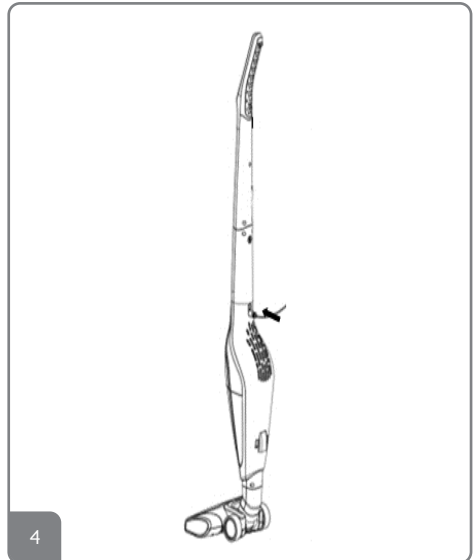


2. Após a montagem do corpo posicione a unidade principal (1) na base vertical (2) até que se escute um clique.

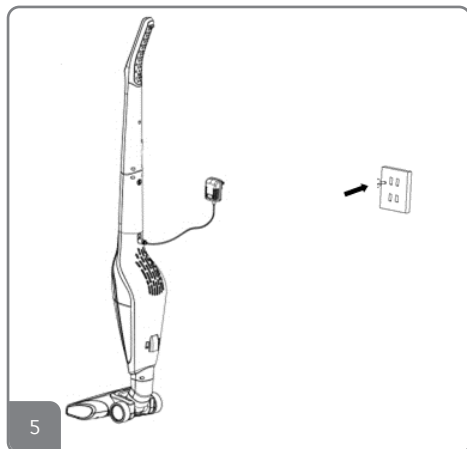


3. Em seguida insira o Bico Múltiplo (1) na parte inferior da base vertical (2) até que se escute um clique.

CARREGANDO SEU PRODUTO



4. Posicione o produto na posição de descanso. Conecte o plugue do carregador no conector do produto, localizado na parte traseira da base vertical.



5. Conecte o carregador na alimentação para iniciar o carregamento. Quando o carregador for conectado ao meio de alimentação um indicador acenderá e o produto entrará no modo carregamento. Todos os indicadores de carregamento irão acender quando o produto estiver totalmente carregado.

NOTAS

- *Caso utilize o produto antes de completar o carregamento da bateria, o ciclo de limpeza será mais curto do que o normal.*
- *Durante o carregamento, certifique-se de que o seu produto está desligado.*
- *O seu produto não pode ser operado/ligado durante o carregamento.*



ATENÇÃO!

Utilize somente o carregador original fornecido juntamente com o produto.

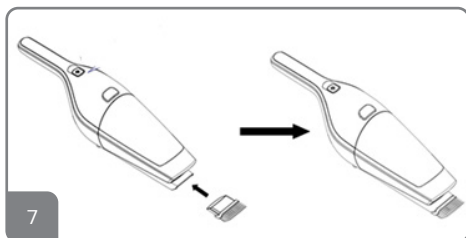
PROLONGAR A VIDA ÚTIL DA BATERIA

1. Carregue o seu aparelho apenas com o carregador de bateria fornecido com o produto;
2. Para garantir melhor desempenho da bateria e aumentar a sua vida útil, sempre a recarregue completamente;
3. Quando o nível de bateria estiver baixo, por favor carregue o mais rápido possível;
4. Se houver a certeza de que o aspirador não será utilizado por um longo período, complete a carga da bateria, remova-a e guarde-a em um local arejado e seco;
5. Se o seu aspirador não for utilizado por um período superior a 3 meses, por favor carregue-o por 12 horas.

BICO ESCOVA (MODO PORTÁTIL)



6. Remova a Unidade Principal da Base Vertical.

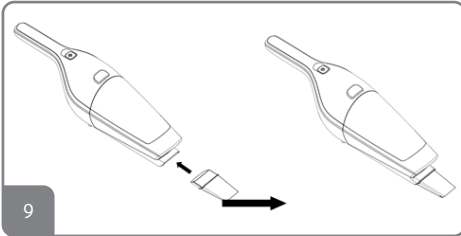


7. Conecte o Bico Canto na extremidade inferior da Unidade Principal. Garanta que o Bico Canto esteja bem conectado a unidade.

BICO CANTO (MODO PORTÁTIL)

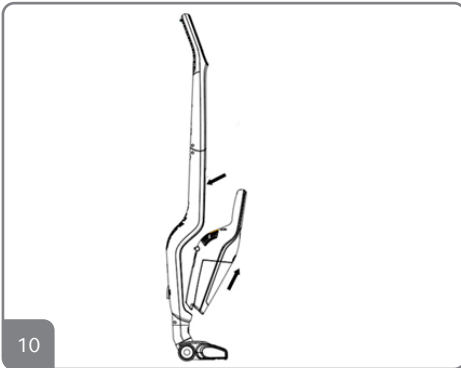


8. Remova a Unidade Principal da Base Vertical



9. Conecte o Bico Canto na extremidade inferior da Unidade Principal. Garanta que o Bico Canto esteja bem conectado a unidade.

BICO MÚLTIPLO (MODO VERTICAL)

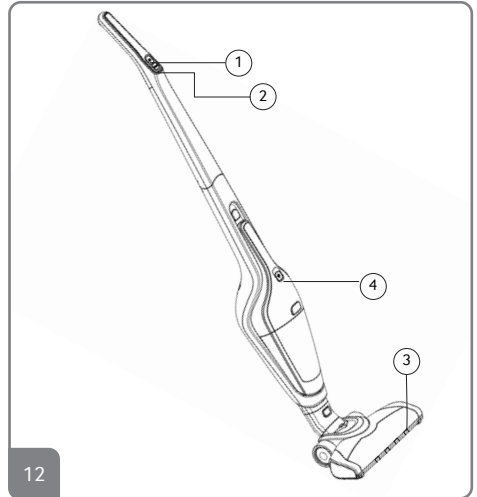


10. Conecte a Unidade Principal na Base Vertical.



11. Conecte o Bico Múltiplo na extremidade inferior da Base Vertical até que se escute um clique.

OPERANDO NO MODO VERTICAL



- 1.** Tenha certeza que o produto está completamente carregado,
- 2.** Conecte a Unidade Principal na Base Vertical do produto;
- 3.** O produto possui dois botões localizados na Empunhadura: O botão Liga/Desliga(1) e o botão seletor de função ECO/Turbo(2);
- 4.** Pressione o botão Liga/Desliga(1) para iniciar o produto. O produto sempre irá ligar no modo ECO, caso necessite de uma limpeza mais profunda pressione o Botão Seletor de Função(2) para trocar para o modo Turbo;
- 5.** Quando você pressionar o botão Liga/Desliga(1) o LED do Bico Múltiplo(3) ligará e o indicador de bateria(4) localizado na Unidade principal indicará a quantidade de bateria atual do produto;
- 6.** Durante o uso o indicador de bateria diminuirá gradativamente conforme seu nível de bateria for reduzindo, e quando ele apagar o produto desligará automaticamente.
- 7.** Para desligar o produto basta pressionar o botão Liga/Desliga(1) novamente e deixá-lo em posição de descanso para que ele não tombe;
- 8.** Lembrando que o produto completo só pode ser usado com o bico múltiplo;

ATENÇÃO!

Quando o produto operar com potência de aspiração máxima, a autonomia no produto será inferior.

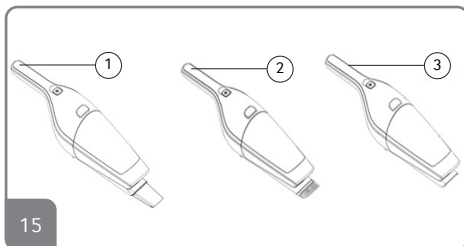
OPERANDO NO MODO PORTÁTIL



13. Remova a unidade principal da base vertical do produto pressionando o botão (1) indicado na imagem acima. Cuidado deve ser tomado pois quando o botão é pressionado o produto expõe a unidade principal da base vertical;



14. A unidade principal possui um botão liga/desliga (1) localizado logo acima do indicador de bateria como mostrado na imagem abaixo, quando desejar ligar a Unidade Principal basta pressionar este botão;



15. A unidade principal pode ser utilizada com o Bico Canto (1) Bico Escova (2) e sem nenhum bico (3).



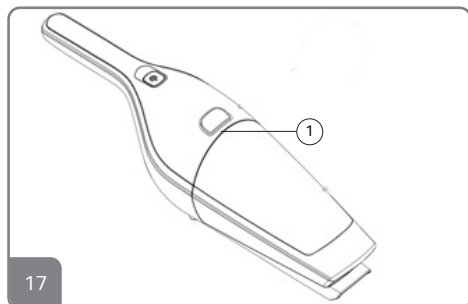
16. Para desligar a unidade principal basta pressionar o botão de liga/desliga(1) novamente e ao final do uso conectá-la novamente a base vertical para o carregamento. A unidade principal não possui seletor de função e não pode ser utilizada com o bico múltiplo.

LIMPEZA, CONSERVAÇÃO E ARMAZENAMENTO

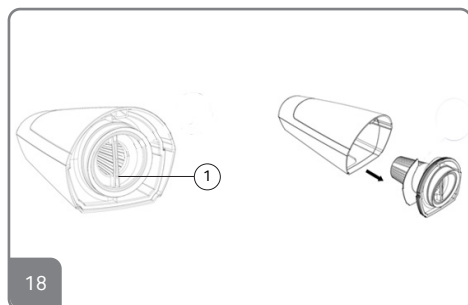


Recomenda-se que todos os filtros sejam verificados e limpos após cada uso. Caso seus filtros precisem ser substituídos, eles podem ser adquiridos na Rede de Assistência Técnica mais próxima.

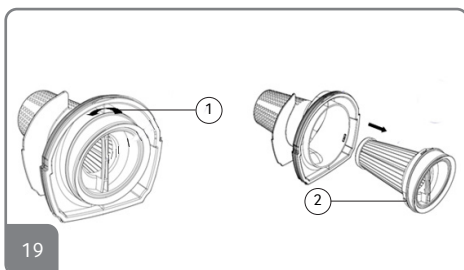
- Não use produtos de limpeza abrasivos (como esponja de metal) para limpar o equipamento. Use um pano levemente umedecido em água para limpar o produto.
- O rolo de escova da cabeça do piso pode ficar emaranhado com o cabelo após um longo tempo de uso, ele precisa ser limpo a tempo para manter o aspirador funcionando com mais eficiência
- Quando o coletor de pó estiver cheio ou o filtro HEPA e o filtro do motor estiverem entupidos, é necessário ser limpo ou substituído se necessário.
- Deve-se seguir as etapas descritas abaixo para quando o recipiente de sujeira atingir o nível de capacidade máxima ou estiver finalizado a limpeza e for necessário guardar o seu aspirador.



17. Remova o tanque de sujeira da unidade principal pressionando o botão (1) como indicado na imagem acima.



18. Retire o tanque de sujeira pela alça (3) como indicado na imagem e puxe a cobertura do filtro para fora do recipiente como indicado acima.

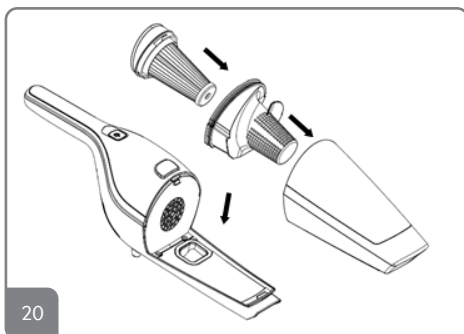


19. Em seguida esvazie o tanque de sujeira e então rotacione a alça(1) no sentido anti-horário e puxe o filtro HEPA(2) para fora da cobertura do filtro como indicado na imagem acima.

Limpe o recipiente e a cobertura do filtro com água e o filtro HEPA como indicado abaixo:

LIMPEZA DO FILTRO HEPA

A limpeza do filtro HEPA deve ser realizada com uma escova de cerdas macias e finas para a remoção da sujeira e resíduos ou lave-o em água corrente. Depois deixe o filtro secar completamente antes de utilizar o seu produto novamente e repita o processo inverso para efetuar a montagem dos componentes. Caso não seja mais possível efetuar a limpeza ou a sujeira incrustada estiver impactando no desempenho do seu equipamento, você poderá comprá-lo entrando em contato com um de nossos Serviços Autorizado WAP mais próximo

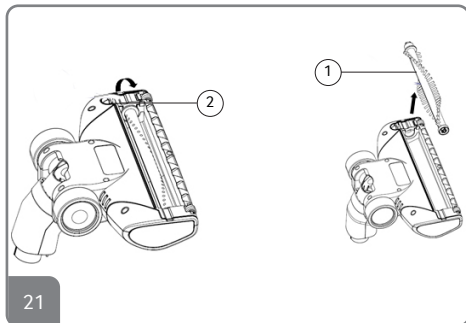


20. Certifique que os componentes esteja completamente secos para então reinstalar no aparelho conforme a imagem a cima.

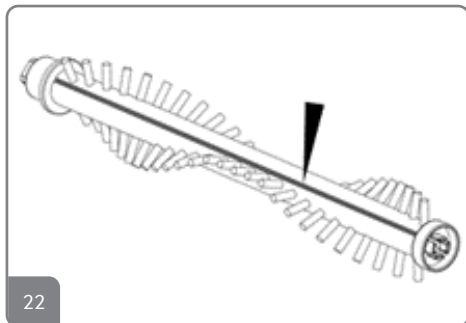
NOTAS

- O tempo máximo de utilização do filtro HEPA é de 24 meses.
- Filtro HEPA é um acessório substituível, caso necessitar realizar a substituição entre em contato com o Serviço Autorizado WAP ou acesse o site oficial da WAP.
- Não exponha o filtro HEPA sob a luz solar.
- Durante a utilização do produto, o filtro HEPA poderá saturar antes de atingir a capacidade máxima útil do recipiente. Se ocorrer, verifique e limpe-o para continuar utilizando o seu produto com o melhor desempenho

LIMPANDO O BICO MÚLTIPLO



19. Caso a escova rotativa (1) localizada no Bico Múltiplo esteja com acúmulo de cabelo você deverá removê-la pressionando o botão (2) indicado na imagem acima e removendo a escova.



22. Em seguida com muito cuidado corte os fios de cabelo localizados na escova rotativa para liberar a passagem de ar e liberar as cerdas dos fios de cabelo como, após este processo encaixe a escova rotativa no bico múltiplo e trave-o novamente.



ATENÇÃO!

Nunca lave os compartimentos ou os filtros de pó em uma máquina de lavar louça ou lava roupas.

IMPORTANTE

- Deixe o filtro secar completamente antes de utilizar novamente ou guardar seu produto.
- Jamais utilize o produto sem os filtros. Se estiverem danificados, entre em contato com o SAC para substituí-los.

ARMAZENAMENTO

1. Utilize os suportes dos acessórios para guardar o seu equipamento.
2. Não use produtos de limpeza abrasivos (como esponja de metal e outros produtos químicos) para limpar o equipamento. Utilize um pano levemente umedecido em água para limpar o produto.
3. Sempre limpe o filtro de proteção do motor quando for guardar o equipamento.

SOLUÇÕES PARA POSSÍVEIS PROBLEMAS



SINTOMA	CAUSA	SOLUÇÃO
O produto não funciona ou o motor para repentinamente	Botão Liga / Desliga está desligado	Pressione o botão Liga / Desliga.
	Verifique a tensão da rede elétrica	Conecte o produto em uma rede adequada
	Plugue está fora da tomada ou incorretamente inserido	Coloque o plugue na tomada e certifique-se que está totalmente inserido.
	Fusíveis da rede com defeito	Verifique os fusíveis da sua rede e acione o interruptor novamente.
	Superaquecimento do motor	Espere o aparelho esfriar para depois utilizar.
	O recipiente de pó está cheio	Espere o aparelho esfriar para depois utilizar.
	Bateria descarregada ou com nível abaixo do necessário	Verifique se o produto está carregado o suficiente para realizar o trabalho, se não estiver, carregue-o.
Tomada da rede com problema	Verifique se a tomada está operando normalmente.	

SINTOMA	CAUSA	SOLUÇÃO
Baixo rendimento na aspiração	O recipiente de pó está cheio	Siga as instruções de limpeza para esvaziar o recipiente e depois continue a utilizar o produto.
	Os filtros do motor estão obstruídos	Limpe o filtro.
	Objetos obstruindo o bocal de sucção	Desobstrua o bocal de aspiração.
	Entupimento nos tubos ou bicos	Desobstrua os tubos ou bicos.
Ruído ou vibração	Entupimento no bocal de sucção	Desobstrua o bocal de aspiração.
	Entupimento nos tubos ou bicos	Desobstrua os tubos ou bicos.
Produto não carrega	Plugue não está conectado corretamente	Conecte novamente o plugue do carregador no produto
	Carregador pode estar mal encaixado ou com mal contato na tomada elétrica.	Retire o carregador da tomada e conecte-o novamente.
	Botão Liga / Desliga está desligado	Pressione o botão Liga / Desliga para desligar o produto. Em seguida, uma luz indicativa vermelha irá acender indicando que o seu produto está sendo carregado.

Se estas opções não resolverem os problemas acima descritos, entre em contato com um Serviço Autorizado WAP. Para demais esclarecimentos, conecte-se conosco em nossas redes sociais. A WAP tem mais de 700 Serviços Autorizados em todo o Brasil. Se você mora em uma cidade que não tem Serviço Autorizado WAP, basta entrar em contato com o Serviço de Atendimento ao Consumidor (SAC) e solicitar um código de postagem para enviar o equipamento para o Serviço Autorizado mais próximo pelo correio. O código de postagem pode ser utilizado nos casos em que a residência do consumidor fica acima de 40 quilômetros de distância do Serviço Autorizado e quando o produto está no período da garantia.



RECICLAGEM E LOGÍSTICA REVERSA

Não jogue fora o seu produto sem ter retirado anteriormente as baterias. Para retirar as baterias dirija-se ao Serviço Autorizado WAP mais próximo.

ATENÇÃO!

Visando diminuir o impacto da poluição e contaminação ambiental, a WAP procura projetar os seus produtos e embalagens com materiais recicláveis de fácil separação. Em conformidade com a regulamentação (Diretiva 2002/95/CE) em vigor, todos os aparelhos fora de uso devem ser entregues num Serviço de Assistência Técnica WAP ou empresas de separações e reciclagem de materiais que se encarregarão da sua eliminação, assim evitando que estes sejam descartados no solo, lençõens freáticos, prejudicando sua saúde e bem estar.

Não substitua um conjunto de baterias recarregáveis por baterias não recarregáveis. Para substituir as baterias, dirija-se ao Serviço de Assistência Técnica WAP mais próxima. As baterias são concebidas para uma utilização exclusivamente dentro de casa. Não desmonte ou jogue as baterias no fogo. Não remova, danifique ou desmonte a bateria do plástico de proteção. Não as mergulha na água. As baterias devem ser manuseadas com cuidado, Não coloque as baterias na boca. Não deixe as baterias entrar em contato com outros objetos metálicos (anéis, pregos, parafusos). Tenha cuidado de não criar curto-circuito nas baterias inserindo objetos metálicos nas suas extremidades. Se ocorrer um curto-circuito, a temperatura das baterias pode subir perigosamente e causar queimaduras graves ou até mesmo provocar um incêndio. Se as baterias verterem, não esfregue os olhos nem as mucosas. Lave as mãos e enxague os olhos com água limpa. Se o desconforto persistir, procure um médico.

LOGÍSTICA REVERSA

Os produtos WAP não devem ser descartados no lixo doméstico.

Existe um sistema de reciclagem de eletrodomésticos e eletroeletrônicos que tem como principal objetivo a preservação do meio ambiente. Esse processo é chamado de logística reversa e a WAP é associada da ABREE, uma entidade gestora responsável pela reciclagem correta dos produtos descartados. Para o descarte dos produtos e embalagens é necessário observar a legislação e a localização dos pontos de coleta em cada região.

Como funciona a logística reversa?

1. Tudo começa com você consumidor!

Para o descarte de um produto eletroeletrônico e eletrodoméstico é importante que confira a lista da ABREE (<http://abree.org.br/informacoes>) para saber onde levar o seu produto.

2. Pontos de recebimento

Ao levar o eletroeletrônico ou eletrodoméstico até lá, ele será corretamente armazenado e depois terá destinação final ambientalmente correta: a reciclagem.

3. Reciclagem

Aqui você pode ficar tranquilo! Trabalhando em parceria com demais associados e parceiros, os eletroeletrônicos e eletrodomésticos vão chegar para a ABREE que vai tomar conta da reciclagem dos produtos. O importante para nós é ter a sua ajuda para que os produtos cheguem ao destino certo e assim poderemos fazer o nosso trabalho corretamente.





TERMOS DE GARANTIA

A) Os prazos de garantia

O fabricante garante o aparelho identificado na Nota Fiscal de Venda ao Consumidor Final nas condições e prazos listados a seguir:

1. O prazo de **garantia do produto** (exceto a bateria) se compõe de:

Garantia legal: 3 meses
Garantia contratual: 9 meses
Garantia total: 12 meses

1.1. Garantia legal

Os componentes (acessórios, mangueira de alta pressão, lanças e bicos de alta pressão, bicos injetores, mangueiras de sucção e aspiração, gatilhos, recipientes, capôs, tubos, extensões, anéis, vedações, anéis o-rings, gaxetas, partes e peças plásticas externas) são garantidos contra defeitos e insuficiências do equipamento que, comprovadamente, se devem a defeitos de material ou de fabricação, pelo prazo legal de 90 (noventa) dias, contados a partir da data de entrega do produto ao consumidor, tendo como base a Nota Fiscal de Venda ao Consumidor Final.

1.2. Garantia contratual

O fabricante garante o aparelho devidamente identificado na Nota Fiscal de Venda ao Consumidor Final, contra qualquer defeito de fabricação que se apresentar no período de 270 (duzentos e setenta) dias, prazo que será contado a partir do término da garantia legal, devidamente comprovados, tendo como base a data de venda constante na Nota Fiscal de Venda ao Consumidor Final.

2. O prazo de **garantia da bateria** se compõe de:

Garantia legal: 3 meses
Garantia contratual: 3 meses
Garantia total: 6 meses

2.1. Garantia legal

Os componentes (acessórios, mangueira de alta pressão, lanças e bicos de alta pressão, bicos injetores, mangueiras de sucção e aspiração, gatilhos, recipientes, capôs, tubos, extensões, anéis, vedações, anéis o-rings, gaxetas, partes e peças plásticas externas) são garantidos contra defeitos e insuficiências do equipamento que, comprovadamente, se devem a defeitos de material ou de fabricação, pelo prazo legal de 90 (noventa) dias, contados a partir da data de entrega do produto ao consumidor, tendo como base a Nota Fiscal de Venda ao Consumidor Final.

2.2. Garantia contratual

O fabricante fornece garantia da bateria contra qualquer defeito de fabricação que se apresentar no período de 90 (noventa) dias, prazo que será contado a partir do término da garantia legal, devidamente comprovados, tendo como base a data de venda constante na Nota Fiscal de Venda ao Consumidor Final.

B) Condições gerais da garantia

1. A garantia abrange a remoção de todos os defeitos ou insuficiências que se devem a defeitos de material ou de fabricação, sendo que todo e qualquer defeito deverá ser comunicado imediatamente a um de nossos Serviços Autorizados WAP.

2. As garantias serão prestadas sem qualquer ônus para o consumidor e não causam uma prorrogação nem um reinício do tempo de garantia. As partes e peças substituídas passam a ser de propriedade da Fresnomaq Indústria de Máquinas S/A.

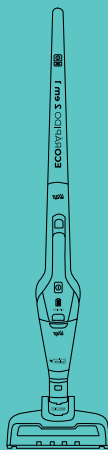
3. O local da prestação do serviço gratuito de garantia é qualquer um de nossos Serviços Autorizados WAP. Nas demais localidades onde o fabricante não mantiver Serviços Autorizados, os defeitos deverão ser comunicados imediatamente ao revendedor do produto. Nesses casos, as despesas recorrentes de transporte de aparelho, bem como viagem e estadia de um técnico (quando for o caso), acontecerão por conta e custo do consumidor final seja qual for a época ou natureza do serviço.

4. A Fresnomaq Indústria de Máquinas S/A. somente assumirá a garantia se o equipamento estiver acompanhado da Nota Fiscal de Venda e dentro dos prazos acima especificados. Em casos de garantia, o equipamento deverá ser entregue a um de nossos Serviços Autorizados. Ao remeter o equipamento para Serviço Autorizado WAP, deve-se observar que o equipamento esteja bem empacotado e na embalagem original, com indicação completa do remetente, e se possível acompanhada de um breve descrição do defeito. Pedimos a gentileza de verificar o endereço do Serviço Autorizado WAP mais próximo.

5. A Fresnomaq Indústria de Máquinas S/A. não se responsabiliza por qualquer dano pessoal ou material oriundo da utilização imprópria do equipamento. Não nos responsabilizamos por danos causados a pisos, superfícies e outros objetos que tenham sido tratados de forma diferente à indicada no manual de instruções. A garantia cessa também em casos de danificação do aparelho por utilização de produtos químicos não apropriados; de ligações e instalações contrárias às instruções; manuseio inadequado, bem como a não observância das instruções de funcionamento; vazão e pressão; rompimento de lacres; trabalho do equipamento insuficientemente abastecido de água; trabalho com o equipamento sem água; ausência de aterramento na ligação elétrica; tensões e correntes superiores ou inferiores aos valores indicados e recomendados para cada equipamento; utilização de água suja ou impura; filtros de água sujos ou obstruídos, ausência dos filtros; mistura de produtos químicos (espumantes, infláveis ou agressivos à saúde e à natureza); danificação de cabos elétricos e mangueiras; utilização de extensões inadequadas do cabo elétrico; utilização de peças e componentes que não sejam recomendadas pelo fabricante (e devidamente marcados e identificados); a não verificação periódica do nível do óleo, dos filtros, mangueiras e demais dutos; a não regularidade do enxágue do sistema e a exposição e estocagem dos equipamentos de forma diferente à indicada.

6. A garantia também cessará automaticamente quando da verificação de defeitos causados por serviços de reparo e manutenção executados por pessoas não instruídas ou autorizadas para tal.

7. Expirado o prazo de vigência desta garantia, cessará toda a responsabilidade do fabricante quanto à validade dos termos e condições aqui descritos.



CONSULTE A RELAÇÃO ATUALIZADA DE
ASSISTÊNCIAS TÉCNICAS AUTORIZADAS NO SITE

www.wap.ind.br

Caso precise de informações adicionais ou tenha dúvidas sobre a garantia, entre em contato através do nosso SAC - Serviço de Atendimento ao Consumidor, pelo telefone ou e-mail abaixo:

Tel.: (41) 3012-7272 | E-mail: sac@wap.ind.br

Wap

Fresnomaq Indústria de Máquinas S/A
Rua Antonio Singer, 200
São José dos Pinhais | PR | Brasil
CEP: 83.090-362