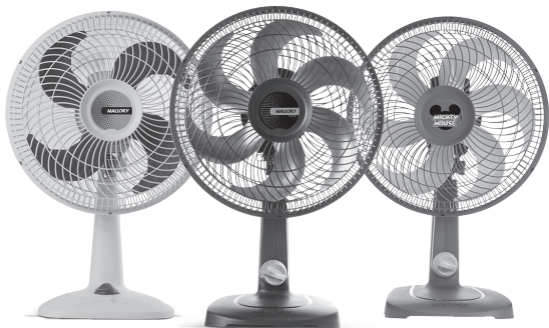


MALLORY

MANUAL DE INSTRUÇÕES



VENTILADORES DE MESA 30CM

Obrigado por adquirir um produto Mallory, desenvolvido com design exclusivo, inovações e tecnologia, submetido a um rigoroso controle de qualidade, para garantir segurança, conforto e satisfação durante o uso. Antes de utilizar o seu produto leia atentamente as instruções a seguir. Guarde esse manual para consultas futuras.

SAC - SERVIÇO DE ATENDIMENTO AO CONSUMIDOR

Para conhecer a relação de postos autorizados, acesse:

mallory.com.br

ou ligue:

MALLORY
0800 704 0848

Av. Comandante Aviador Childerico Mota, 3599 - Galpão A
Bairro Coité - 61946-350 - Maranguape, CE, Brasil

mallory.com.br |  /mymallory  /mymallory

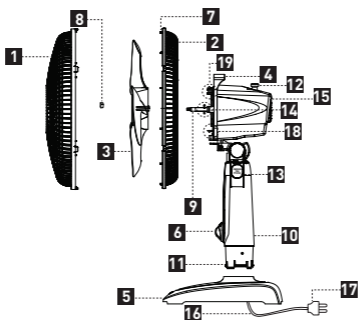
MANUAL DE INSTRUÇÕES

30CM: TS 30 | COLORS | GOLD | MICKEY MOUSE | PRINCESA | ECO TS

IMPORTANTE – LEIA COM ATENÇÃO ANTES DE USAR O PRODUTO

- Leia atentamente este manual de instruções antes de ligar o aparelho e guarde-o para consultas futuras. A não observação e o não cumprimento destas instruções podem resultar em acidentes.
- Este aparelho foi projetado para uso exclusivamente doméstico.
- Não utilizar o aparelho se o cabo elétrico ou o plugue estiverem danificados.
- Aparelho disponível nas tensões 127V e 220V. Antes de conectar o produto à tomada, verifique se a voltagem de sua cidade é compatível com a voltagem especificada no produto.

IDENTIFICAÇÃO DAS PARTES



- | | |
|--------------------------|----------------------------------------------|
| 1. Grade dianteira | 11. Trava do pedestal |
| 2. Grade traseira | 12. Botão oscilação |
| 3. Hélice | 13. Botão de ajuste para inclinação vertical |
| 4. Alça para transporte | 14. Trava do pino transversal |
| 5. Base | 15. Motor |
| 6. Seletor de velocidade | 16. Cabo |
| 7. Travas da grade | 17. Plugue |
| 8. Porca quadrada | 18. Pino guia |
| 9. Pino transversal | 19. Encaixe da grade traseira |
| 10. Pedestal | |

ANTES DE USAR PELA PRIMEIRA VEZ

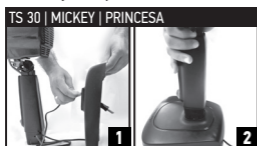
- Escolha um local de trabalho adequado, com superfície plana e seca, próximo de uma tomada de rede elétrica.
- Retire o ventilador e todas as peças da embalagem.
- Remova todos os sacos plásticos que protegem as peças.
- Durante a primeira montagem, aconselhamos deitar o produto sobre uma área plana.
- Observe atentamente as instruções de segurança, para garantir seu conforto e segurança.
- Verifique se o cabo não apresenta nenhuma anomalia.

- Siga as instruções de montagem abaixo. Em seguida, ligue o plugue numa tomada elétrica e selecione a velocidade desejada.

AVISO: o aparelho não deve ser ligado à tomada elétrica sem que esteja completamente montado.

INSTRUÇÕES DE MONTAGEM DO PEDESTAL

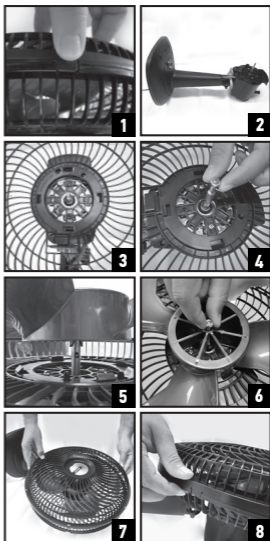
1. Passe o cabo com o plugue (itens 16 e 17) pelo orifício da base (item 5).
2. Encaixe o pedestal (item 10) na base (item 5), pressionando para baixo até que esteja completamente encaixado.



INSTRUÇÕES DE MONTAGEM DAS GRADES E DA HÉLICE

AVISO: para os modelos ECO TS, TS30, PRINCESA e MICKEY MOUSE, a porca vem rosqueada no eixo do ventilador, não existe a trava da hélice.

1. O conjunto de grades e hélice vem fechado, e precisa ser aberto para a retirada da hélice. Para abrir o conjunto de grades, após remover as embalagens plásticas, levante as travas da grade dianteira.
2. Posicione o ventilador deitado sobre uma superfície plana e seca.
3. Posicione a grade traseira (item 2) nos pinos guias (item 18) e empurre-a até que os quatro encaixes (item 19) fiquem totalmente firmes. A posição de montagem é única e definida pelos pinos (item 18). Para removê-la, pressione e libere cada um dos encaixes e puxe a grade para frente.
4. Remova a porca quadrada (item 8), girando em sentido horário.
5. Encaixe a hélice (item 3) no eixo de modo que fique travada pelo pino transversal (item 9) do eixo na trava do pino transversal (item 14).
6. Encaixe a porca quadrada (item 8) e rosqueie no sentido anti-horário.



A porca quadrada pode ser apertada com o auxílio de uma chave de boca ou

alicate.

7. Posicione a grade dianteira (item 1) na grade traseira (item 2). A marca Mallory deverá ficar em posição de leitura.
8. Pressione o encaixe da grade contra a trava da grade traseira. Após a montagem do ventilador, coloque-o na posição de uso.

FUNCIONAMENTO

- Antes de conectar o plugue na tomada elétrica, certifique-se que o seletor de velocidade está na posição "0" (zero).
- Em seguida, selecione uma das três velocidades, girando o seletor de velocidade (item 6) no sentido horário.

Botão de velocidade: 0 desligado, I velocidade baixa, II velocidade média e III velocidade alta.

INCLINAÇÃO VERTICAL

O botão de sistema de ajuste de inclinação vertical da linha de ventiladores de 30 cm, permite o ajuste em 5 posições com um prático sistema que trava ou destrava de acordo com a inclinação desejada. Para ajustar a inclinação vertical, pressione o botão de ajuste de inclinação e posicione o motor para cima ou para baixo, na inclinação desejada. Solte o botão para travar o ajuste na posição desejada.



OSCILAÇÃO HORIZONTAL

Para ativar a oscilação horizontal, pressione para baixo o botão de oscilação (item 12). Caso queira focar o ventilador em determinada direção, puxe para cima o botão de oscilação quando a grade estiver apontada na direção desejada. Ao fim do uso, gire o seletor de velocidade (item 6) para a posição "0" (zero) e retire o plugue da tomada elétrica.



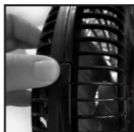
DICAS IMPORTANTES

- Nunca ligue o ventilador sem que esteja completamente montado.
- Para um melhor fluxo de ar, evite colocar o ventilador próximo a paredes e cortinas.
- Para gerar uma ventilação melhor no ambiente, coloque o ventilador sobre uma superfície alta e estável. Em seguida, ligue o plugue na tomada e acione a oscilação horizontal.

DESMONTAGEM

ATENÇÃO: certifique-se de que o ventilador esteja desconectado da tomada elétrica antes de realizar a desmontagem.

1. Deixe o ventilador esfriar para iniciar o processo de limpeza.
2. Levante as travas da grade dianteira (item 7), desencaixe a grade dianteira da grade traseira.



3. Remova a porca quadrada ou trava da hélice, girando no sentido horário até soltar. Retire, em seguida, a hélice, puxando para fora.

4. Pressione e libere cada uma das travas, em seguida, remova a grade traseira.

LIMPEZA E MANUTENÇÃO DO APARELHO

- Antes de iniciar a limpeza, verifique se o plugue está desligado da tomada.
- Para uma limpeza completa, desmonte o ventilador conforme instruções de desmontagem.
- Limpe as peças apenas com um pano levemente úmido.
- DICA: as grades dianteiras, traseiras e hélice podem ser lavadas com água e sabão e uma escova macia. Enxugue bem antes de montar novamente.
- Não utilize detergentes, produtos abrasivos ou outros líquidos.
- Não submergir o aparelho, nem o submeter a fluxo de água durante o funcionamento (ex.: sob torneira).
- Para montar novamente o aparelho, siga as instruções de montagem.
- Se o ventilador não for utilizado por longo tempo, siga as instruções de desmontagem, coloque-o na embalagem original e guarde-o em lugar fresco e seco.

MEU PRODUTO NÃO ESTÁ FUNCIONANDO COMO RESOLVER?

PROBLEMA	MOTIVO	SOLUÇÃO
O aparelho não liga.	Verifique se o seletor de velocidade foi posicionado em uma das três velocidades.	Rotacione o seletor de velocidade no sentido horário para a velocidade desejada.
	Verifique se há energia na tomada elétrica ou se há danos no cabo ou plugue.	Teste o produto em outra tomada. Se o cabo ou plugue estiverem danificados procure um Posto de Assistência Técnica.
Não há oscilação horizontal.	Verifique se o botão de oscilação foi ativado.	Pressione o botão de oscilação para baixo.
Ruído excessivo no aparelho.	Verifique se as partes foram perfeitamente encaixadas.	Desmonte o ventilador e repita o processo de montagem.
	Observe se a superfície onde está o aparelho é plana, seca e estável.	Coloque o ventilador em uma superfície plana, seca e estável.
	Observe se há acúmulo de sujeira no pino transversal ou motor.	Desmonte o ventilador e siga as instruções de limpeza. Caso o ruído venha do motor, procure um Posto de Assistência Técnica.

Para produto com defeito de não funcionamento (falha técnica), você pode entrar em contato por meio do número 0800 704 0848 ou buscar a rede de assistência técnica autorizada. Consulte os postos de atendimento em nosso site: www.mallory.com.br.

ECOLOGIA E RECICLABILIDADE DO PRODUTO

- Os materiais que constituem a embalagem deste aparelho estão integrados em um sistema de recolha, classificação e reciclagem.
- O produto está isento de concentrações de substâncias que podem ser consideradas nocivas para o ambiente.

CONSELHOS E ADVERTÊNCIAS DE SEGURANÇA

- Leia atentamente este manual de instruções antes de ligar o aparelho e guarde-o para futuras consultas. A não observação e o não cumprimento destas instruções podem resultar em acidentes.
- Depois de desembalar completamente o aparelho, verifique o seu perfeito estado de funcionamento, visto que qualquer defeito de origem ou uma possível imperfeição ocasionada durante o seu transporte encontram-se amparados pela garantia Mallory.
- Não instale o aparelho perto de objetos inflamáveis.
- Não ligue ou utilize o produto sem que a montagem esteja completa
- Não use o aparelho em cima de superfícies sem estabilidade, como cama e sofá.
- Não utilize peças, partes ou acessórios que não pertençam originalmente ao produto ou que não recomendado pelo fabricante, para não prejudicar o funcionamento ou comprometer a garantia do produto.
- Nunca introduza o dedo ou qualquer objeto através das grades de proteção da hélice, sob risco de acidentes com eventuais ferimentos.
- O ajuste de inclinação só deverá ser realizado com o aparelho desligado.
- Não utilize o ventilador sem a grade dianteira, sob risco de acidentes.
- Para um melhor fluxo de ar, evite colocar o ventilador próximo a parede e/ou cortinas.
- Nunca acesse a parte interna do produto, pode ser perigoso.
- Não expor o aparelho a temperaturas extremas.
- Desligue-o da rede elétrica, quando não estiver em uso.
- Não utilizar o aparelho, se este caiu e se existirem sinais visíveis de danos.
- Não submergir o aparelho, nem o submeter a fluxo de água durante o funcionamento (ex.: sob torneira).
- Não ligue o aparelho sobre superfícies empoçadas de líquidos.
- Não insira nenhum objeto em qualquer abertura do aparelho.
- Não use o aparelho ao ar livre.
- Não enrole o cabo de alimentação no aparelho.
- Não tente transportar o produto sustentando-o pelo cabo de alimentação.
- Não utilizar o aparelho, se o cabo elétrico ou o plugue estiverem danificados.
- O produto deve ser conectado a uma tomada com aterramento.
- Qualquer utilização inadequada ou em desacordo com as instruções de utilização pode ser perigosa e anula a garantia e a responsabilidade do fabricante.
- Para desconectar da tomada, puxe pelo plugue e nunca pelo cabo de alimentação.

- Nunca deixe o fio encostar em superfícies quentes.
- Recomenda-se que as crianças sejam vigiadas para assegurar que elas não estejam brincando com o aparelho.
- Este aparelho foi projetado para ser usado por adultos. Não permita o seu uso por crianças.
- Este aparelho não se destina à utilização por pessoas (inclusive crianças) com capacidades físicas, sensoriais ou mentais reduzidas, ou por pessoas com falta de experiência e conhecimento, a menos que tenham recebido instruções referentes à utilização do aparelho ou estejam sob a supervisão de uma pessoa responsável pela sua segurança.
- Mantenha o aparelho longe do alcance de crianças, especialmente quando estiver em uso.
- Assegure que suas mãos estejam secas e livres de qualquer líquido antes de conectá-lo à tomada ou utilizá-lo.
- Nunca deixe água entrar em contato com o aparelho ou o cabo de alimentação.
- Este aparelho só deve ser utilizado para os propósitos descritos neste manual.
- Este aparelho destina-se a ser utilizado em aplicações de uso doméstico e similares, tais como cozinhas, em lojas (copas), escritórios e outros ambientes de trabalho, fazendas e chácaras, hotéis, motéis e outros ambientes do tipo residencial, como quartos e copas.

ANOMALIAS E REPARAÇÃO

Caso o cabo de alimentação estiver danificado, não tente substituí-lo. Ele deve ser substituído somente pelo fabricante, agente autorizado ou pessoa qualificada, a fim de evitar riscos. Leve o aparelho a um Serviço de Assistência Técnica Autorizada Mallory. Deve-se fazer a mesma coisa em caso de qualquer outra anomalia.

RECOMENDAÇÕES ESPECIAIS

- A Mallory não se responsabiliza por falhas decorrentes da má interpretação dos textos do manual de instruções. Havendo necessidade de mais esclarecimentos, não deixe de consultar nosso serviço de informação ou Assistência Técnica.
- Guarde este manual em lugar seguro e consulte-o sempre que necessário.

TERMO DE GARANTIA

A fabricante Mallory concede garantia contra qualquer vício de fabricação aplicável nas seguintes condições:

- O início da vigência da garantia ocorre a partir da data de emissão da competente nota fiscal de venda ao consumidor correspondente ao produto.
- O prazo de vigência da garantia é de 12 (doze) meses contados a partir da data da emissão da nota fiscal de venda ao consumidor e dividido da seguinte maneira:
 - a) três (3) meses de garantia legal;
 - b) nove (9) meses de garantia contratual.
- A fabricante não concede qualquer forma e/ou tipo de garantia para produtos desacompanhados de nota fiscal de venda ao consumidor.

CONDIÇÕES DESSA GARANTIA:

- Qualquer defeito que for constatado neste produto deve ser imediatamente

encaminhado ao posto autorizado Mallory mais próximo de sua residência, cujo contato e endereço pode ser encontrado no site do fabricante (www.mallory.com.br) ou informado pelo Serviço de Atendimento ao Cliente Mallory.

- Esta garantia abrange a substituição de peças que apresentem vícios constatados como de fabricação, além da mão de obra utilizada no respectivo reparo.
- As peças: vidros, acessórios, peças plásticas, borrachas e cabo elétrico são garantidas contra vícios de fabricação apenas pelo prazo legal de 90 (noventa) dias, contados a partir da emissão da nota fiscal de compra do produto.
- As despesas de transporte do produto até o posto autorizado mais próximo são de responsabilidade do consumidor (inclusive em localidades onde não existam postos autorizados).

A GARANTIA PERDERÁ A VALIDADE QUANDO:

- Houver remoção e/ou alteração do número de série ou da etiqueta de identificação do produto.
- O produto for instalado ou utilizado em desacordo com o Manual de Instruções e utilizado para fins diferentes do uso doméstico (uso comercial, laboratorial, industrial etc), com exceção da linha de Cuidados Pessoais, que identificará, já na embalagem, o produto como Linha Profissional.
- O produto for ligado em tensão diferente a qual foi destinado.
- O produto tiver recebido maus tratos, descuidos ou, ainda, sofrer alterações, modificações ou consertos feitos por pessoas ou entidades não credenciadas pela Mallory.
- O defeito for causado por acidente ou má utilização do produto pelo consumidor.
- Danos sofridos pelo produto ou seus acessórios (peças plásticas, metálicas e vidro), em consequência de acidentes, manuseio ou uso incorreto ou em desacordo com as recomendações do seu manual.

A GARANTIA CONCEDIDA PELO FABRICANTE NÃO COBRIRÁ:

- Despesas com instalação do produto.
- O não funcionamento ou falhas decorrentes de problemas de fornecimento de energia elétrica no local onde o produto está instalado.

OUTRAS DISPOSIÇÕES:

- A Mallory declara que não há nenhuma outra pessoa física ou jurídica habilitada em fazer exceções ou assumir compromissos, em seu nome, referentes ao presente certificado de garantia.