

**SOFÁ CALIFÓRNIA**



# QUEM SOMOS?

A Zurc é uma fábrica de móveis com mais de 10 anos de experiência na indústria moveleira, situada na cidade de Ubá - MG, um dos maiores polos moveleiros do país. Desejamos promover a conexão do produto com o seu ambiente e a sua personalidade. Superando as expectativas em qualidade e preço. Trabalhamos com uma equipe dedicada na qualidade dos processos, para que possamos oferecer uma experiência única. Buscamos oferecer praticidade, possibilitando realizar e receber suas compras estando no conforto do seu lar.

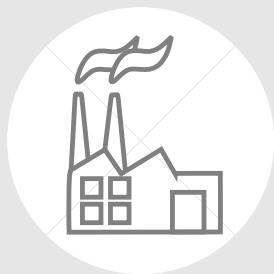


+ 10 anos de experiência



Ubá-MG

Um dos maiores polos  
moveleiros do Estado



Fabricação própria

# ZURC NA SUA CASA



Quais os próximos passos?



Confira as peças e os componetes



Tenha em mãos as ferramentas necessárias




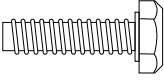
Coloque as peças sobre um tapete, a fim de proteger seu móvel



Para montagem são necessárias 2 pessoas. Desta forma, convide a família e amigos para ajudar você.

Se restaram dúvidas é só falar com a gente!

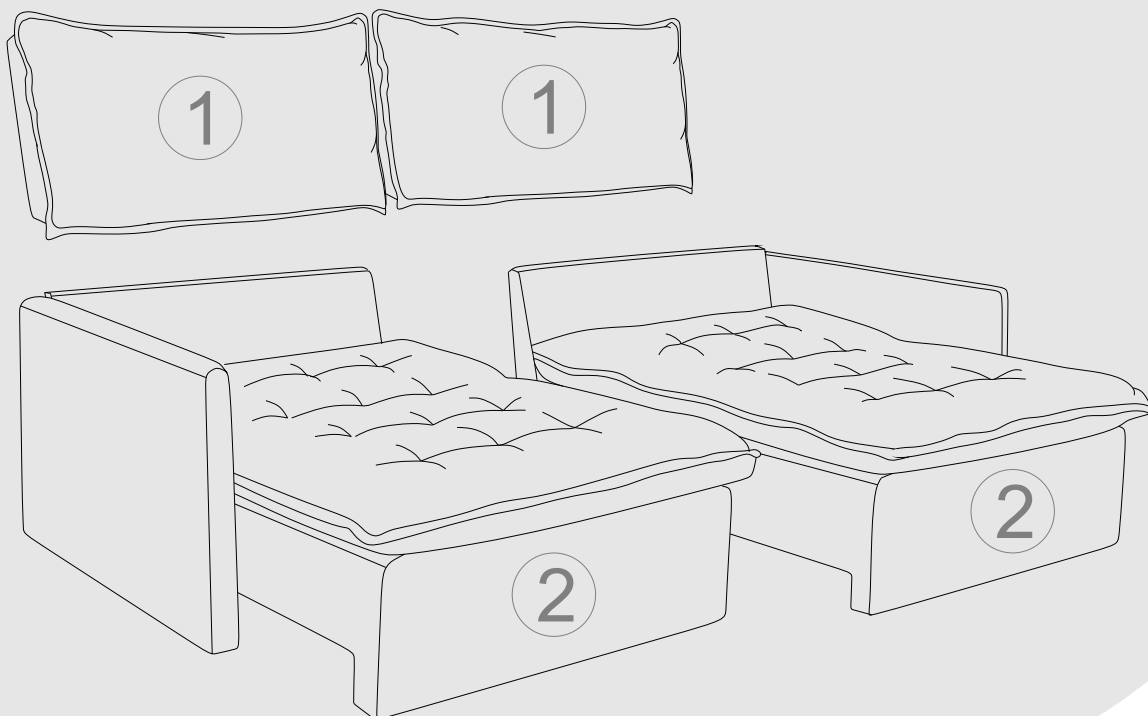
## Lista de ferragens

Referência	Descrição	Qnt	Ilustração
A	Porca borboleta 1/4	1	
B	Parafuso Francês com 1/4 de diâmetro nominal e 2.1/2 de comprimento em mm	1	

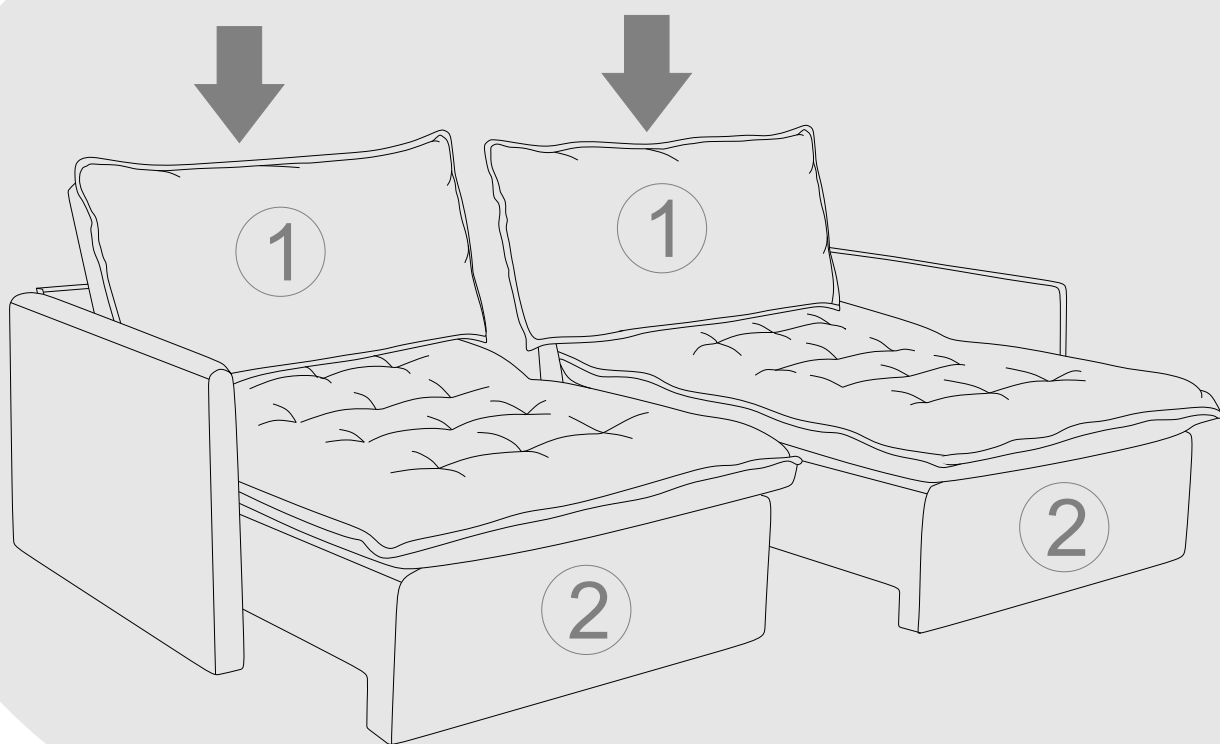
## Lista de peças

Número peça	Descrição	Qnt
1	Almofada/encosto	2
2	Módulo	2

## ETAPA 1

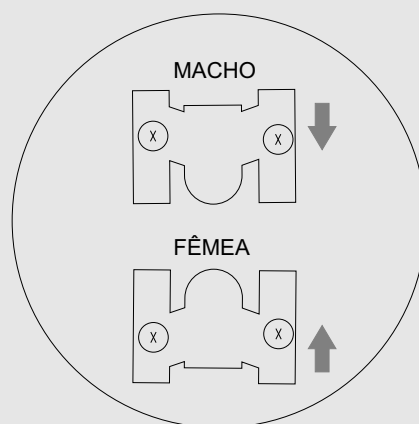
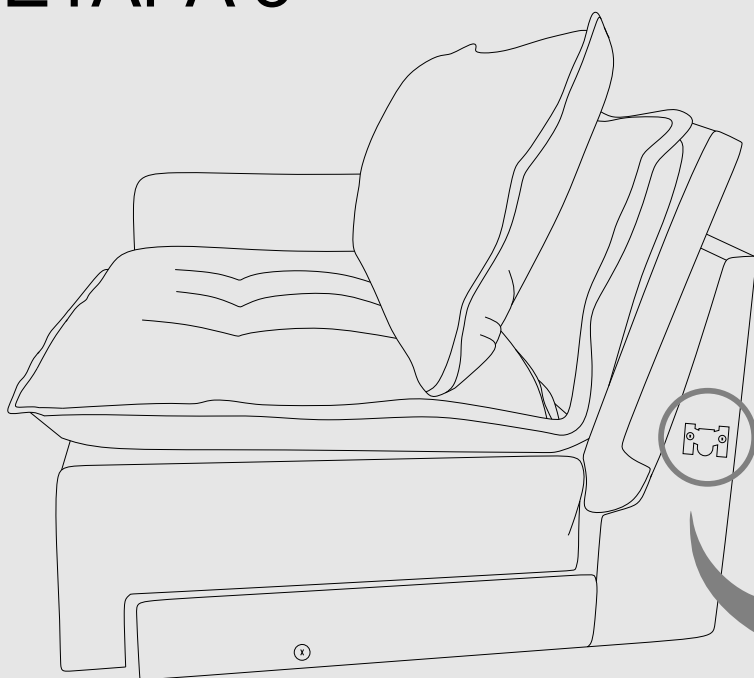


## ETAPA 2



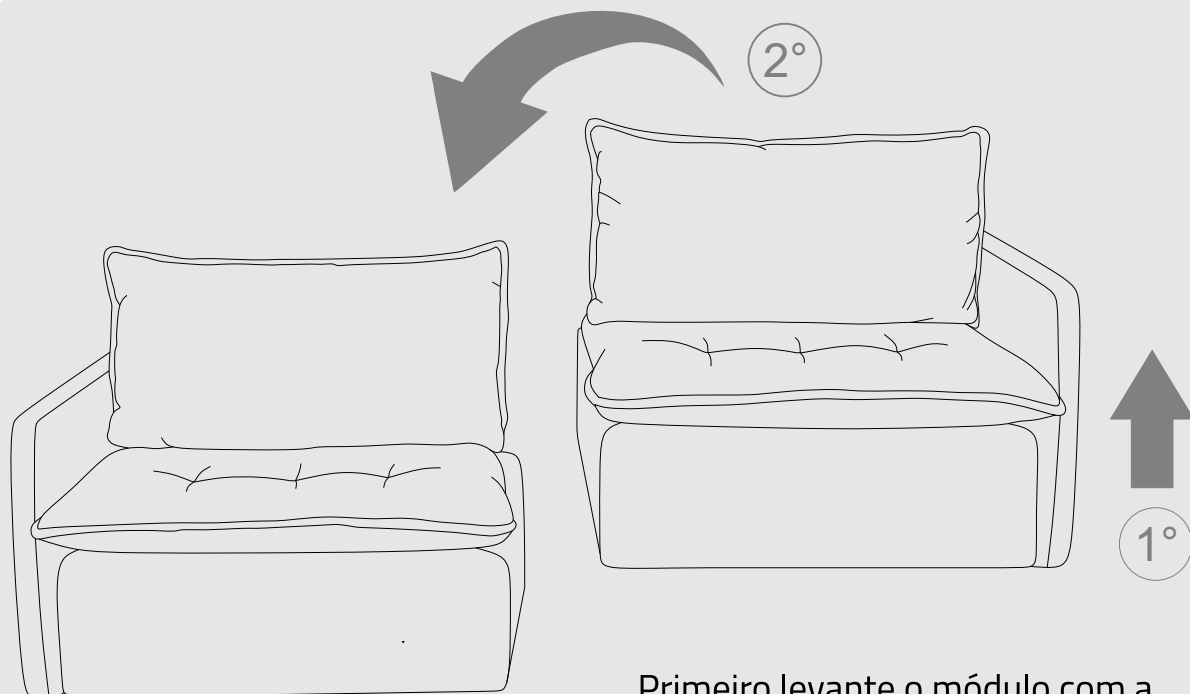
Juntar o assento ao encosto.

## ETAPA 3



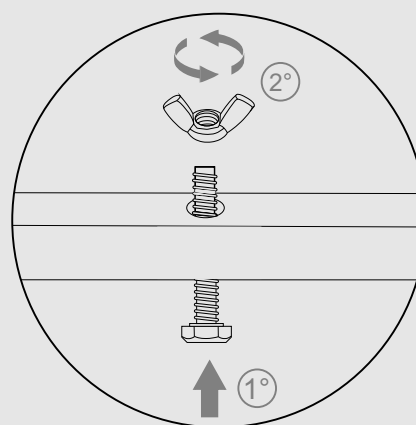
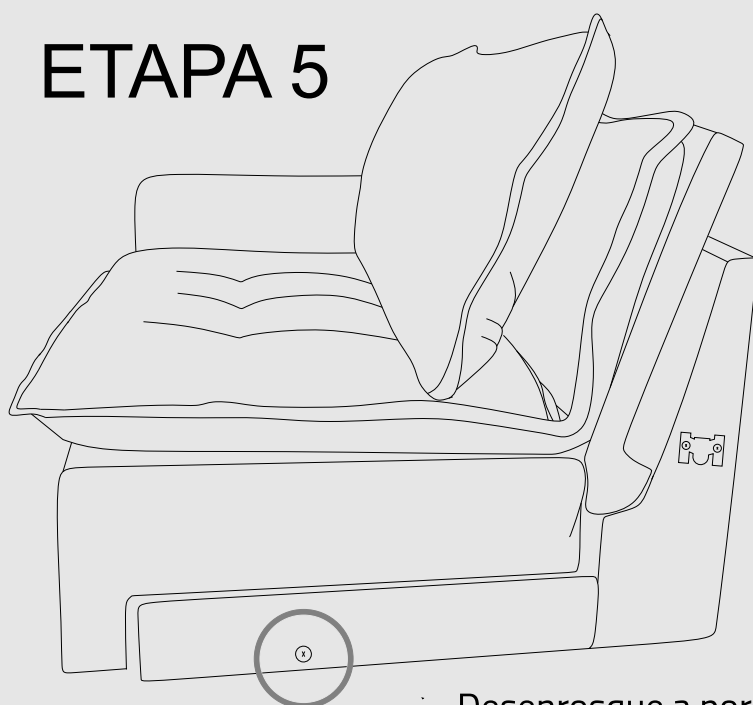
A peça já vem fixada no encosto e tem a função de unir os dois módulos.

## ETAPA 4



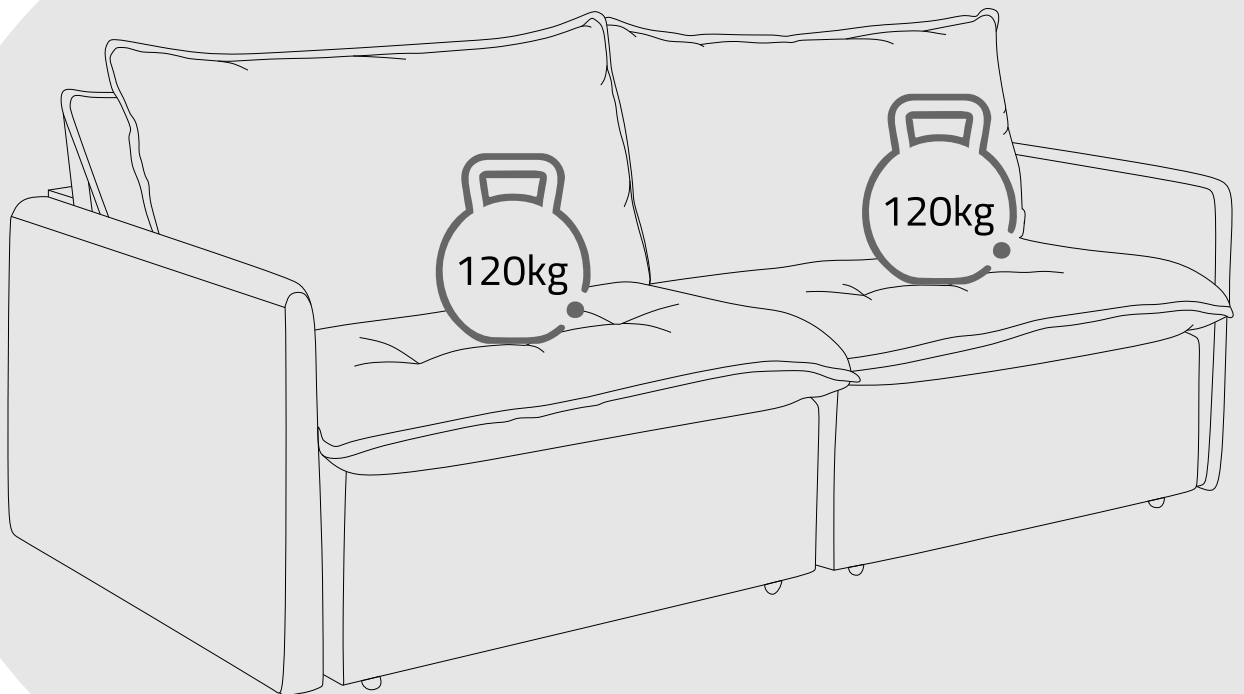
Primeiro levante o módulo com a peça macho e aproxime do outro módulo até unir a peça fêmea.

## ETAPA 5



Desenrosque a porca borboleta do parafuso francês, após unir os dois módulos encaixe o parafuso francês nos furos dos dois módulos e rosqueie a porca borboleta até que fique firme.

## ETAPA 6



Peso suportado: 120kg por módulo.

Sofá finalizado com sucesso!



<https://www.zurcdecor.com.br>



(32)3532-1173



@zurcdecor



(32)99821-2773