

COZINHA COMPACTA

Como trocar seu produto

Se seu produto chegou com algum defeito você tem 7 dias para solicitar a troca. Você vai precisar:

- 1 Ter em mãos as fotos das peças com defeito; descrição; código (como está aqui no manual) e quantidade de peças com defeito.
- 2 Acesse o chat em nosso site.
- 3 Selecione o seu pedido, e depois a opção “Quero trocar um produto”.
- 4 Pronto, agora é só preencher as informações e enviar. Entraremos em contato por e-mail para te dar todas as instruções.

Dicas para prolongar a vida útil do móvel

- 1 pano macio, levemente umedecido com água. Pode retirar o pó com uma flanela seca, depois use um utilizar detergente neutro ou sabão neutro.
- 2 Reaperte os parafusos de tempos em tempos para garantir a estabilidade e durabilidade.
- 3 O acabamento do seu produto pode ser danificado pela falta de ventilação e excesso de calor.

Qualquer dúvida sobre os nossos produtos você pode entrar em contato pelo nosso canal de atendimento:

<https://www.madeiramadeira.com.br/central-de-ajuda>

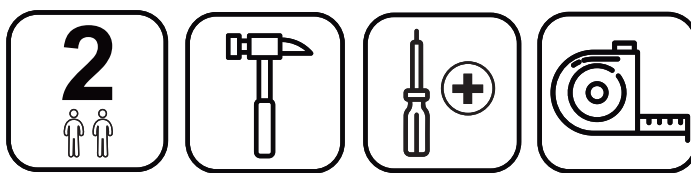
Para mais dicas amigas e inspirações de decoração acesse:

<https://www.madeiramadeira.com.br/central-de-dicas>

Siga MadeiraMadeira:



Para a montagem do produto você vai precisar de:



- Confira as peças, componentes e se possui as ferramentas necessárias para a montagem
- Para proteger seu móvel, coloque as peças sobre um tapete.
- Convide alguém pra te auxiliar, tudo pode ficar mais simples e rápido.

LISTA DE FERRAGENS

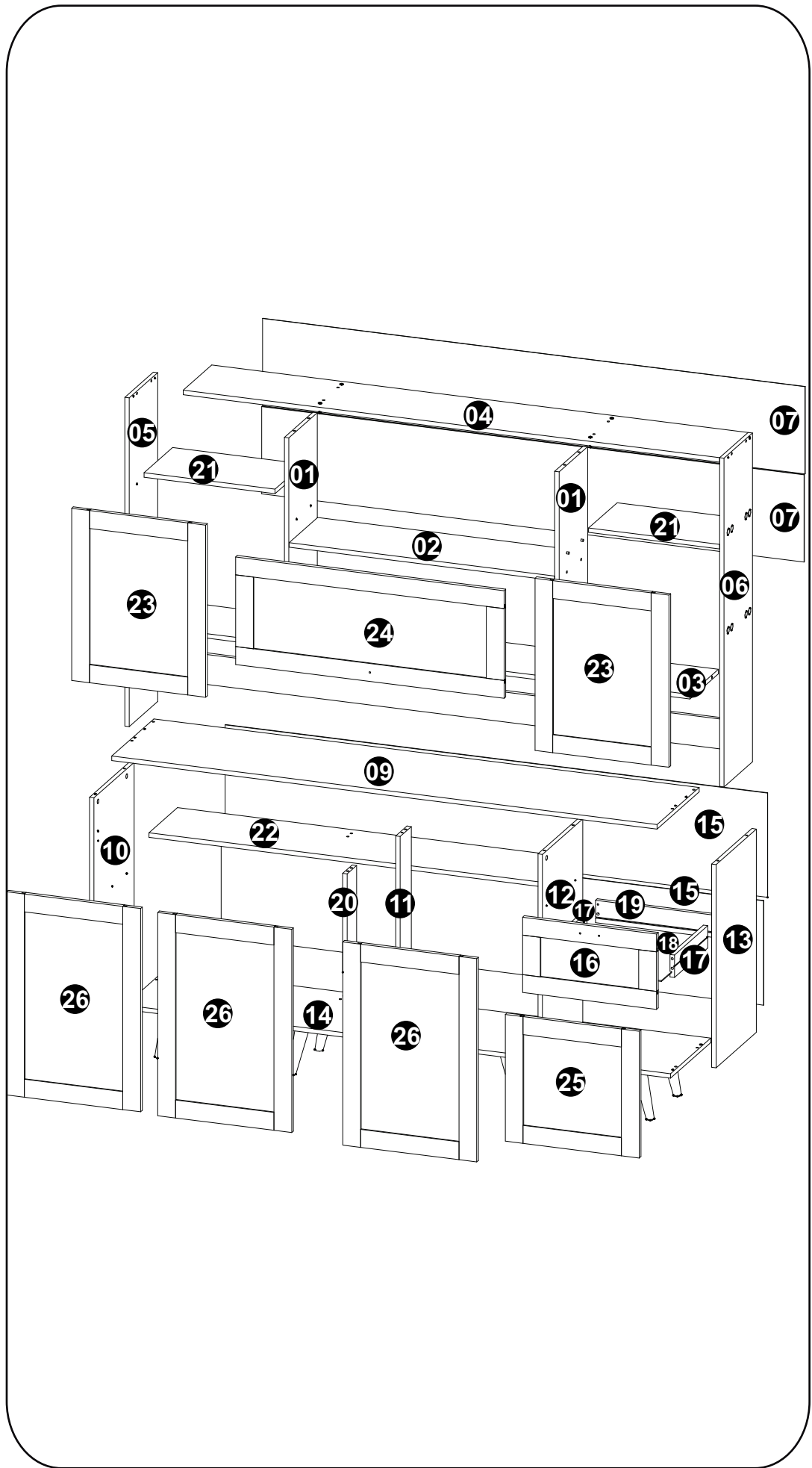
REF.	DESCRIÇÃO	QTD.
A	Parafuso 3,5 x 14mm CC	68
B	Parafuso 3,5 x 40mm CC	27
C	Cavilha 8 x 30mm	45
D	Parafuso 3,5 x 16mm CF	32
E	Prego 10x10 / 22x3mm	80
F	Puxador Concha	08
G	Trilho Telescópico 350 mm	01
H	Dobradiça Alta Caneco ø 26mm / Calço nº 5	14
I	Suporte Prateleira 5x8 C/ Estria / 14x8x5mm	12
J	Pé PVC 180mm	08
K	Parafuso Minifix 34 x 7mm	10
L	Tambor Minifix 15 x 12mm	10
M	Adesivo Tapa Furo	20
N	Pistão 40N	01
O	Perfil I 897mm	01
P	Parafuso 3,5 x 30mm CP	16
Q	Puxador Bola	03

MM	IN	A 68x	B 27x	C 45x
Símbolos	Preste Atenção!			1:1
<ul style="list-style-type: none"> ⊕ Parafuso Phillips ⊖ Parafuso Fenda ⊙ Parafuso Allen 	<p>Nesse passo, as ferragens são apresentadas nas mesmas proporções da peça na vida real. Caso tenha alguma dúvida no decorrer do processo de montagem, coloque a ferragem ao lado do desenho para conferência :D</p>			

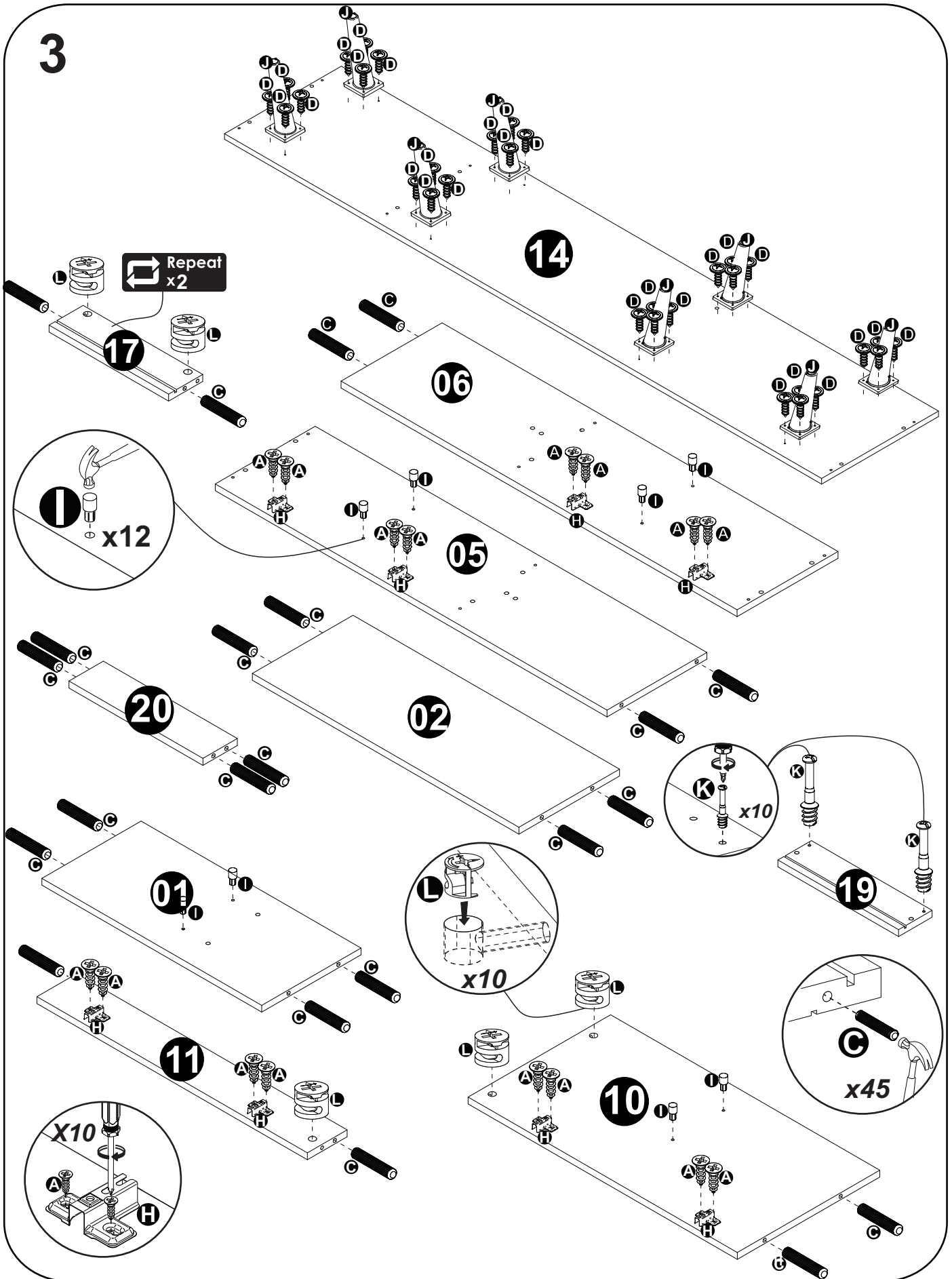
D 32x 	E 80x 	F 08x 	G 01x 	H 14x 	I 12x 	J 08x
K 10x 	L 10x 	M 20x 	N 01x 	O 01x 	P 16x 	Q 03x
Símbolos	Preste Atenção!					
<ul style="list-style-type: none"> ⊕ Parafuso Phillips ⊖ Parafuso Fenda ⊙ Parafuso Allen 	<p>Nesse passo, as ferragens são meramente ilustrativas e não estão de acordo com as proporções da peça na vida real.</p>					

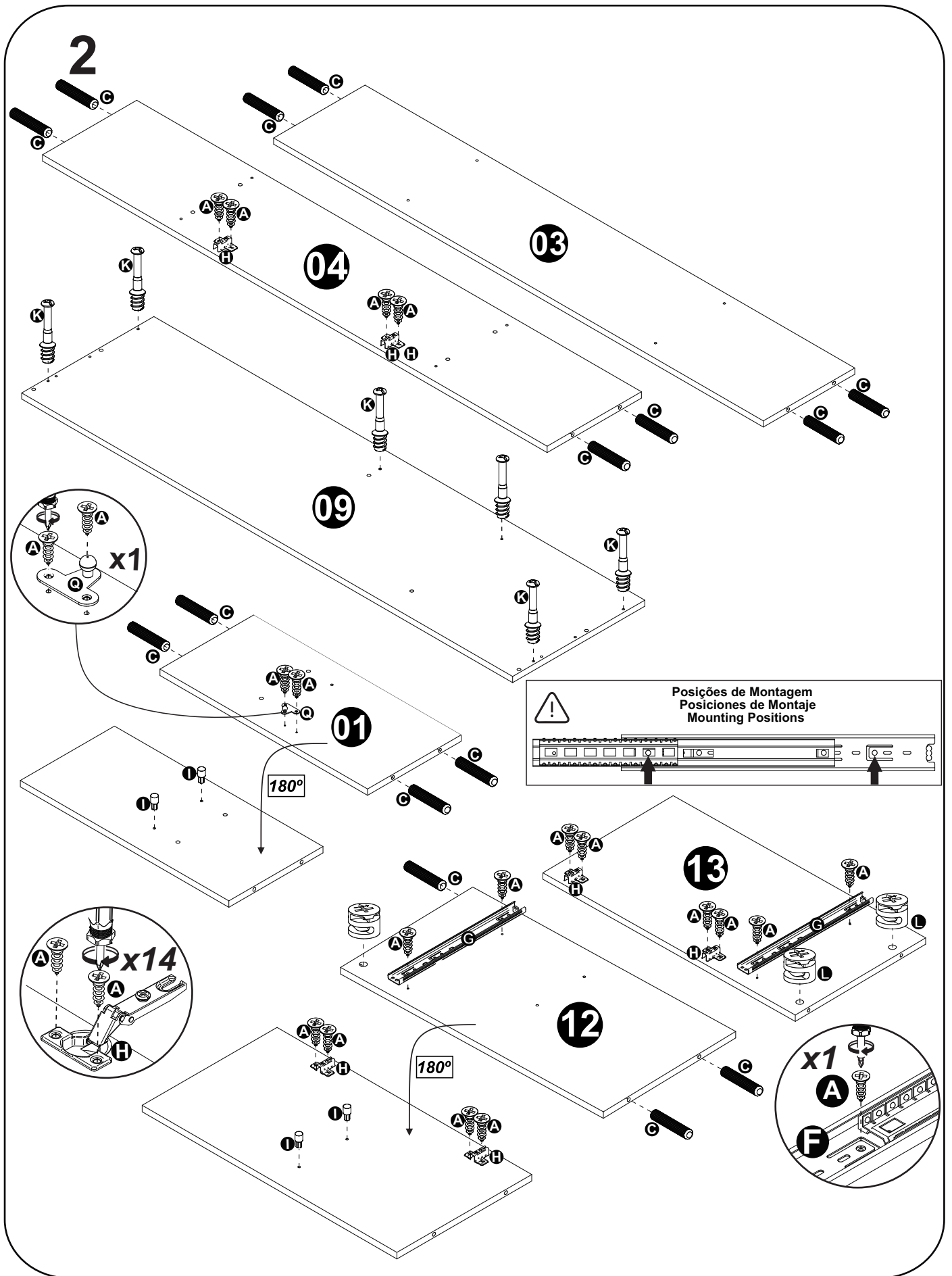
LISTA DE PEÇAS

Nº PEÇA	Cód. IND.	DESCRIÇÃO	QTD.	DIMENSÕES (mm)			PESO KG
				COMP.	LARG.	ESP.	
1	511023	Divisão Superior	2	565	255	15	1,472
2	221025	Prateleira Superior	1	896	255	15	2,381
3	101025	Base Superior	1	1810	255	15	4,811
4	711025	Tampo Superior	1	1810	255	15	4,811
5	371025	Lateral Superior Esquerda	1	1100	255	15	2,923
6	361025	Lateral Superior Direita	1	1100	255	15	2,923
7	421025	Costa Superior	2	1830	292	03	1,580
9	701025	Tampo	1	1840	376	15	7,211
10	351023	Lateral Esquerda	1	680	360	15	2,551
11	501023	Divisão Inferior	1	680	100	15	0,708
12	501025	Divisão	1	680	360	15	2,551
13	351025	Lateral Direita	1	680	360	15	2,551
14	111025	Base	1	1840	360	15	6,904
15	431025	Costa	2	1830	349	03	1,889
16	61025	Frente Gaveta	1	452	252	15	0,903
17	304144	Lateral Gaveta	2	298	75	15	0,232
18	411025	Fundo Gaveta	1	395	306	03	0,357
19	401025	Costa Gaveta	1	417	75	15	0,326
20	601023	Montante	1	331	85	15	0,293
21	201025	Prateleira Movel Superior	2	330	255	15	1,174
22	211025	Prateleira Movel Inferior	1	1353	255	15	3,596
23	91025	Porta Superior	2	576	452	15	1,646
24	51025	Porta Superior Basculante	1	906	360	15	2,068
25	71025	Porta Inferior Menor	1	424	452	15	1,298
26	81025	Porta Inferior	3	680	452	15	1,884

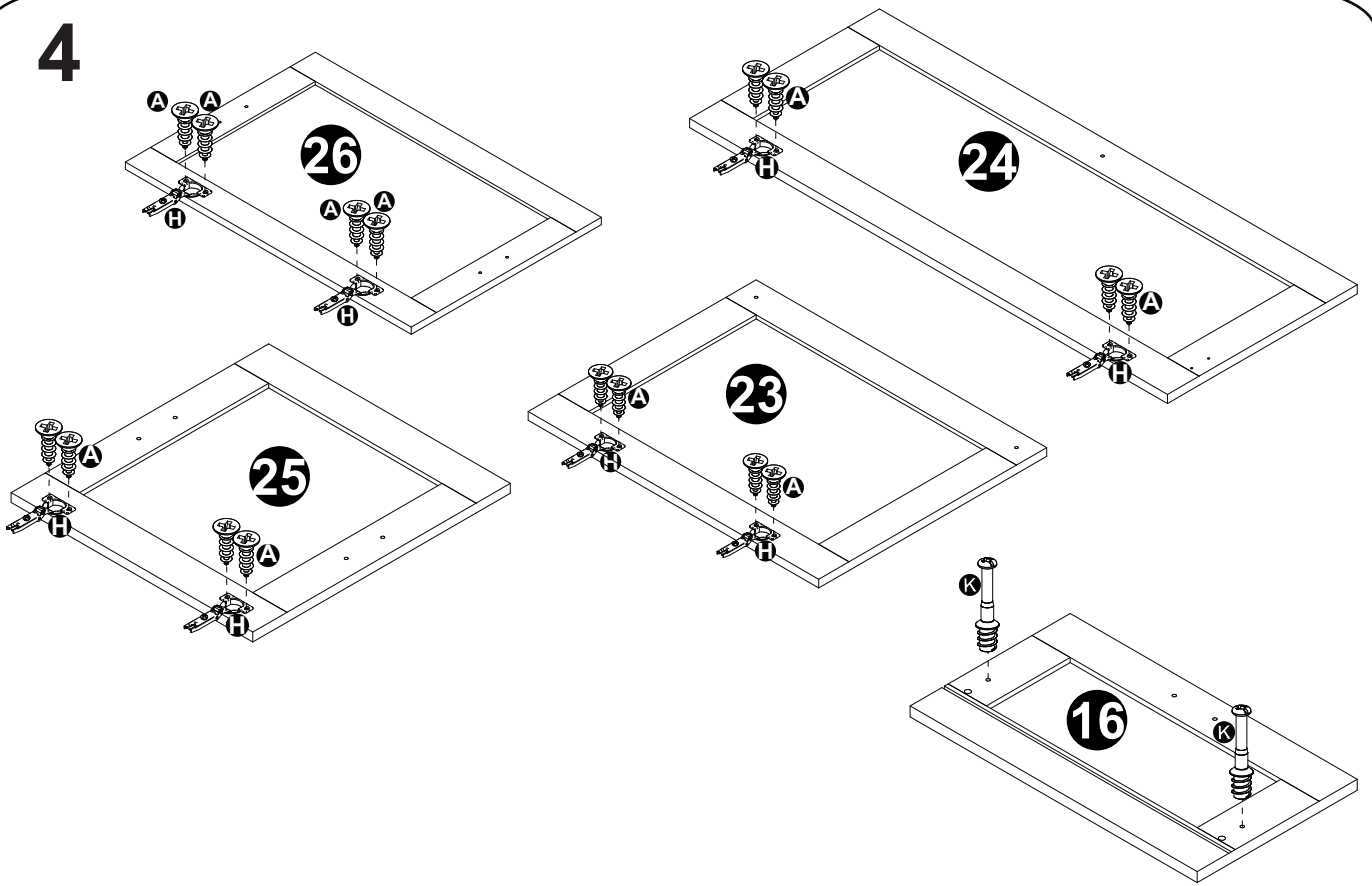


3

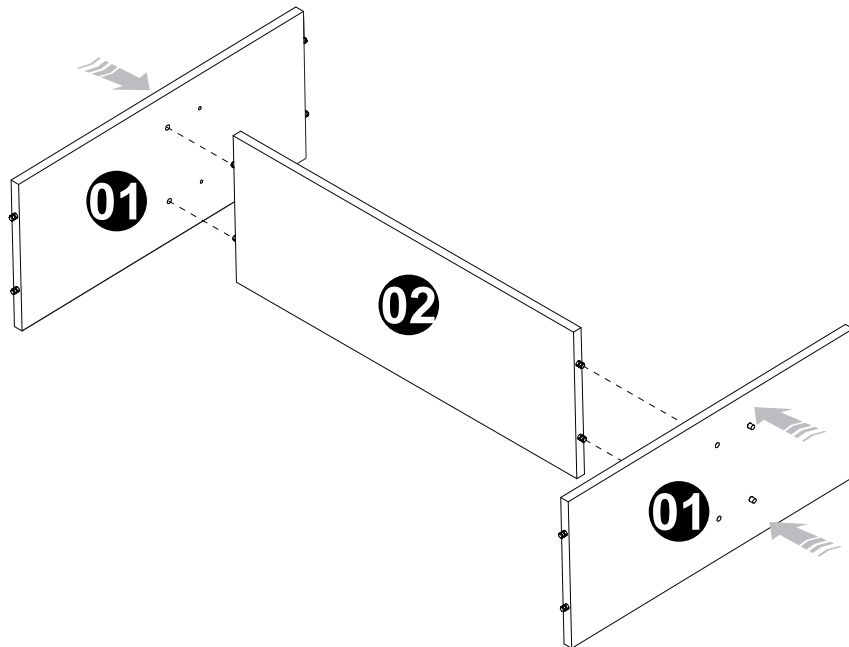




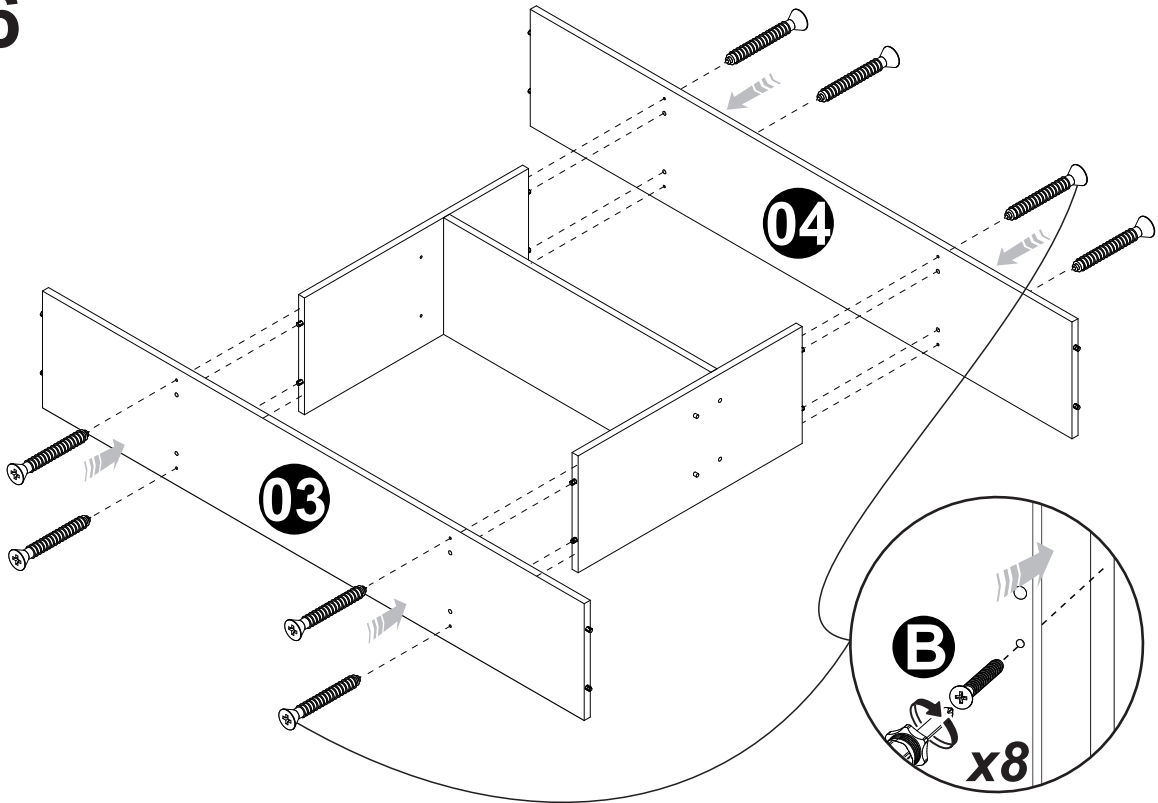
4



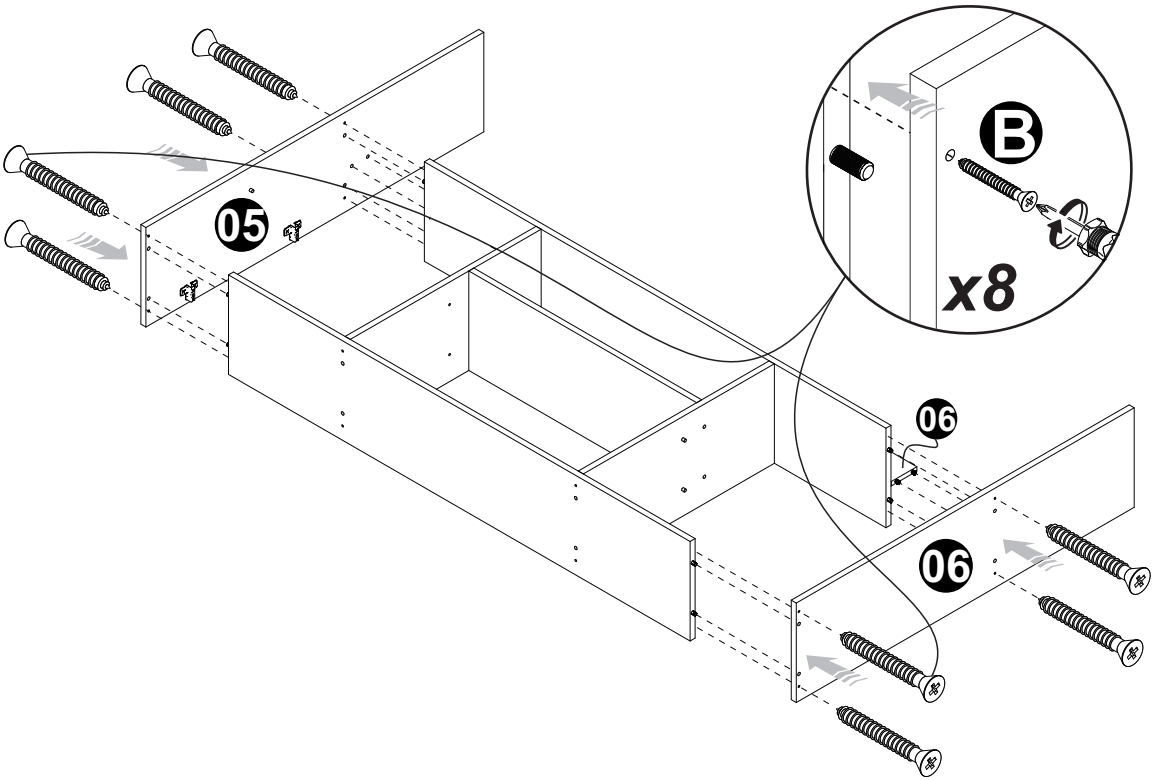
5

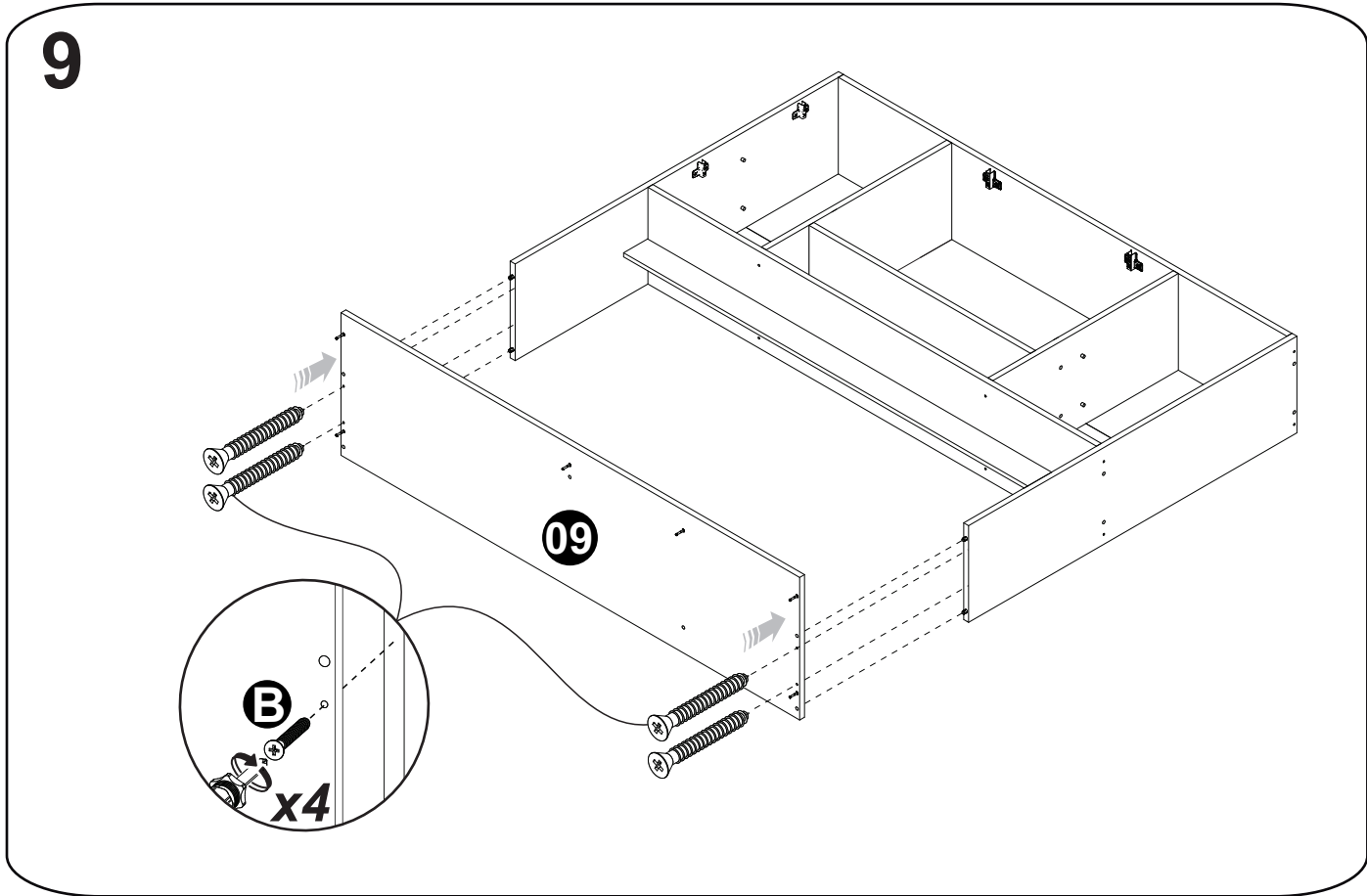
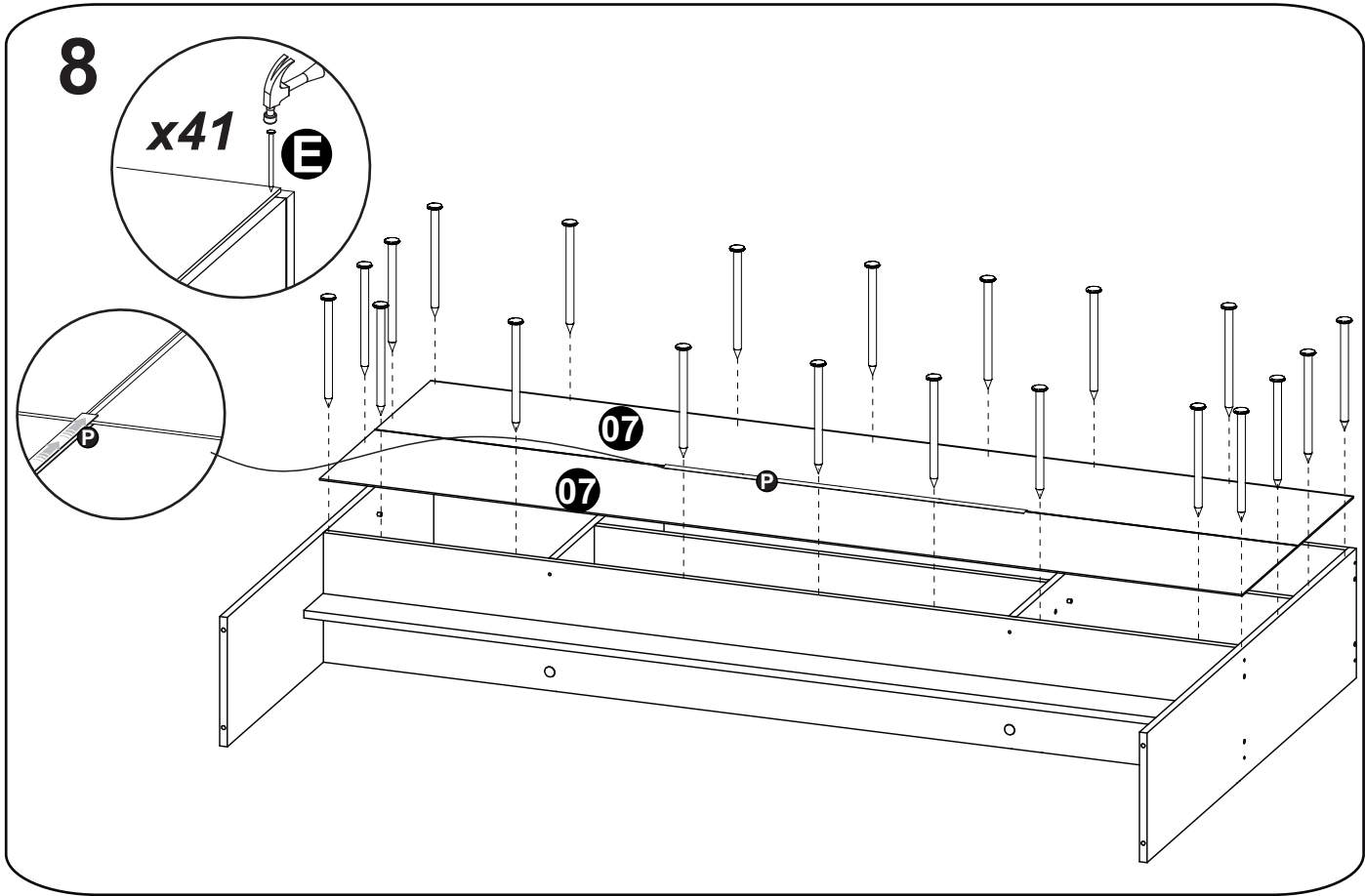


6

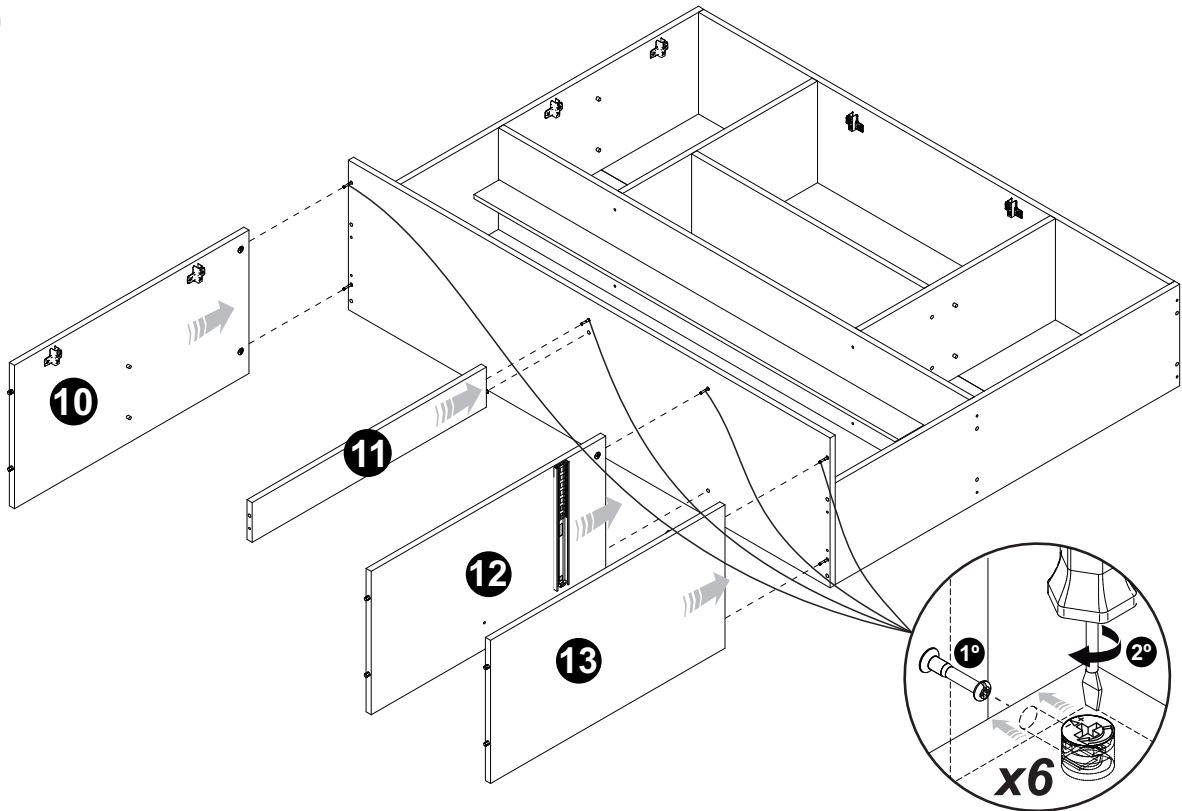


7

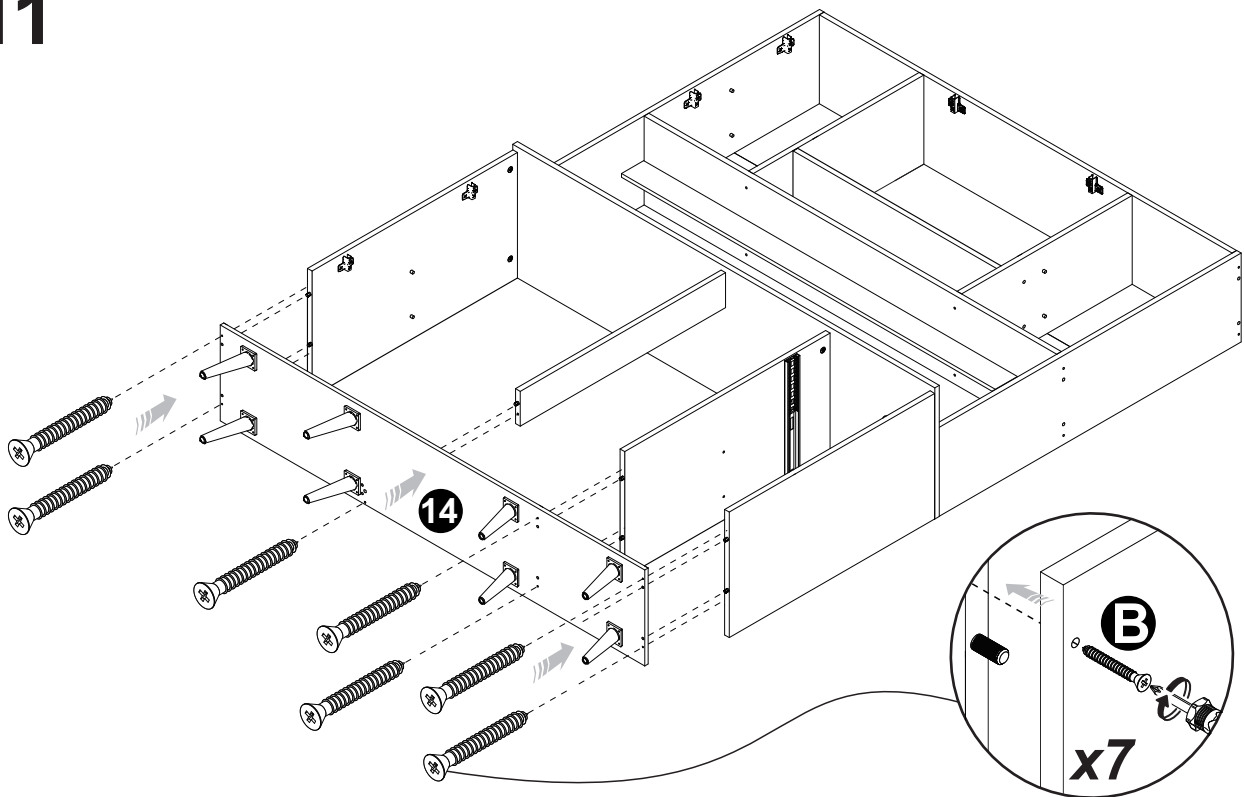




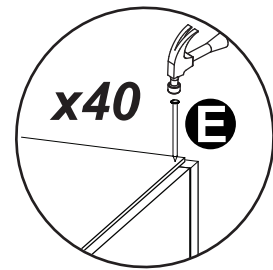
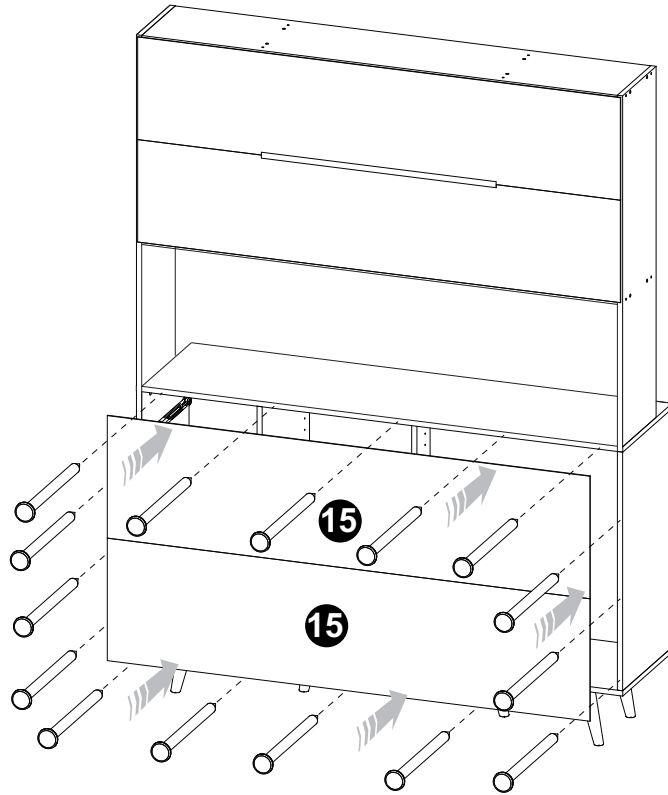
10



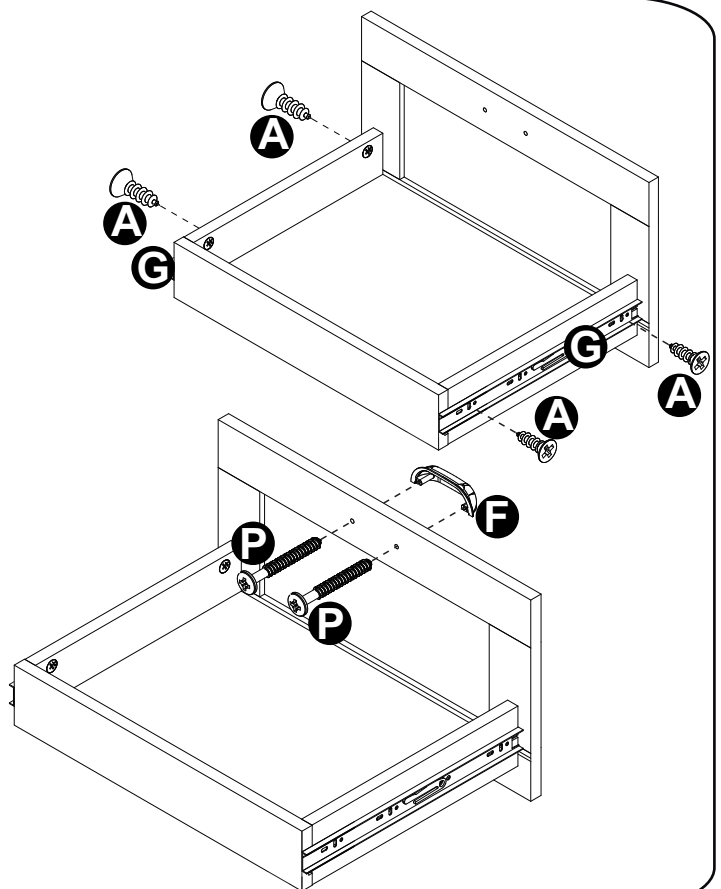
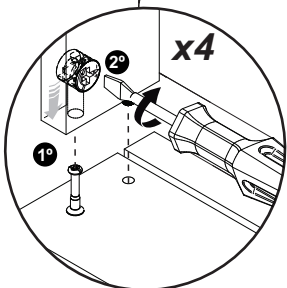
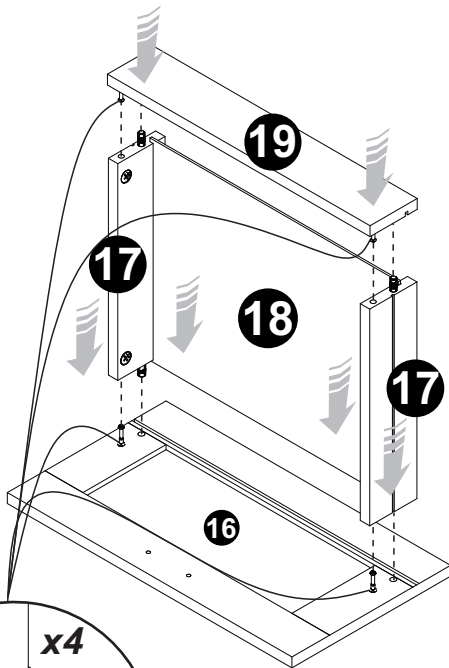
11



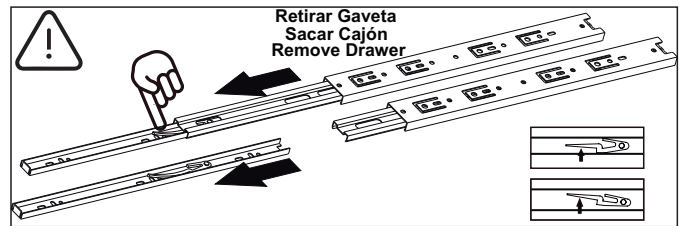
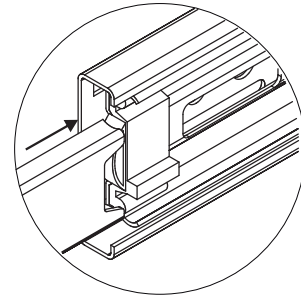
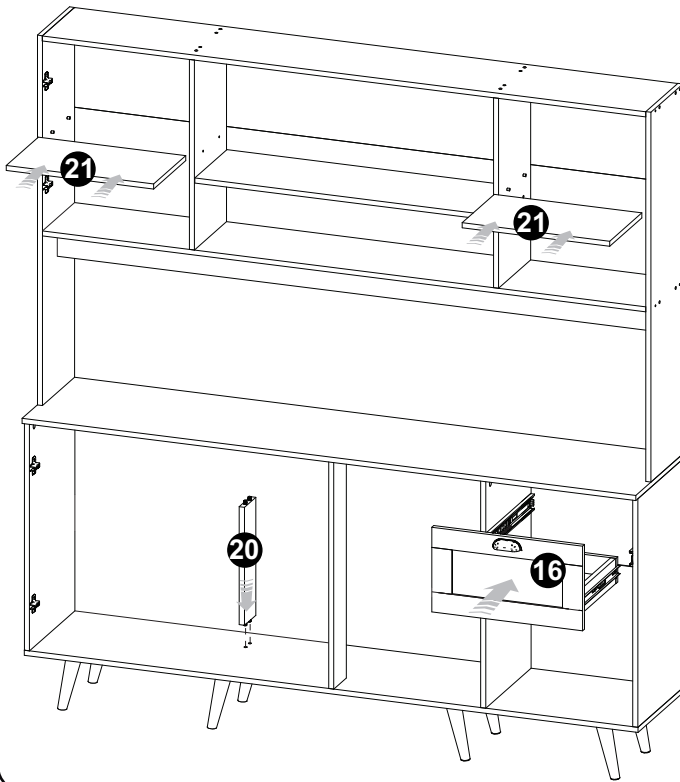
12



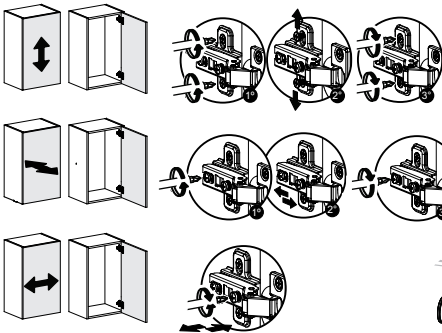
13



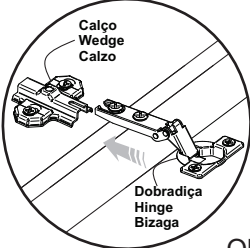
14



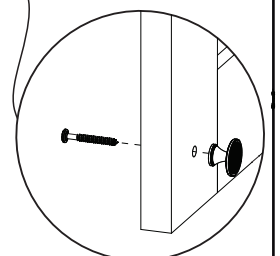
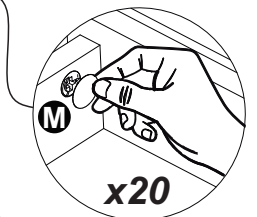
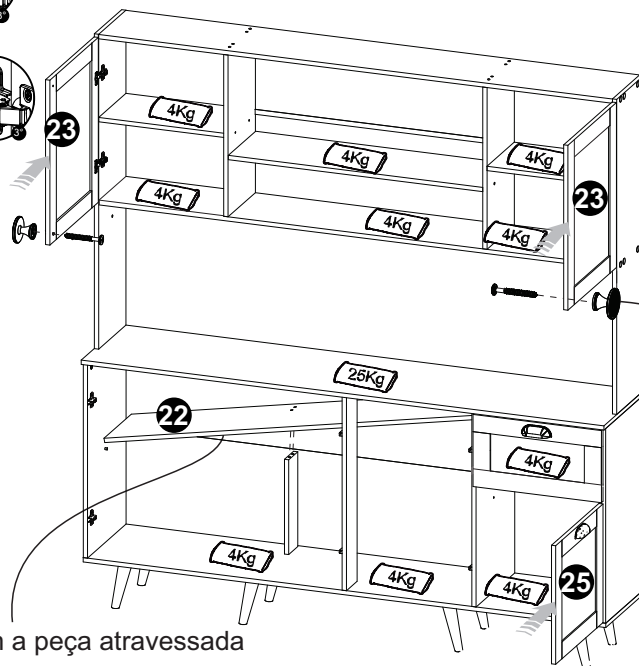
15 Ajuste das Portas- Ajustes de las Puertas- Doors Adjustment



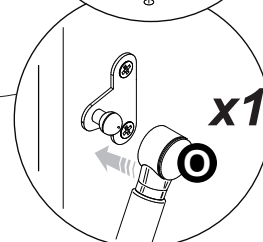
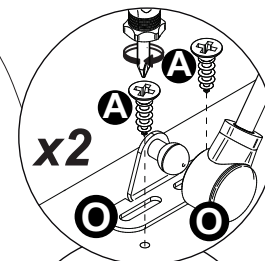
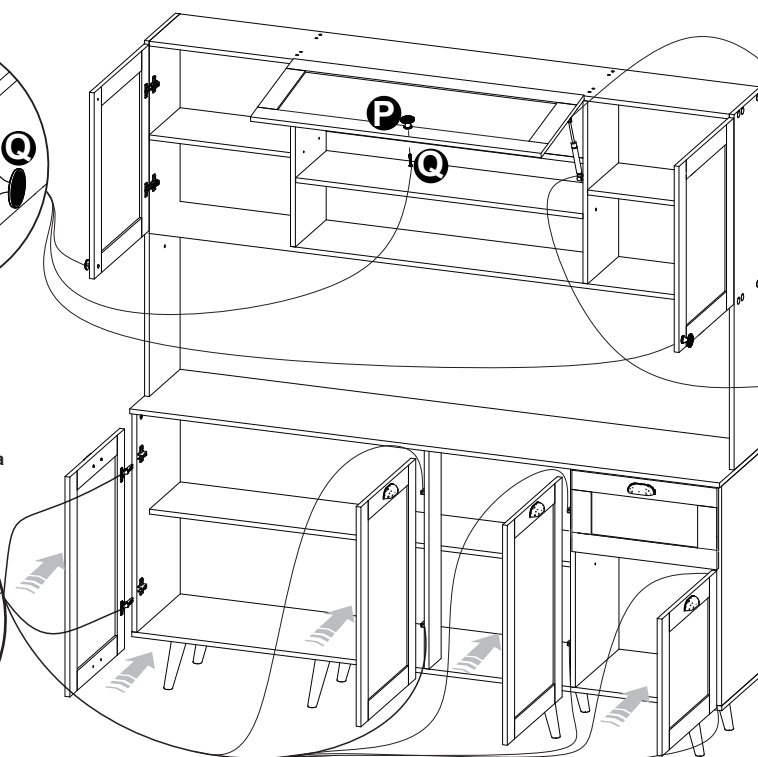
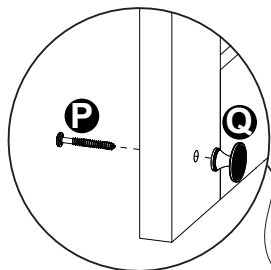
Colocar a dobradiça sobre o calço. / Place the hinge on the wedge. / Colocar la bisagra sobre el calzo.



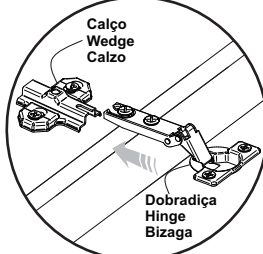
Obs: Entrar com a peça atravessada



16



Colocar a dobradiça sobre o calço. / Place the hinge on the wedge. / Colocar la bisagra sobre el calzo.



yes casa

madeiramadeira

V.01