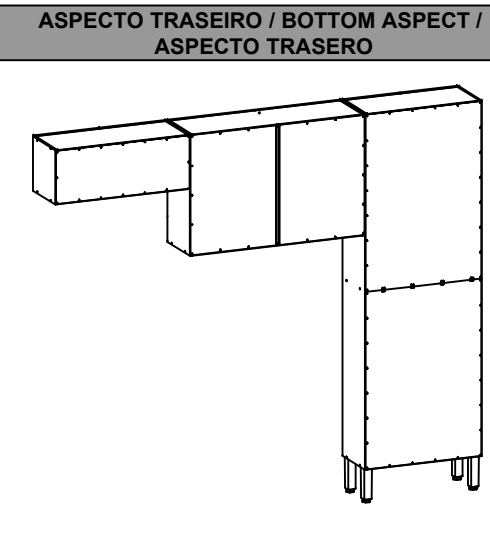


2933 - COZINHA NALA  
2933 - KITCHEN NALA  
2933 - COCINA NALA

**Kits Paraná**  
cozinhas inteligentes



**CERTIFICADO**  
**90 dias**  
**GARANTIA**

- PESSOAS NECESSÁRIAS P/ MONTAGEM.  
- REQUIRED PEOPLE FOR ASSEMBLY.  
- CANTIDAD DE PERSONAS NECESARIAS P/ ARMAR.

 1 PESSOA  
1 PERSON  
1 PERSONA

LISTA DE PEÇAS / LIST OF PIECE / LISTA DE PIEZAS

Nº	CÓDIGO	NOME DA PEÇA / NAME OF THE PIECE / NOMBRE DE LA PIEZA	MEDIDA	QTDE	MAT. PRIMA
<b>VOLUME 01</b>					
01	112455	ACESSÓRIO DE MONTAGEM / ASSEMBLY ACCESSORY / ACCESORIO DE MONTAJE	-	01	DIVERSOS
02	908640	PÉS / FEET / PATA	170MM	04	PLÁSTICO
03	911802	PERFIL H 576MM / PLASTIC PROFILE H 576MM / PERFIL H 576MM	576MM	01	PLÁSTICO
04	112456.1760.0268	LATERAL DIR. - ESQ. DO PAN. / PANTRY RIGHT-LEFT LATERAL / LATERAL DER. - IZQ. ALACENA	1760x268x12	02	MDP
05	112457.0584.0268	CHAPÉU PANELEIRO / PANTRY HAT / CUBIERTA ALACENA	584x268x12	01	MDP
06	112458.0584.0268	PRATELEIRA II PANELEIRO / PANTRY SHELF II / REPISA II ALACENA	584x268x12	01	MDP
07	112459.0584.0268	BASE II PANELEIRO / PANTRY BASE II / BASE II ALACENA	584x268x12	01	MDP
08	112476.0584.0243	PRATELEIRA I PANELEIRO / PANTRY SHELF I / REPISA I ALACENA	584x243x12	02	MDP
09	112463.0600.0268	LATERAL DIR. ARM. SUSP. / WALL CABINET RIGHT LATERAL / LATERAL DER. MUEBLE SUP.	600x268x12	01	MDP
10	110228.0600.0268	LATERAL ESQ. ARM. SUSP. / WALL CABINET LEFT LATERAL / LATERAL IZQ. MUEBLE SUP.	600x268x12	01	MDP
11	112464.0885.0268	BASE ARMÁRIO SUSPENSO / WALL CABINET BASE / BASE MUEBLE SUPERIOR	885x268x12	01	MDP
12	112465.0885.0268	CHAPÉU ARMÁRIO SUSPENSO / WALL CABINET HAT / CUBIERTA MUEBLE SUPERIOR	885x268x12	01	MDP
13	112466.0576.0070	BATENTE ARM. SUSPENSO / WALL CABINET DOORPOST / DIVISIÓN MUEBLE SUPERIOR	576x70x12	01	MDP
14	112467.0885.0197	PRATELEIRA II ARM. SUSP. / WALL CABINET SHELF II / REPISA II MUEBLE SUPERIOR	885x197x12	01	MDP
15	106529.0268.0268	LATERAL DIR. ARM. REF. / FRIDGE CABINET RIGHT LATERAL / LATERAL DER. MUEBLE REFRIG.	268x268x12	01	MDP
16	110224.0268.0268	LATERAL ESQ. ARM. REF. / FRIDGE CABINET LEFT LATERAL / LATERAL IZQ. MUEBLE REFRIG.	268x268x12	01	MDP
17	100834.0675.0268	BASE ARM. REFRIGERADOR / FRIDGE CABINET BASE / BASE MUEBLE REFRIGERADOR	675x268x12	01	MDP
18	100835.0675.0268	CHAPÉU ARMÁRIO REF. / FRIDGE CABINET HAT / CUBIERTA MUEBLE REFRIGERADOR	675x268x12	01	MDP
<b>VOLUME 02</b>					
19	112460.0878.0297	PORTA SUP.DIR-INF.ESQ PAN. / PANTRY UPPER RIGHT-LOWER LEFT DOOR / PUERTA SUP. DER.-INF.IZQ ALACENA	878x297x15	02	MDP
20	112461.0878.0297	PORTA SUP.ESQ-INF.DIR PAN. / PANTRY UPPER LEFT-LOWER RIGHT DOOR / PUERTA SUP.IZQ-INF.DER ALACENA	878x297x15	02	MDP
21	112462.0878.0603	TRASEIRO PANELEIRO / PANTRY BOTTOM / TRASERO ALACENA	878x603x03	02	MADEFIBRA
22	112470.0600.0448	PORTA VIDRO DIR. ARM SUSP. / WALL CABINET RIGHT GLASS DOOR / PUERTA VIDRIO DER. MUEBLE SUP.	600x448x15	01	MDP/VIDRO
23	112471.0600.0448	PORTA DE VIDRO ESQ. ARM. SUSP / WALL CABINET LEFT GLASS DOOR / PUERTA VIDRIO IZQ. MUEBLE SUP.	600x448x15	01	MDP/VIDRO
24	112468.0595.0450	TRASEIRO ARM. SUSPENSO / WALL CABINET BOTTOM / TRASERO MUEBLE SUPERIOR	595x450x03	02	MADEFIBRA
25	110225.0268.0342	PORTA DIR. ARM. REFRIG. / FRIDGE CABINET RIGHT DOOR / PUERTA DER. MUEBLE REFRIG.	268x342x15	01	MDP
26	110226.0268.0342	PORTA ESQ. ARM. REFRIG. / FRIDGE CABINET LEFT DOOR / PUERTA IZQ. MUEBLE REF.	268x342x15	01	MDP
27	102220.0695.0265	TRASEIRO ARM. REFRIG. / FRIDGE CABINET BOTTOM / TRASERO MUEBLE REFRIG.	695x265x03	01	MADEFIBRA


CÓDIGOS IDENTIFICADOS NO TOPO DA MAIORIA DAS PEÇAS DO PRODUTO.  
THESE CODES ARE IDENTIFIED ON THE SIDE OF MOST PARTS OF THE PRODUCT.  
CÓDIGO IMPRESO EN EL CANTO CRUDO DE LA MAYORIA DE LAS PIEZAS.

- FERRAMENTAS NECESSÁRIAS P/ MONTAGEM.  
(NÃO SÃO FORNECIDAS)  
- REQUIRED TOOLS FOR ASSEMBLY. (NOT PROVIDED)  
- HERRAMIENTAS NECESARIAS. (NO PROPORCIONADAS)

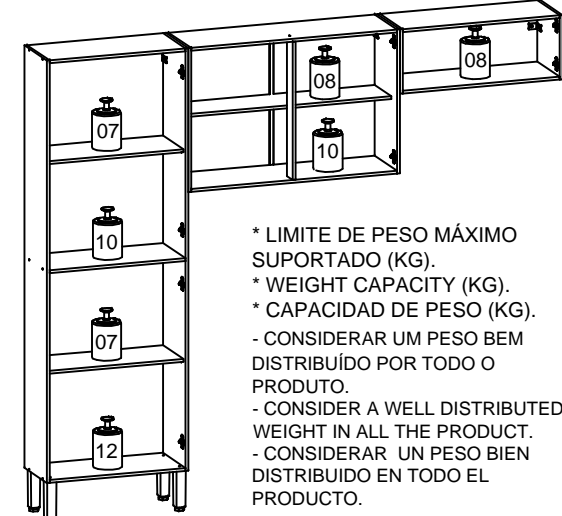
  
**MARTELO**  
Hammer  
Martillo

  
**PARAFUSADEIRA / FURADEIRA**  
Screw Gun / Drill  
Atornillador / Taladro

  
**CHAVE PHILIPS**  
Philips Screw Driver  
Destornillador Philips

  
**CHAVE DE FENDA**  
Screw Driver  
Destornillador


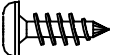




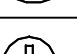
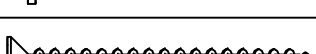

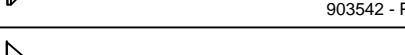

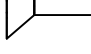
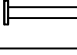
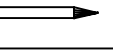
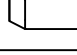
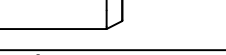
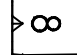
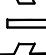
  
**TRENA**  
Measuring Tape  
Cinta Métrica




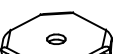
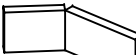



\* LIMITE DE PESO MÁXIMO SUPORTADO (KG).  
\* WEIGHT CAPACITY (KG).  
\* CAPACIDAD DE PESO (KG).

- CONSIDERAR UM PESO BEM DISTRIBUÍDO POR TODO O PRODUTO.  
- CONSIDER A WELL DISTRIBUTED WEIGHT IN ALL THE PRODUCT.  
- CONSIDERAR UN PESO BIEN DISTRIBUIDO EN TODO EL PRODUCTO.

**LISTA DE ACESSÓRIO / ACCESSORY LIST / LISTAJE DE ACCESORIO - 1X1**

		<b>A 14</b> 907532 - PARAFUSO 4,0X12 CABEÇA PANELA
		<b>B 16</b> 903540 - PARAF. 3,5X25 FLANGEADO
		<b>C 04</b> 903557 - PARAF. 5,0X35 FLANGEADO
		<b>D 32</b> 903542 - PARAF. 3,5X40
		<b>E 06</b> 903563 - PARAF. 6,0X50
		<b>F 80</b> 904801 - PREGO 09X09
		<b>G 34</b> 900198 - CAVILHA 6X25
		<b>H 06</b> 900053 - BUCHA 08
		<b>I 08</b> 900757 - SUPORTE DE PRATELEIRA

**LISTA DE ACESSÓRIO / ACCESSORY LIST / LISTAJE DE ACCESORIO**

	<b>J 06</b> 903341 - FIXADOR L CANTONEIRA METÁLICA		<b>M 04</b> 900456 - FIXADOR P/ FUNDO
	<b>K 06</b> 901635 - FIXADOR L CAPA PLÁSTICA		<b>N 01</b> 910350 - CANTONEIRA PLÁSTICA
	<b>L 08</b> 904982 - KIT DOBRADIÇA ALTA C/2		<b>O 08</b> 911803 - PUXADOR

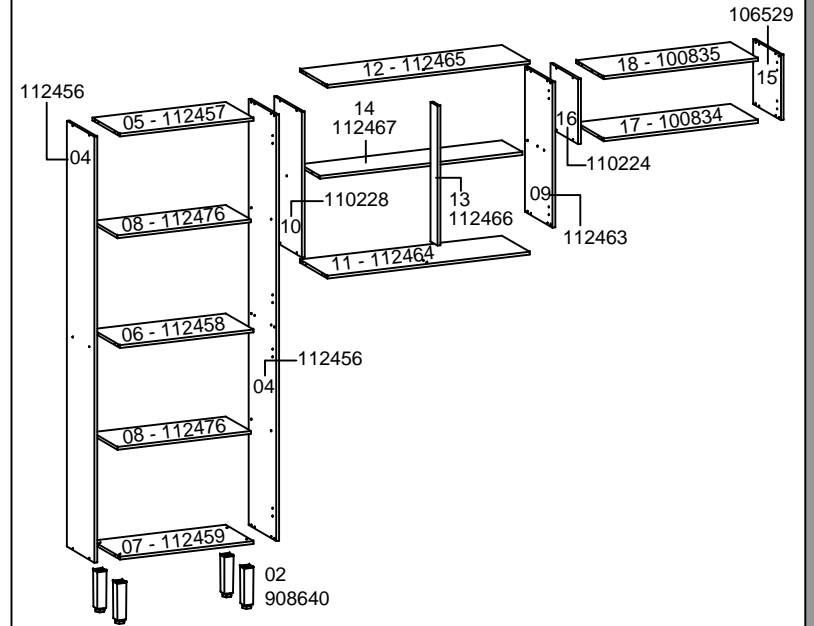
**ATENÇÃO / ATTENTION / ATENCIÓN:**

- A LIMPEZA DO MÓVEL DEVE SER EFETUADA SOMENTE COM PANO MACIO E MODERADAMENTE UMEDECIDO COM ÁGUA PURA OU SOLUÇÃO COM SABÃO NEUTRO.  
- FOR CLEANING, USE ONLY A SOFT CLOTH MODERATELY MOISTENED WITH PURE WATER OR A SOLUTION WITH NEUTRAL SOAP.  
- PARA LIMPIEZA DEL MUEBLE USAR PAÑO SUAVE Y MODERADAMENTE HUMEDECIDO CON AGUA PURA O SOLUCIÓN CON JABÓN NEUTRO.

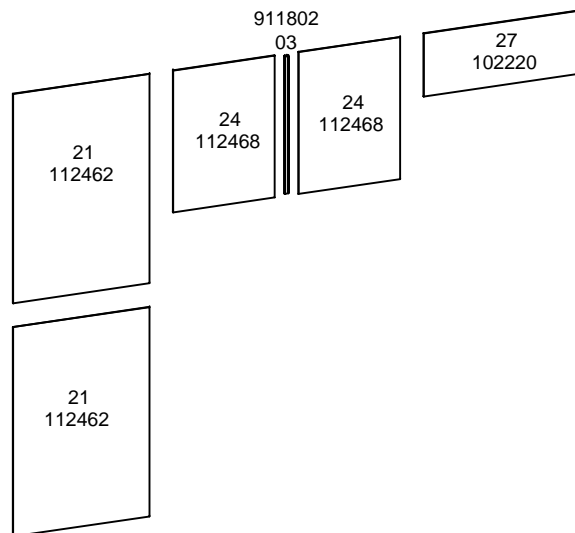
- NÃO UTILIZE PRODUTOS QUÍMICOS OU ABRASIVOS, TAIS COMO: CERA, ÁLCOOL, DETERGENTES, TINNER.  
- DO NOT USE CHEMICAL OR ABRASIVE PRODUCTS. FOR EXAMPLE: WAX, ALCOHOL, DETERGENT, THINNER.  
- NO APLICAR PRODUCTOS QUÍMICOS O ABRASIVOS TAIS COMO: CERAS, ALCOOL, THINNER, DETERGENTE.

- AO SOLICITAR ASSISTÊNCIA TÉCNICA, INFORME O CÓDIGO DO PRODUTO, A COR E O CÓDIGO DA PEÇA CORRETAMENTE.  
- WHEN REQUESTING TECHNICAL ASSISTENCE, INFORM THE PRODUCT CODE, THE COLOR AND THE PIECE CODE CORRECTLY.  
- SI NECESITAR REPUESTOS, INFORMAR EL CÓDIGO DEL PRODUCTO, EL COLOR Y EL CÓDIGO DE LA PIEZA.

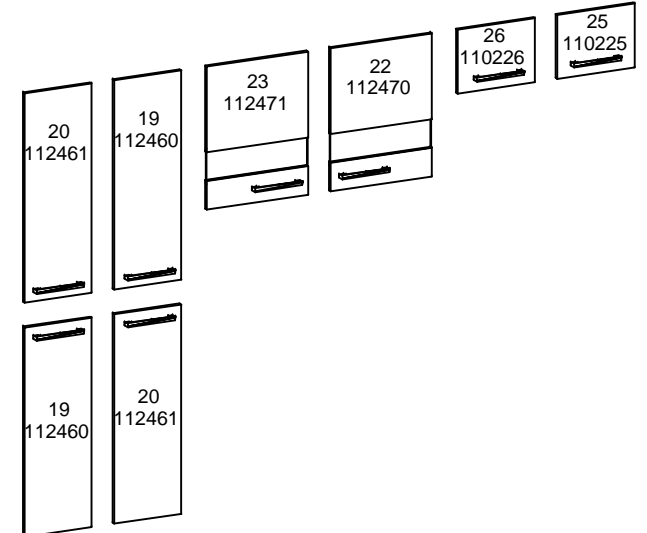
**ESTRUTURA / STRUCTURE / ESTRUCTURA**



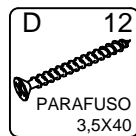
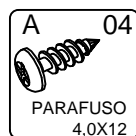
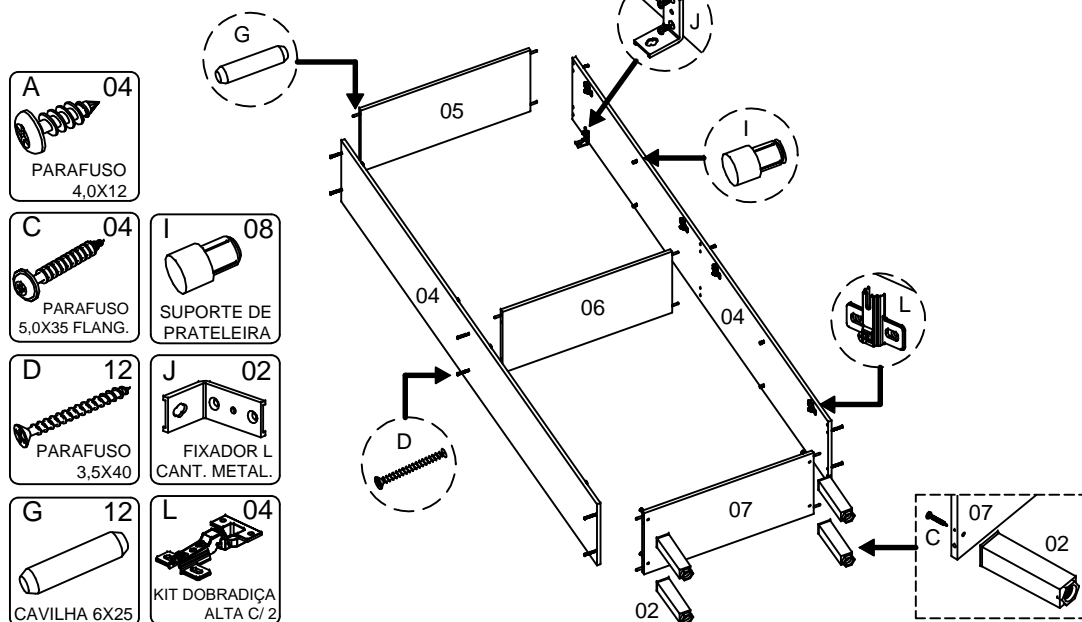
**TRASEIRO / BOTTOM / TRASERO**



**FRENTE / FRONT / FRENTE**

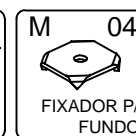
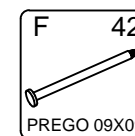


① MONTAGEM DA ESTRUTURA DO PANELEIRO.  
 PANTRY STRUCTURE ASSEMBLY.  
 MONTAJE DE LA ESTRUCTURA ALACENA.



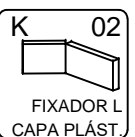
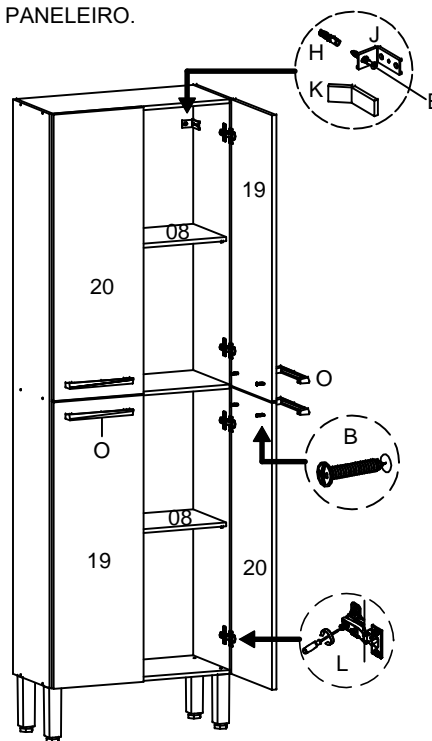
② FIXAÇÃO DOS TRASEIROS DO PANELEIRO.  
 PANTRY BOTTOMS ATTACHMENT.  
 FIJACIÓN DE LOS TRASEROS ALACENA.

- TIRAR ESQUADRO: MEDIR EM CRUZ PELOS CANTOS DO PRODUTO.  
 - SQUARING: MEASURE THE OPPOSITE CORNERS OF THE PRODUCT IN CROSSWISE.  
 - ESCUADRAR: TOMAR LA MEDIDA ENTRE LAS EXTREMIDADES INVERSAS DEL PRODUCTO.

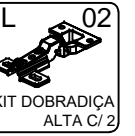
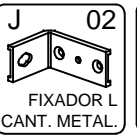
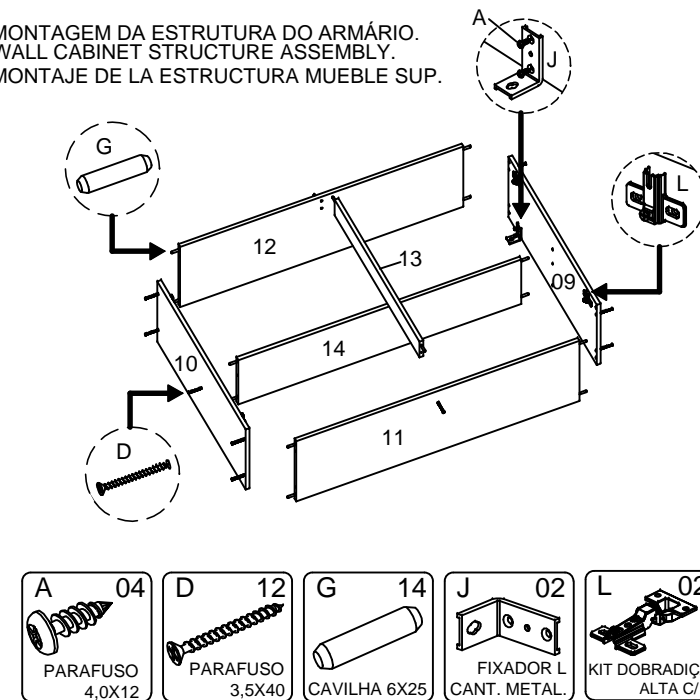


③ COLOCAÇÃO DAS PORTAS E PRATELEIRA I DO PANELEIRO.  
 PANTRY DOORS AND SHELVES I PLACEMENT.  
 COLOCACIÓN DE LAS PUERTAS Y REPISAS I ALACENA.

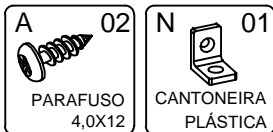
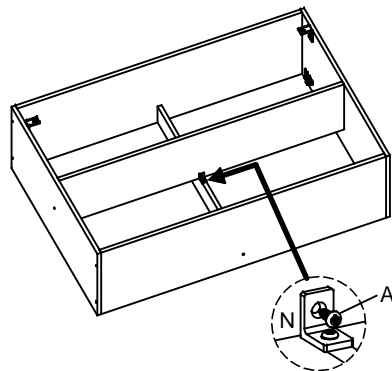
- INFORMAÇÃO AO MONTADOR:USAR PARAFUSADEIRA NO TORQUE BAIXO!  
 - INFORMATION TO THE ASSEMBLER: USE THE CORDLESS DRILL AT LOW TORQUE.  
 - INFORMACIÓN AL ARMADOR:UTILIZAR ATORNILLADOR EN TORQUE FLACO.



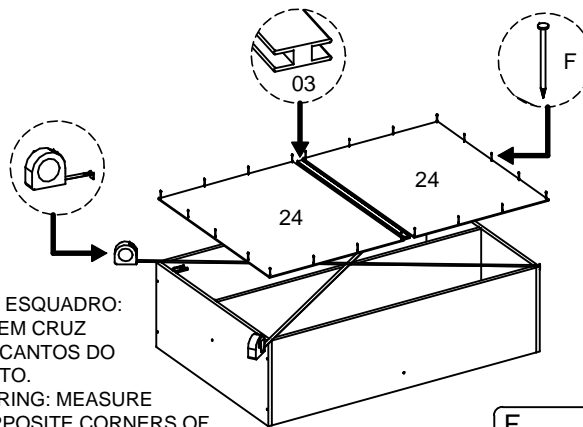
④ MONTAGEM DA ESTRUTURA DO ARMÁRIO.  
 WALL CABINET STRUCTURE ASSEMBLY.  
 MONTAJE DE LA ESTRUCTURA MUEBLE SUP.



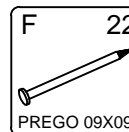
- 5 FIXAR PRATELEIRA NO BATENTE COM O ACESSÓRIO LETRA N.  
ATTACH THE SHELF TO THE DOORPOST WITH ACCESSORY LETTER N.  
FIJAR LA REPISA EN LA DIVISION CON EL ACCESORIO LETRA N.



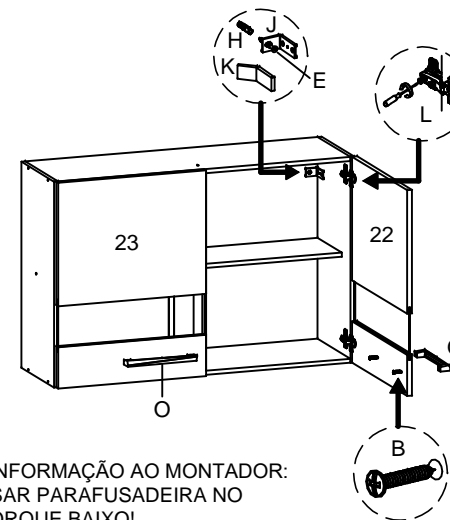
- 6 FIXAÇÃO DOS TRASEIROS DO ARMÁRIO.  
WALL CABINET BOTTOMS ATTACHMENT.  
FIJACIÓN DE LOS TRASEROS MUEBLE SUP.



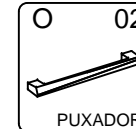
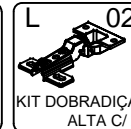
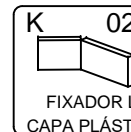
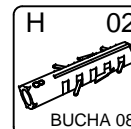
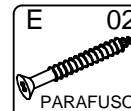
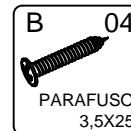
- TIRAR ESQUADRO: MEDIR EM CRUZ PELOS CANTOS DO PRODUTO.  
- SQUARING: MEASURE THE OPPOSITE CORNERS OF THE PRODUCT IN CROSSWISE.  
- ESCUADRAR: TOMAR LA MEDIDA ENTRE LAS EXTREMIDADES INVERSAS DEL PRODUCTO.



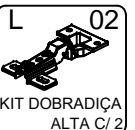
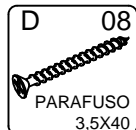
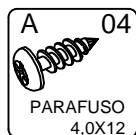
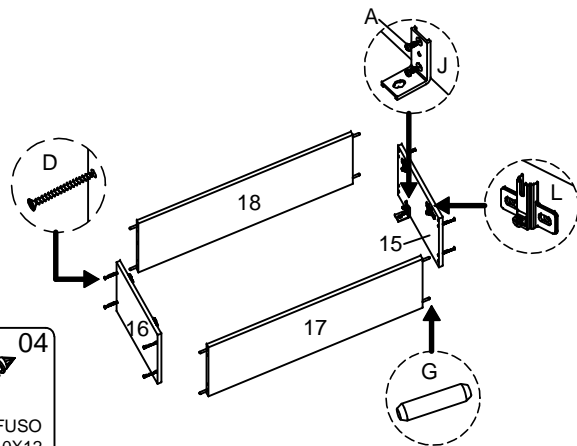
- 7 COLOCAÇÃO DAS PORTAS DO ARMÁRIO.  
WALL CABINET DOORS PLACEMENT.  
COLOCACIÓN DE LAS PUERTAS DEL MUEBLE SUP.



- INFORMAÇÃO AO MONTADOR: USAR PARAFUSADEIRA NO TORQUE BAIXO!  
- INFORMATION TO THE ASSEMBLER: USE THE CORDLESS DRILL AT LOW TORQUE.  
- INFORMACIÓN AL ARMADOR: UTILIZAR ATORNILLADOR EN TORQUE FLACO.

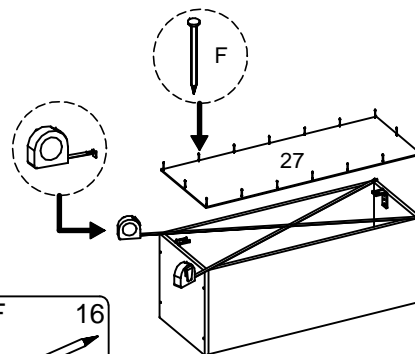


- 8 MONTAGEM DA ESTRUTURA DO ARM. REFRIG.  
FRIDGE CABINET STRUCTURE ASSEMBLY.  
MONTAJE DE LA ESTRUCTURA ARM. REFRIG.



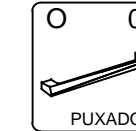
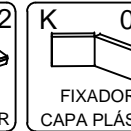
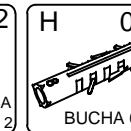
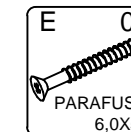
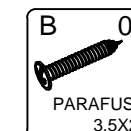
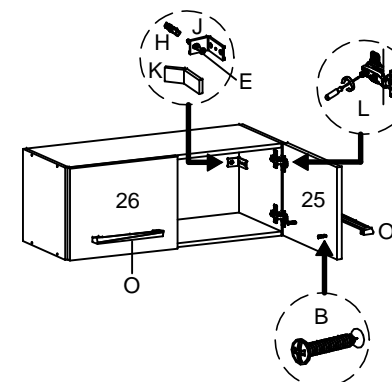
- 9 FIXAÇÃO DO TRASEIRO DO ARM. REFRIG.  
FRIDGE CABINET BOTTOM ATTACHMENT.  
FIJACIÓN DEL TRASERO ARM. REFRIG.

- TIRAR ESQUADRO: MEDIR EM CRUZ PELOS CANTOS DO PRODUTO.  
- SQUARING: MEASURE THE OPPOSITE CORNERS OF THE PRODUCT IN CROSSWISE.  
- ESCUADRAR: TOMAR LA MEDIDA ENTRE LAS EXTREMIDADES INVERSAS DEL PRODUCTO.

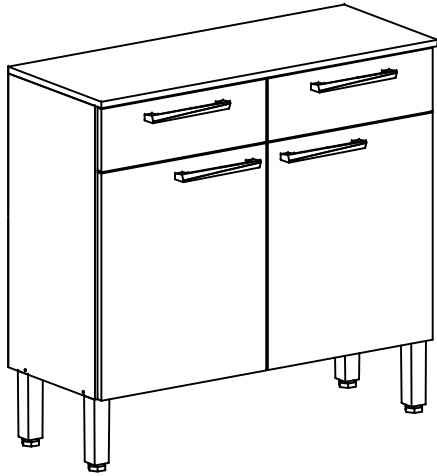


- 10 COLOCAÇÃO DAS PORTAS DO ARM. REF.  
FRIDGE CABINET DOORS PLACEMENT.  
COLOCACIÓN DE LAS PUERTAS MUEBLE REF.

- INFORMAÇÃO AO MONTADOR: USAR PARAFUSADEIRA NO TORQUE BAIXO!  
- INFORMATION TO THE ASSEMBLER: USE THE CORDLESS DRILL AT LOW TORQUE.  
- INFORMACIÓN AL ARMADOR: UTILIZAR ATORNILLADOR EN TORQUE FLACO.



ASPECTO MONTADO / ASSEMBLY ASPECT /  
ASPECTO LISTO



ASPECTO TRASEIRO / BOTTOM ASPECT /  
ASPECTO TRASERO

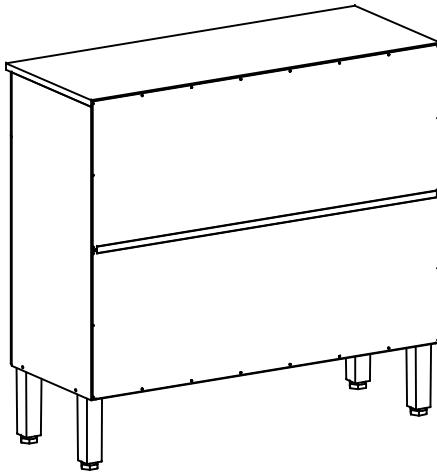





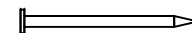

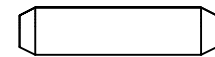


SCHÉMA D'ASSEMBLAGE  
EN FRANÇAIS.

LISTA DE PEÇAS / LIST OF PIECE / NOMBRE DE PIEZAS

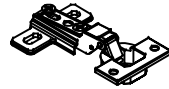



Nº	COD	NOME DA PEÇA / NAME OF THE PIECE / NOMBRE DE LA PIEZA	MEDIDA	QTDE	MAT. PRIMA
01	112479	ACESSÓRIO DE MONTAGEM / ASSEMBLY ACCESSORY / ACCESORIO DE MONTAJE	-	01	DIVERSOS
02	900260	CORREDIÇA (PAR) / SLIDING (EQUAL) / CORREDERA (PAR)	300MM	02	METAL
03	903455	PERFIL H 885MM / PLASTIC PROFILE H 885MM / PERFIL H 885MM	885MM	01	PLÁSTICO
04	908640	PÉS / FEET / PATA	170MM	04	PLÁSTICO
05	112480.0675.0335	LATERAL DIREITA / RIGHT LATERAL / LATERAL DERECHA	675x335x12	01	MDP
06	112481.0675.0335	LATERAL ESQUERDA / LEFT LATERAL / LATERAL IZQUIERDA	675x335x12	01	MDP
07	109658.0300.0100	LATERAL DE GAVETA / DRAWER SIDEBOARD / LATERAL DEL CAJÓN	300x100x12	04	MDP
08	100318.0387.0080	CONTRA FUNDO DE GAVETA / DRAWER BOTTOM BOARD / CONTRA FONDO DEL CAJÓN	387x80x12	02	MDP
09	112482.0660.0070	BATENTE FRONTAL / FRONTAL DOORPOST / DIVISIÓN FRONTAL	660x70x15	01	MDP
10	112483.0660.0090	BATENTE TRASEIRO / BOTTOM DOORPOST / DIVISIÓN TRASERA	660x90x15	01	MDP
11	112484.0885.0335	BASE / BASE / BASE	885x335x15	01	MDP
12	112485.0522.0446	PORTA DIREITA / RIGHT DOOR / PUERTA DERECHA	522x446x15	01	MDP
13	112486.0522.0446	PORTA ESQUERDA / LEFT DOOR / PUERTA IZQUIERDA	522x446x15	01	MDP
14	112487.0145.0446	FRENTE DE GAVETA / DRAWER FRONT / FRENTE DEL CAJÓN	145x446x15	02	MDP
15	112488.0909.0360	TAMPO / COVER / TAPA	909x360x15	01	MDP
16	100319.0305.0410	FUNDO DE GAVETA / DRAWER BOTTOM / FONDO DEL CAJÓN	305x410x03	02	MADEFIBRA
17	112489.0905.0340	TRASEIRO / BOTTOM / TRASERO	905x340x03	02	MADEFIBRA

→ CÓDIGOS IDENTIFICADOS NO TOPO DA MAIORIA DAS PEÇAS DO PRODUTO.  
THESE CODES ARE IDENTIFIED ON THE SIDE OF MOST PARTS OF THE PRODUCT.  
CÓDIGO IMPRESO EN EL CANTO CRUDO DE LA MAYORIA DE LAS PIEZAS.

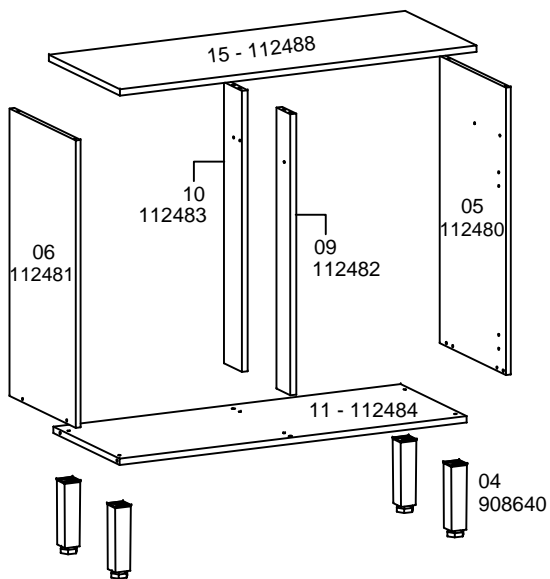
LISTA DE ACESSÓRIO / ACCESSORY LIST / LISTAJE DE ACCESORIO - 1X1

	<b>A 30</b> 911268 - PARAFUSO 3,5X12 CHATA CABEÇA 6,8		<b>E 14</b> 903542 - PARAF. 3,5X40
	<b>B 20</b> 907532 - PARAFUSO 4,0X12 CABEÇA PANELA		<b>F 38</b> 904801 - PREGO 09X09
	<b>C 08</b> 903540 - PARAF. 3,5X25 C/ PONTA FLANGEADO		<b>G 16</b> 900198 - CAVILHA 6X25
	<b>D 04</b> 903557 - PARAF. 5,0X35 FLANGEADO		<b>H 06</b> 902913 - CAVILHA 8X30

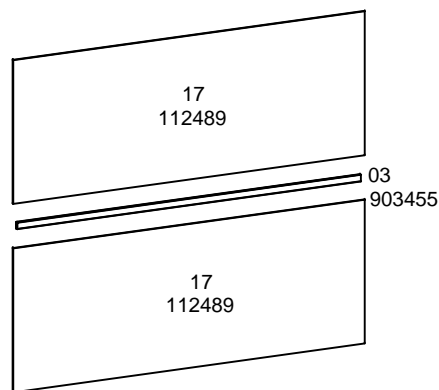
LISTA DE ACESSÓRIO / ACCESSORY LIST / LISTAJE DE ACCESORIO

	<b>I 02</b> 904982 - KIT DOBRADIÇA ALTA C/ 2		<b>J 10</b> 900183 - CANTONEIRA DE GAVETA		<b>K 04</b> 911803 - PUXADOR		<b>L 02</b> 906289 - SUPORTE TRIANGULAR
--	--	---	---	---	---------------------------------	---	---

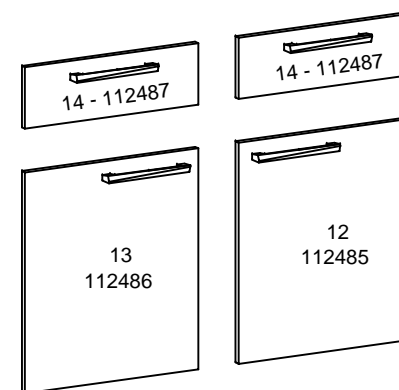
**ESTRUTURA  
STRUCTURE  
ESTRUCTURA**



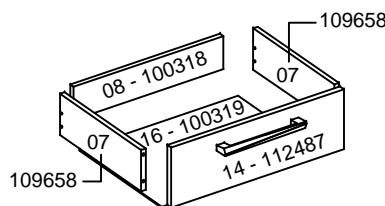
**TRASEIRO  
BOTTOM  
TRASERO**



**FRENTE  
FRONT  
FRENTE**



**GAVETA  
DRAWER  
CAJÓN**

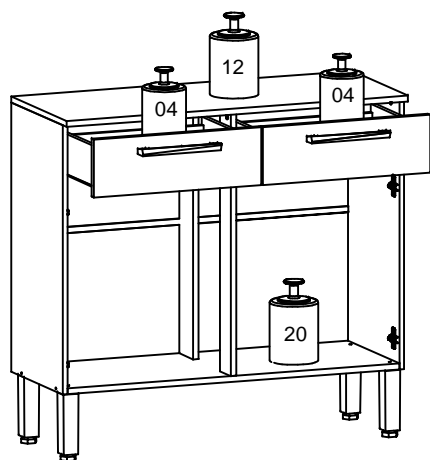


- PESSOAS NECESSÁRIAS P/ MONTAGEM.  
- REQUIRED PEOPLE FOR ASSEMBLY.  
- CANTIDAD DE PERSONAS NECESARIAS P/ ARMAR.



1 PESSOA  
1 PERSON  
1 PERSONA

\* LIMITE DE PESO MÁXIMO SUPORTADO (KG).  
WEIGHT CAPACITY (KG).  
CAPACIDAD DE PESO (KG).



- CONSIDERAR UM PESO BEM DISTRIBUÍDO POR TODO O PRODUTO.  
- CONSIDER A WELL DISTRIBUTED WEIGHT IN ALL THE PRODUCT.  
- CONSIDERAR UN PESO BIEN DISTRIBUIDO EN TODO EL PRODUCTO.

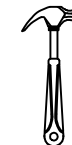
**ATENÇÃO / ATTENTION / ATENCIÓN:**

- A LIMPEZA DO MÓVEL DEVE SER EFETUADA SOMENTE COM PANO MACIO E MODERADAMENTE UMEDECIDO COM ÁGUA PURA OU SOLUÇÃO COM SABÃO NEUTRO.
- FOR CLEANING, USE ONLY A SOFT CLOTH MODERATELY MOISTENED WITH PURE WATER OR A SOLUTION WITH NEUTRAL SOAP.
- PARA LIMPIEZA DEL MUEBLE USAR PAÑO SUAVE Y MODERADAMENTE HUMEDECIDO CON AGUA PURA O SOLUCIÓN CON JABÓN NEUTRO.
- NÃO UTILIZE PRODUTOS QUÍMICOS OU ABRASIVOS, TAIS COMO: CERA, ÁLCOOL, DETERGENTES, TINNER.
- DO NOT USE CHEMICAL OR ABRASIVE PRODUCTS. FOR EXAMPLE: WAX, ALCOHOL, DETERGENT, THINNER.
- NO APLICAR PRODUCTOS QUÍMICOS O ABRASIVOS TAIS COMO: CERAS, ALCOOL, THINNER, DETERGENTE.
- AO SOLICITAR ASSISTÊNCIA TÉCNICA, INFORME O CÓDIGO DO PRODUTO, A COR E O CÓDIGO DA PEÇA CORRETAMENTE.
- WHEN REQUESTING TECHNICAL ASSISTENCE, INFORM THE PRODUCT CODE, THE COLOR AND THE PIECE CODE CORRECTLY.
- SI NECESITAR REPUESTOS, INFORMAR EL CÓDIGO DEL PRODUCTO, EL COLOR Y EL CÓDIGO DE LA PIEZA.

FERRAMENTAS NECESSÁRIAS P/ MONTAGEM.  
(NÃO SÃO FORNECIDAS)  
REQUIRED TOOLS FOR ASSEMBLY.  
(NOT PROVIDED)  
HERRAMIENTAS NECESARIAS.  
(NO PROPORCIONADAS)



TRENA  
Measuring Tape  
Cinta Métrica



MARTELO  
Hammer  
Martillo



PARAFUSADEIRA /  
FURADEIRA  
Screw Gun / Drill  
Atornillador / Taladro

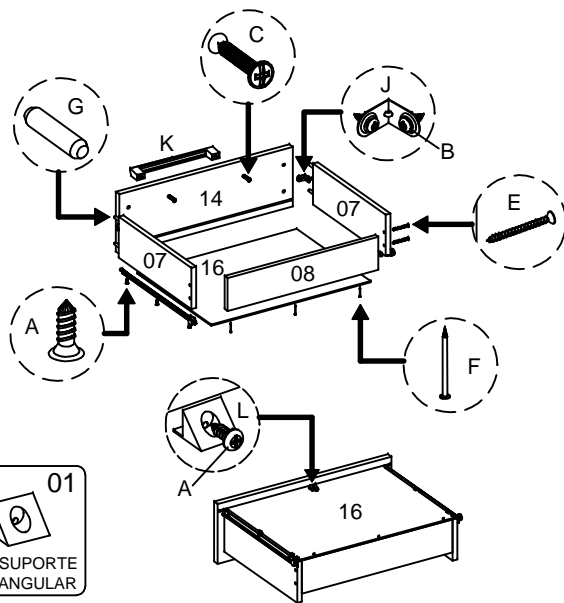
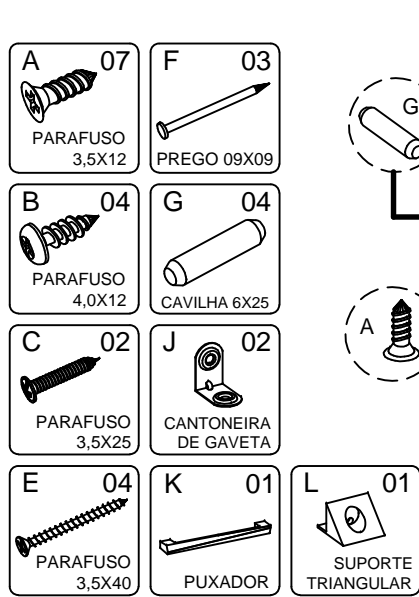


CHAVE PHILIPS  
Philips Screw Driver  
Destornillador Philips

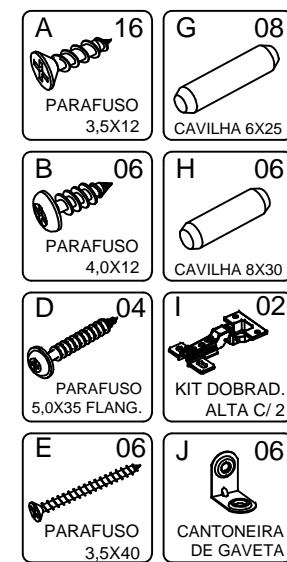
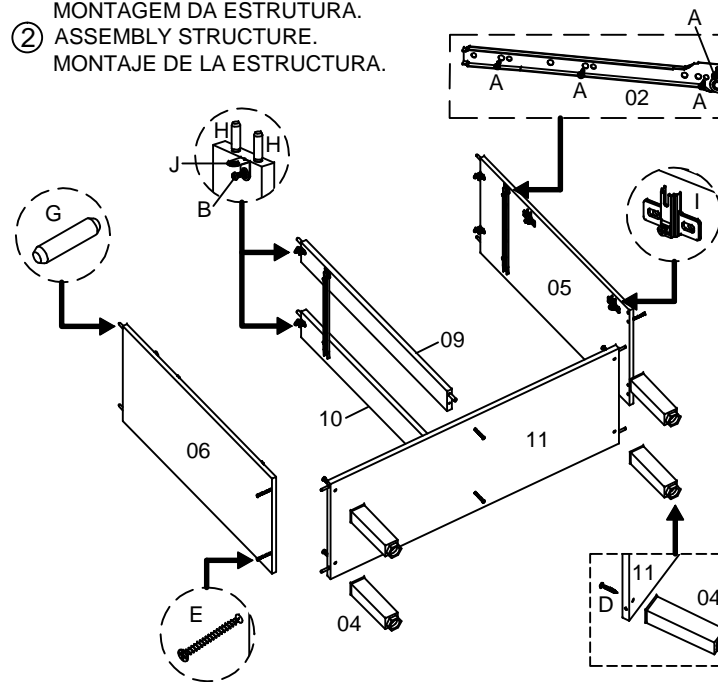


CHAVE DE FENDA  
Screw Driver  
Destornillador

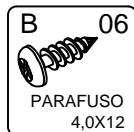
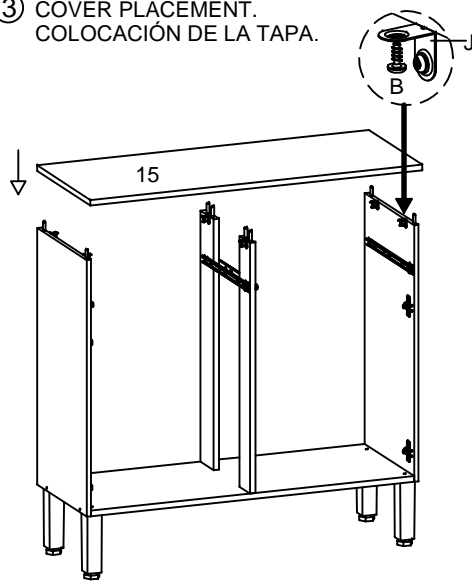
① MONTAGEM DAS GAVETAS.  
 DRAWERS ASSEMBLY.  
 MONTAJE DE LOS CAJONES.



② MONTAGEM DA ESTRUTURA.  
 ASSEMBLY STRUCTURE.  
 MONTAJE DE LA ESTRUCTURA.

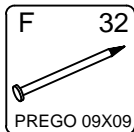
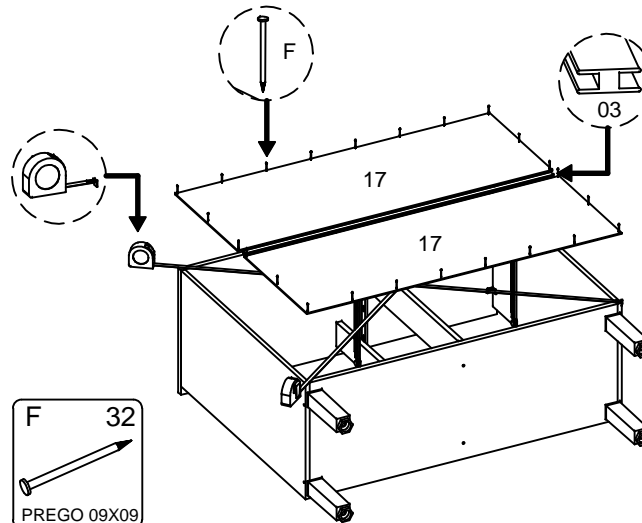


③ COLOCAÇÃO DO TAMPO.  
 COVER PLACEMENT.  
 COLOCACIÓN DE LA TAPA.

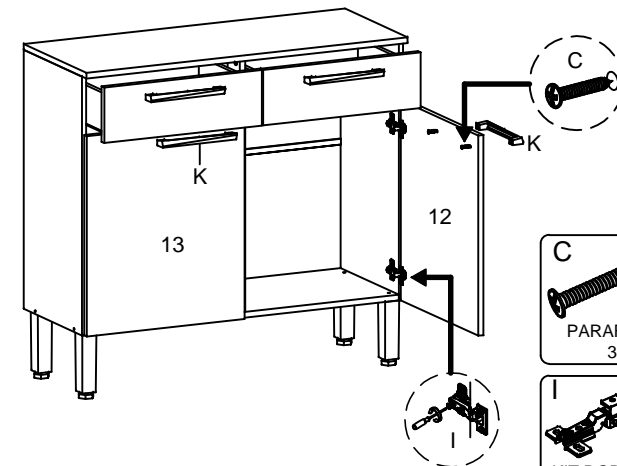


④ FIXAÇÃO DOS TRASEIROS.  
 BOTTOMS ATTACHMENT.  
 FIJACIÓN DE LOS TRASEROS.

- TIRAR ESQUADRO: MEDIR EM CRUZ PELOS CANTOS DO PRODUTO.  
 - SQUARING: MEASURE THE OPPOSITE CORNERS OF THE PRODUCT IN CROSSWISE.  
 - ESCUADRAR: TOMAR LA MEDIDA ENTRE LAS EXTREMIDADES INVERSAS DEL PRODUCTO.



⑤ COLOCAÇÃO DAS PORTAS E GAVETAS.  
 DOORS AND DRAWERS PLACEMENT.  
 COLOCACIÓN DE LAS PUERTAS Y CAJONES.



- INFORMAÇÃO AO MONTADOR:  
 USAR PARAFUSADEIRA NO TORQUE BAIXO!  
 - INFORMATION TO THE ASSEMBLER:  
 USE THE CORDLESS DRILL AT LOW TORQUE.  
 - INFORMACIÓN AL ARMADOR:  
 UTILIZAR ATORNILLADOR EN TORQUE FLACO.

