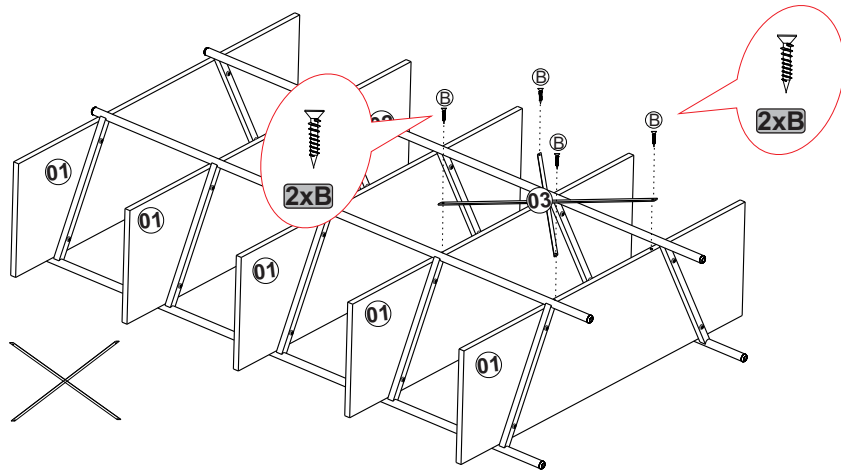


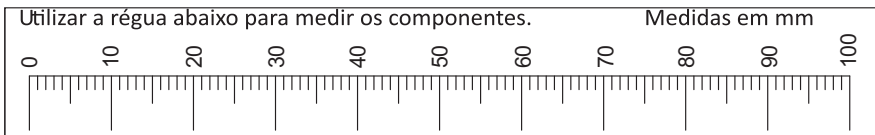
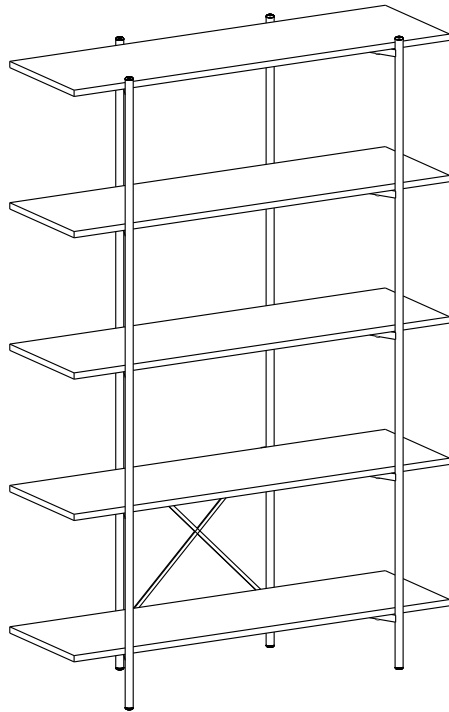
06^a



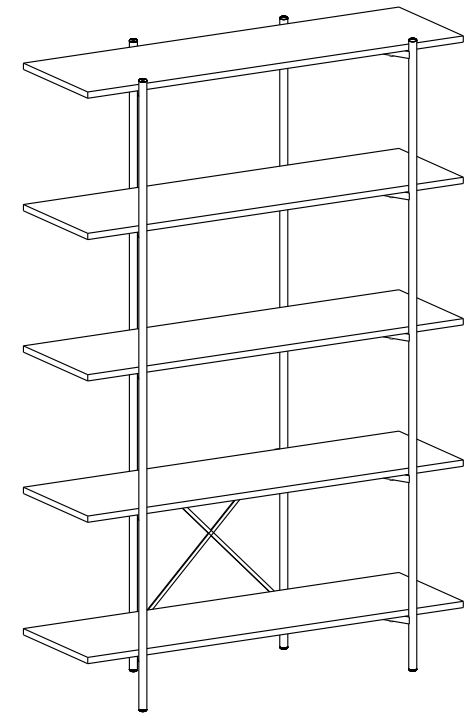
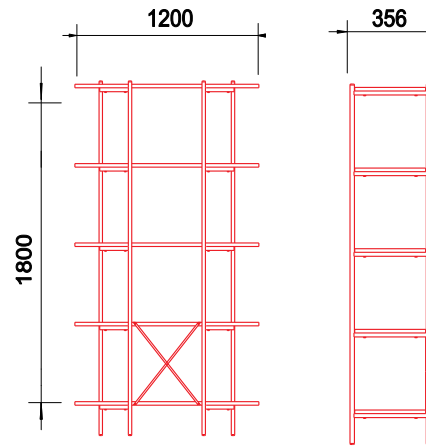
ATENÇÃO
ATTENTION
ATENCIÓN

Obs: Nesta etapa utilizar a travessa de travamento
 Obs: In this step, use the locking crosspiece
 Obs: En este paso, utilice el travesaño de bloqueo

07^a



ESTANTE / ESTANTERÍA / BOOKCASE
ESTANTE YAN



Parabéns pela aquisição de um produto de qualidade.
 Em caso de dúvidas procure a loja em que efetuou a compra .
Congratulations on your purchase of a product of quality.
 When in doubt look for the shop where you made the purchase.
Enhorabuena por la compra de un producto de calidad.
 En caso de duda buscar la tienda donde hizo la compra.

Montador
 Observe atentamente as instruções e siga rigorosamente as etapas de montagem.
 Após a montagem entregue ao cliente para a garantia do produto
Assembler
 Note the instructions carefully and strictly follow the assembly steps.
 After assembly delivered to the customer for the product warranty

Ensamblador
 tenga en cuenta las instrucciones cuidadosamente y seguir estrictamente los pasos de montaje.
 Después del montaje entregado al cliente para la garantía del producto

Observações:
 -Para limpeza utilize pano seco.
 Não utilize álcool ou produtos químicos tipo limpeza pesada, bem como produtos abrasivos.
 -Pouca resistência à umidade.
 - 3 meses de garantia legal contra eventuais defeitos de fabricação .
 Não é coberto pela garantia. Danos referentes ao mal uso do produtos.

Resistência
 -40KG.

Comments:
 -For cleaning only dry cloth.
 Do not use alcohol or heavy-duty cleaning chemicals as well as abrasive products.
 -Low resistance to humidity

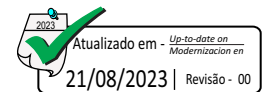
Warranty
 - 3 months of legal warranty against any manufacturing defects.
 It is not covered by warranty . Damages for the use of the product .

Resistance
 -40kg

Observaciones:
 -Para La limpieza paño seco.
 No utilice alcohol ni productos químicos como la limpieza pesada y productos abrasivos
 -Poca resistencia a la humedad lo hará

Garantía
 - 3 meses de garantía legal contra cualquier defecto de fabricación .
 No está cubierto por la garantía . Los daños para el uso del producto.

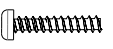
Resistencia
 -40kg



Montagem / Assembly / Montaje


Accessories / Accessories / Accesorios

A Parafuso
PA PH MQ 6,0 X 30
Screw
Tonillo



20


B Parafuso
CH PH SB 4,0 X 25
Screw
Tornillo



04


Peças / Parts / Partes

01 Prateleiras
shelves
Estantes



05

02 Pé Lateral
Side foot
Pie Lateral



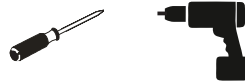
02

03 Travessa de travamento
Locking crosspiece
Travesaño de bloqueo

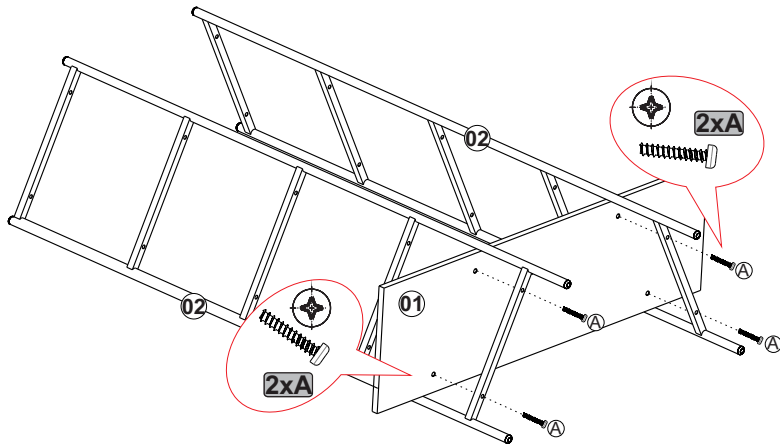


02

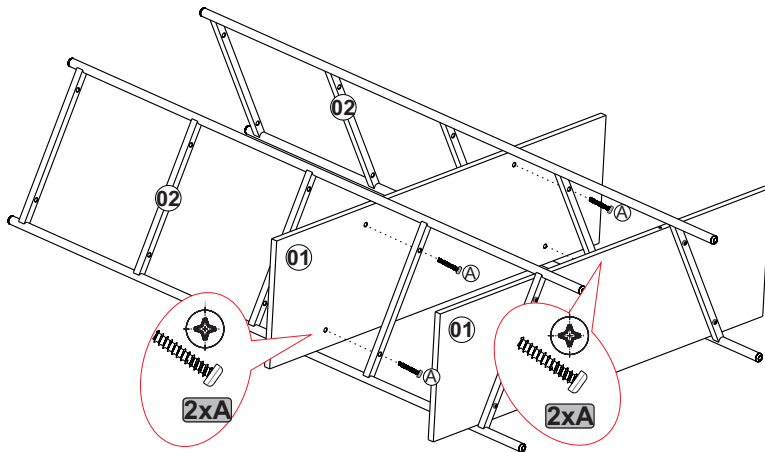
Ferramentas / Tools /
Herramientas



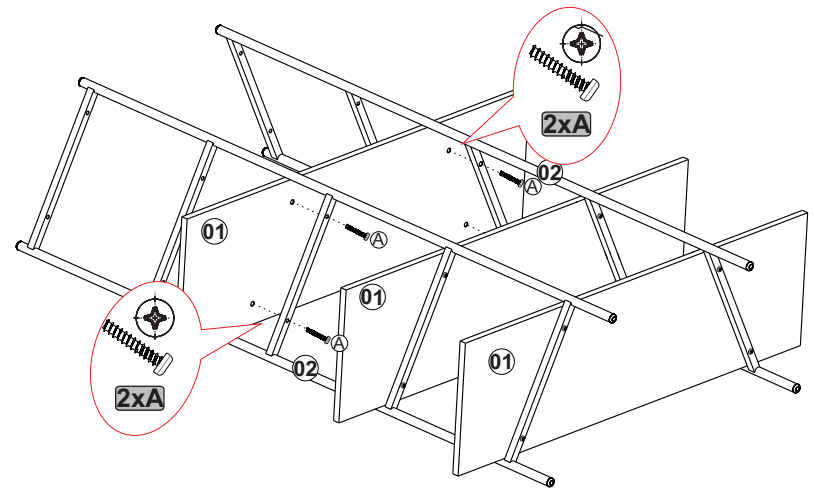
01a



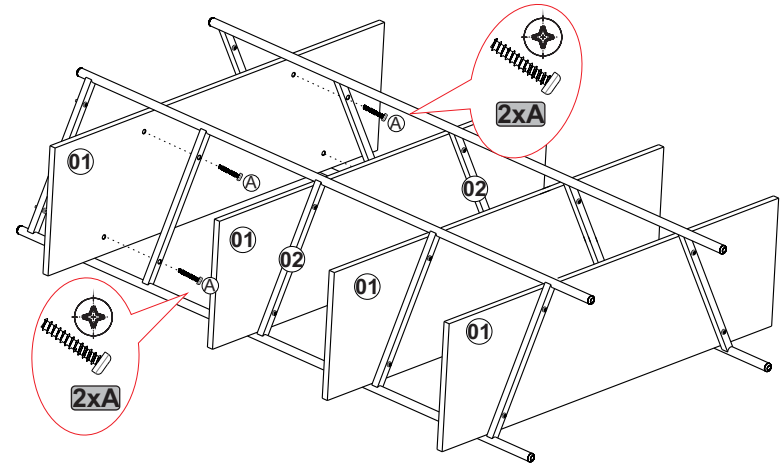
02a



03a



04a



05a

