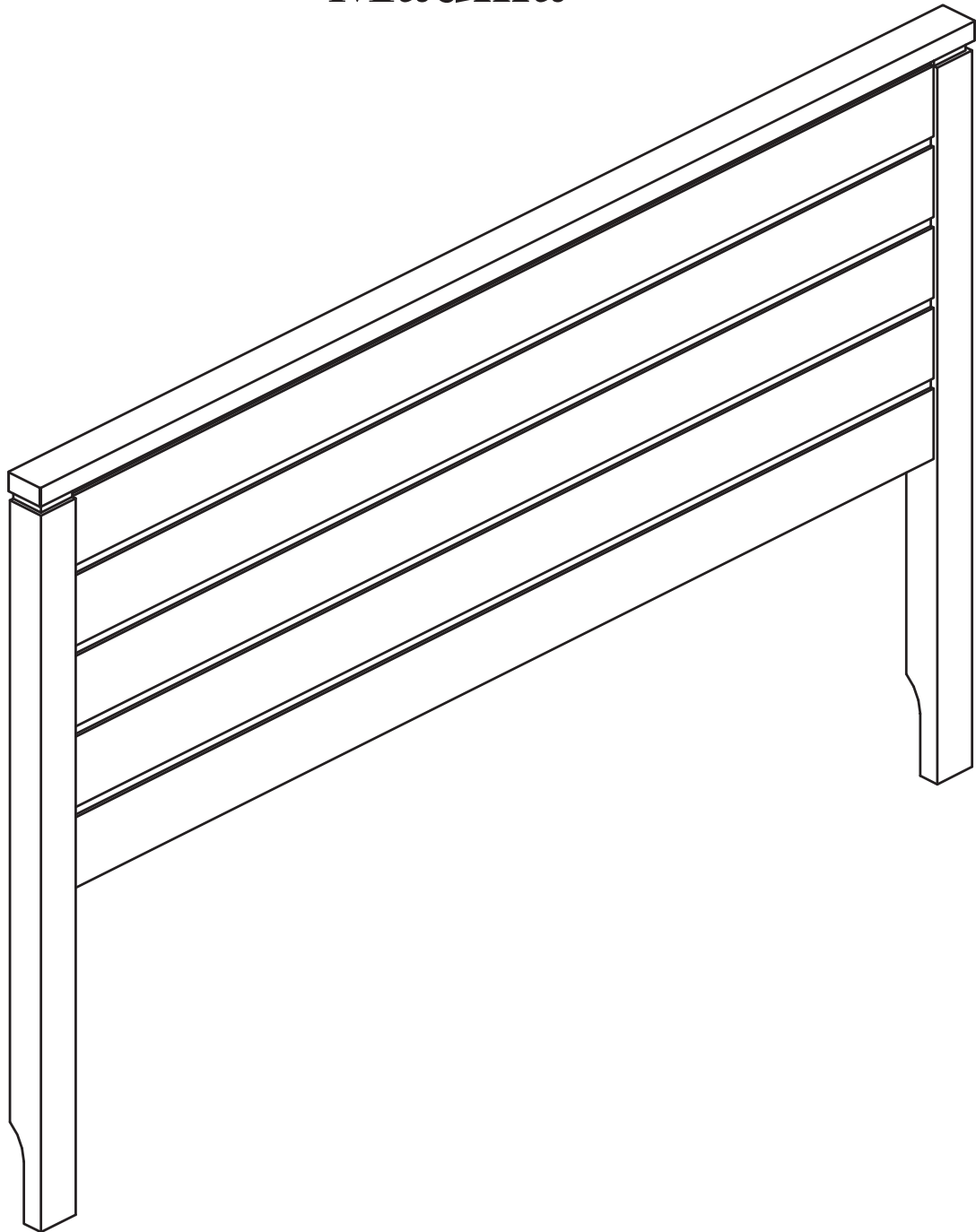


**Cabeceira King
Madma
Cabecera King
Madma**



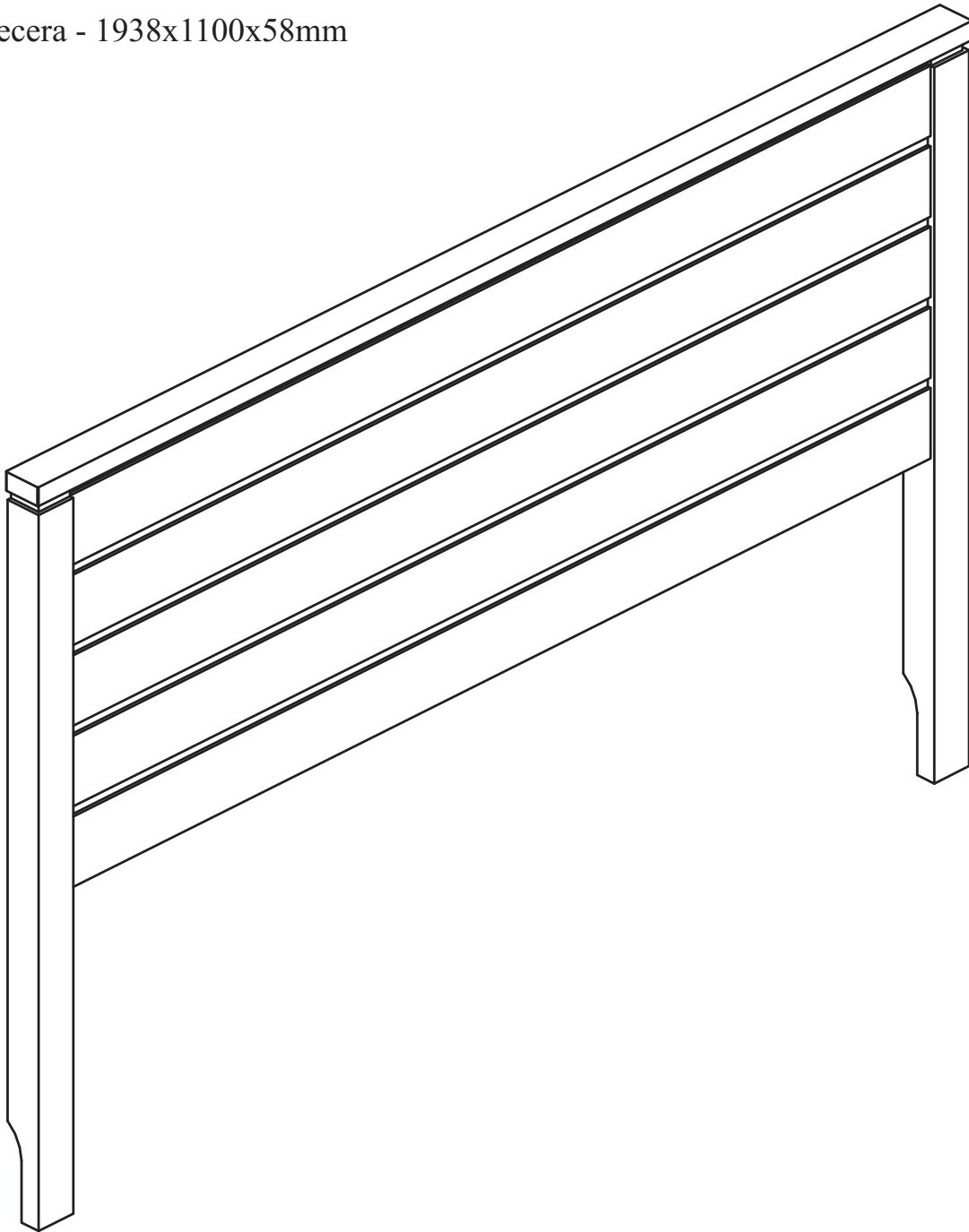
Identificação das peças

Identificación de las piezas

Partes do Produto

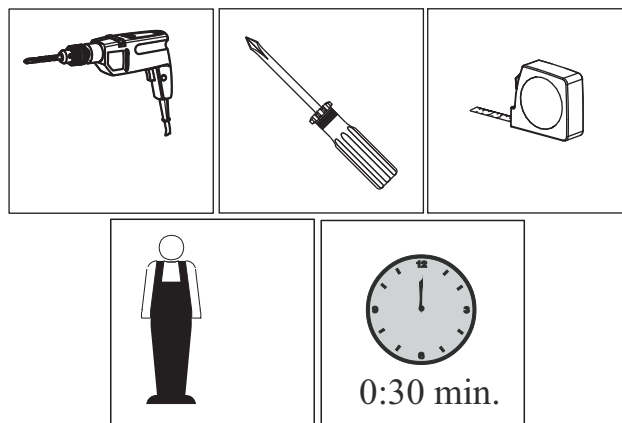
Partes del producto

- ① Cabeceira - 1938x1100x58mm
- ① Cabecera - 1938x1100x58mm



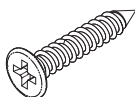
Ferramentas necessárias

Herramientas necesarias

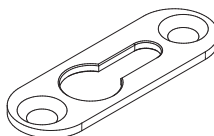


Identificação das ferragens

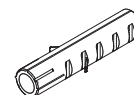
Identificación de los herrajes



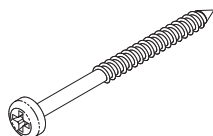
A- Parafuso CCH Ø 3,5x20mm (4x)
A- Tornillo CCH Ø 3,5x20mm (4x)



B- Suporte Fixador (2x)
B- Soporte de fijación (2x)

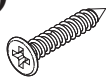


C- Bucha Plástica Ø8 (2x)
C- Buje de plástico Ø8 (2x)

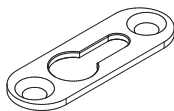


D- Parafuso CPA Ø 4,5x40mm (2x)
D- Tornillo CPA Ø 4,5x40mm (2x)

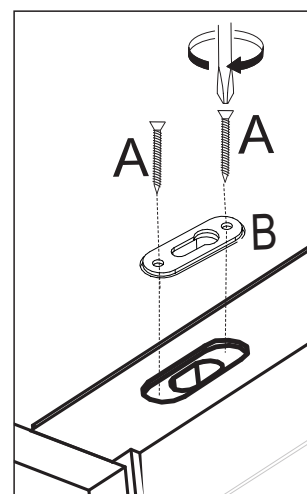
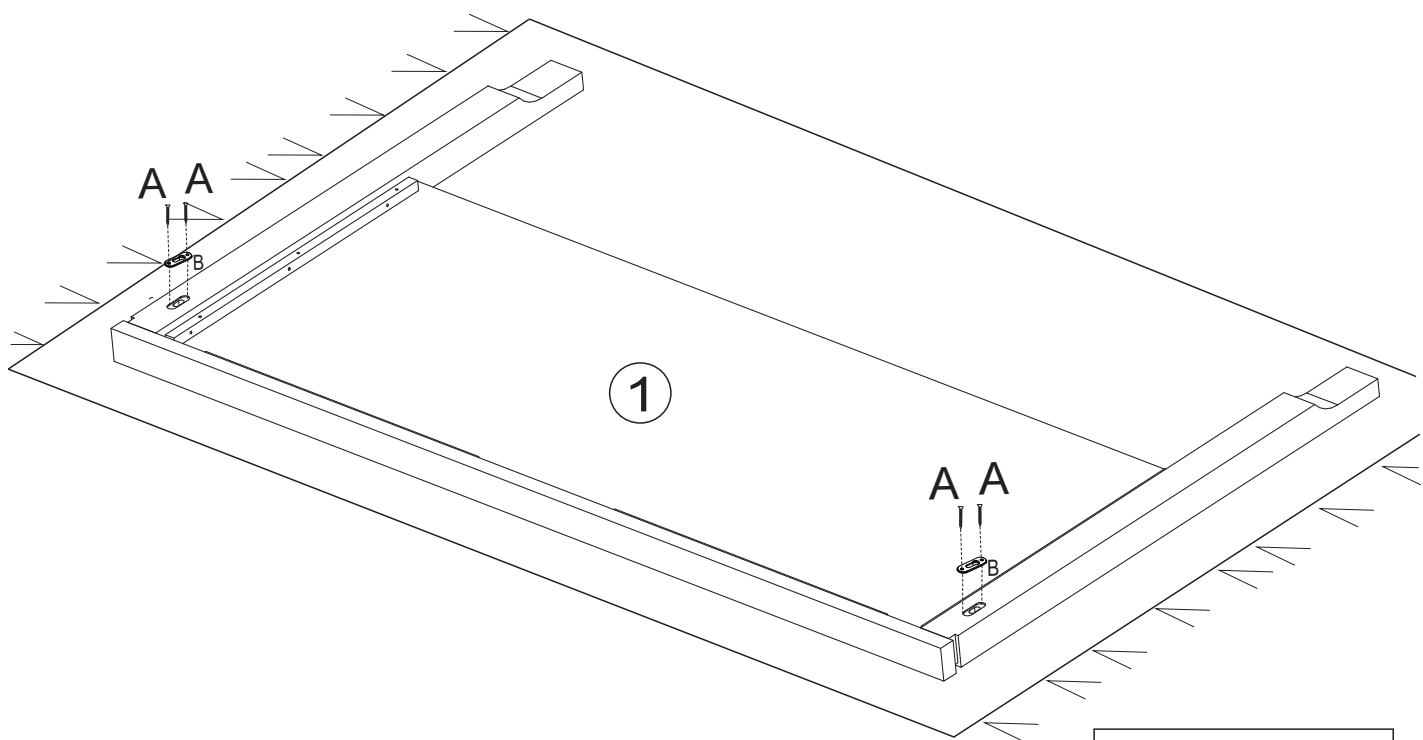
PASSO 1)
PASO 1)



A- Parafuso CCH Ø 3,5x20mm (4x)
A- Tornillo CCH Ø 3,5x20mm (4x)

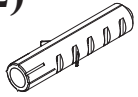


B- Suporte Fixador (2x)
B- Soporte de fijación (2x)

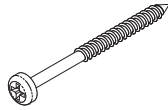


Chave Phillips
Clave Phillips

PASSO 2) PASO 2)



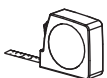
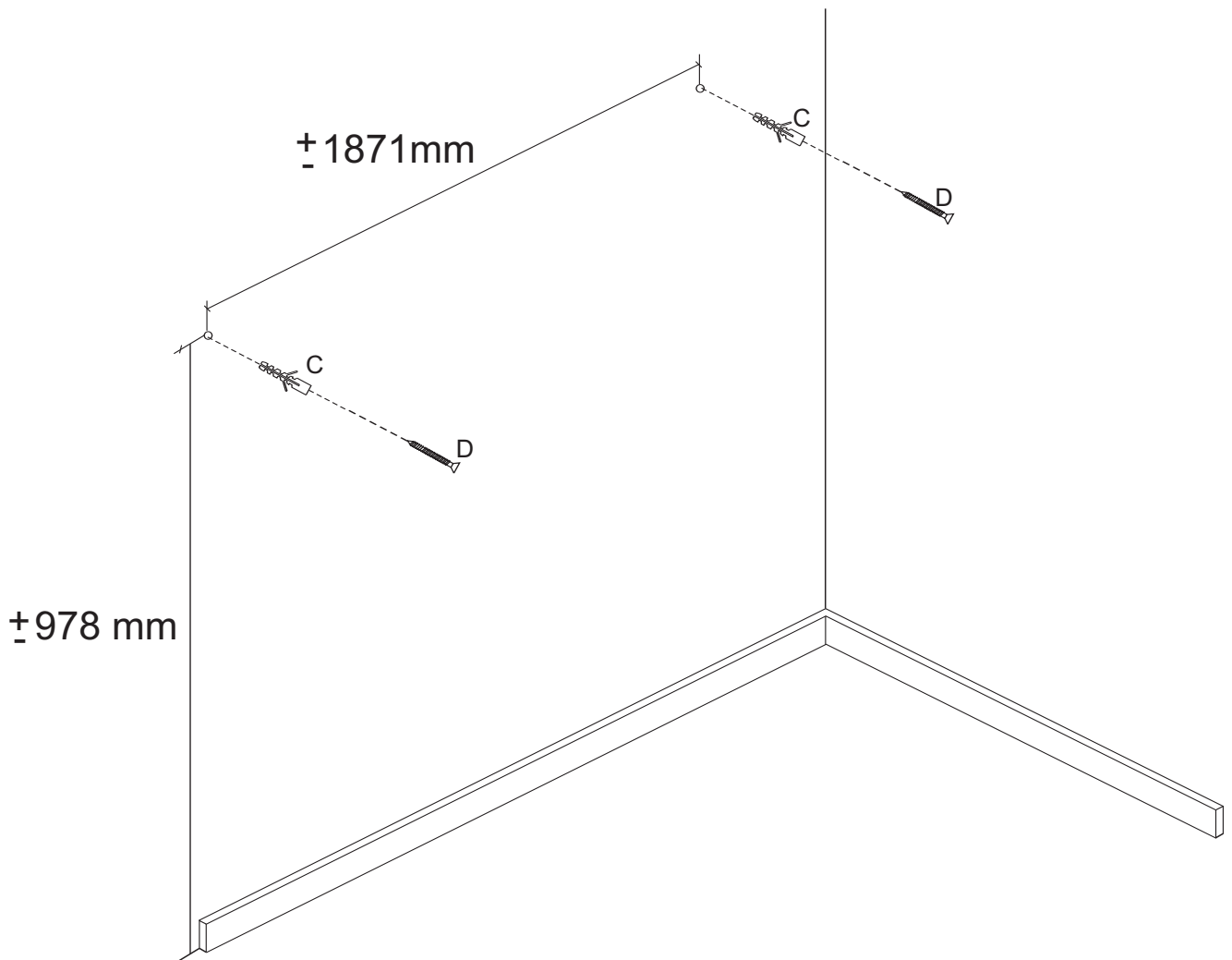
C-Bucha Plástica Ø8 (2x)
C-Buje de plástico Ø8 (2x)



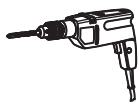
D- Parafuso CPA Ø 4,5x40mm (2x)
D- Tornillo CPA Ø 4,5x40mm (2x)

Por favor use uma furadeira para
fixar os parafusos na parede.

Por favor, utilice un taladro para
fijar los tornillos en la pared.



Trena
Trena

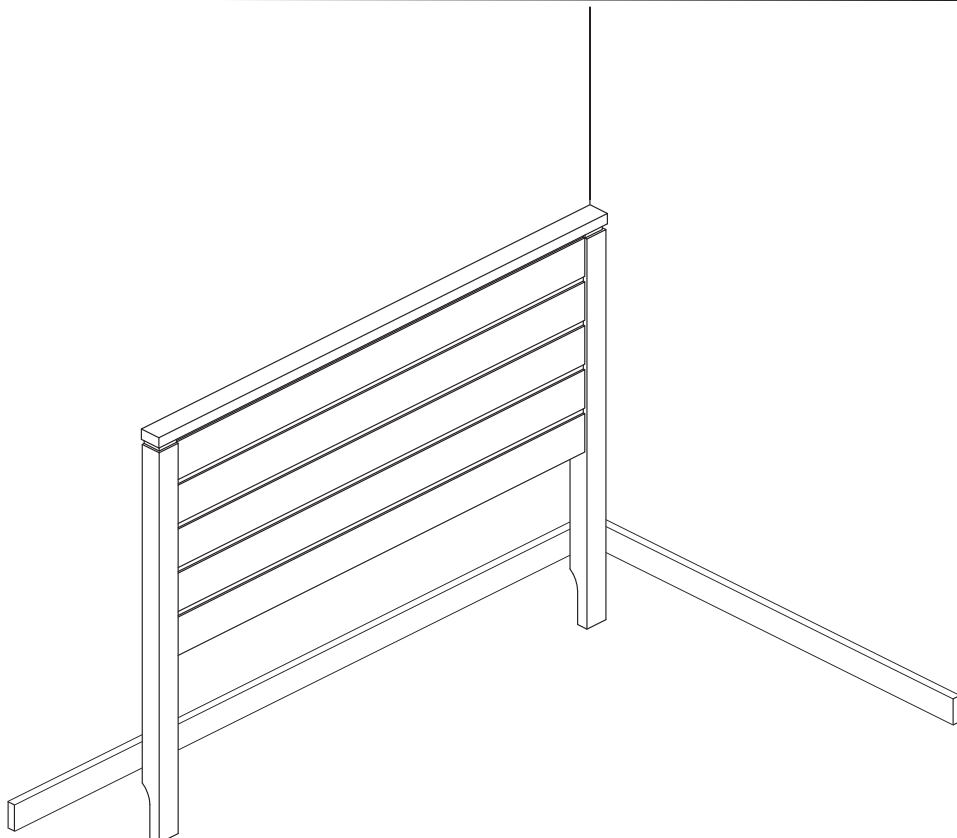
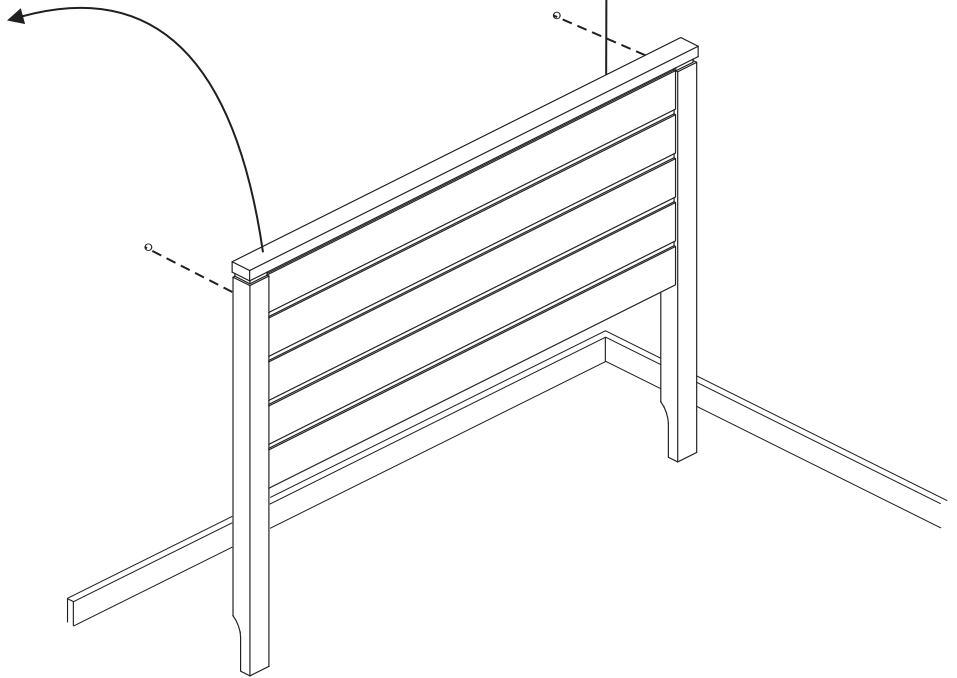
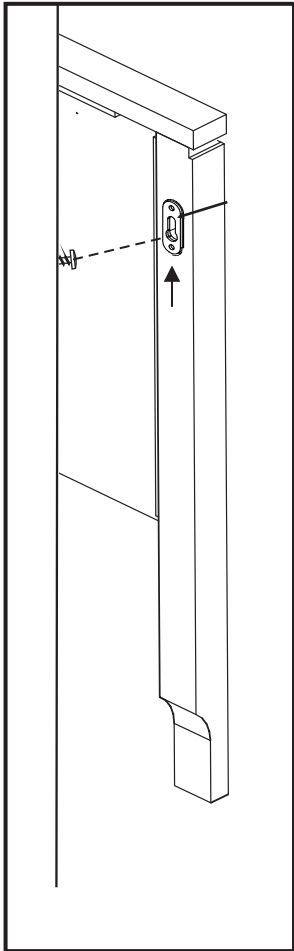


Furadeira
Taladro



Chave Phillips
Clave Phillips

PASSO 3)
PASO 3)



CUIDADOS COM O MÓVEL

CUIDADO DEL MUEBLE

Para a limpeza e conservação deste produto, use apenas um pano macio, umidecido com água e sabão neutro (sem amônia).

Não use álcool, detergentes, abrasivos, etc...

Não deixe este produto em contato com o sol, fonte de calor ou ambiente com muito pó.

Para la limpieza y conservación de este producto, utilice sólo un paño suave, humedecido con agua y jabón neutro (sin amoníaco).

No utilice alcohol, detergentes, abrasivos, etc ...

No deje este producto en contacto con el sol, fuente de calor o ambiente con mucho polvo.

