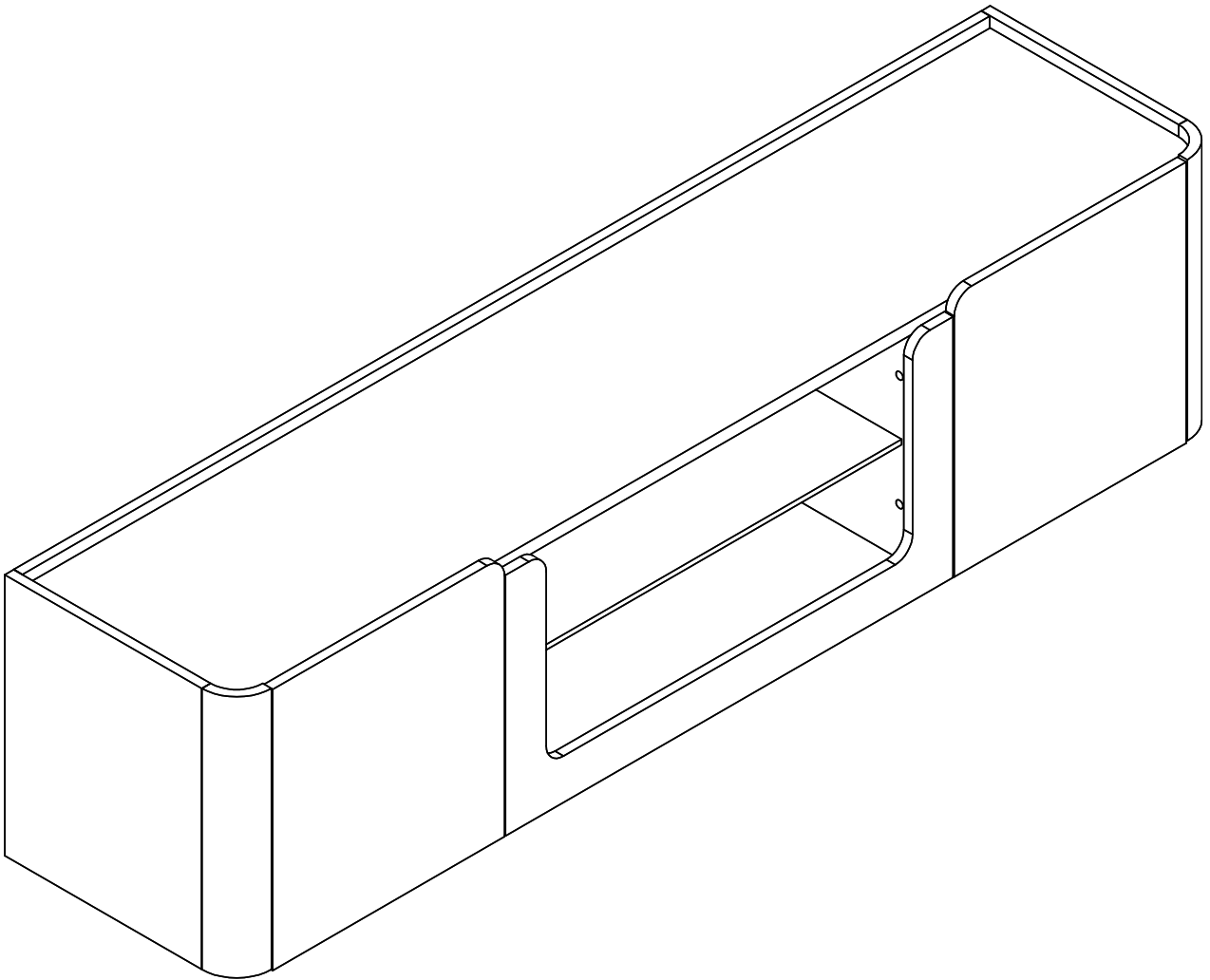


**yes casa**  
madeiramadeira



# Splendore 170 Rack

## Como trocar seu produto

Se seu produto chegou com algum defeito você tem 7 dias para solicitar a troca. Você vai precisar:

- 1 Ter em mãos as fotos das peças com defeito; descrição; código (como está aqui no manual) e quantidade de peças com defeito.
- 2 Acesse o chat em nosso site.
- 3 Selecione o seu pedido, e depois a opção “Quero trocar um produto”.
- 4 Pronto, agora é só preencher as informações e enviar. Entraremos em contato por e-mail para te dar todas as instruções.

## Dicas para prolongar a vida útil do móvel

- 1 Retire o pó com uma flanela seca, depois use um pano macio, levemente umedecido com água. Pode utilizar detergente neutro ou sabão neutro.
- 2 Reaperte os parafusos de tempos em tempos para garantir a estabilidade e durabilidade.
- 3 O acabamento do seu produto pode ser danificado pela falta de ventilação e excesso de calor.

Qualquer dúvida sobre os nossos produtos você pode entrar em contato pelo nosso canal de atendimento:

<https://www.madeiramadeira.com.br/central-de-ajuda>

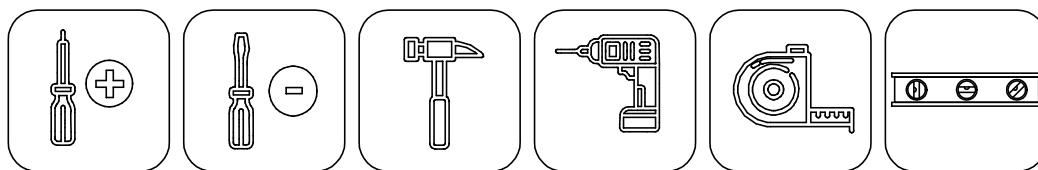
Para mais dicas amigas e inspirações de decoração acesse:

<https://www.madeiramadeira.com.br/central-de-dicas>

Siga MadeiraMadeira:



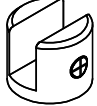
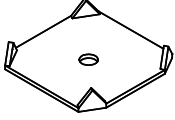

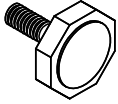
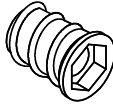
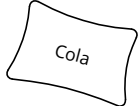
Para a montagem do produto você vai precisar de:



- ✓ Confira as peças, componentes e se possui as ferramentas necessárias para a montagem
- ✓ Para proteger seu móvel, coloque as peças sobre um tapete.
- ✓ Para realizar a montagem, é necessário 1 pessoa.  
Convide sua família e amigos para montar com você.

## LISTA DE FERRAGENS

REF.	CÓD.	DESCRIÇÃO	ILUSTRAÇÃO	QTD.
A	30010093	Parafuso Ø5x50 Phillips Estrutural		13
B	30014538	Parafuso Ø3,5x12 Phillips c/chata		32
C	30014537	Parafuso Ø4x14 Phillips c/flangeado		16
D	30006753	Mini Fix Pino		20
E	30001073	Mini Fix Castanha 12x10,5		20
F	30014846	Kit Dobradiça		04
G	30000783	Prego 10x10 c/c		50
H	30000770	Cavilha Ø6x30		12

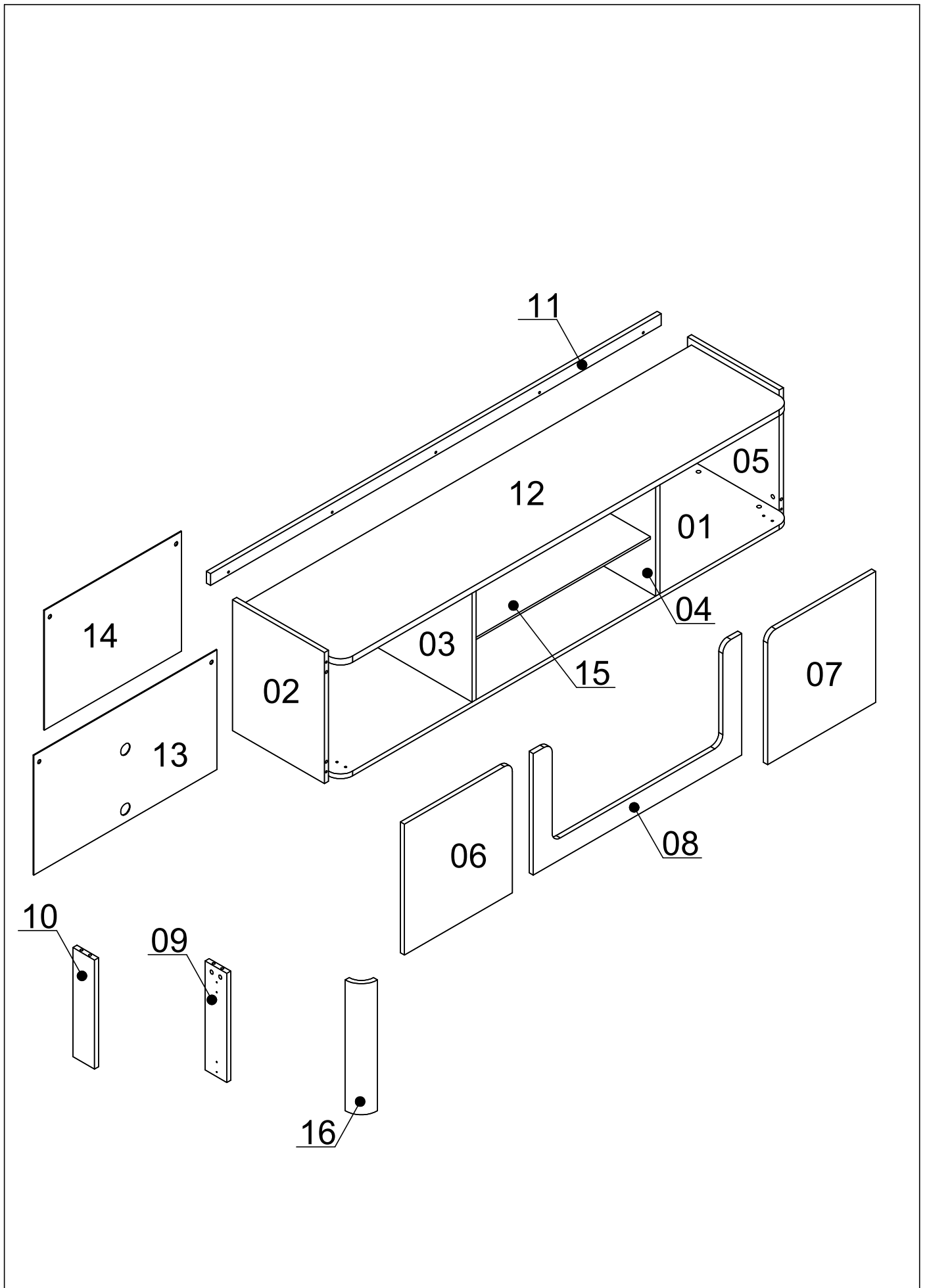
REF.	CÓD.	DESCRIÇÃO	ILUSTRAÇÃO	QTD.
I	30014656	Cantoneira Cromada		11
J	30018560	Suporte p/ vidro		04
K	30001164	Fixador Garra		08
L	30007801	Suporte Plástico		06
M	30013631	Sapata regulavel		02
N	30013630	Bucha americana		02
O	30000790	Sache de Cola		01

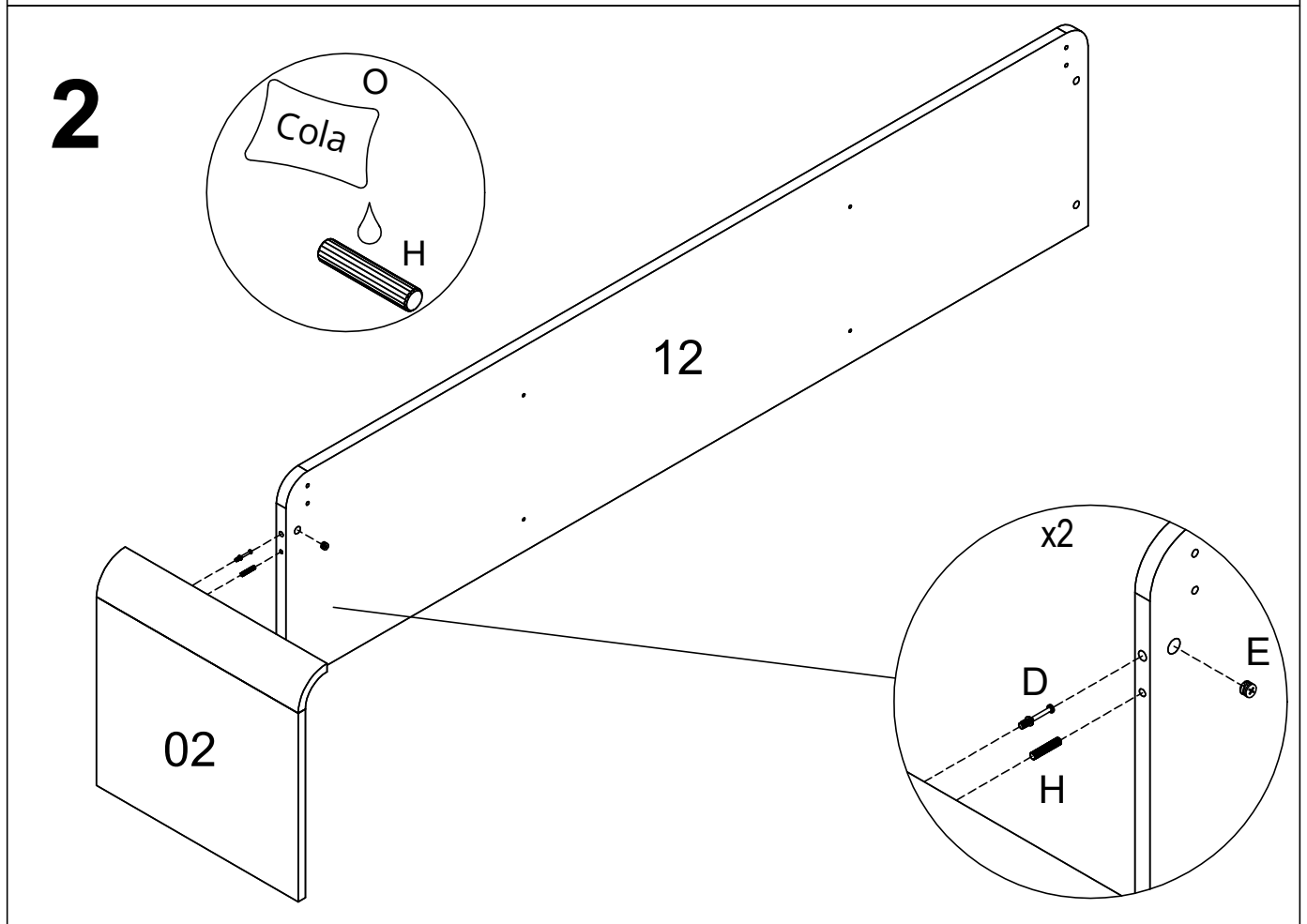
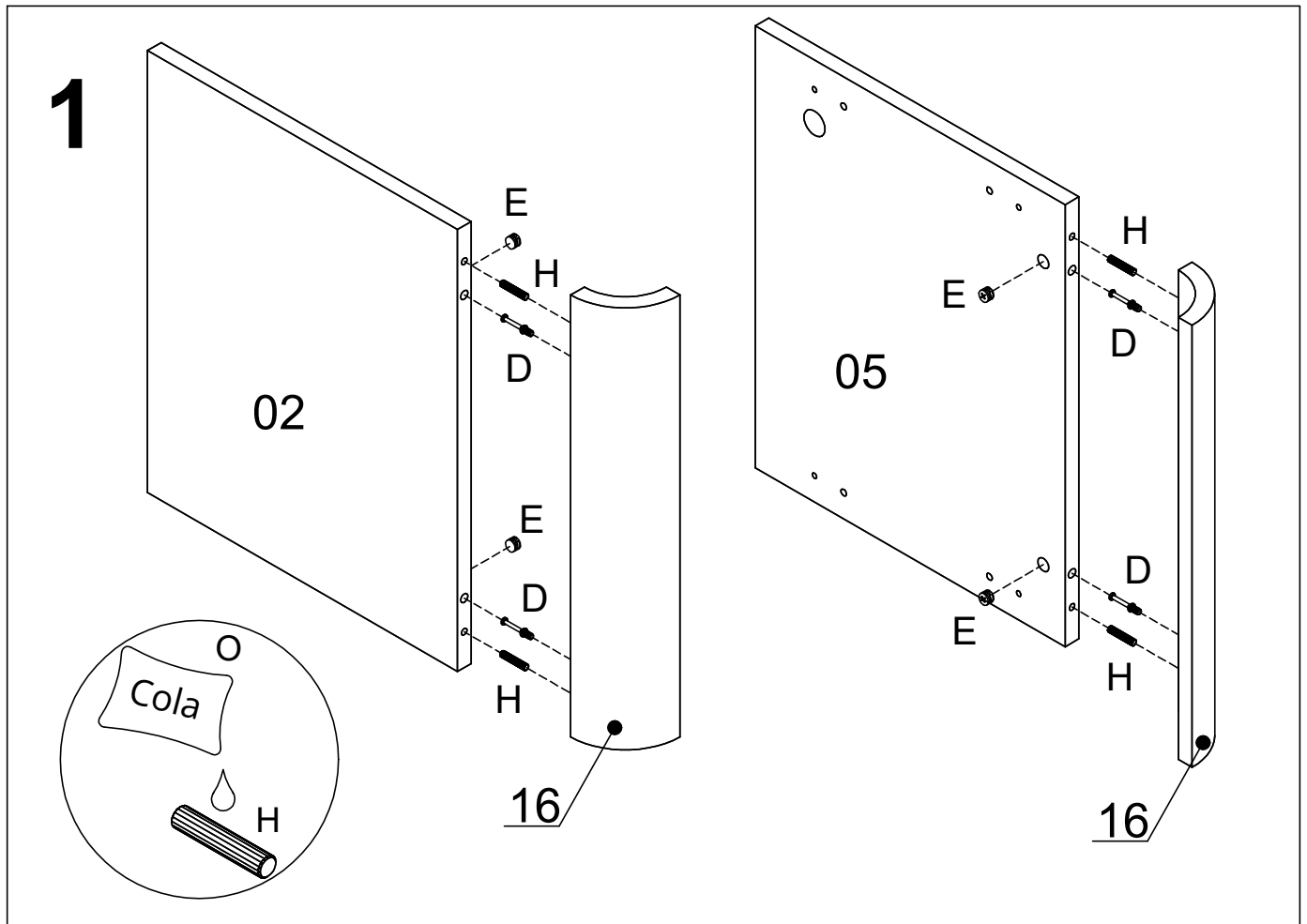
# LISTA DE PEÇAS

## PEÇAS POR VOLUME

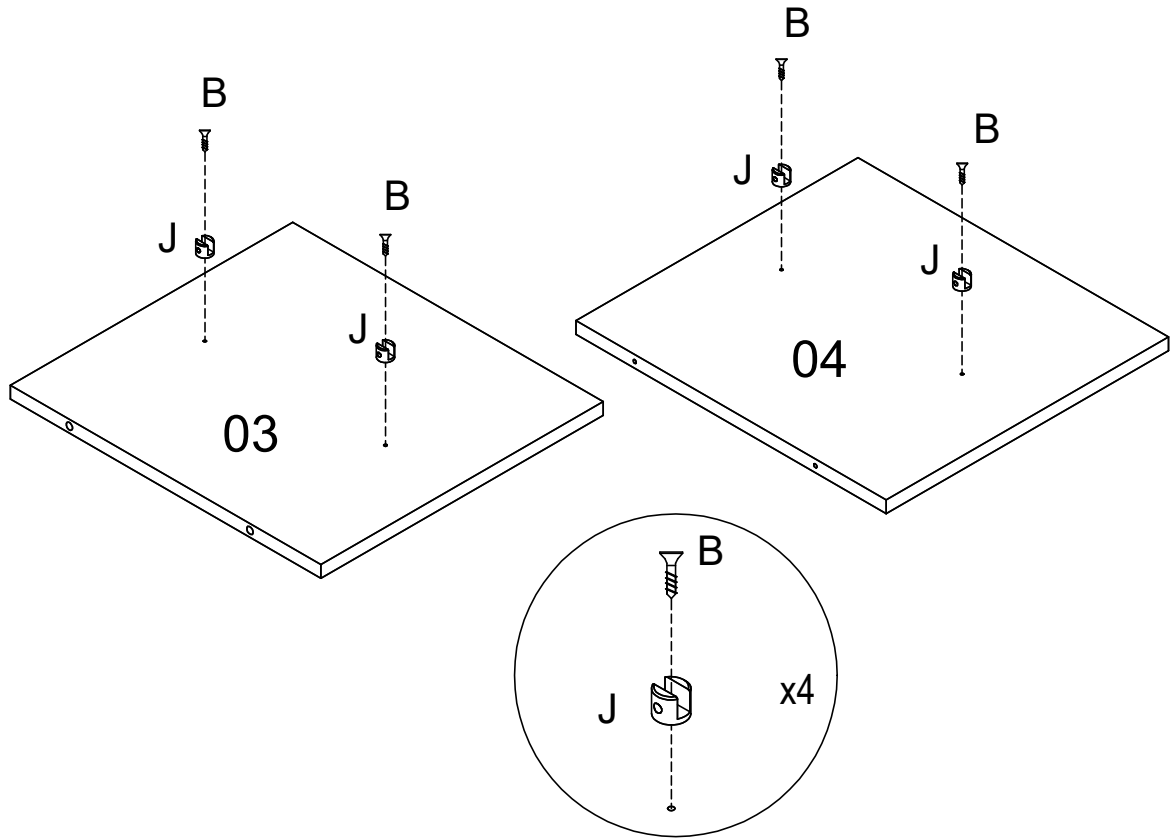
### CAIXA PORTAS

Nº PEÇA	CÓD IND	DESCRIÇÃO	QTD	DIMENSÕES (mm)			PESO KG
				COMP	LARG	ESP	
01	08204	Base	01	1670	385	15	6,80
02	08008	Lateral esquerda	01	420	340	15	1,55
03	08205	Divisoria esq.	01	385	350	15	1,40
04	08206	Divisoria dir.	01	385	350	15	1,40
05	08009	Lateral direita	01	420	340	15	1,55
06	08202	Porta esquerda	01	420	400	15	1,80
07	08203	Porta direita	01	420	400	15	1,80
08	08207	Frontão	01	772	390	15	1,05
09	08208	Regua dobr. dir.	01	350	80	15	0,30
10	08209	Regua dobr. esq.	01	350	80	15	0,30
11	08210	Regua traseira	01	1669	38	15	0,60
12	08211	Tampo	01	1670	370	20	8,60
13	08212	Fundo fur. maior	01	678	379	2,5	0,55
14	08213	Fundo fur. menor	02	508	379	2,5	0,45
15	30019694	Prateleira de vidro	01	655	365	8	4,70
16	30019674	Curva	02	420	60	15	0,30

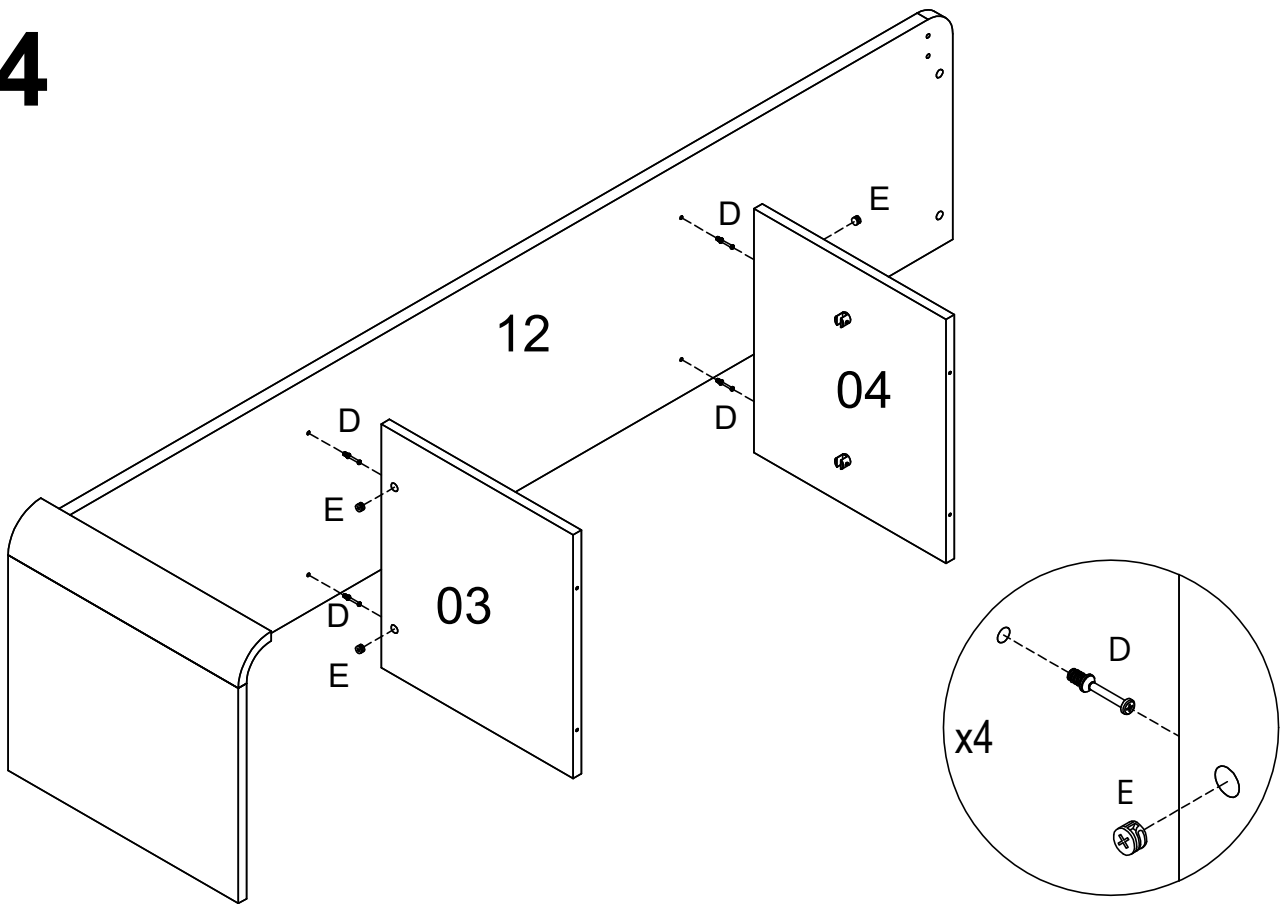




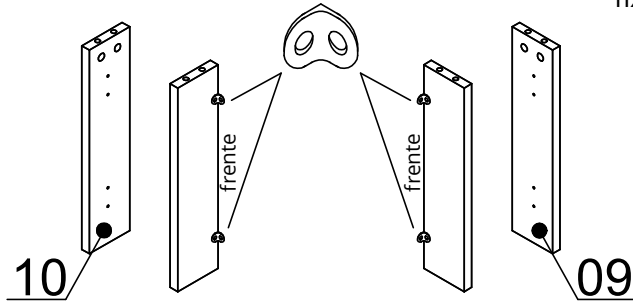
# 3



# 4

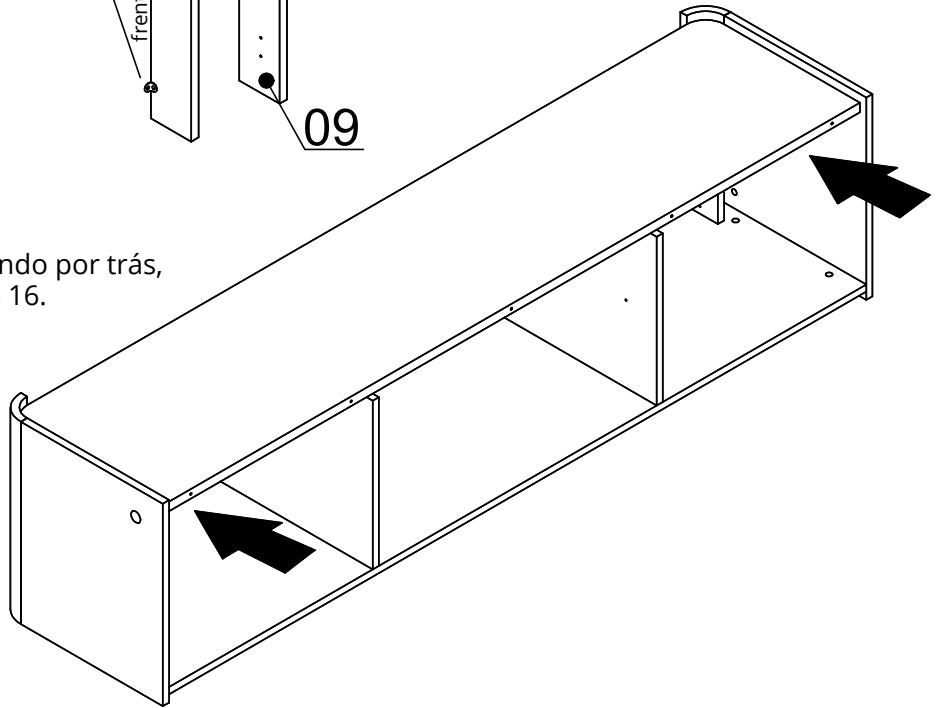


# 5

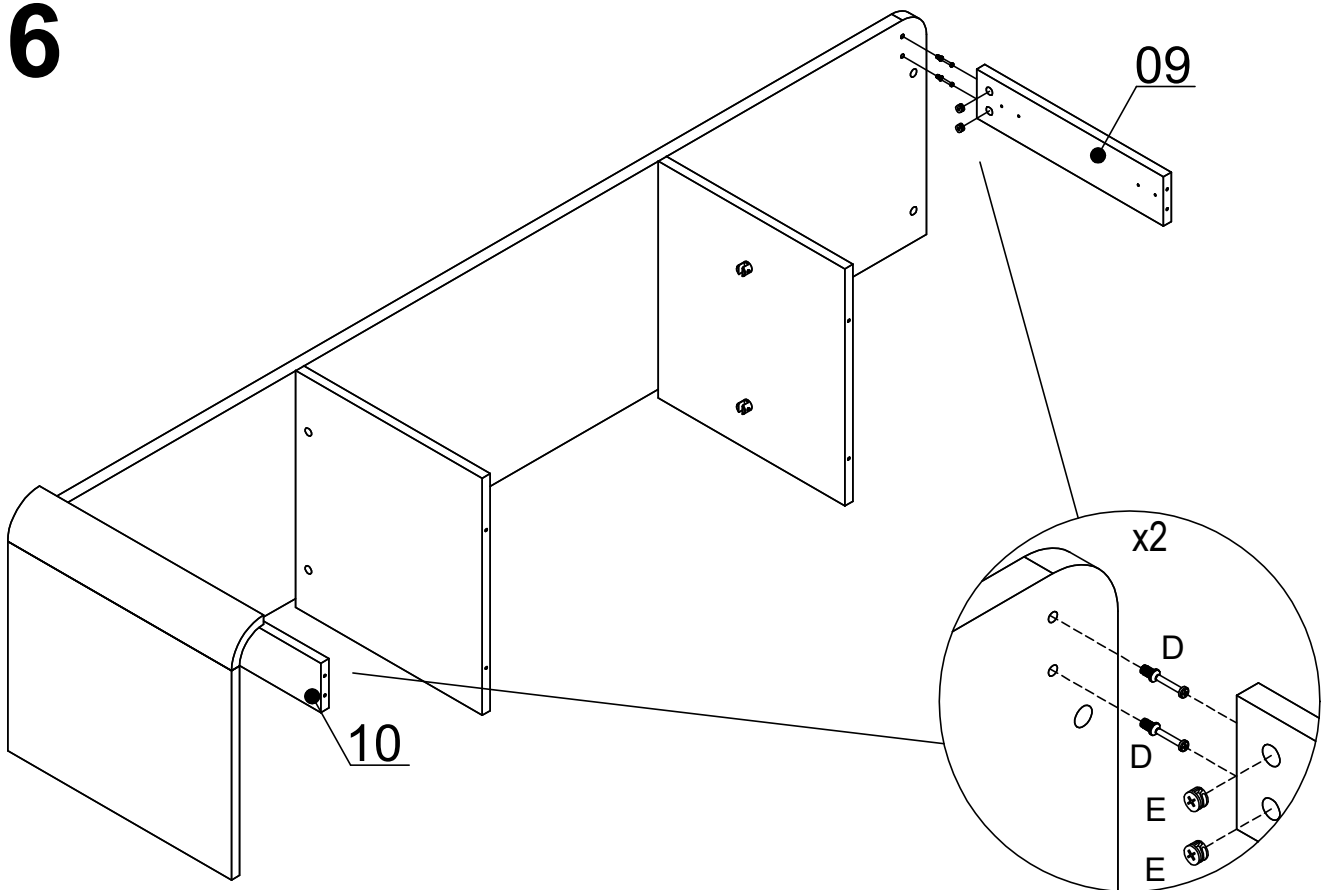


Antes de montar as peças 10 e 09,  
fixar as cantoneiras na parte da frente.

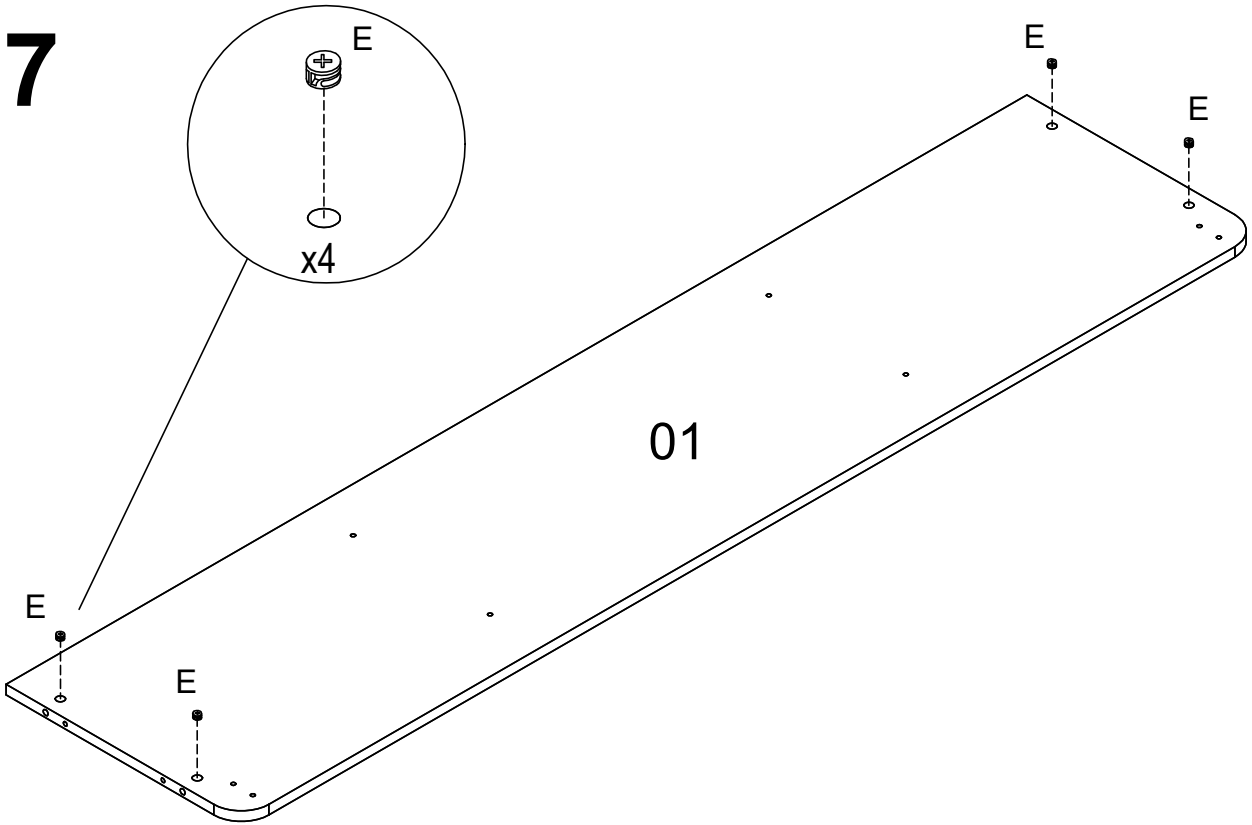
Após o Rack montado, acessando por trás,  
fixe as cantoneiras nas curvas 16.



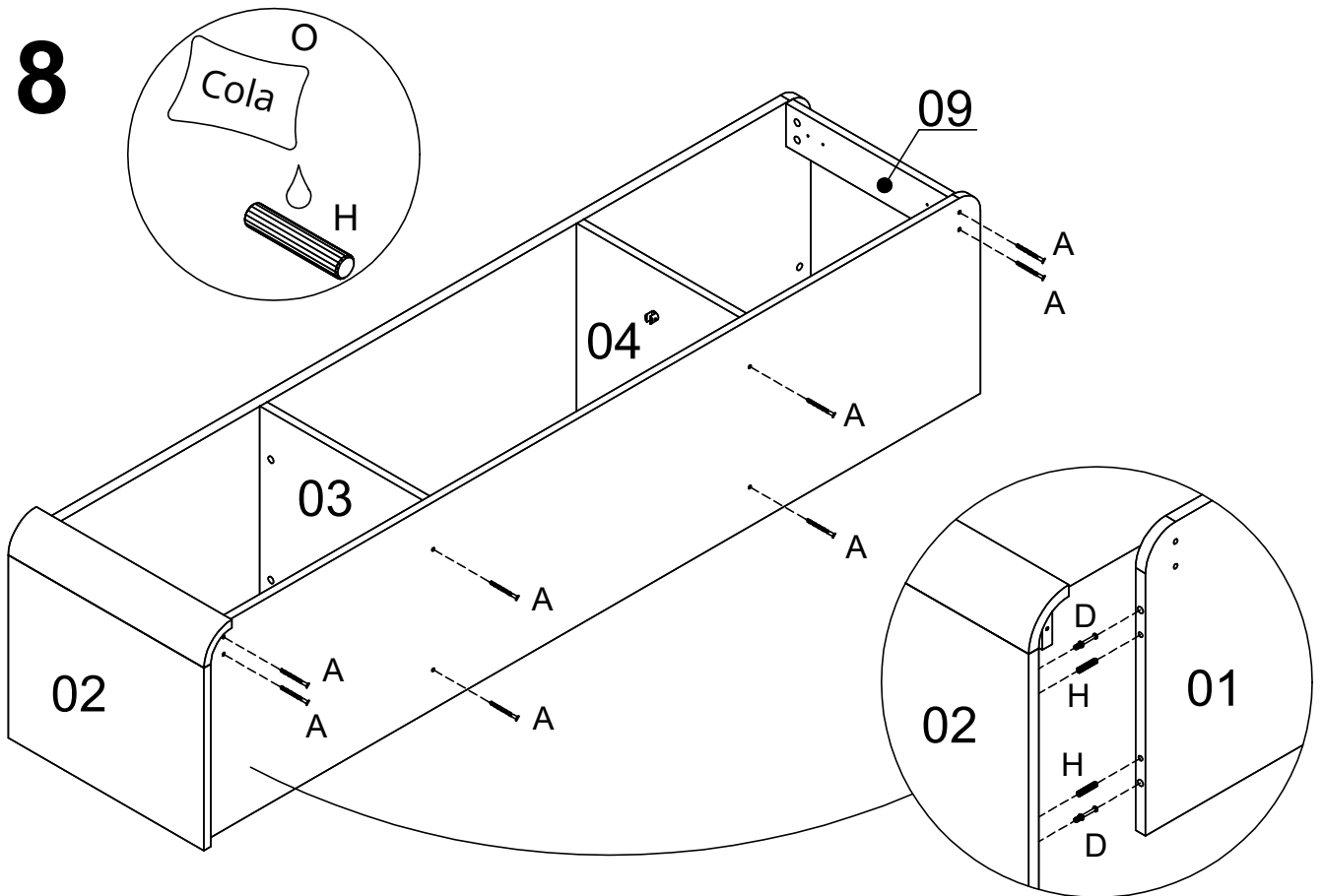
# 6



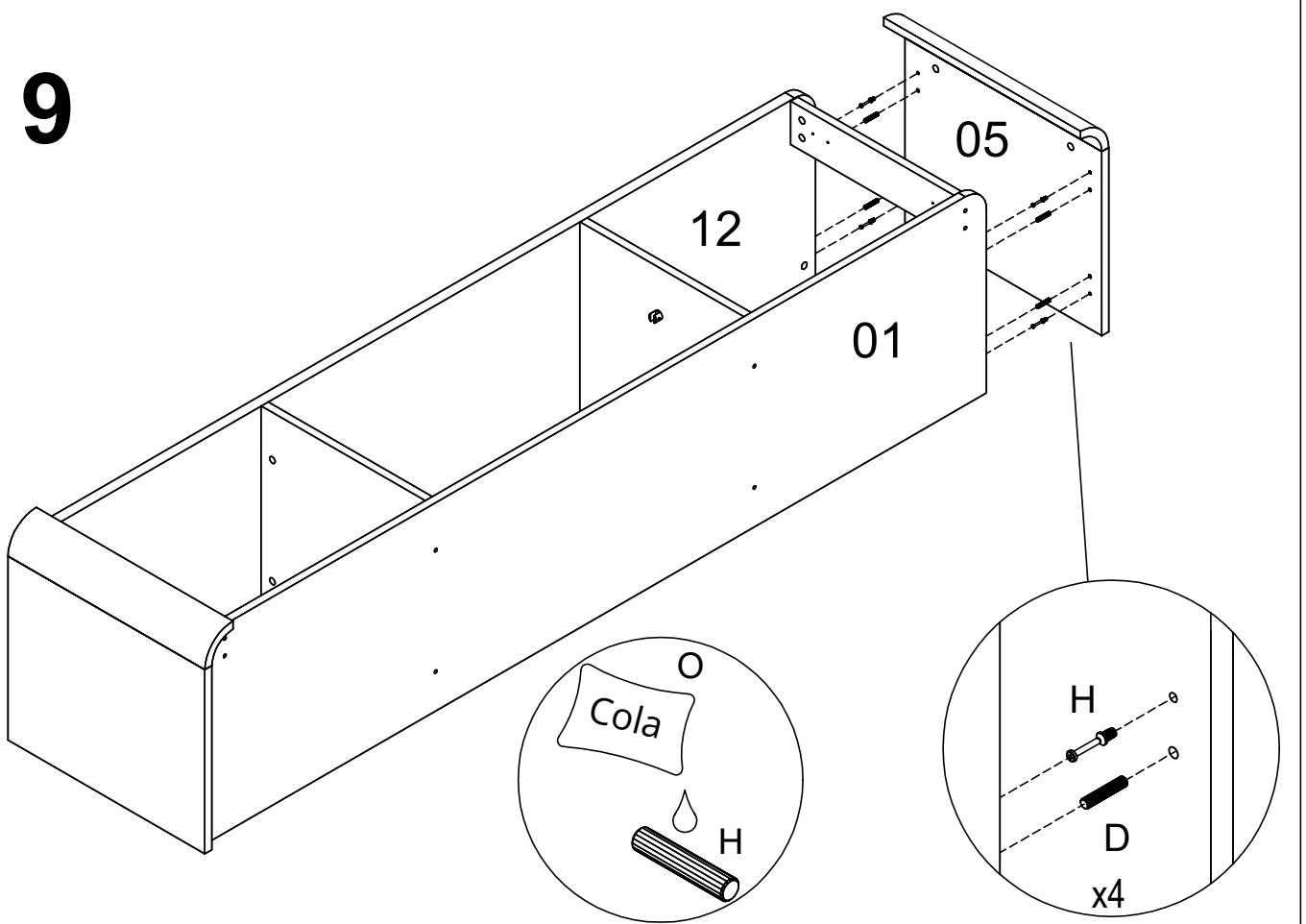
7



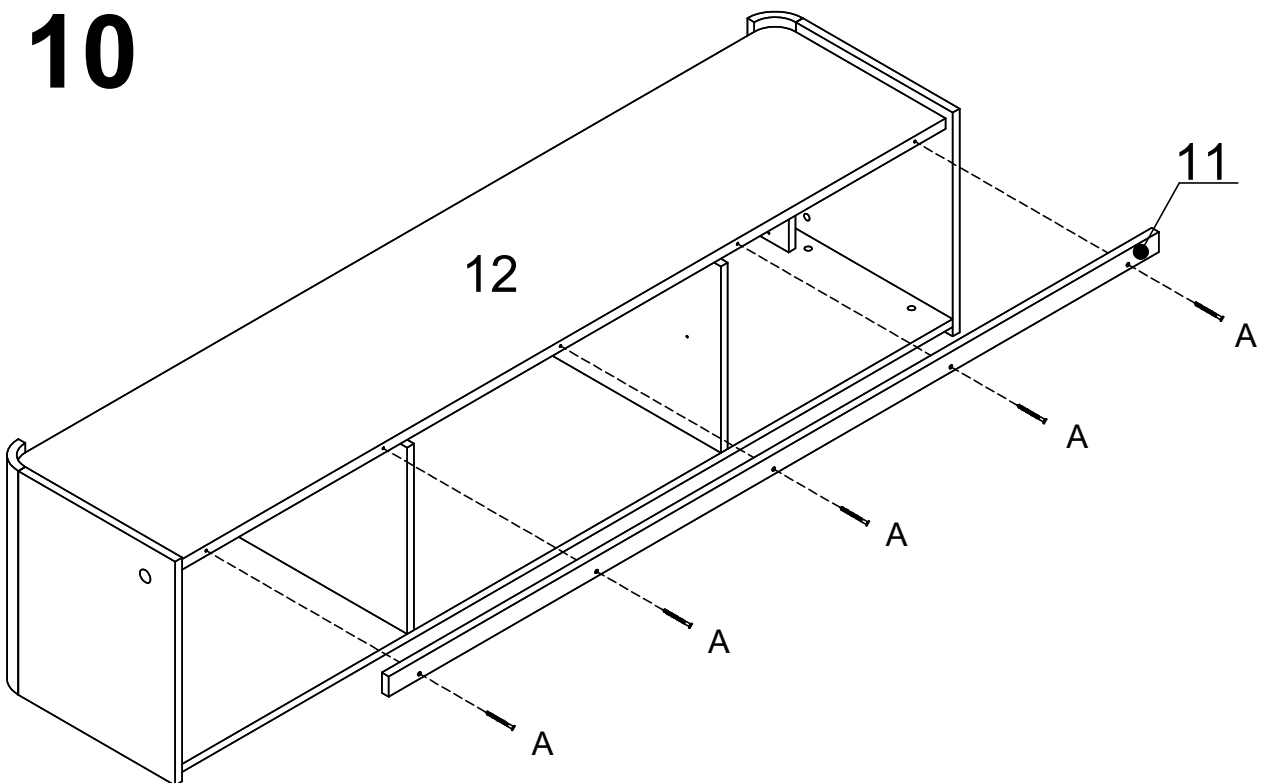
8



# 9

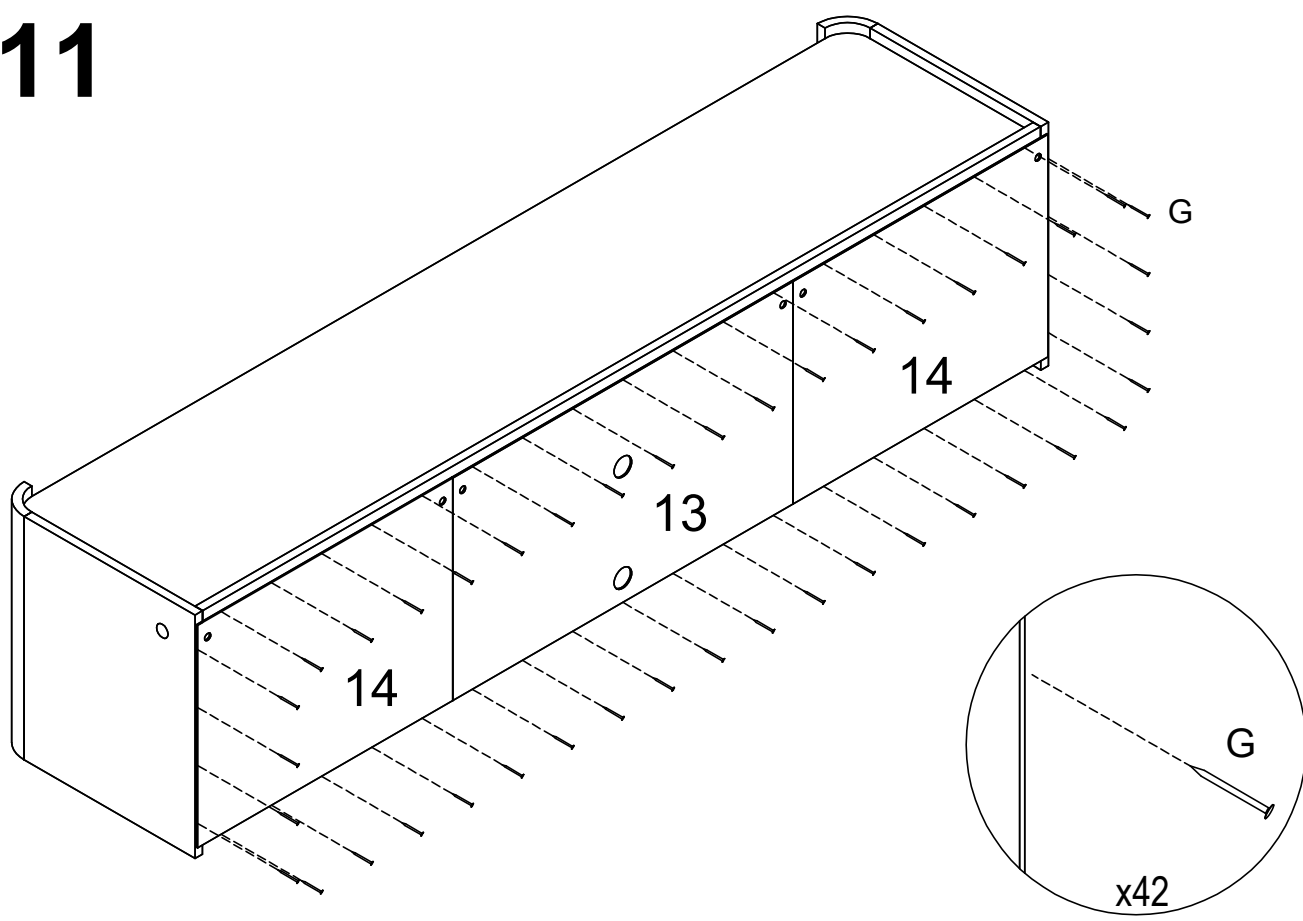


# 10

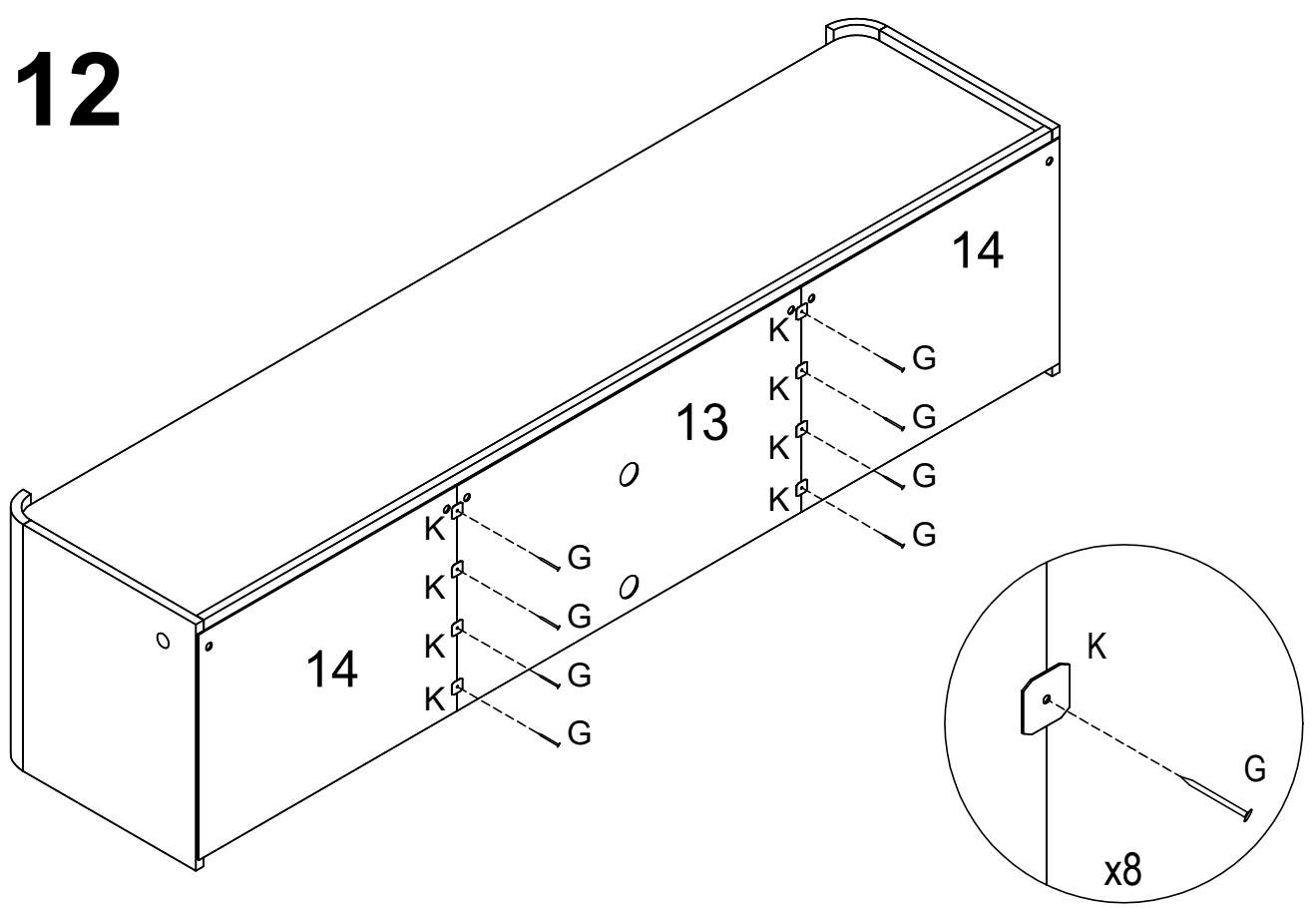


Após o Rack montado, acessando por trás, fixe as cantoneiras que foram fixadas no passo 05, nas curvas 16.

# 11

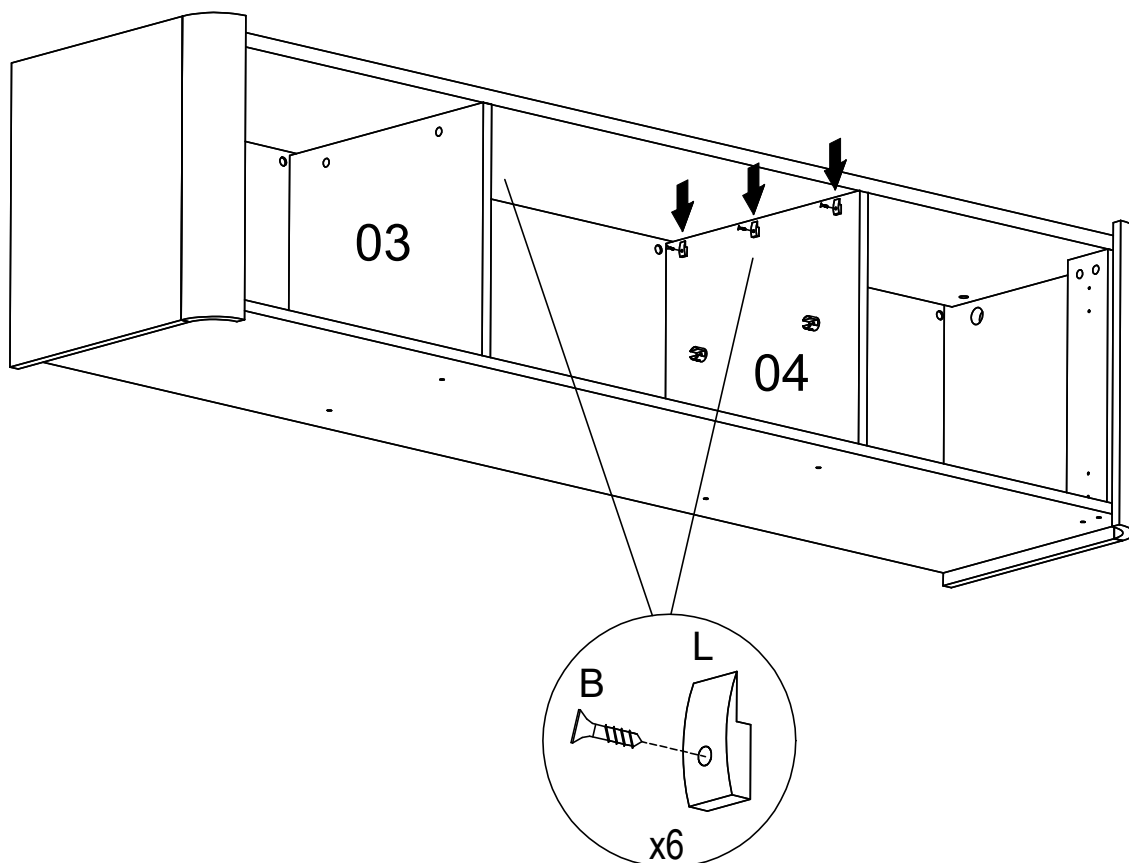


# 12



Atenção: Utilize o item (L) como suporte para fixação do led.

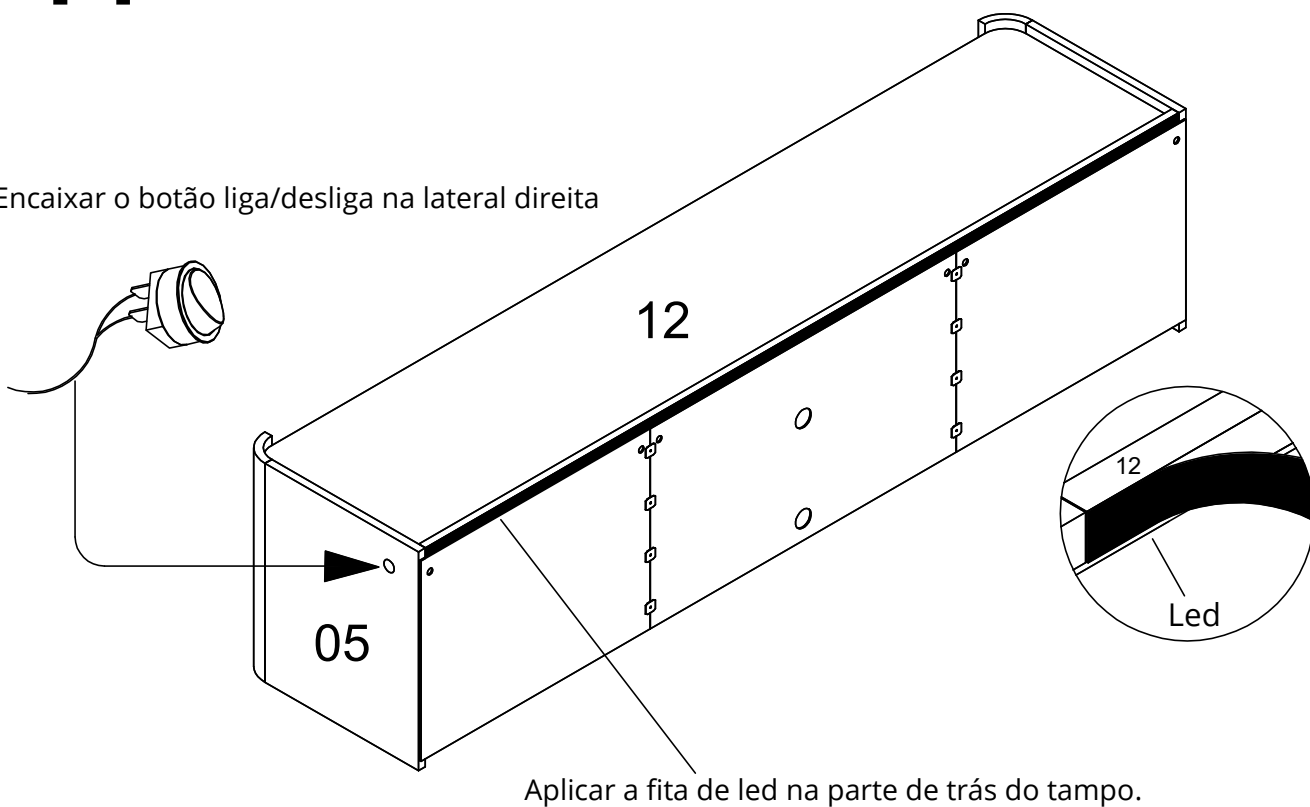
# 13



# 14

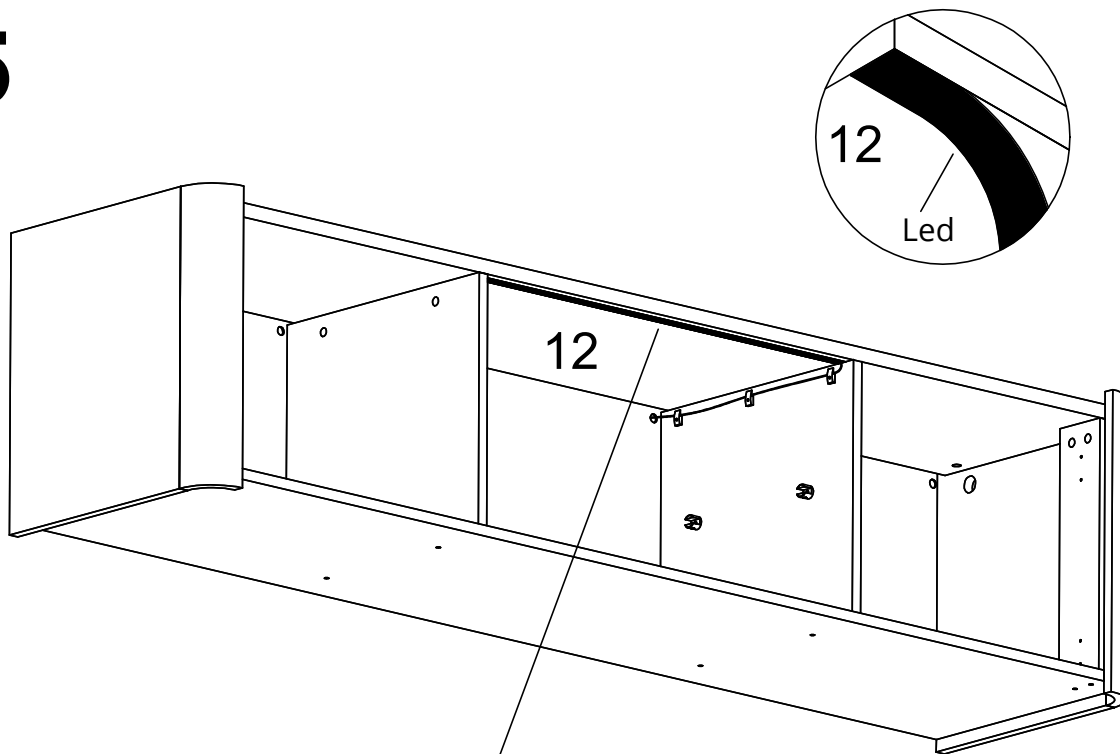
## Instalação do kit led

Encaixar o botão liga/desliga na lateral direita



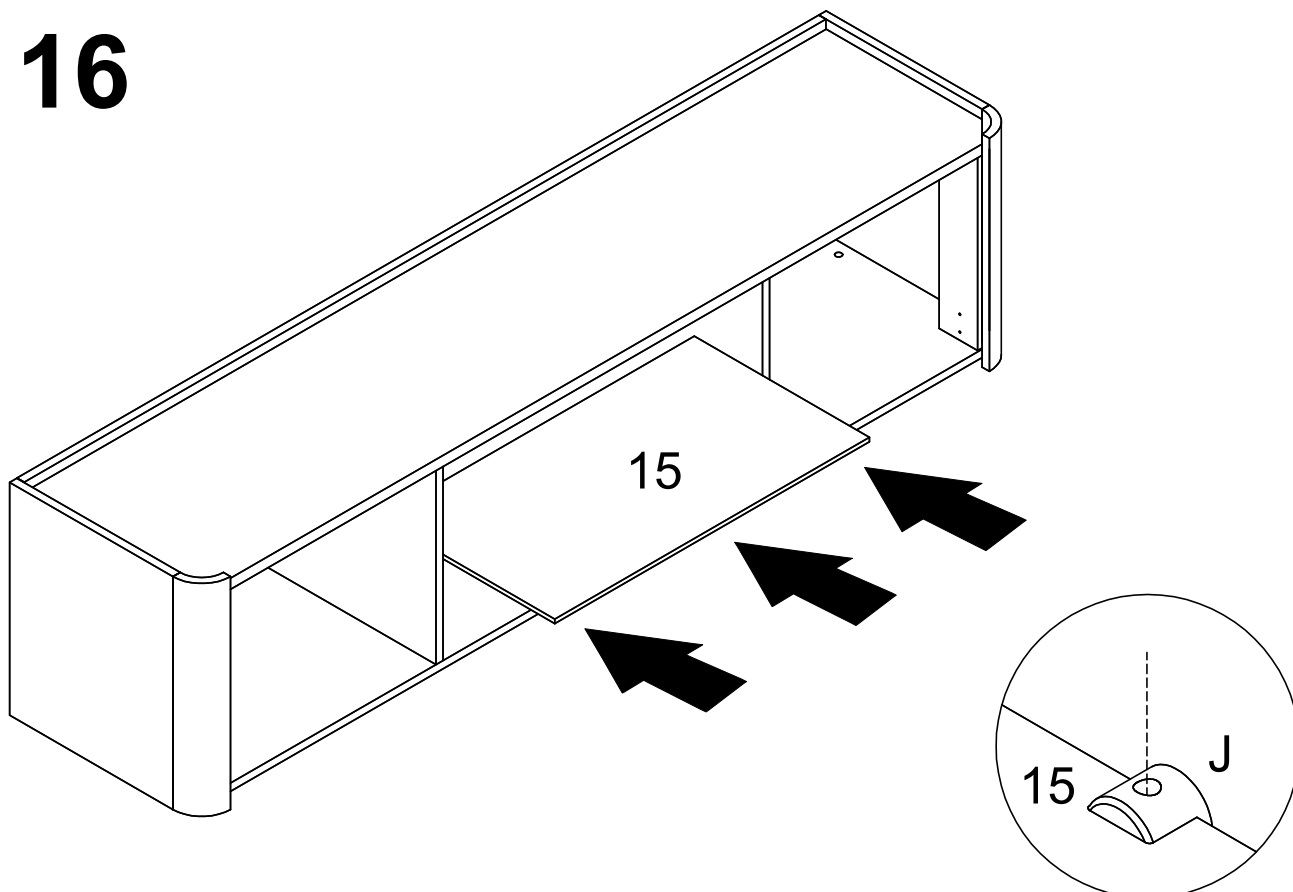
Aplicar a fita de led na parte de trás do tampo.

# 15

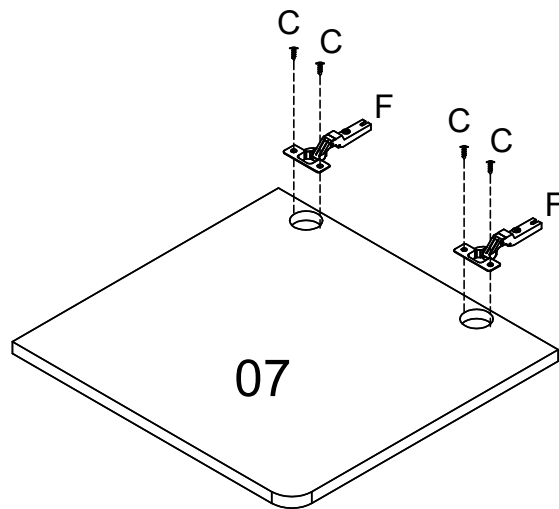
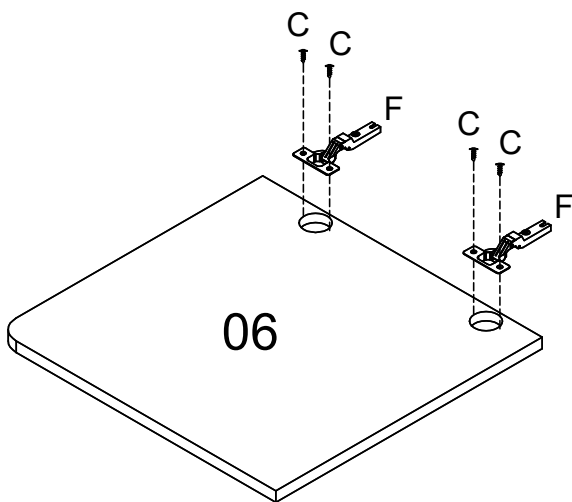
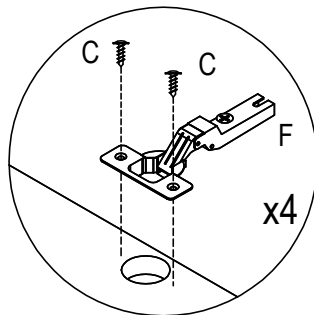


Aplicar a fita de led, na parte de baixo do tampo.

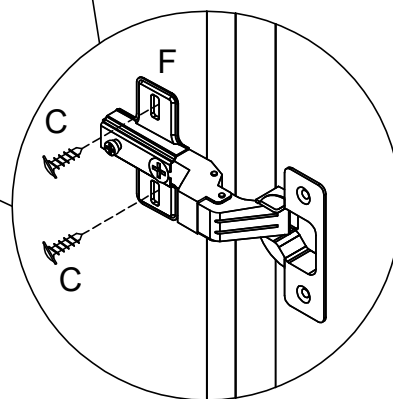
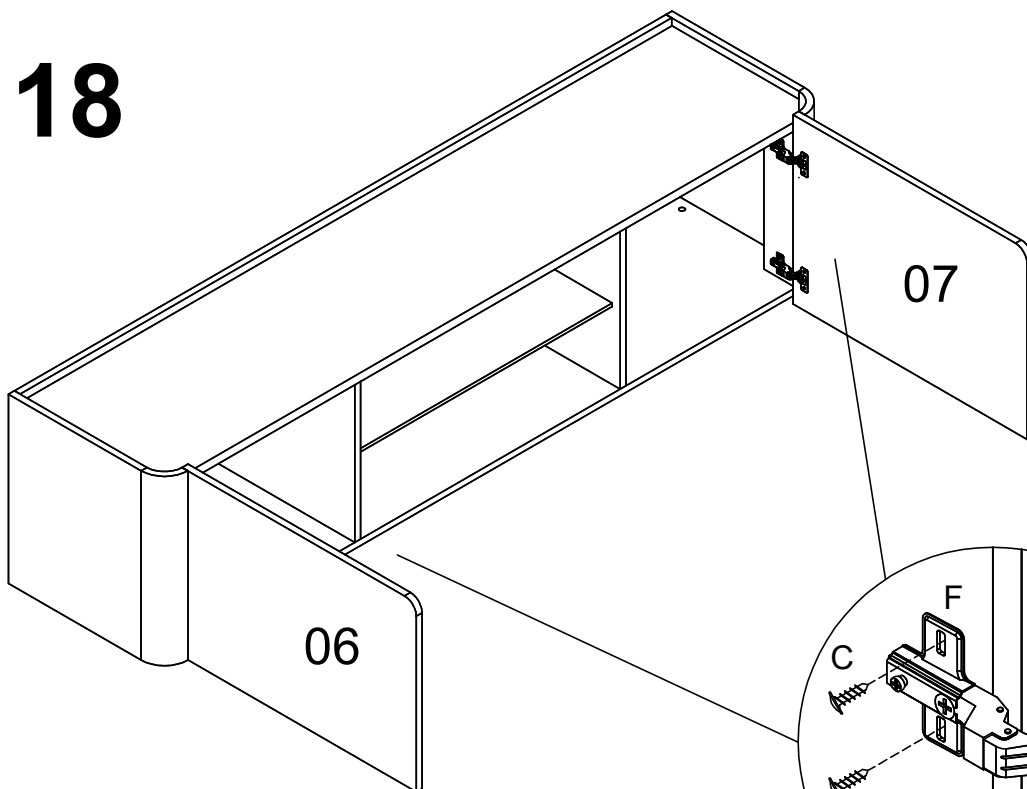
# 16



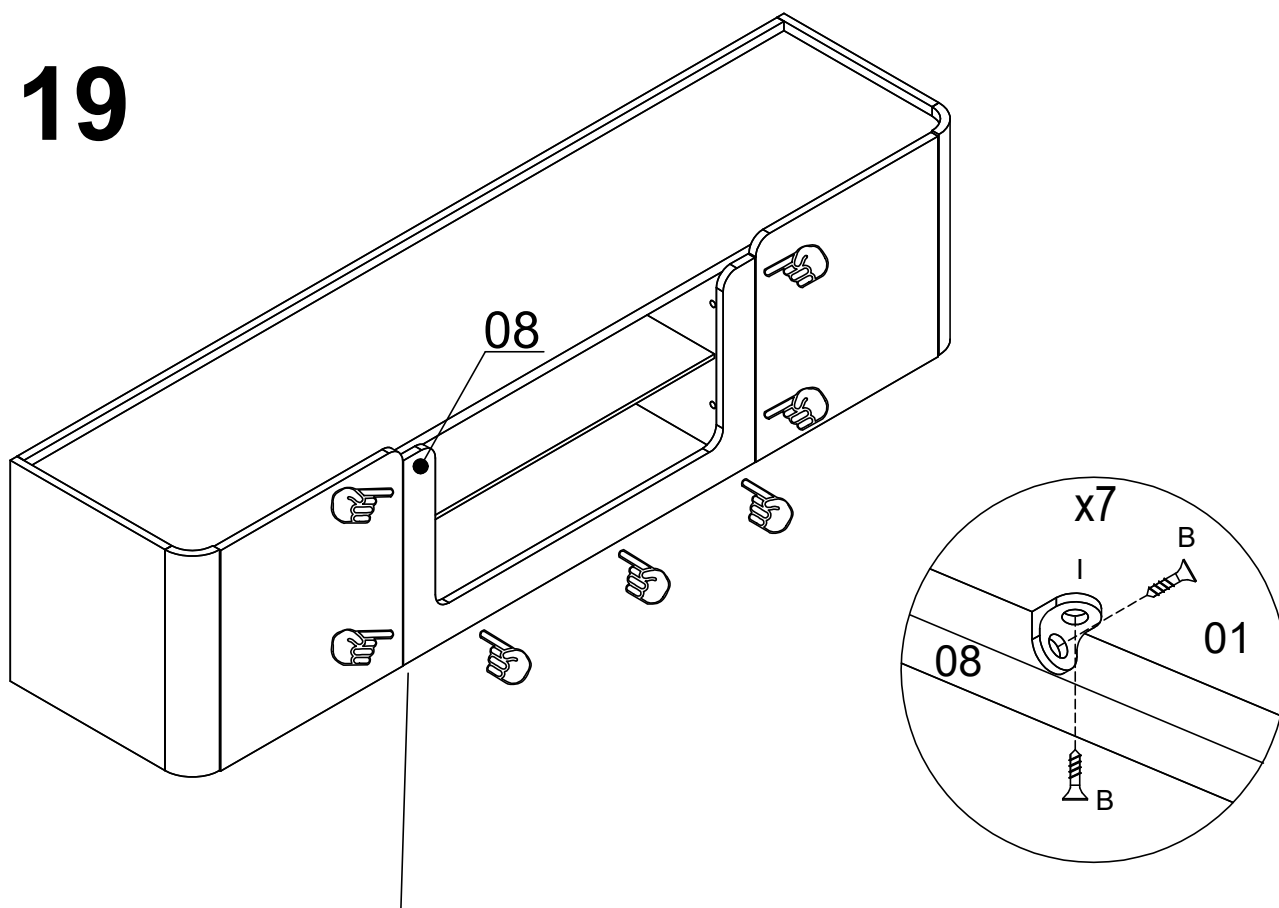
# 17



# 18



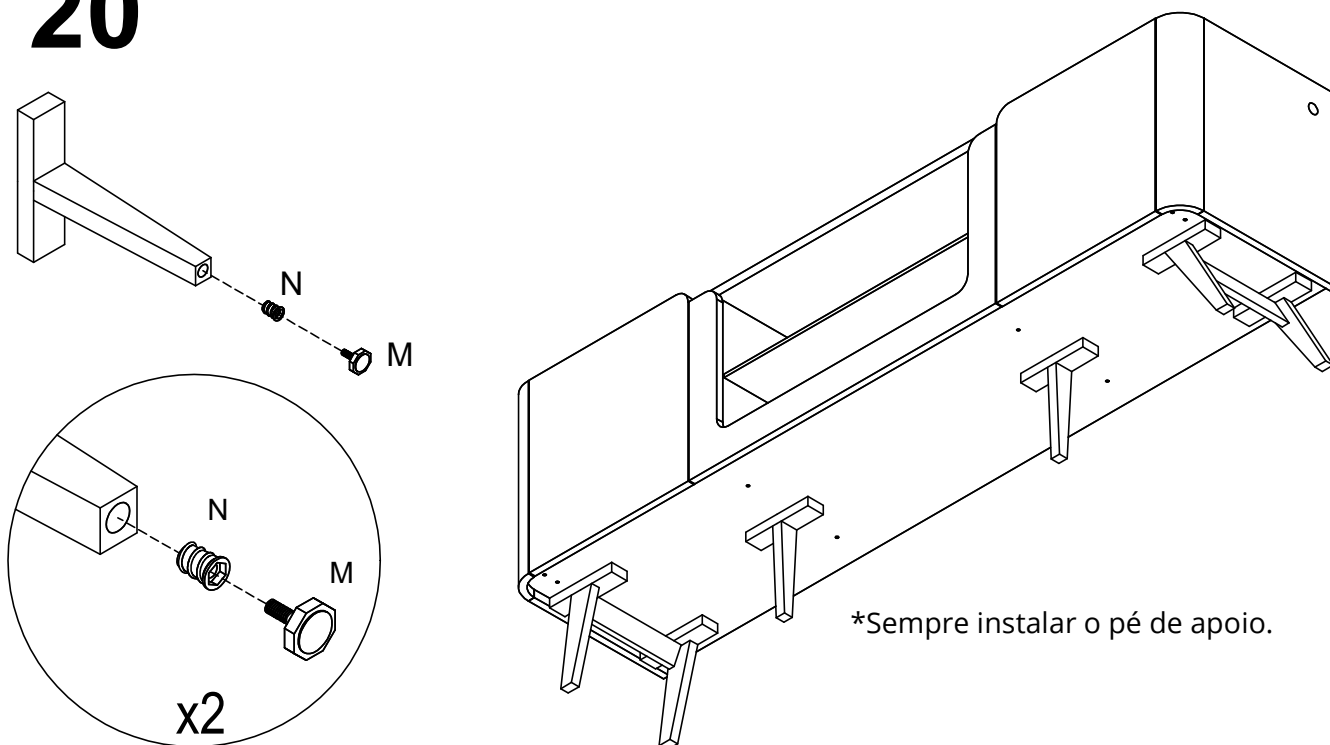
# 19



Atenção: Na fixação do frontão utilize a porta como referência de alinhamento.

Montagem do Kit Pé de Madeira (Produto Vendido Separadamente).

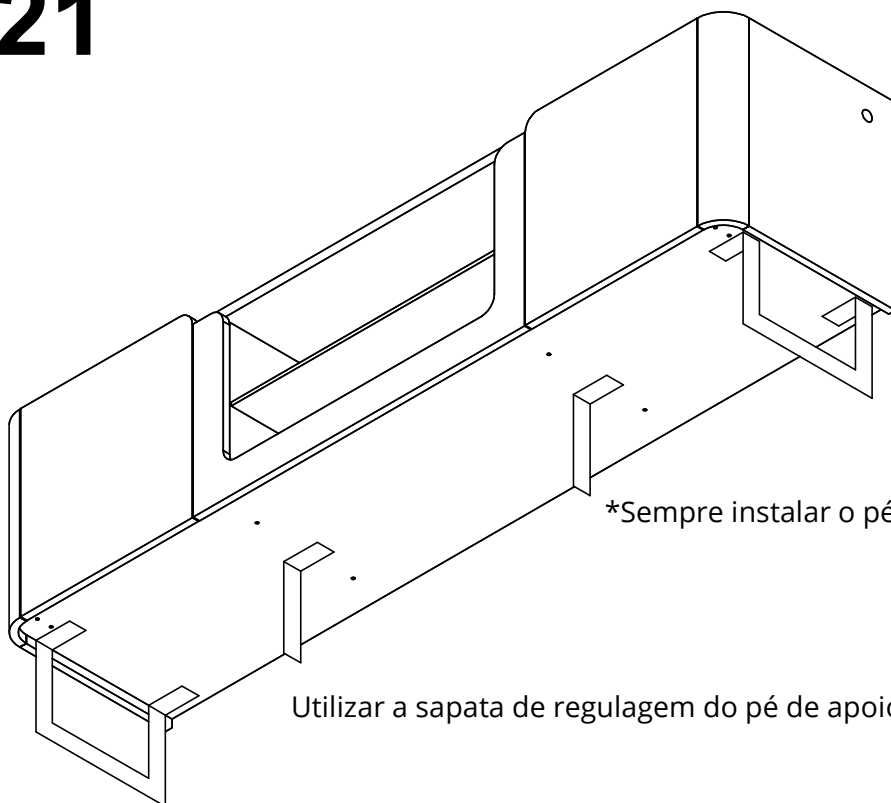
# 20



\*Sempre instalar o pé de apoio.

Montagem do Kit Pé de Ferro (Produto Vendido Separadamente).

**21**

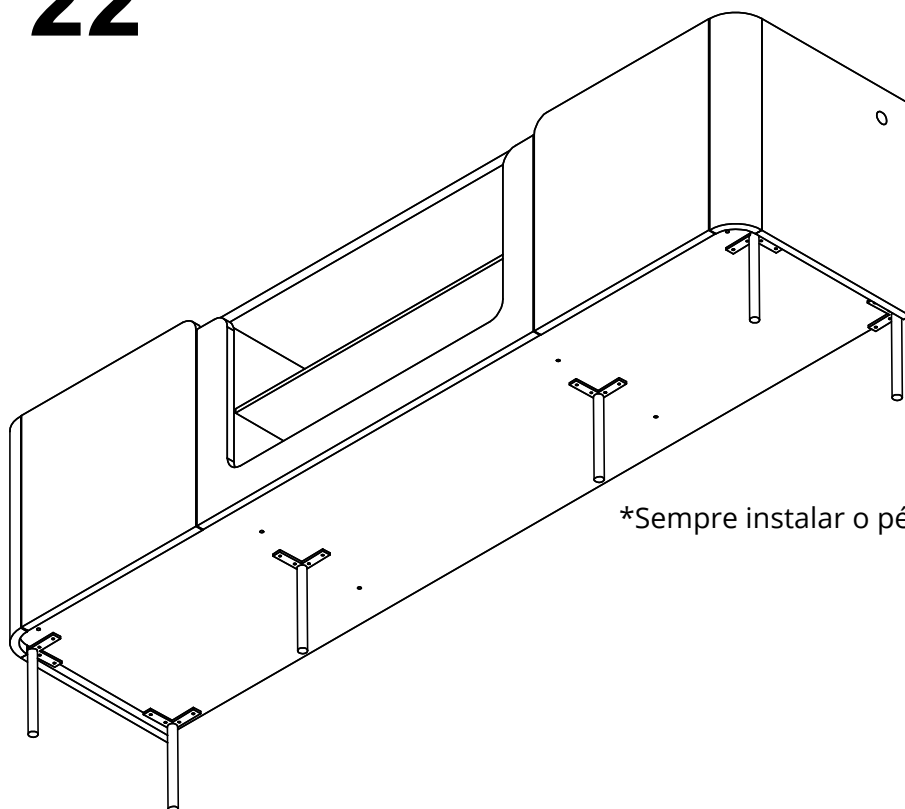


\*Sempre instalar o pé de apoio.

Utilizar a sapata de regulagem do pé de apoio.

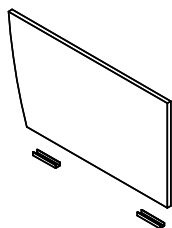
Montagem do Kit Pé Tubular (Produto Vendido Separadamente).

**22**

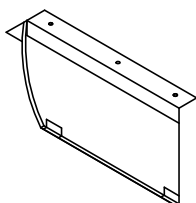


\*Sempre instalar o pé de apoio.

# 23

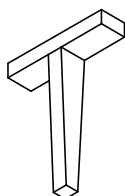


Recorte um pedaço pequeno da espuma E.V.A. para encaixar junto com a sapata plástica.

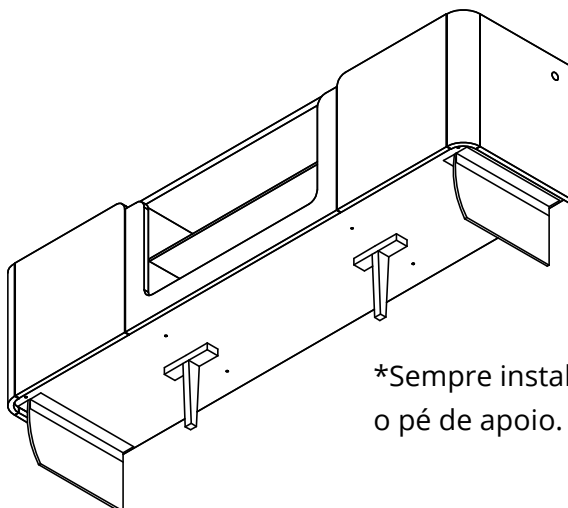
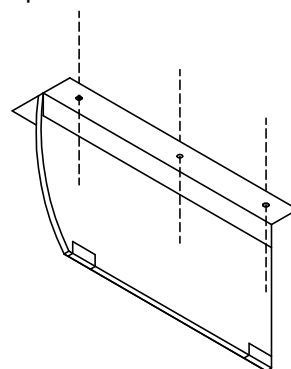


Encaixe o vidro no suporte de aço utilizando um pedaço grande da espuma E.V.A.

Utilize os parafusos maiores para fixar os pés centrais e também fixar na base.

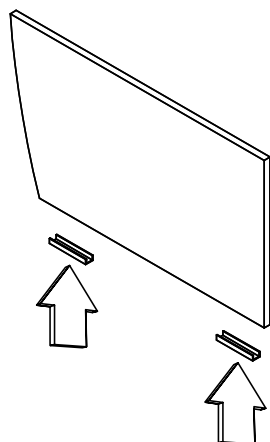
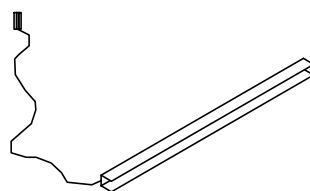
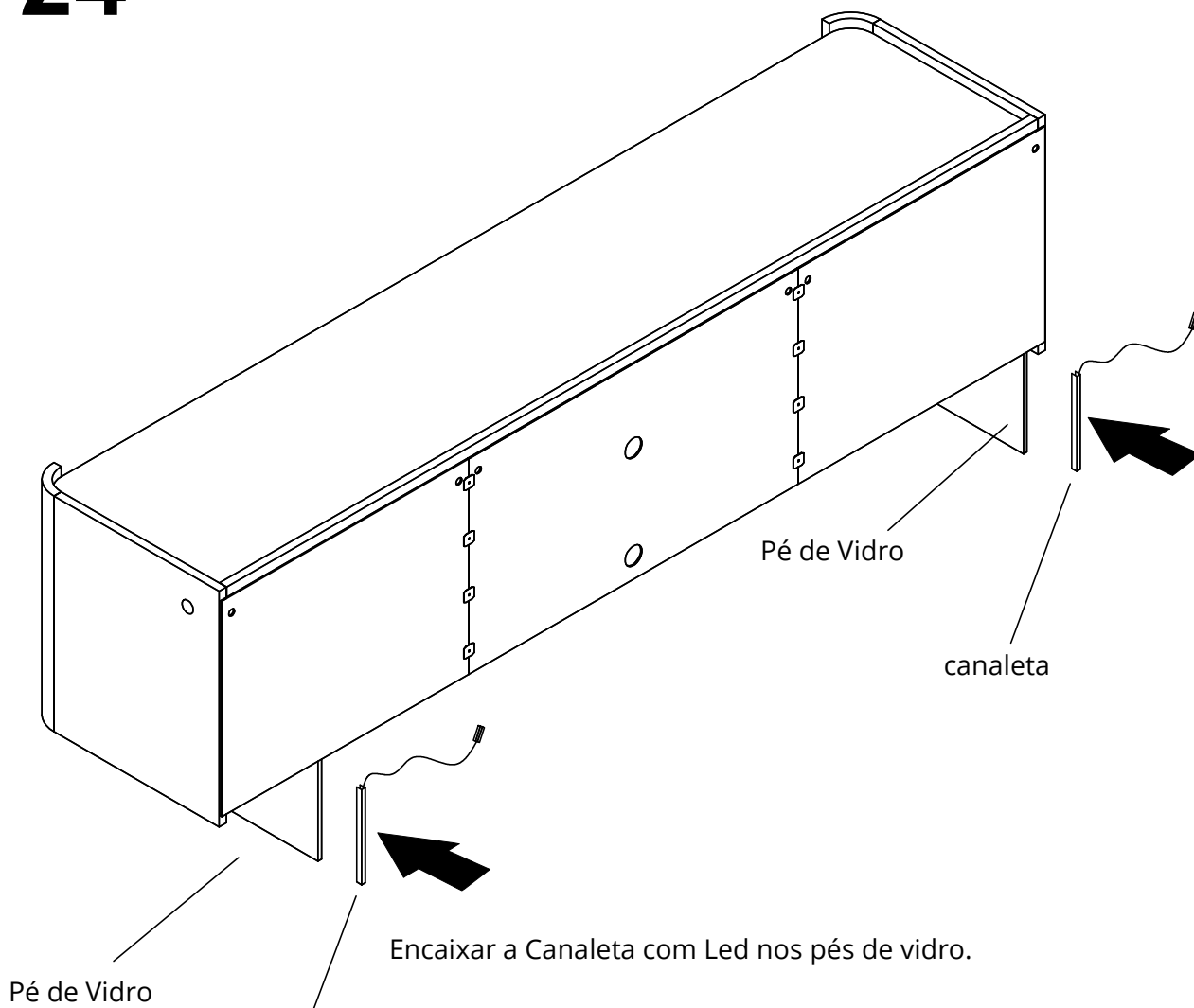


Utilize os parafusos flangeados para fixar os pés centrais

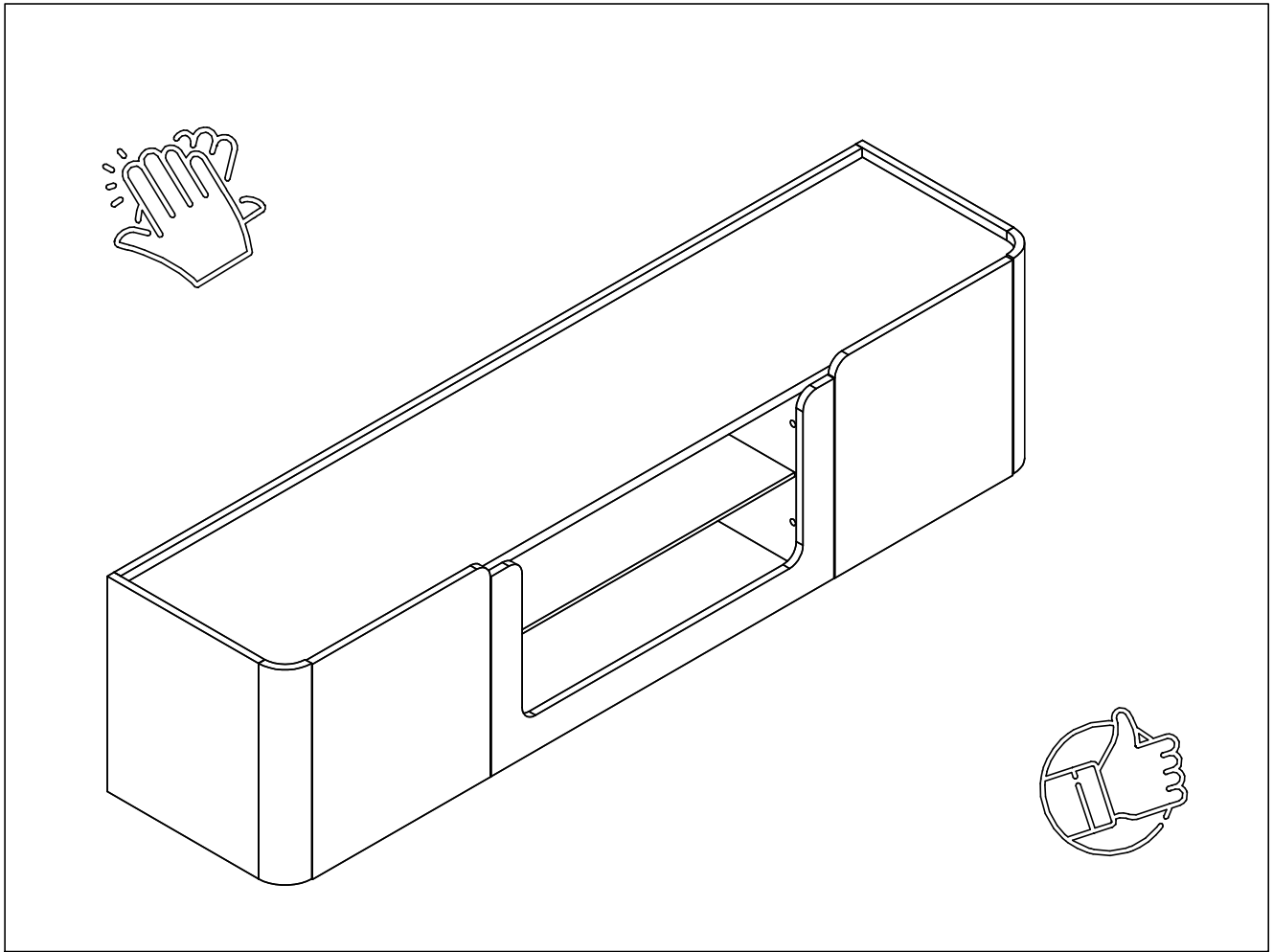


\*Sempre instalar o pé de apoio.

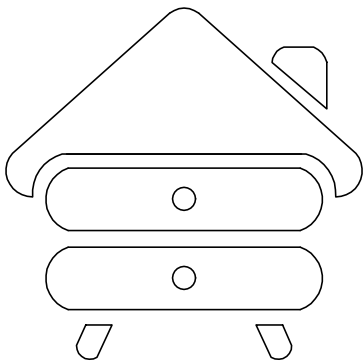
# 24



Encaixar a Canaleta nos pés de vidro.

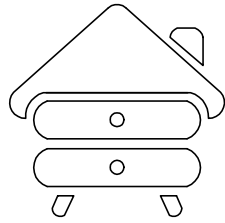


11/09/2023

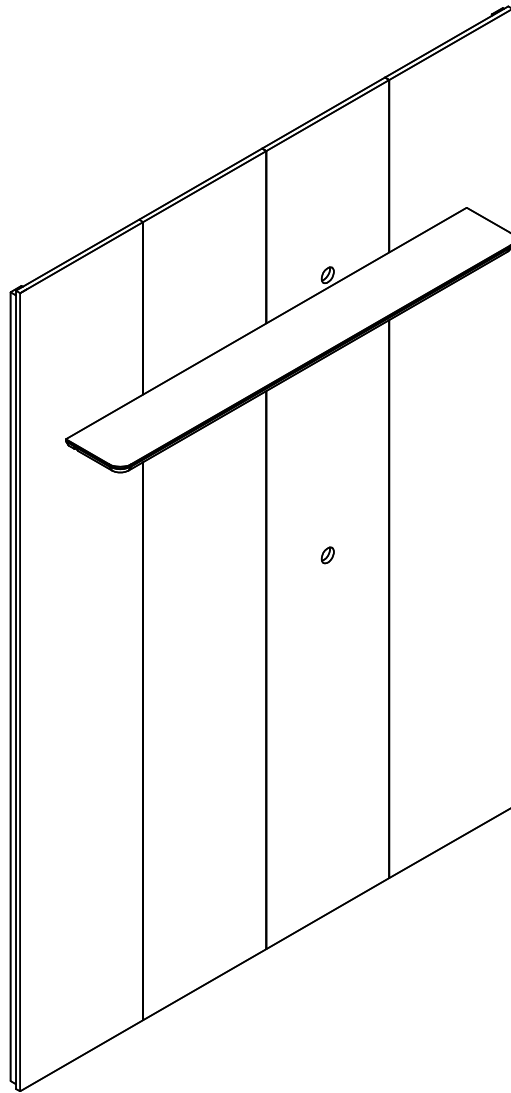


**yescasa**  
madeiramadeira

V.01



**yes casa**  
madeiramadeira



# Splendore 180 Painel

## Como trocar seu produto

Se seu produto chegou com algum defeito você tem 7 dias para solicitar a troca. Você vai precisar:

- 1 Ter em mãos as fotos das peças com defeito; descrição; código (como está aqui no manual) e quantidade de peças com defeito.
- 2 Acesse o chat em nosso site.
- 3 Selecione o seu pedido, e depois a opção “Quero trocar um produto”.
- 4 Pronto, agora é só preencher as informações e enviar. Entraremos em contato por e-mail para te dar todas as instruções.

## Dicas para prolongar a vida útil do móvel

- 1 Retire o pó com uma flanela seca, depois use um pano macio, levemente umedecido com água. Pode utilizar detergente neutro ou sabão neutro.
- 2 Reaperte os parafusos de tempos em tempos para garantir a estabilidade e durabilidade.
- 3 O acabamento do seu produto pode ser danificado pela falta de ventilação e excesso de calor.

Qualquer dúvida sobre os nossos produtos você pode entrar em contato pelo nosso canal de atendimento:

**<https://www.madeiramadeira.com.br/central-de-ajuda>**

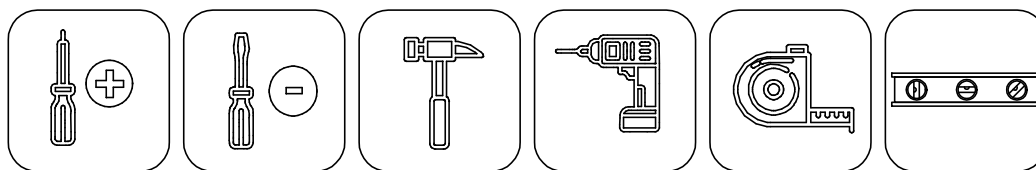
Para mais dicas amigas e inspirações de decoração acesse:

**<https://www.madeiramadeira.com.br/central-de-dicas>**

Siga MadeiraMadeira:



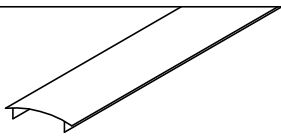
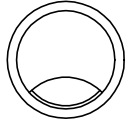
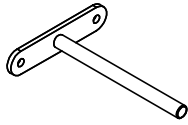
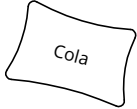
Para a montagem do produto você vai precisar de:



- Confira as peças, componentes e se possui as ferramentas necessárias para a montagem
- Para proteger seu móvel, coloque as peças sobre um tapete.
- Para realizar a montagem, é necessário 1 pessoa.  
Convide sua família e amigos para montar com você.

## LISTA DE FERRAGENS

REF.	CÓD.	DESCRIÇÃO	ILUSTRAÇÃO	QTD.
A	30000716	Parafuso Ø5x30 Phillips c/chata		08
B	30014537	Parafuso Ø4x14 Phillips c/flangeado		06
C	30014538	Parafuso Ø3,5x12 Phillips c/chata		08
D	30017472	Parafuso Ø5x60 Phillips c/chata		12
E	30018169	Parafuso Ø7x30 Phillips c/chata		24
F	30011974	Bucha plástica		12
G	30014656	Cantoneira crom.		04
H	30019729	Perfil plástico		02

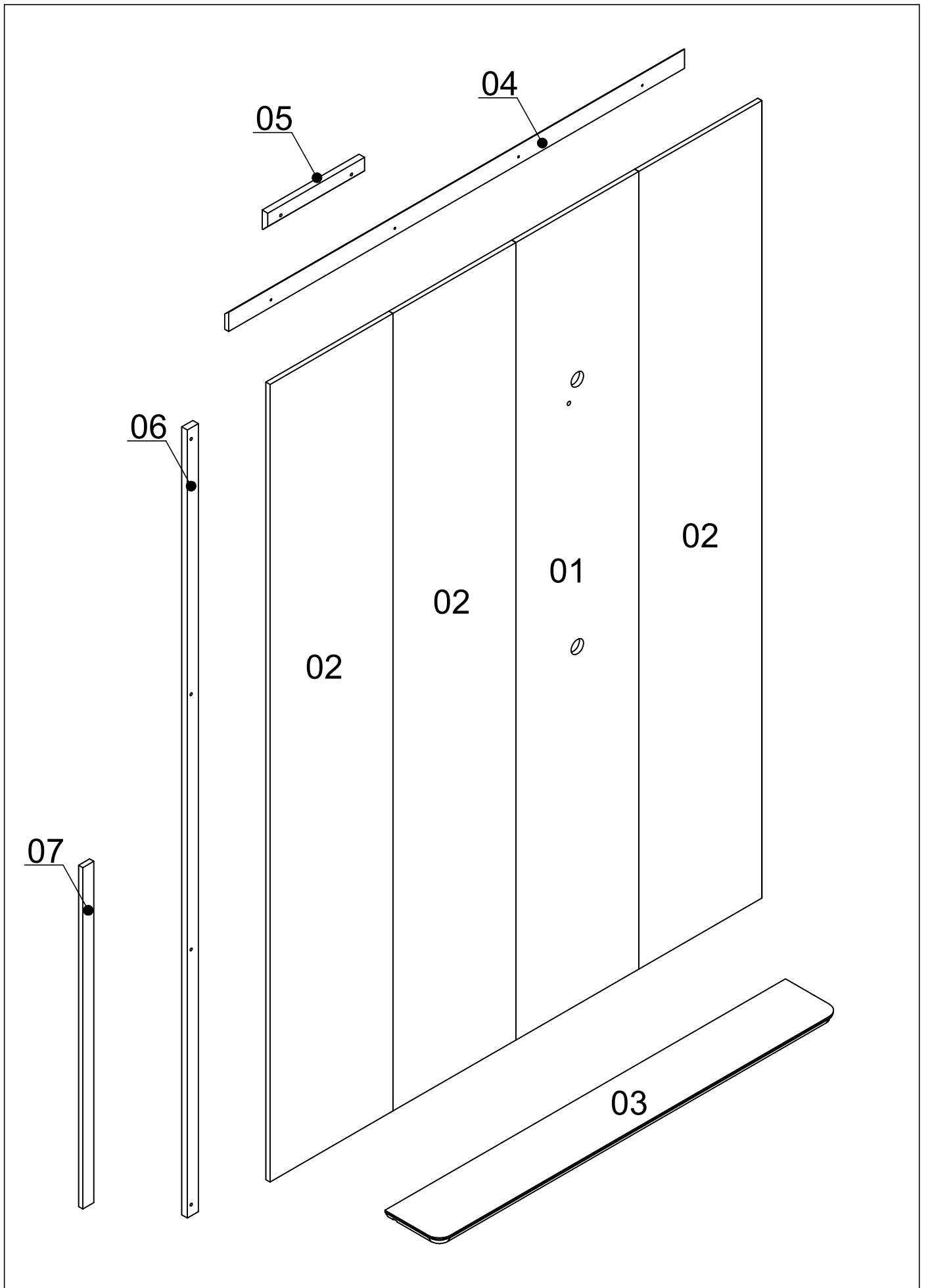
REF.	CÓD.	DESCRIÇÃO	ILUSTRAÇÃO	QTD.
I	30018494	Perfil difusor		01
J	30017789	Aro passa fio		02
K	30018497	Suporte invisível		03
L	30000790	Sache de cola		01

# LISTA DE PEÇAS

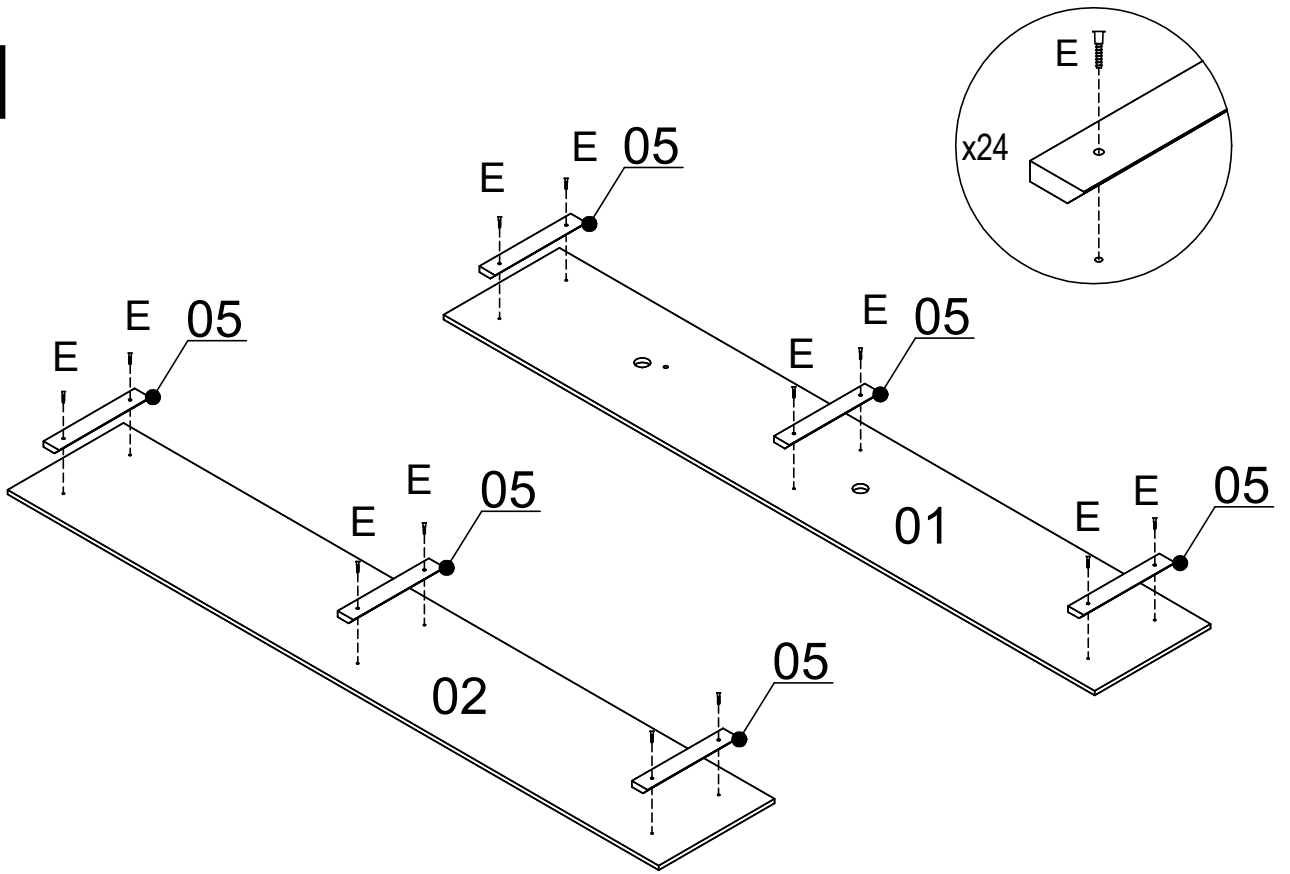
## PEÇAS POR VOLUME

### CAIXA PORTAS

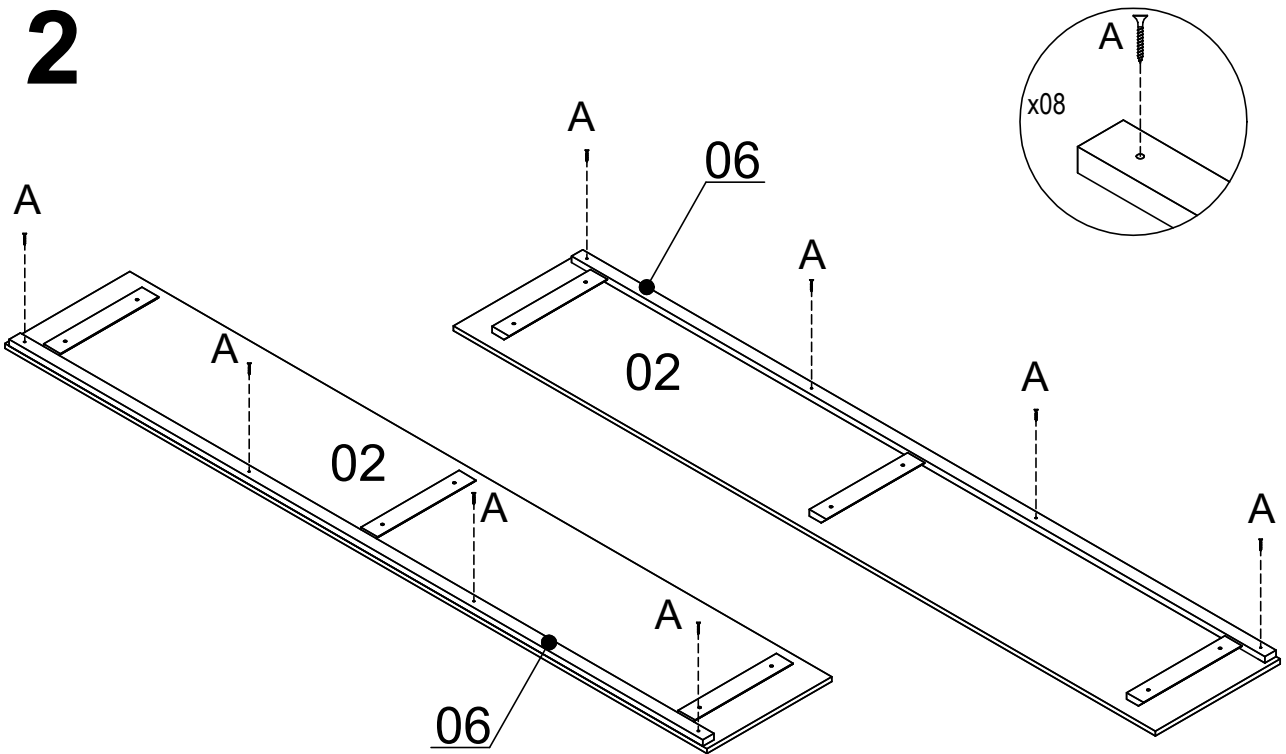
Nº PEÇA	CÓD IND	DESCRIÇÃO	QTD	DIMENSÕES (mm)			PESO KG
				COMP	LARG	ESP	
01	08226	Painel passa fio	01	2500	445	15	11,5
02	08224	Painel	03	2500	445	15	11,5
03	07696	Prateleira	01	1450	200	25	4,55
04	08228	Regua meia esqu.	03	1650	60	15	0,90
05	07654	Regua menor	12	350	60	20	0,25
06	07653	Regua lateral	02	2470	40	20	1,35
07	07691	Gabarito	01	1070	40	15	0,40



# 1



# 2



# 3

**ATENÇÃO!** Antes de iniciar a instalação do Painel, verificar as condições da parede quanto á resistência para suportar o peso e ao posicionamento de tubulações elétricas, de água e de gás, evitando danos a estas estruturas ao executar os furos. A Gelius Móveis não se responsabiliza por problemas decorrentes de imperícia ou erros na montagem de seus produtos por terceiros.

**¡ATENCIÓN!** Antes de iniciar la instalación, verificar todas las condiciones de la pared, sobretodo cuanto a la resistencia para el peso y la existencia de líneas hidráulicas, de gas y eléctricas, evitando danos a estas estructuras quanto ejecutar los agujeros. Gelius Móveis no se responsabiliza por problemas causados por inexperiencia o por errores en la montaje y instalación de sus productos por terceros.

**ATTENTION!** Before starting the installation, check all the conditions of the wall, notably regarding resistance and weight support and the existence and position of hydraulic, gas and eletrical lines, avoiding damage to these structures when running holes. Gelius Móveis not responsible for problems caused by inexperience, inadequancy or failure to follow due recommendations in the assembly and installation of their products by third parties.

**Definir o local e a altura em que se pretende instalar o painel e marcar na parede a posição dos furos para fixação, tomando como referência os furos do próprio painel.**

**ATENÇÃO!** Ao marcar a posição dos furos na parede, certificar-se de que o painel ficará nivelado.

Establecer el lugar y la altura en que se desea instalar el panel y marcar en la pared la posición de los agujeros para fijación, tomando como referencia los agujeros del propio panel.

**¡ATENCIÓN!** Al marcar la posición de los agujeros en la pared, asegúrese de que el panel está nivelado.

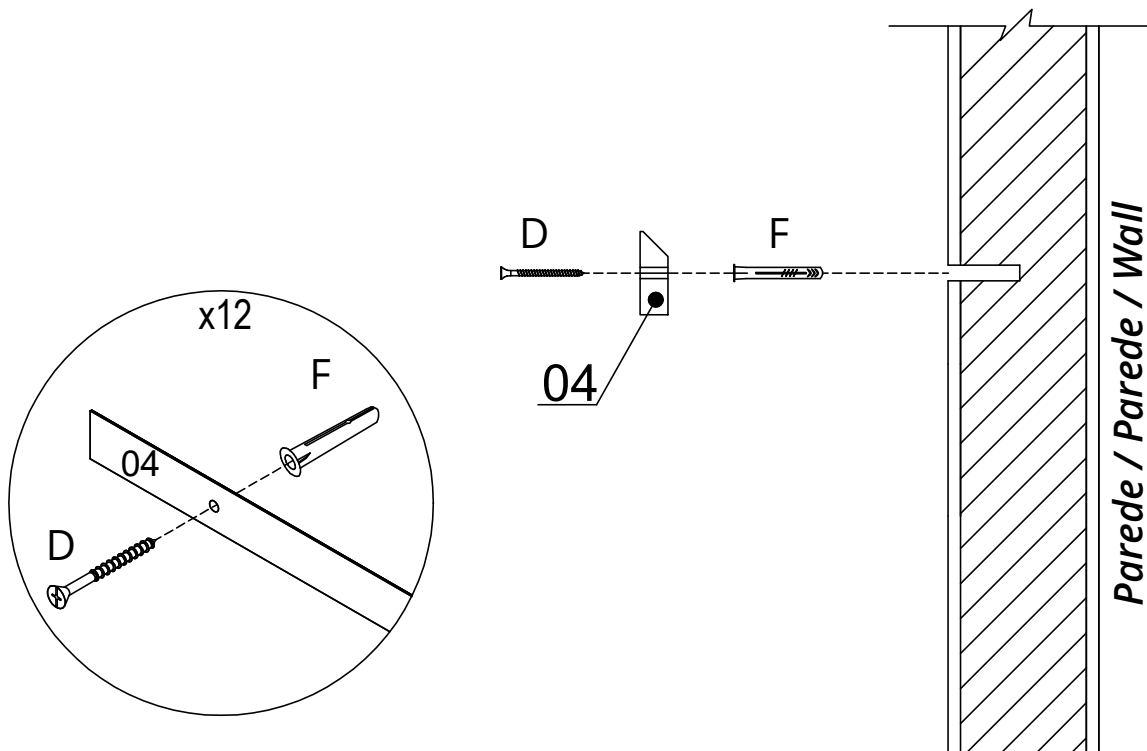
Define the location and height at which the panel is to be installed and mark the position of the fixing holes on the wall.

**ATTENTION!** When marking the position of the holes in the wall, make sure that the panel will be leveled.

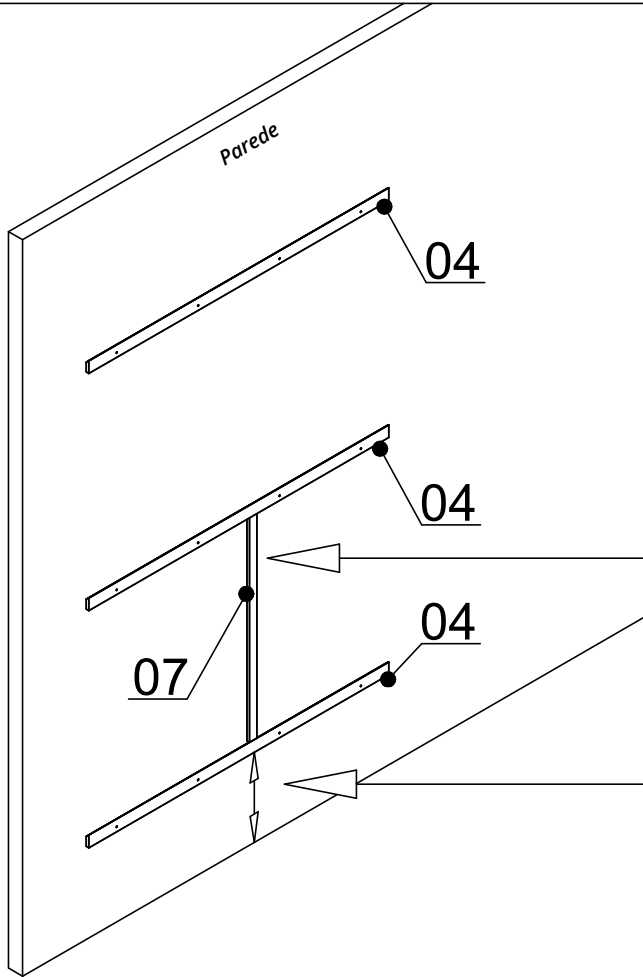
**Com a furadeira e broca apropriada (não fornecidas com o produto), fazer os furos na parede.**

Con perforadora y taladro (no incluidos en el producto), hacer los agujeros en pared.

With drilling machine and drill (not supplied with the product), make the holes in the wall.



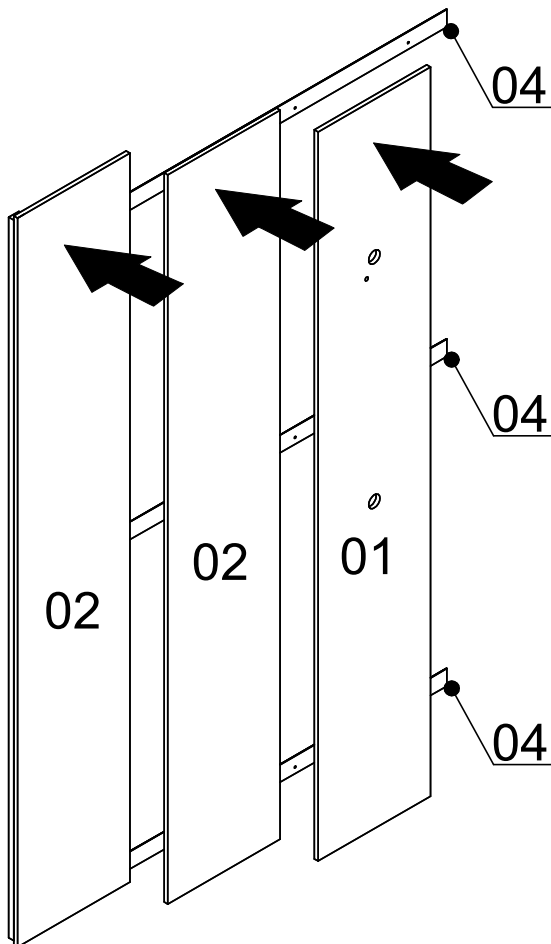
**4**



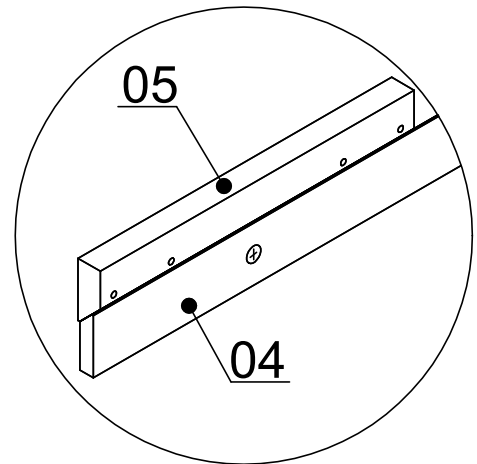
Use a Régua Gabarito.

Definir a altura que o Painel será instalado.

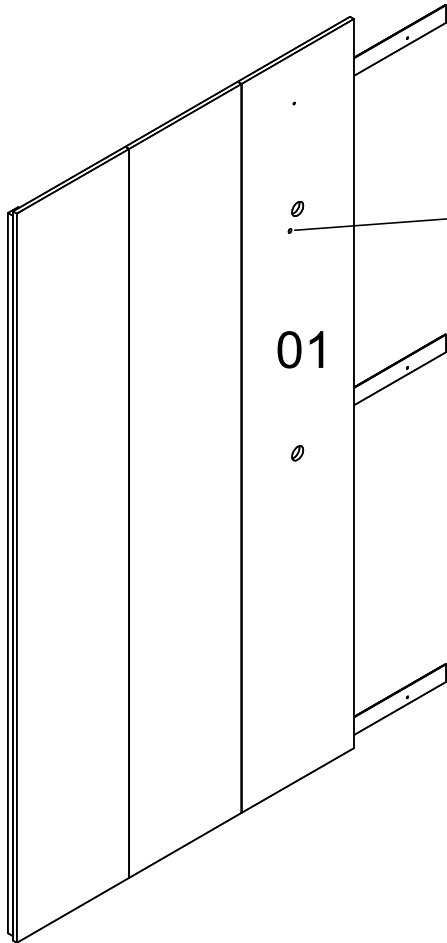
**5**



Encaixe os painéis na régua nº04, na sequência conforme mostra o desenho.



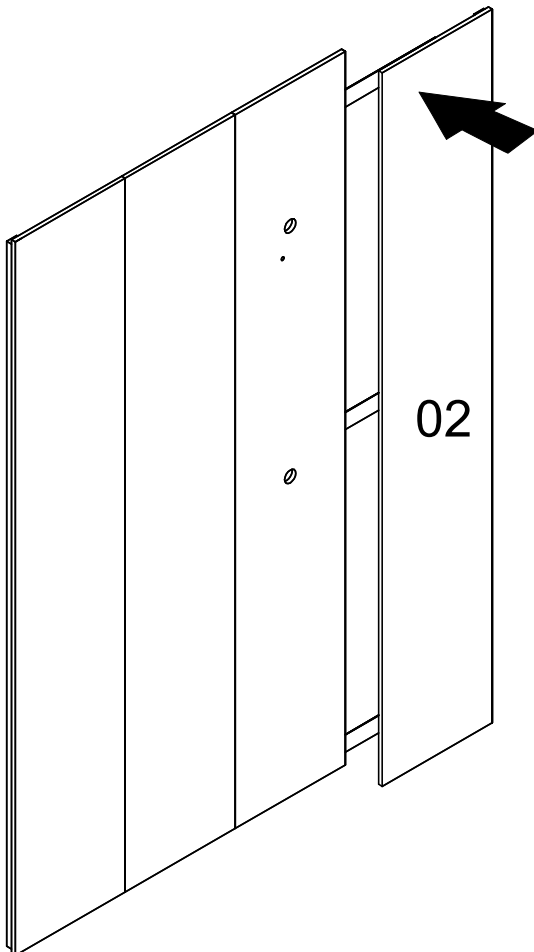
**6**



01

*Dica:  
Nessa etapa, passe todas as  
fiaçãoes necessárias incluíse  
as da fita led.*

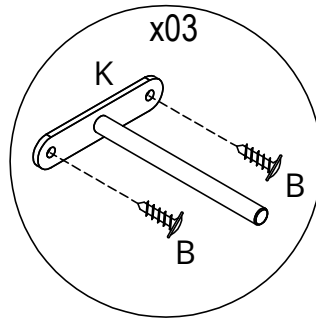
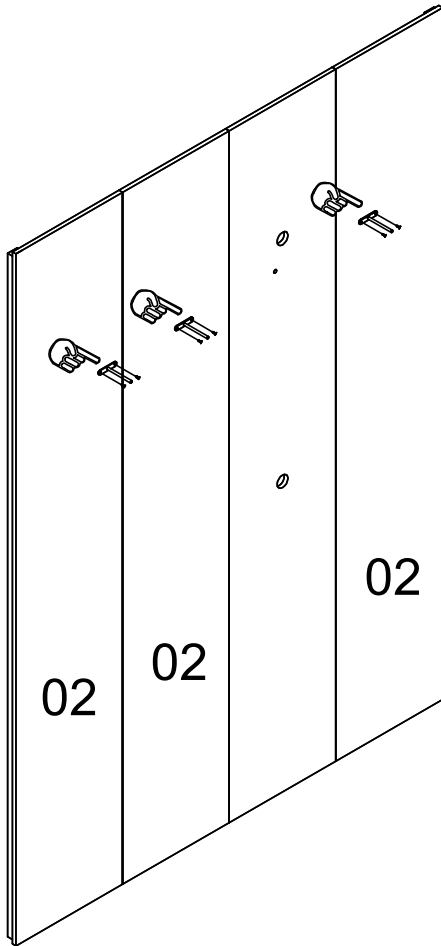
**7**



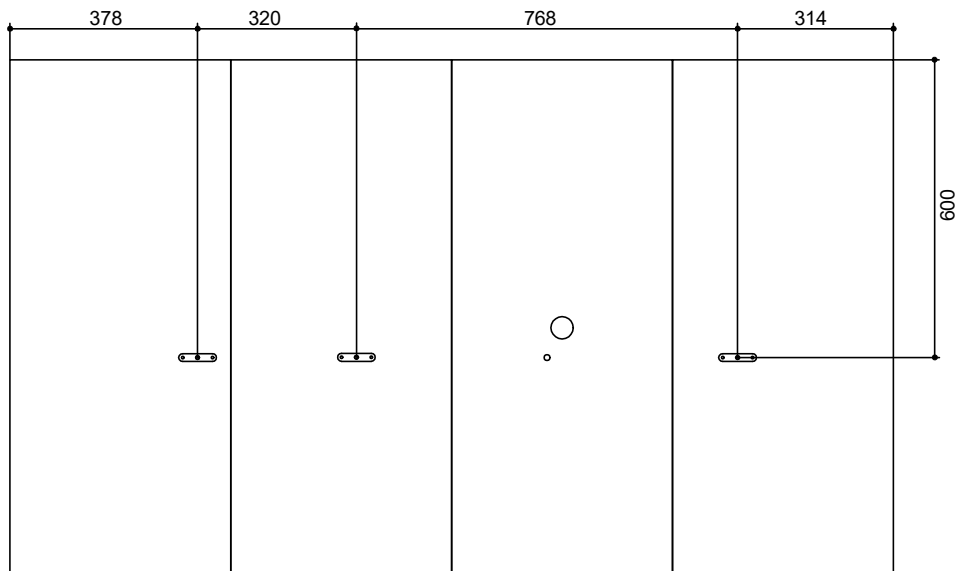
02

*Termine a montagem dos paineis.*

8

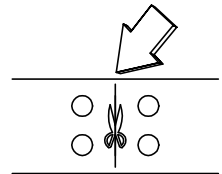
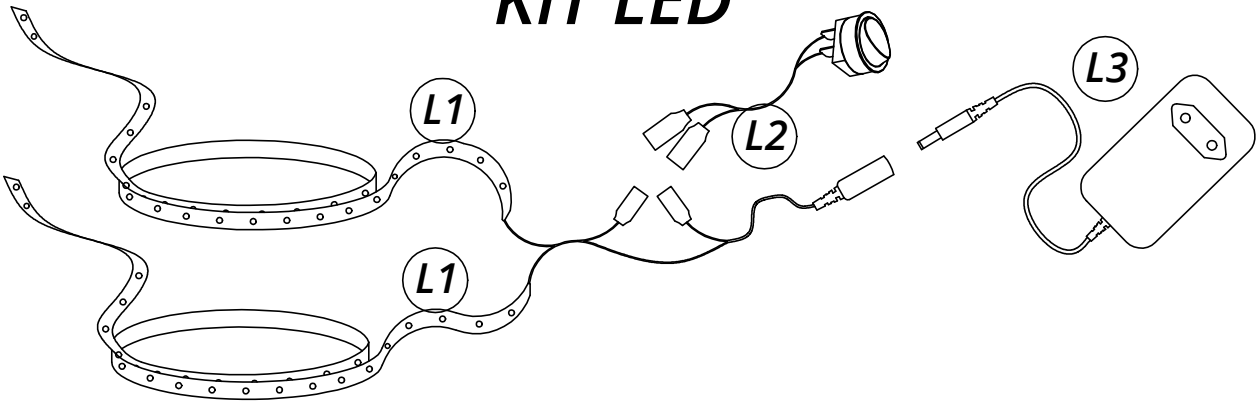


Atenção: Use as medidas informadas para fixar corretamente o acessório ( K ).



# 09

## KIT LED

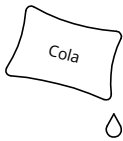


Encaixar o botão liga/desliga.



Atenção: Corte o excesso da fita de led apenas no local indicado.

Aplique algumas gotas de cola no canal após colar a fita Led para ajudar na fixação da fita e também do perfil de acabamento do Led (item I).

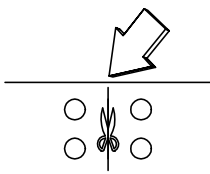


03

Passar o fio do botão por este furo

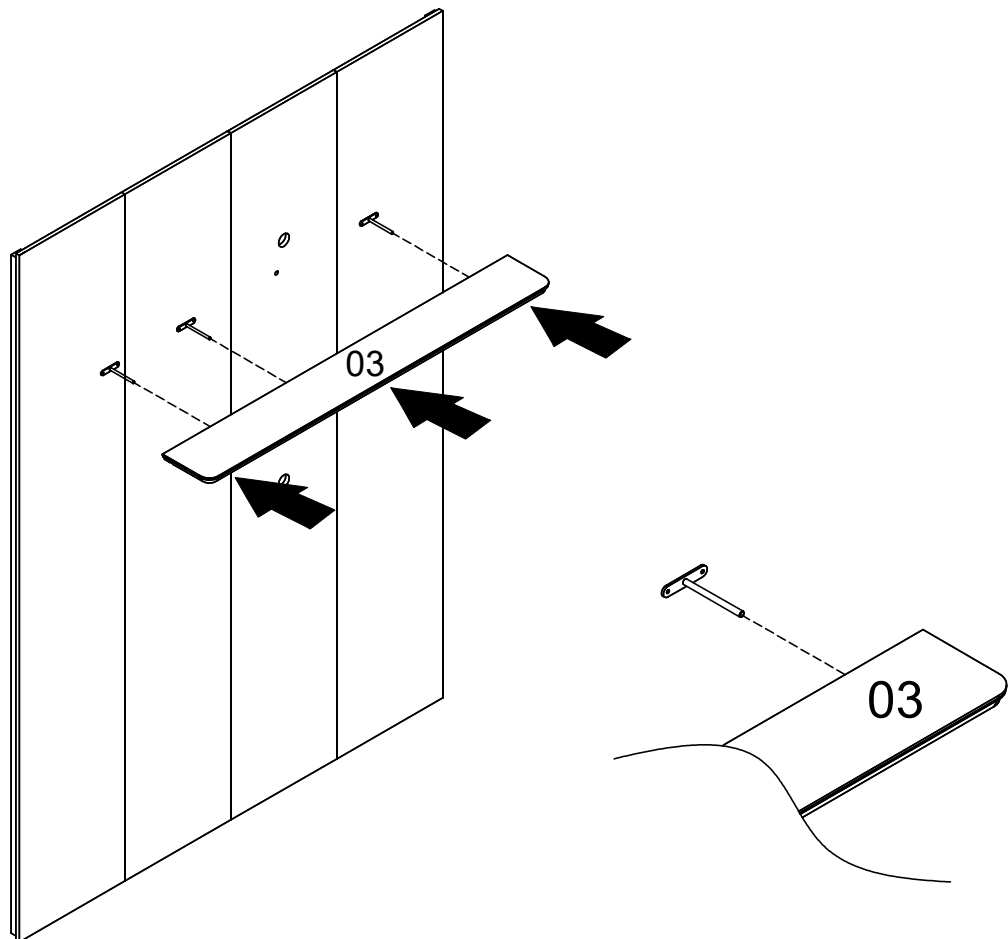
Passar a fita Led por este furo  
Cole uma parte da fita de Led para o lado esquerdo e outra parte para o lado direito.

Atenção: Corte o excesso da fita de led apenas no local indicado.

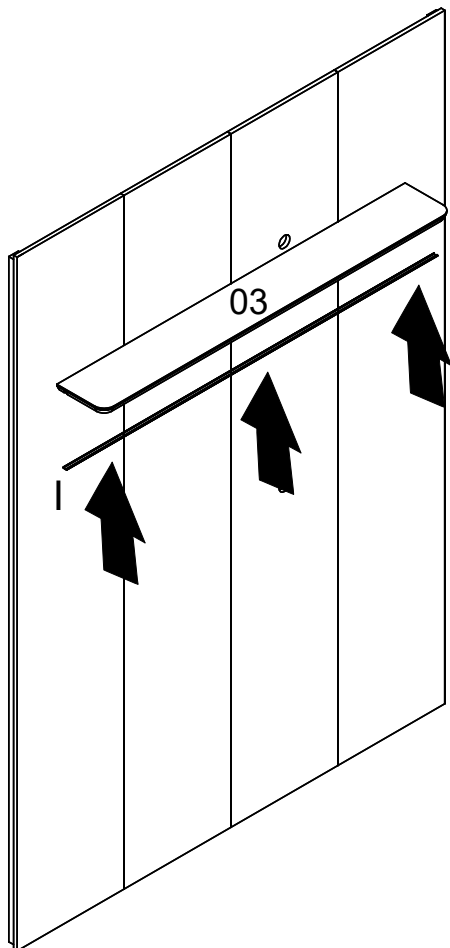


Arrume todas as fiações dentro do canal na lateral da prateleira para seguir para o próximo passo a passo que é a aplicação da prateleira no suporte K.

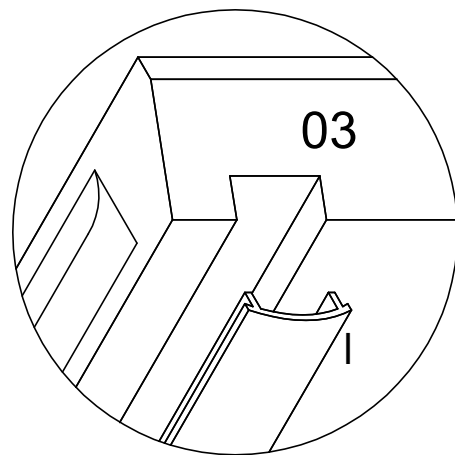
# 10



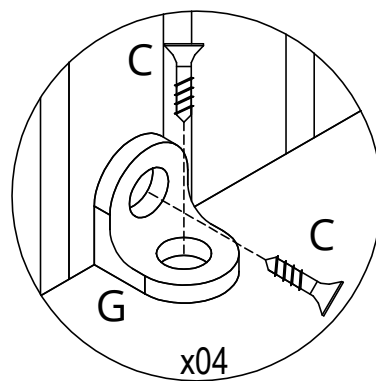
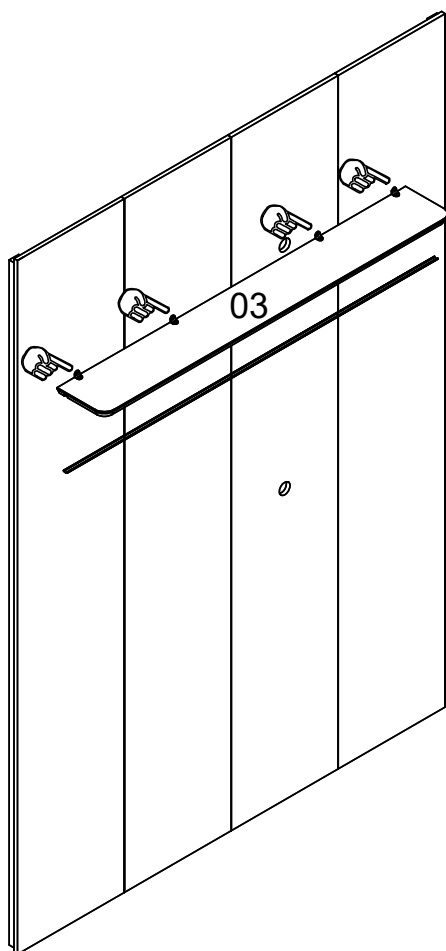
# 11



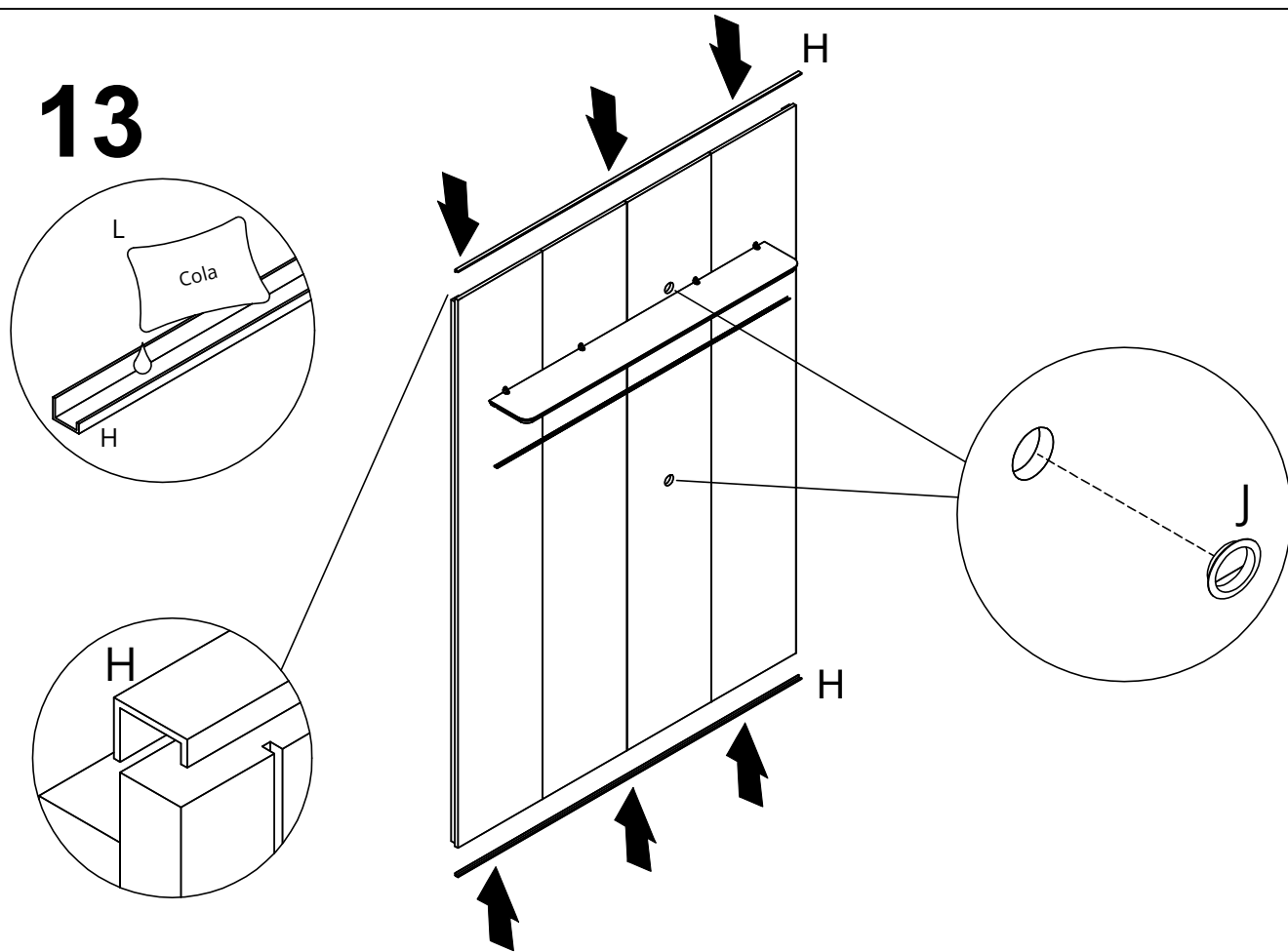
Após instalar a fita de Led.  
Encaixar o perfil de acabamento do Led.

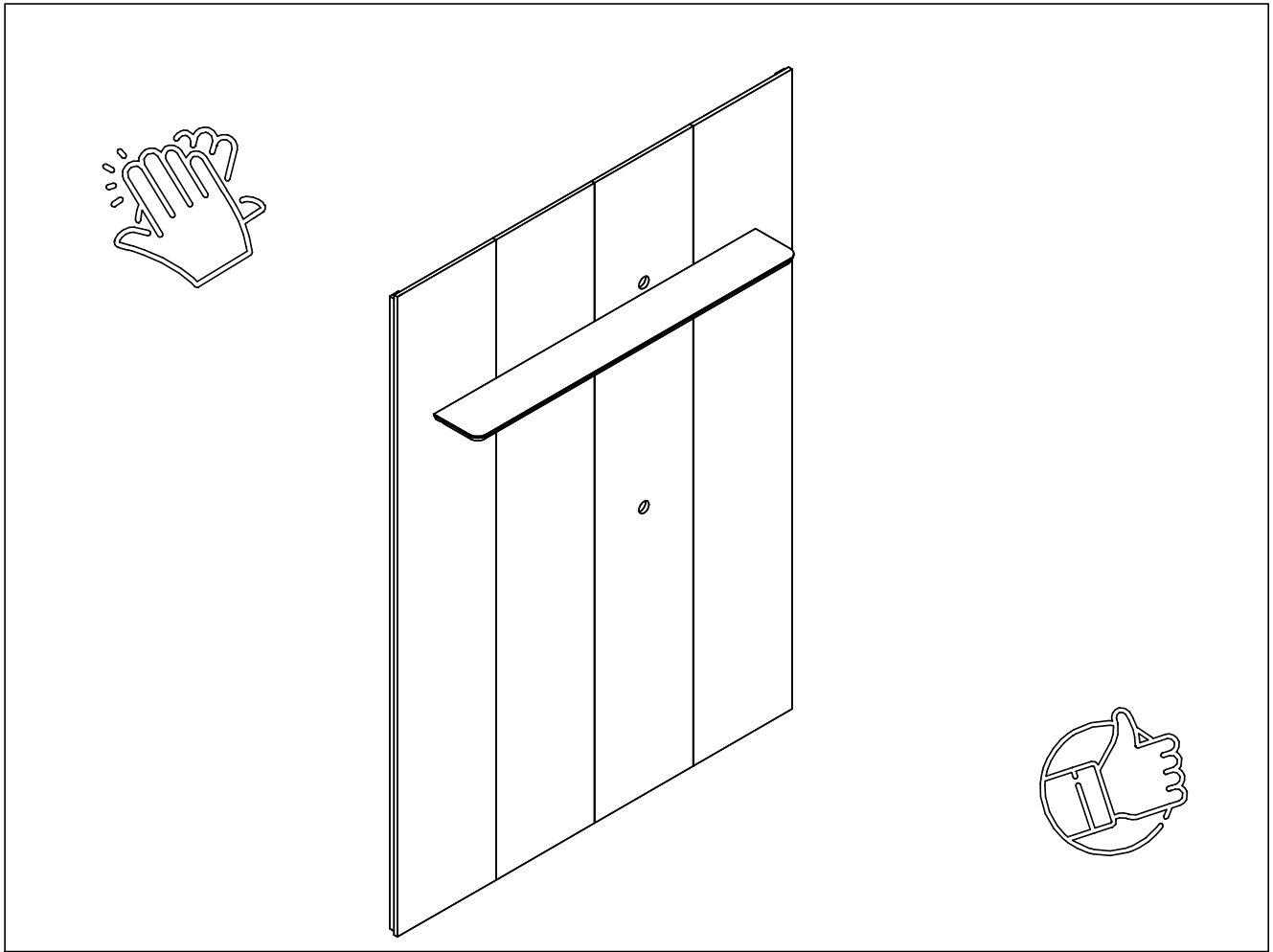


# 12

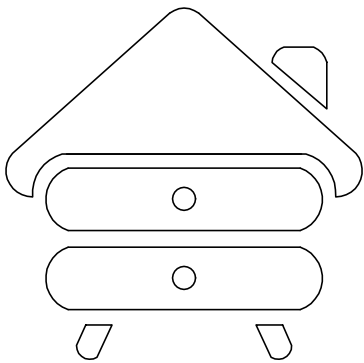


# 13





11/09/2023



**yescasa**  
madeiramadeira

V.01