

Guarda Roupa Sarah 4 Portas

Se seu produto chegou com algum defeito você tem 7 dias para solicitar a troca. Você vai precisar:

- 1 Ter em mãos as fotos das peças com defeito; descrição; código (como está aqui no manual) e quantidade de peças com defeito.
- 2 Acesse o chat em nosso site.
- 3 Selecione o seu pedido, e depois a opção “Quero trocar um produto”.
- 4 Pronto, agora é só preencher as informações e enviar. Entraremos em contato por e-mail para te dar todas as instruções.

Dicas para prolongar a vida útil do móvel

- 1 Retire o pó com uma flanela seca, depois use um pano macio, levemente umedecido com água. Pode utilizar detergente neutro ou sabão neutro.
- 2 Reaperte os parafusos de tempos em tempos para garantir a estabilidade e durabilidade.
- 3 O acabamento do seu produto pode ser danificado pela falta de ventilação e excesso de calor.

Qualquer dúvida sobre os nossos produtos você pode entrar em contato pelo nosso canal de atendimento:

<https://www.madeiramadeira.com.br/central-de-ajuda>

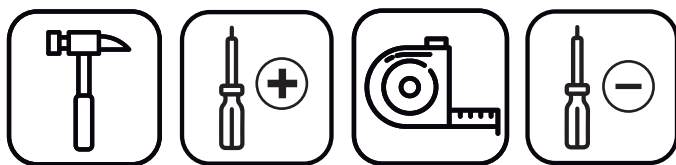
Para mais dicas amigas e inspirações de decoração acesse:

<https://www.madeiramadeira.com.br/central-de-dicas>

Siga MadeiraMadeira:



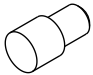
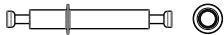

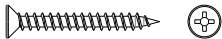



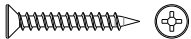




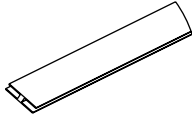
Para a montagem do produto você vai precisar de:



- ✓ Confira as peças, componentes e se possui as ferramentas necessárias para a montagem
- ✓ Para proteger seu móvel, coloque as peças sobre um tapete.
- ✓ Para realizar a montagem, é necessário 1 pessoa. Convide sua família e amigos para montar com você.

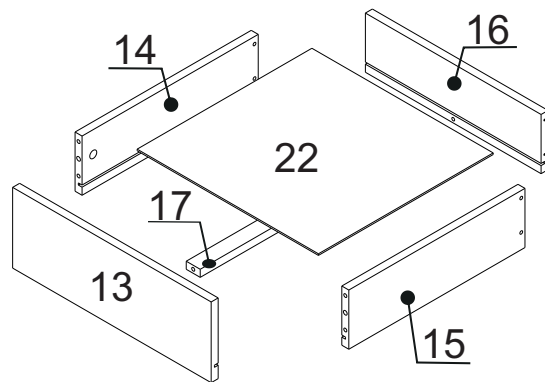
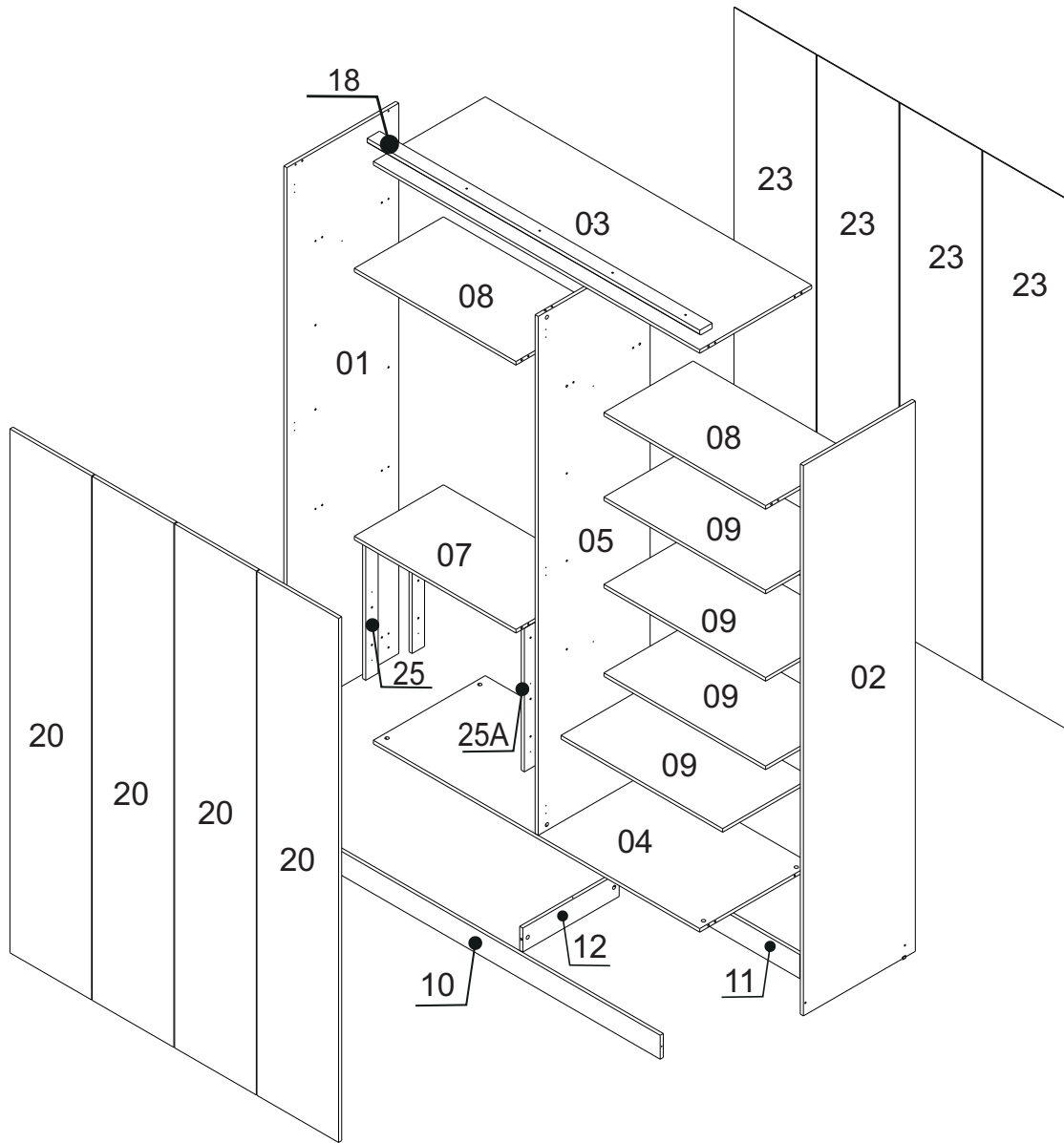
LISTA DE FERRAGENS

REF.	DESCRIÇÃO	ILUSTRAÇÃO	
A	Parafuso Minifix		27
B	Cavilha Ø6x30		38
C	Parafuso Philips 3,5x25mm c/ chata		20
D	Tambor Minifix		31
E	Prego 10x10 C/C		120
F	Sapatas		8
G	Parafuso Philips 4,5 x 50mm Flange		4
H	Parafuso Ø3,5x14 Phillips c/chata		76

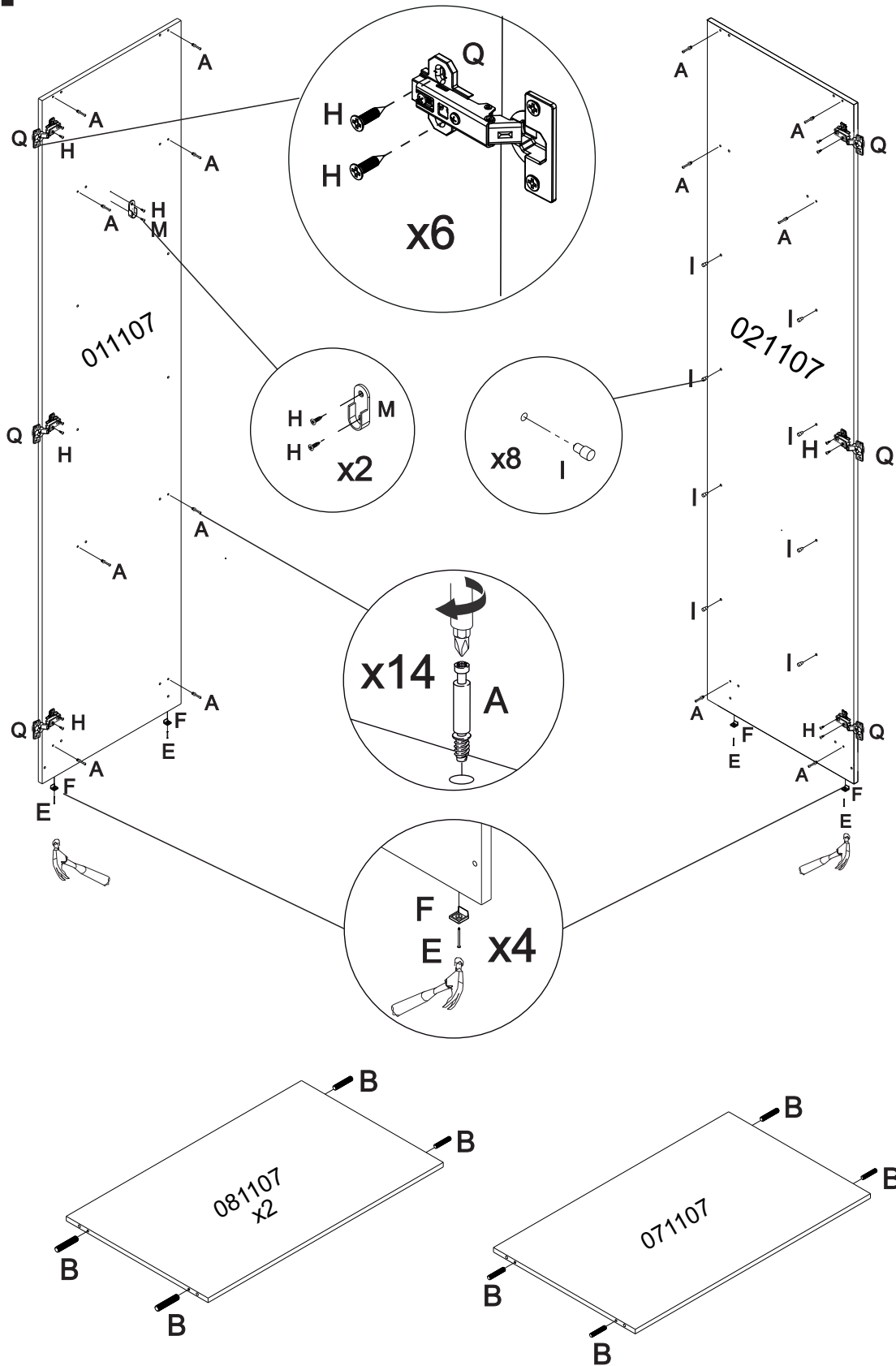
I	Suporte para Prateleira		16
J	Minifix Duplo		02
K	Fixador de Fundo		22
L	Parafuso Ø4,0x40 Phillips c/chata		10
M	Suporte para Cabideiro		04
N	Adesivo		30
O	Sachê de Cola		01
P	Parafuso Philips 3,5x35mm c/ chata		25
Q	Dobradiça com Amortecimento		12
A3702	Puxador		4
A1826	Cabideiro		2
A3331	Corrediça		2 (Par)
A3159	Perfil H		2

LISTA DE PEÇAS

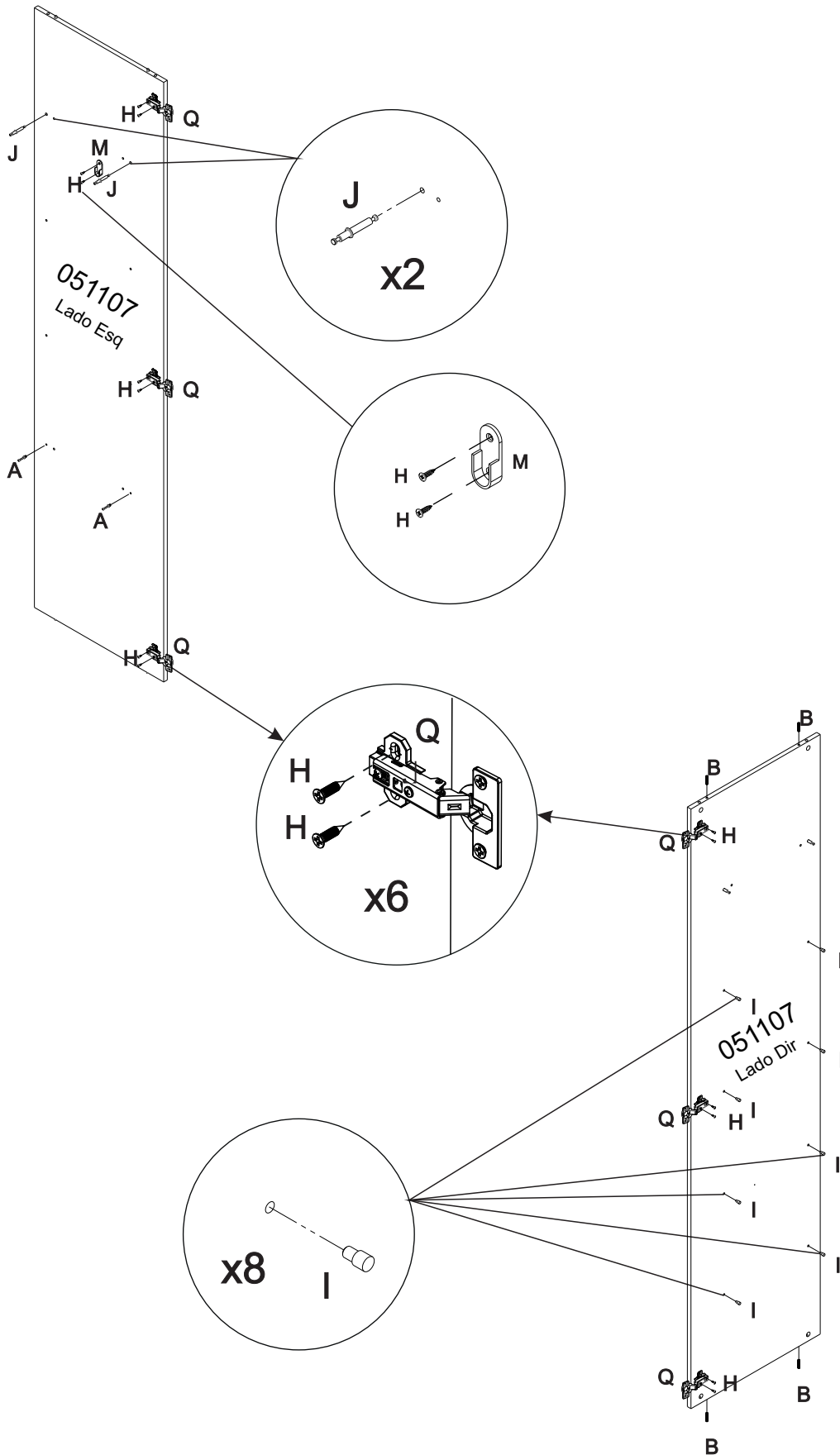
Nº PEÇA	Cód. IND.	DESCRIÇÃO	QTD.	DIMENSÕES (mm)			PESO KG
				COMP.	LARG.	ESP.	
1	01.1107	Lateral Esquerda	1	2300	540	15	12,9
2	02.1107	Lateral Direita	1	2300	540	15	12,9
3	03.1107	Tampo Superior	1	2370	540	15	13,3
4	04.1107	Tampo Inferior	1	2370	540	15	13,3
5	05.1107	Divisão	1	2169	540	15	12,3
6	07.1107	Tampo das Gavetas	1	780	540	15	3,50
7	08.1107	Tampo do Maleiro	2	780	430	15	3,50
8	09.1107	Prateleira Móvel	4	780	430	15	3,50
9	10.1107	Rodapé Frontal	1	2370	100	15	2,50
10	11.1107	Rodapé Traseiro	1	2370	100	15	2,50
11	12.1107	Rodapé Central	1	465	100	15	0,50
12	13.1107	Frente de Gaveta	2	730	250	15	1,90
13	14.1107	Lateral Gaveta Esq	2	378	160	15	0,70
14	15.1107	Lateral Gaveta Dir	2	378	160	15	0,70
15	16.1107	Traseiro de Gaveta	2	681	160	15	1,20
16	17.1107	Reforço de Gaveta	2	363	30	15	0,20
17	20.1107	Porta	4	2190	394	15	9,00
18	21.1107	Aplique	1	2400	60	22	2,20
19	22.1107	Fundo de Gaveta	2	694	375	3	0,60
20	23.1107	Fundo	4	2215	396	3	2,20
21	25.1107	Calço corrediça Esq.	2	600	60	22	0,60
22	25A.1107	Calço corrediça Dir.	2	600	60	22	0,60



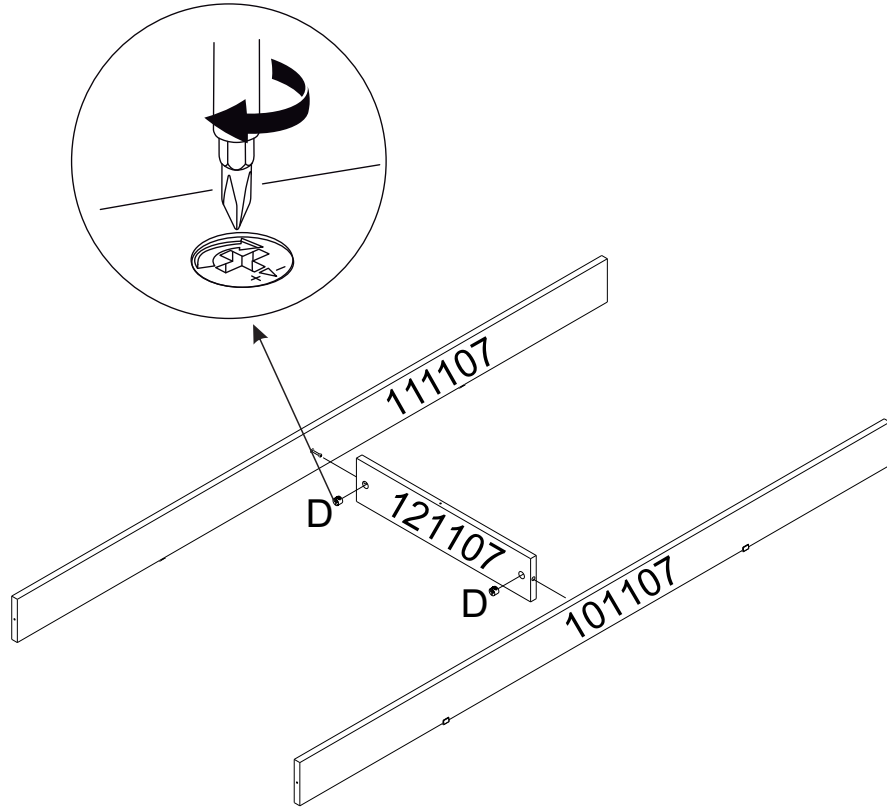
1



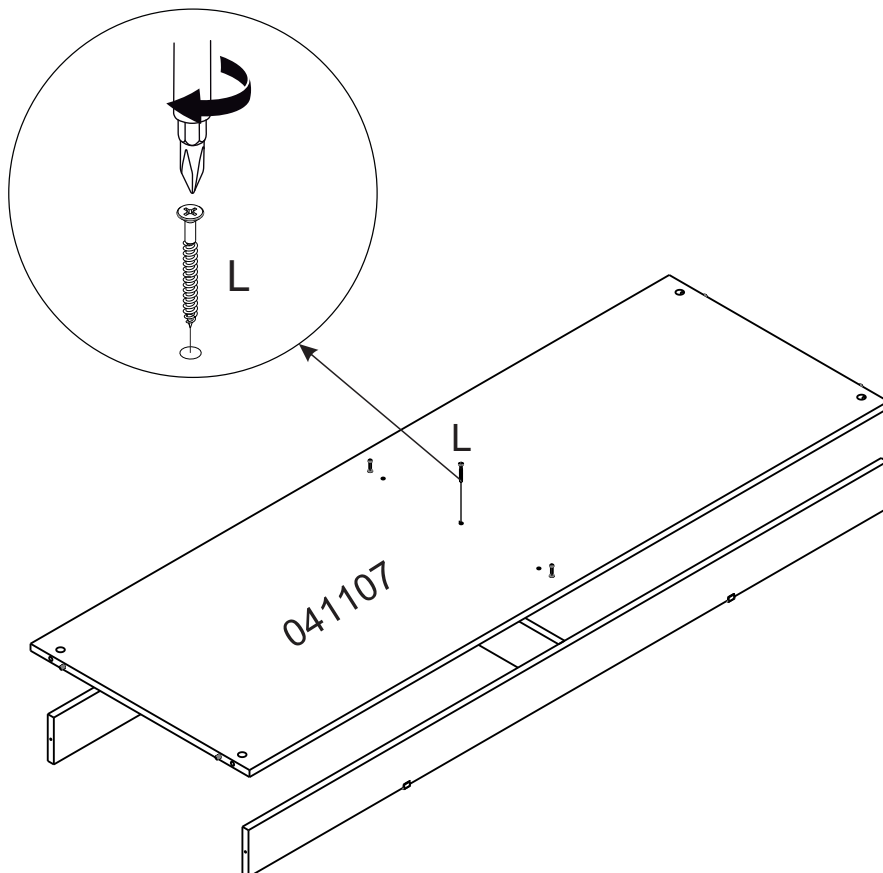
4



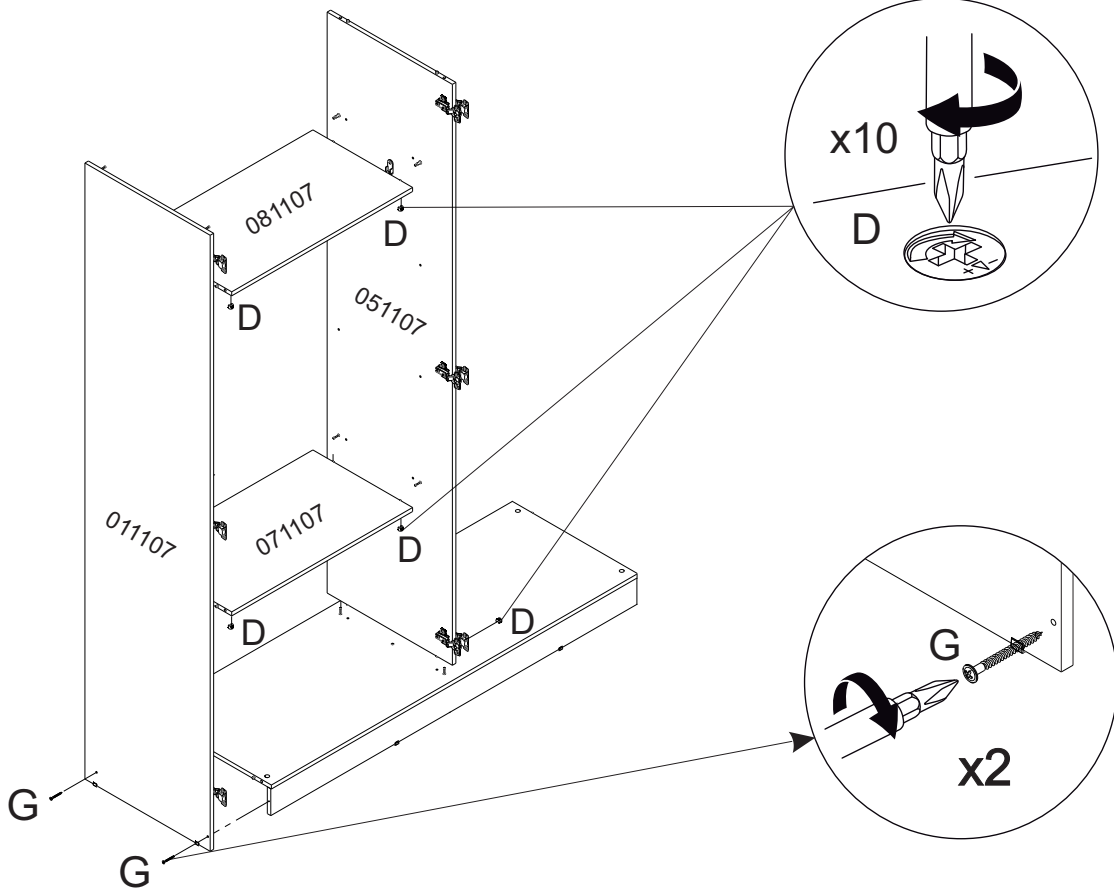
5



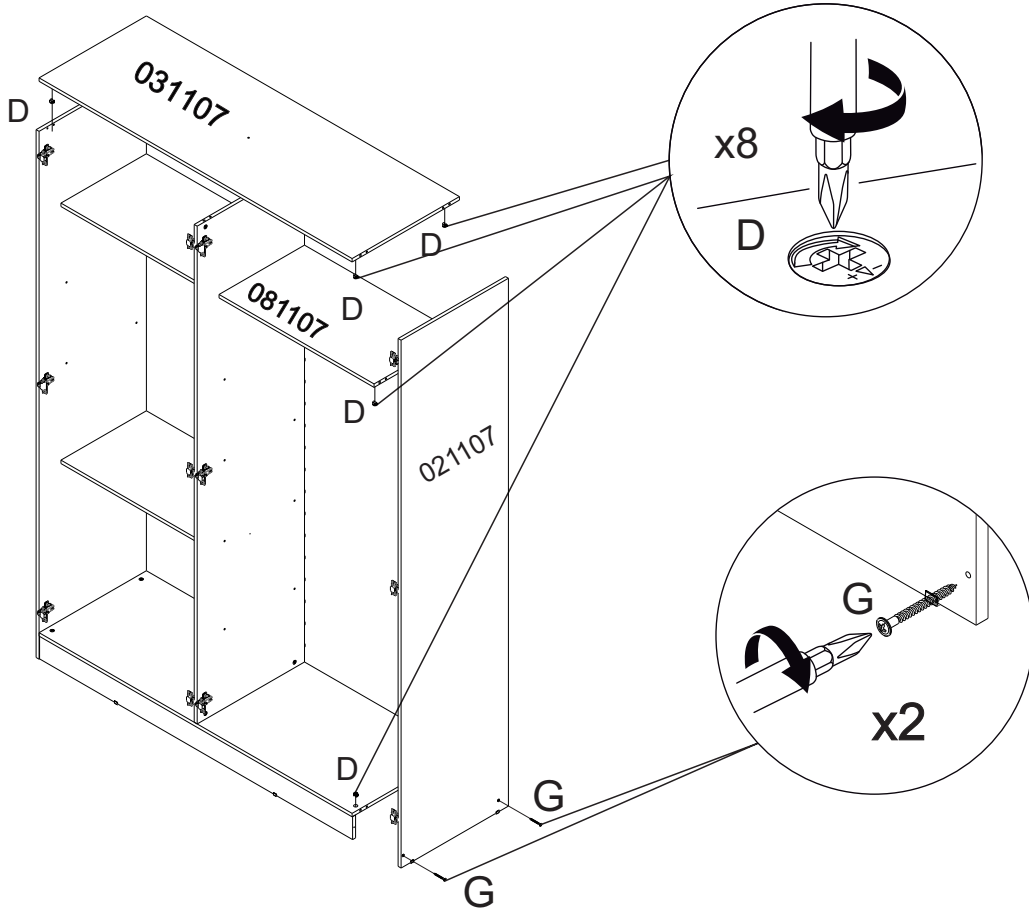
6



7

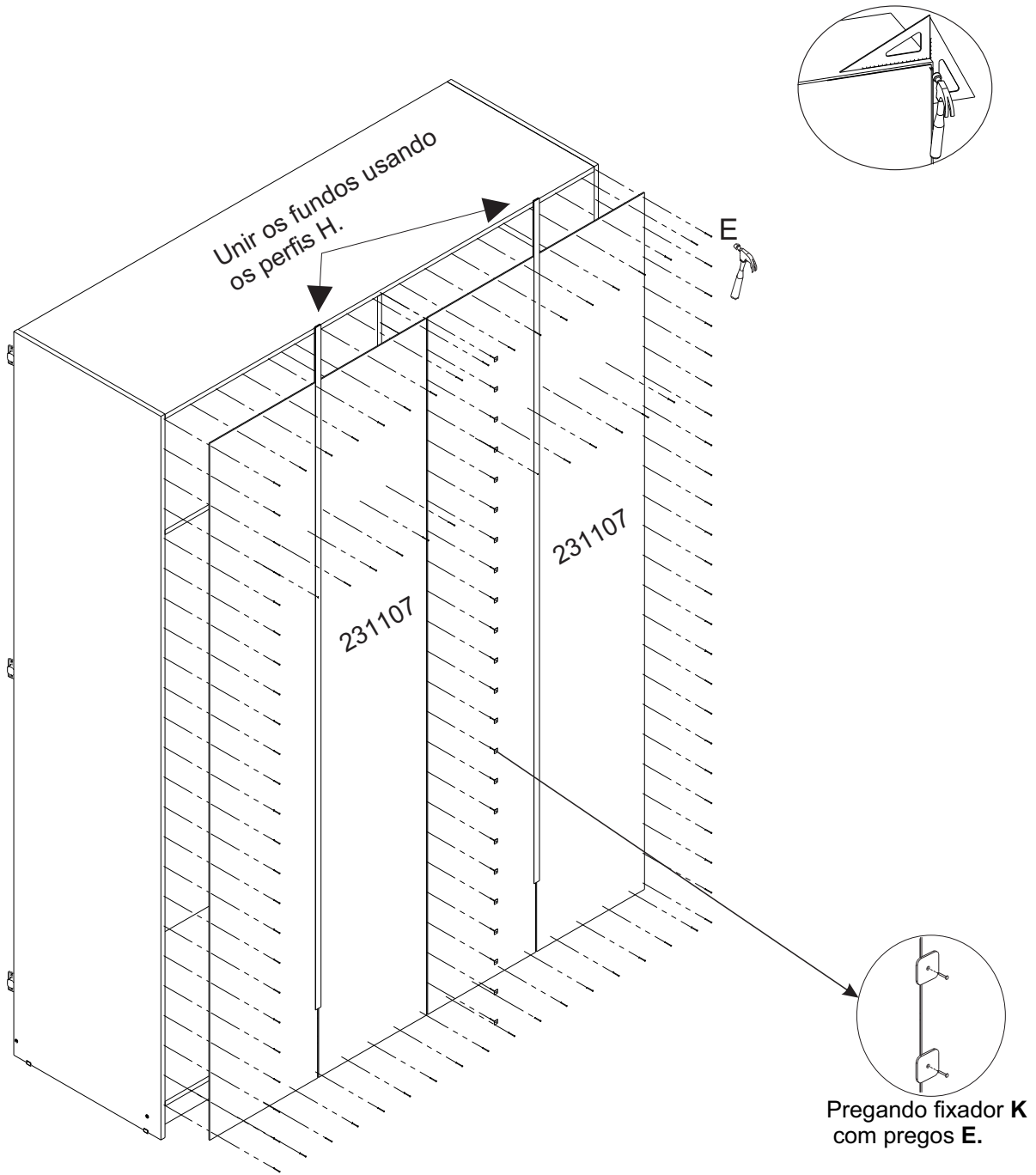


8



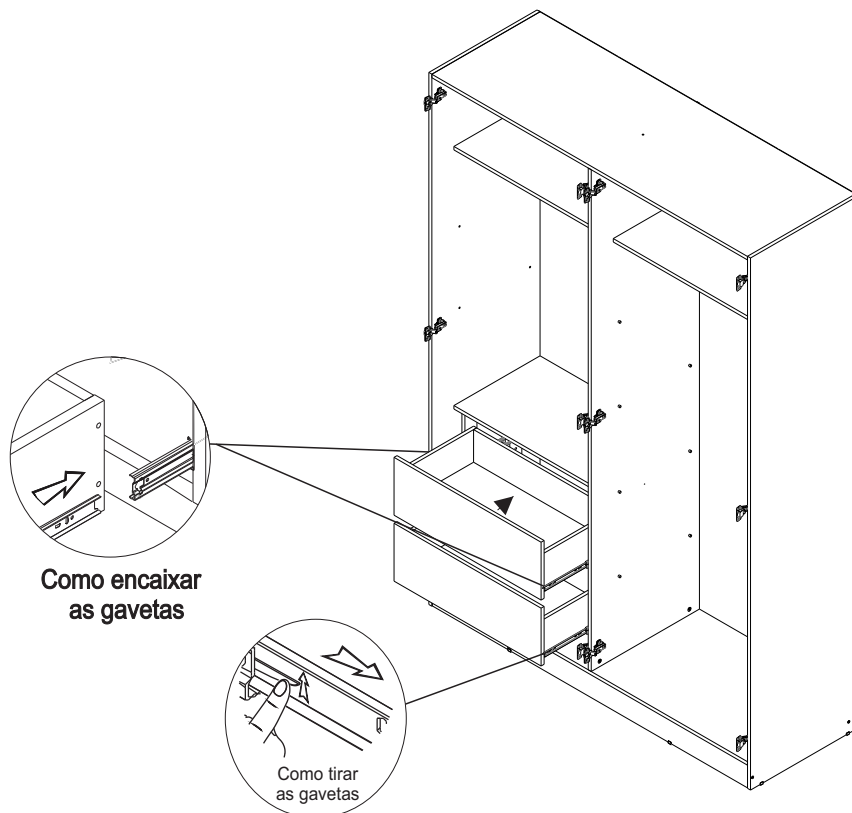
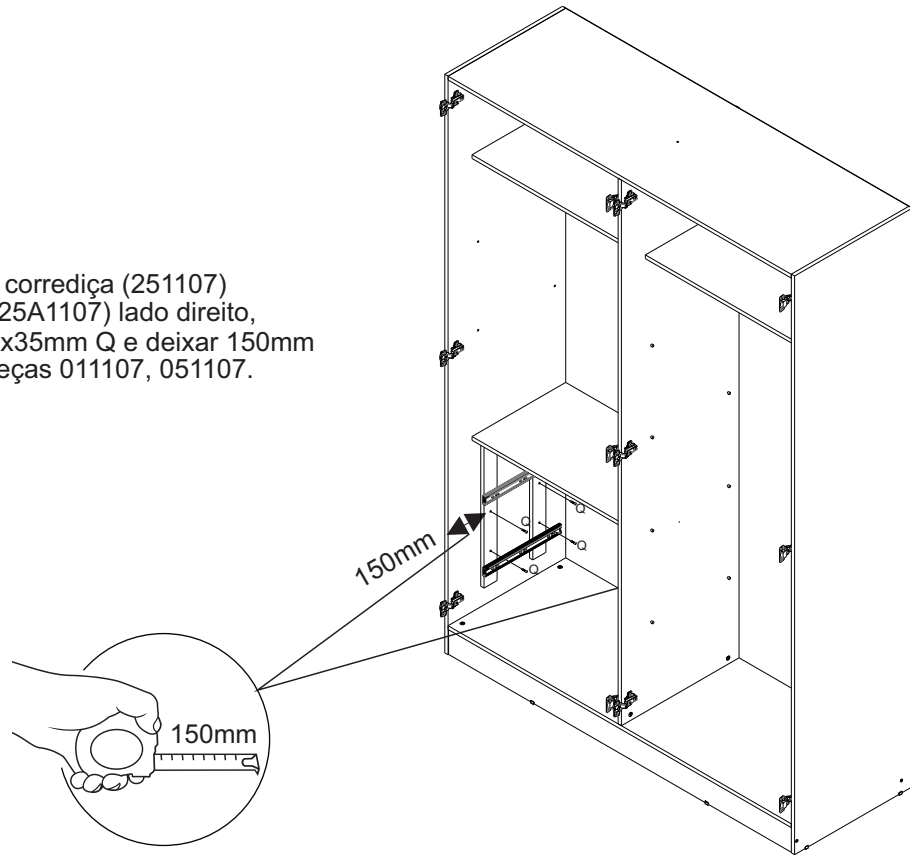
9

1.OBS: É importante pregar os fundos no esquadro e pregar nas prateleiras.

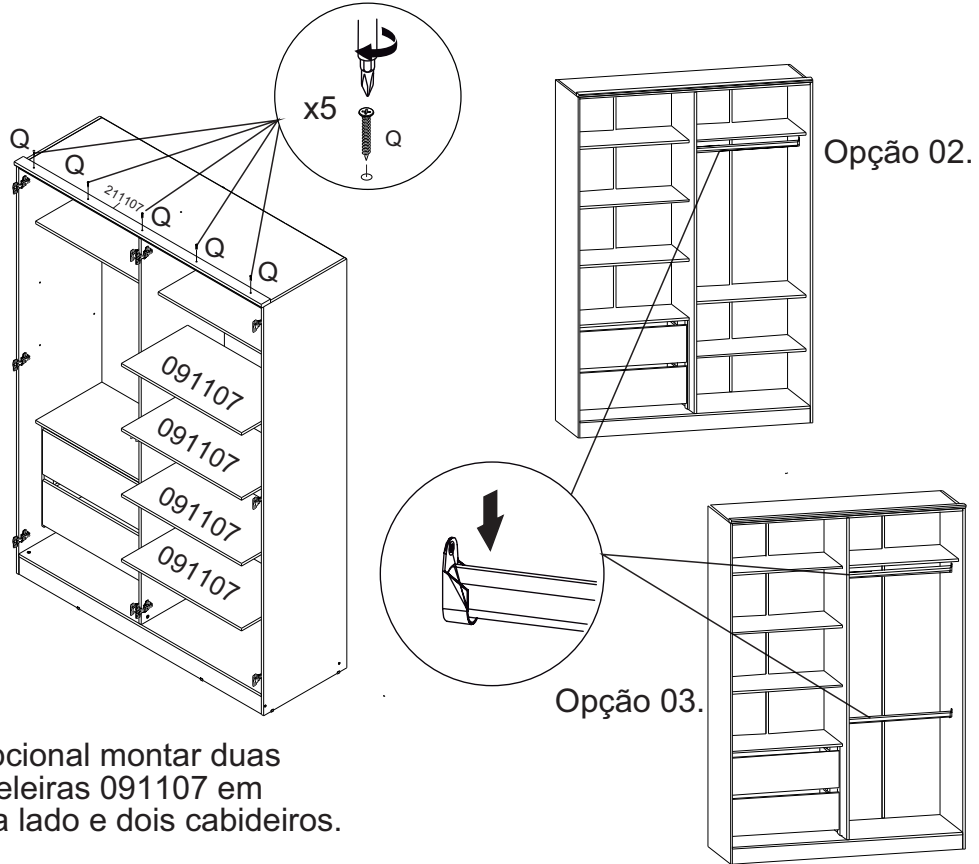


10

Fixar os calços de correção (251107) lado esquerdo, e (25A1107) lado direito, com parafusos 3,5x35mm Q e deixar 150mm de distância das peças 011107, 051107.



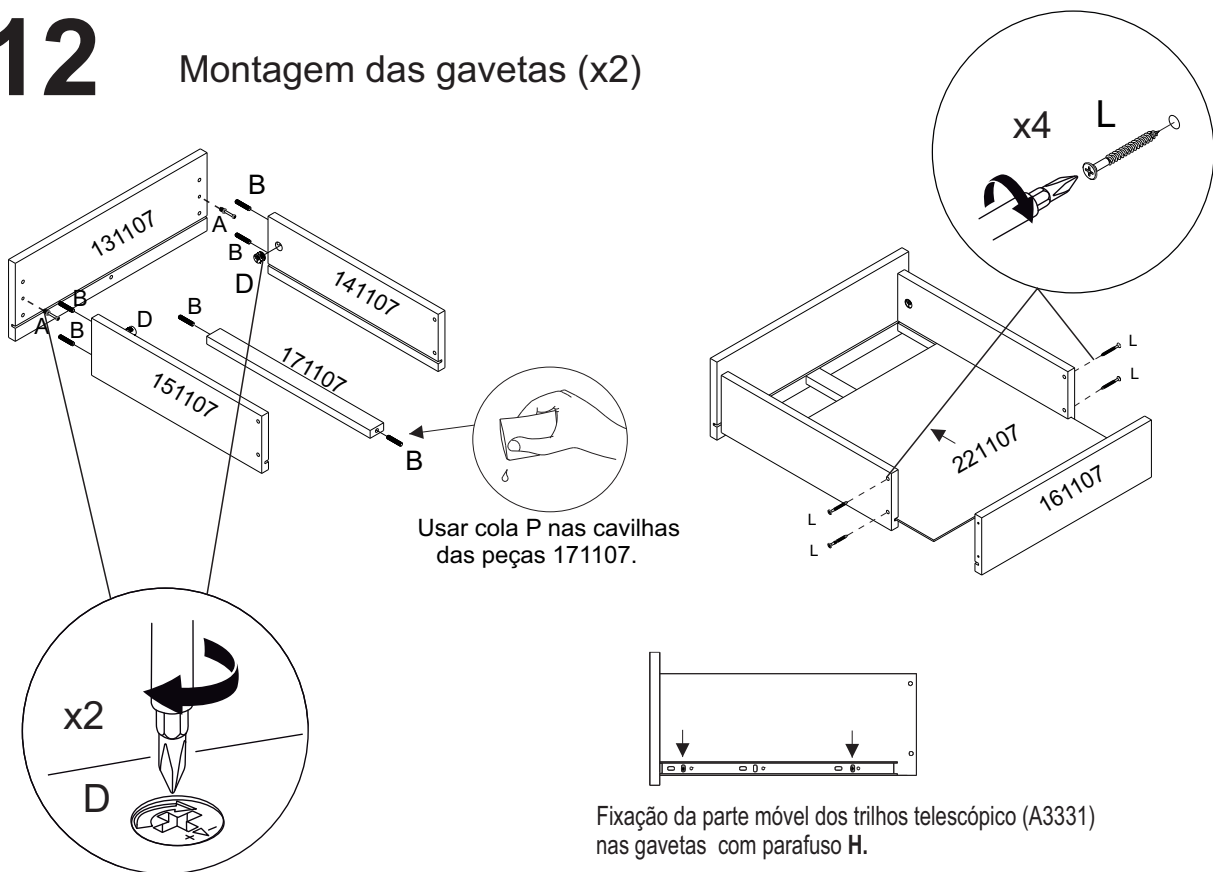
11



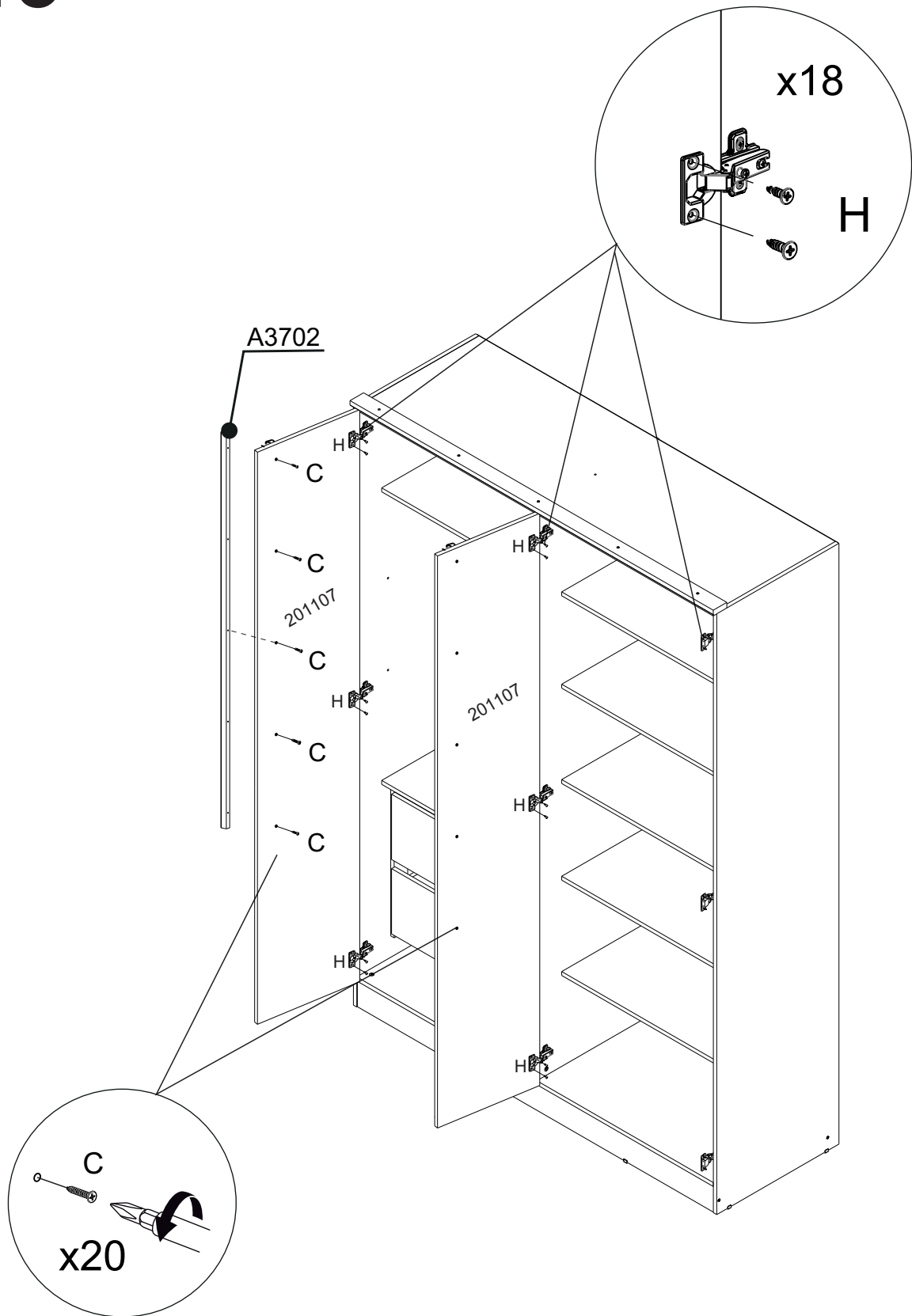
É opcional montar duas prateleiras 091107 em cada lado e dois cabideiros.

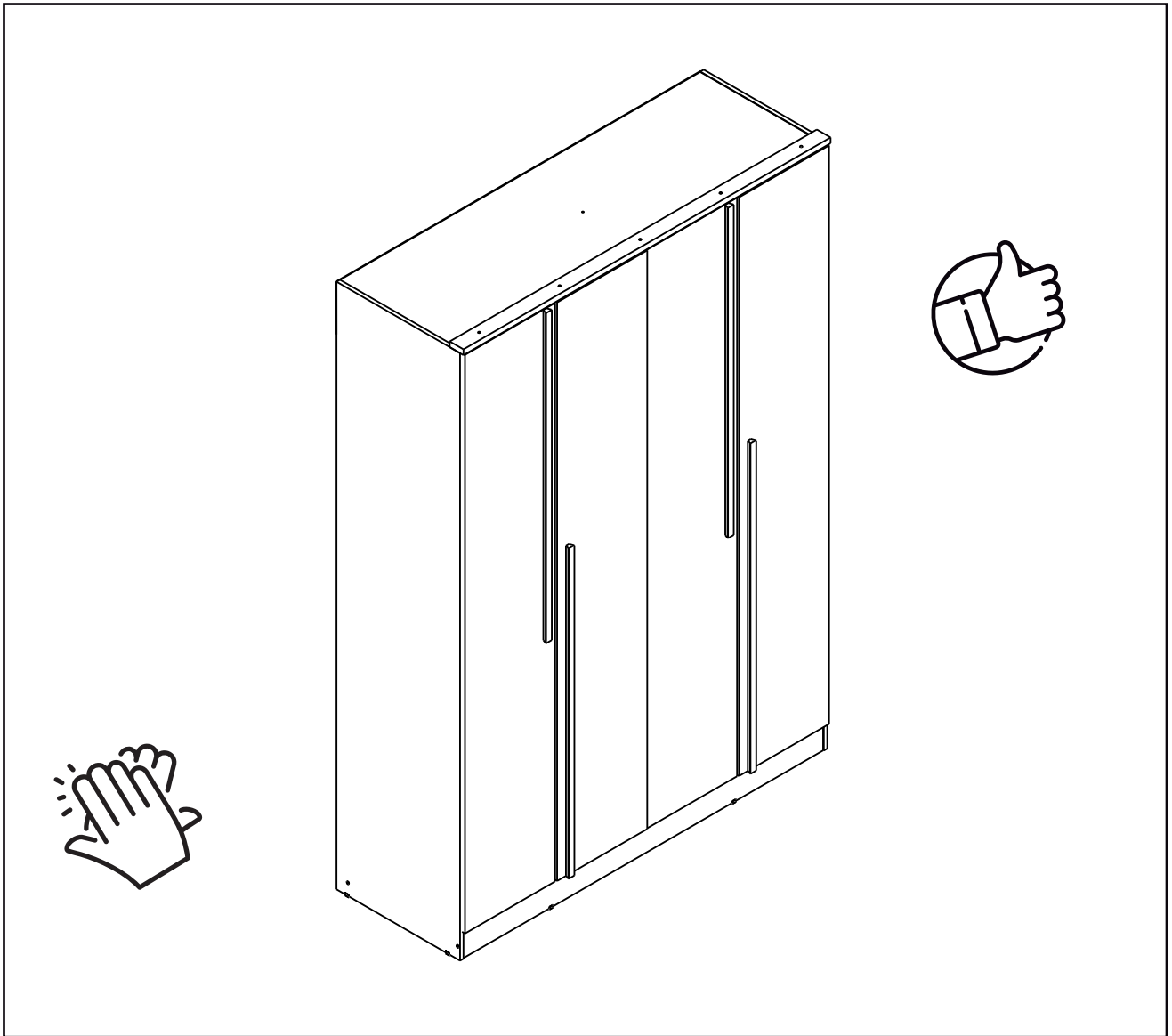
12

Montagem das gavetas (x2)



13





yes casa

V.01