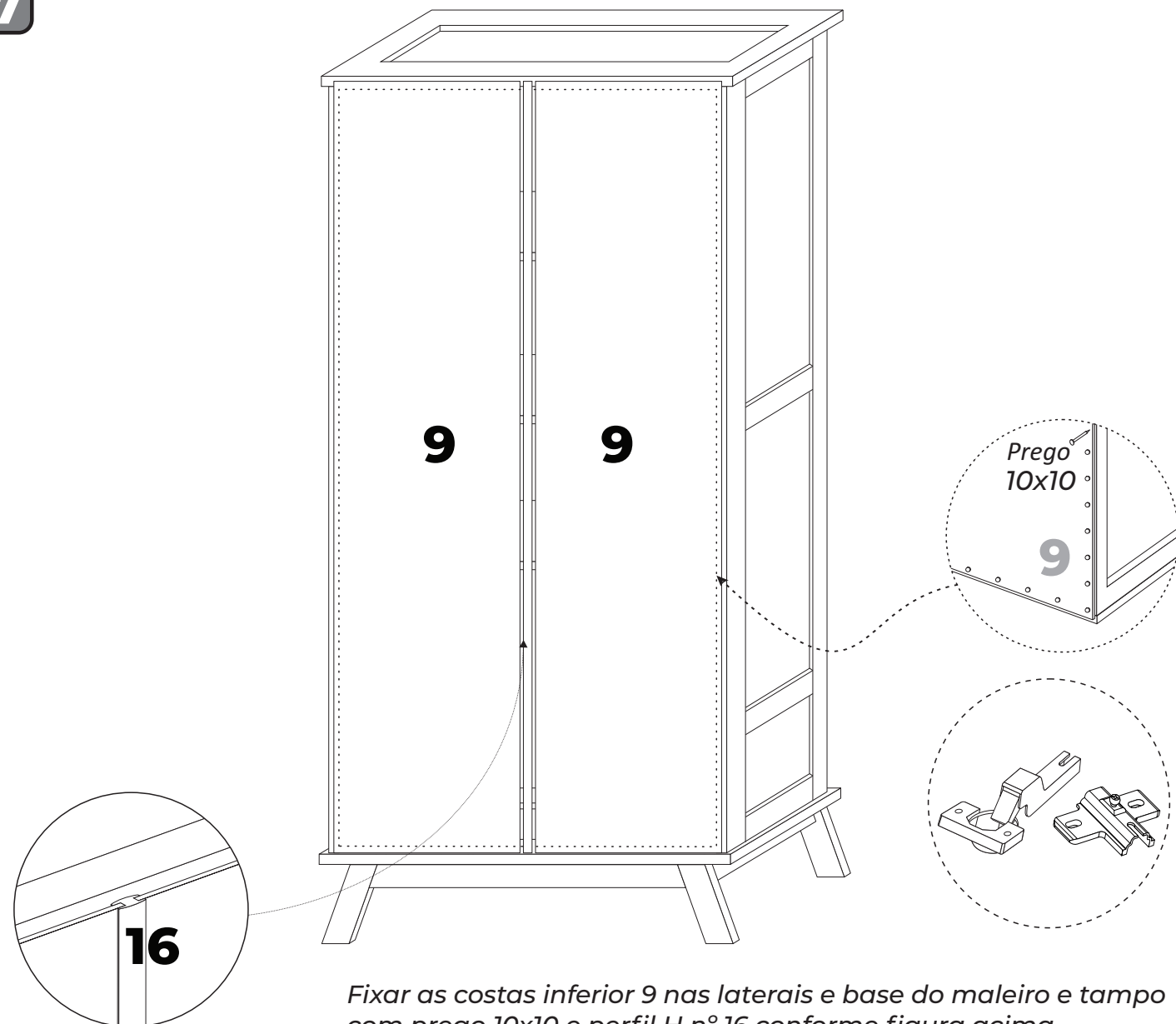
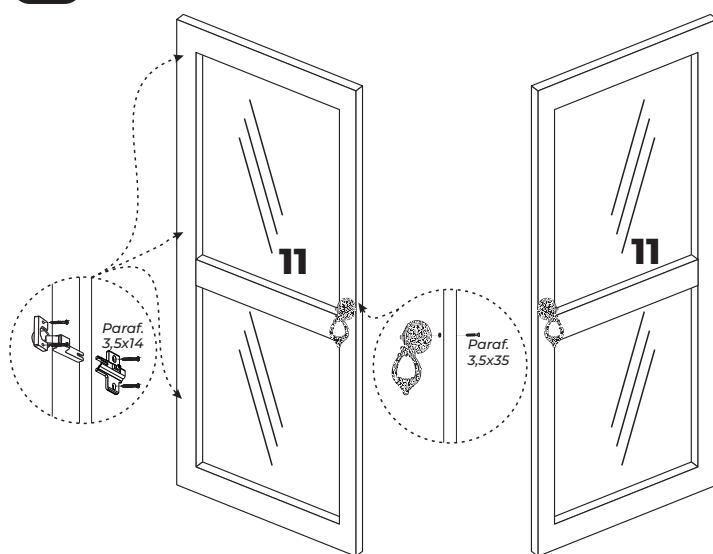


7



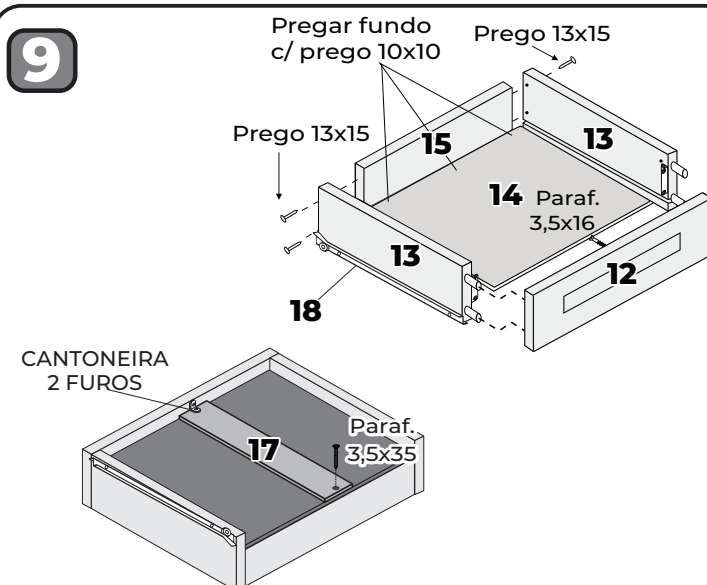
Fixar as costas inferior 9 nas laterais e base do maleiro e tampo com prego 10x10 e perfil H n° 16 conforme figura acima.

8



Fixar as dobradiças nas portas com parafuso 3,5x14, fixar os puxadores nas portas com parafuso 3,5x35 conforme figura acima.

9



Fixar as laterais das gavetas na frente com cantoneiras 4 furos e cavilha 6x30 depois fixar as costas com prego 10x10, fixar o fundo, colocar o reforço da gaveta (17) c/ paraf. 3,5x35 e cantoneira 2 furos c/ parafuso 3,5x14 e por último colocar a corrediça conforme figura acima.



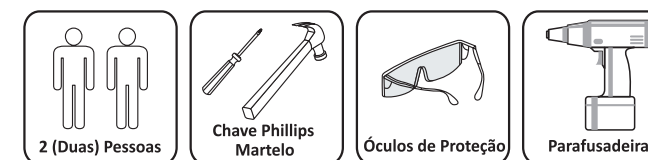
RELAÇÃO DE PEÇAS

Nº ID	DESCRIÇÃO	COD. PEÇAS	DIMENSÕES (MM)	QTD
1	BASE	2185	880X465X22	1
2	LATERAL DIREITA	2183	1640X440X22	1
3	LATERAL ESQUERDA	2184	1640X440X22	1
4	PÉ MONTADO	2251	730X36	2
4A	TRAVESSA RODAPÉ	2254	360X73	2
5	TAMPO DA GAVETA	2174	82X44,5X15	1
6	PRATELEIRA CENTRAL	2172	82X42X15	1
7	PRATELEIRA	2176	82X42X09	2
8	TAMPO SUPERIOR	2182	880X465X22	1
9	COSTA	2177	168X415X25	2
10	BATENTE	2181	1400X55X22	1
11	PORTA	2186	1395X40,2X22	2
12	FRENTE DE GAVETA	2187	835X230X22	1
13	LATERAL DE GAVETA	277	400X110	2
14	FUNDO DE GAVETA	610	780X410	1
15	TRASEIRO DE GAVETA	621	765X90	1
16	PERFIL H	2252	168	1
17	REFORÇO FUNDO DE GAVETA	898	402X2,8	1
18	CORREDIÇA PAR	624	40mm	1
19	KIT FERRAGEM	2253		1

Dicas de montagem:

Fixar os pés N°4 nas travessas de rodapé N°4A, fazer a junção dessa montagem com a base N°1, unir com as laterais N° 2 e 3, fixar o tampo da gaveta N° 5 nas laterais e em seguida o batente N° 10 ao tampo 5 e no tampo 8, pregar as costas N°9 na estrutura.

NECESSÁRIO PARA MONTAGEM

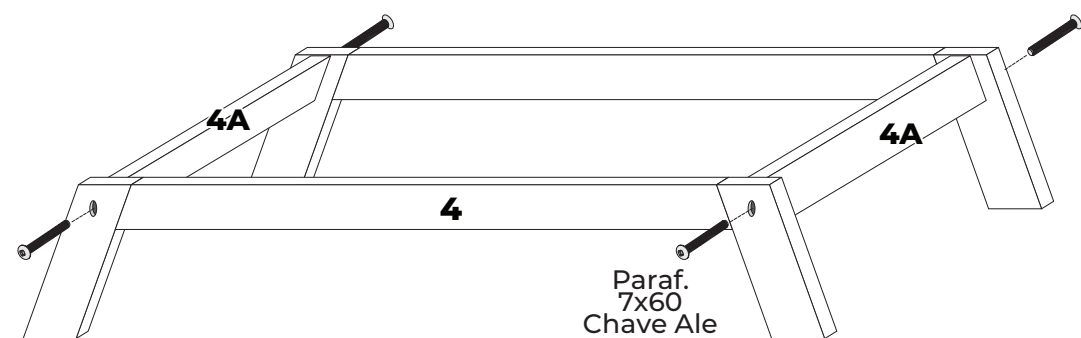


* Recomenda-se a presença de um Técnico Montador durante o processo de montagem do Produto

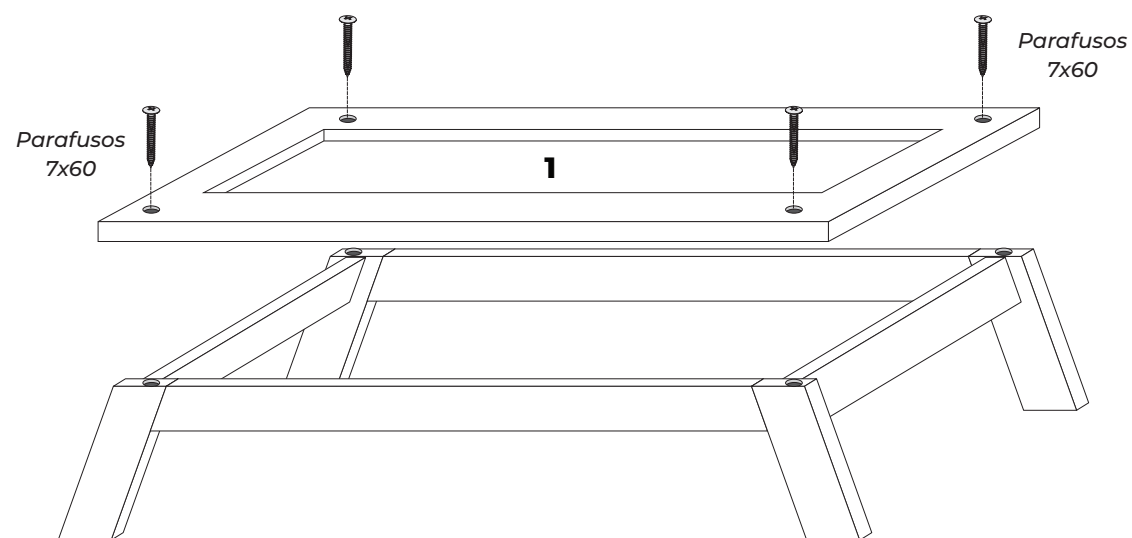
CARO CLIENTE

Obrigado por adquirir um de nossos produtos.
Visite nosso site e conheça toda nossa Linha.

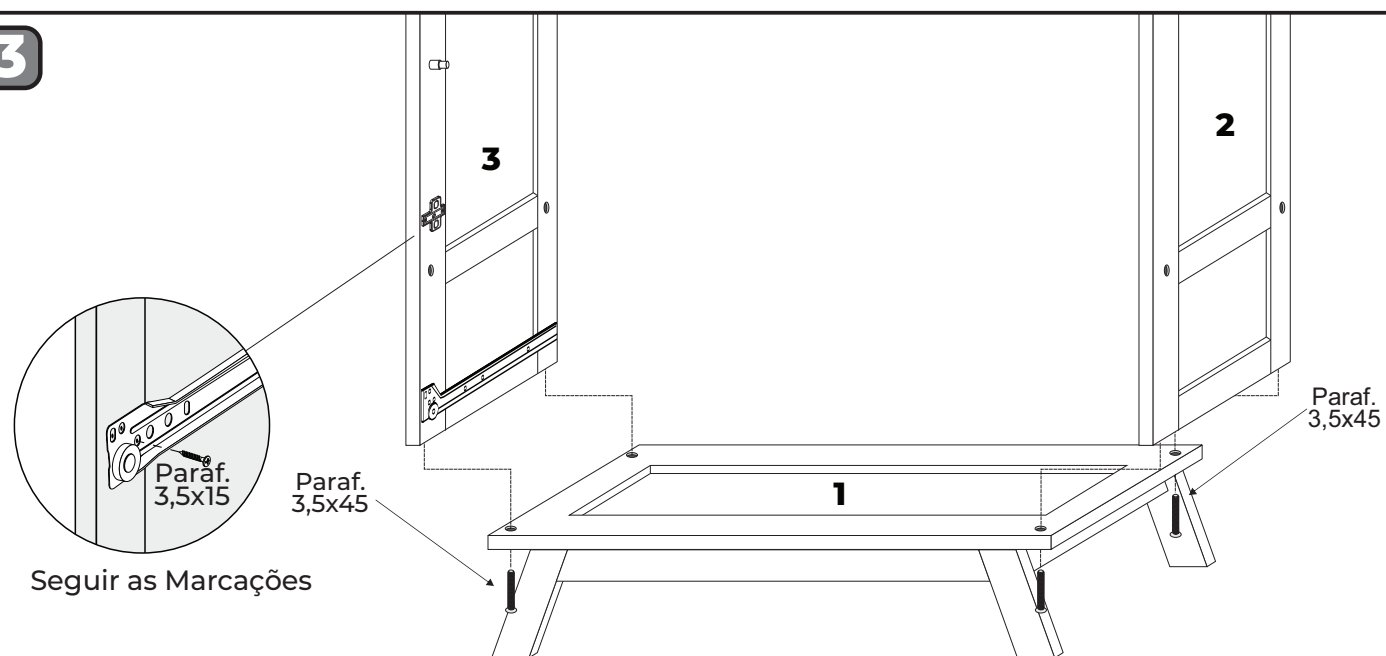
Acesse: www.rodmoveis.com.br

1

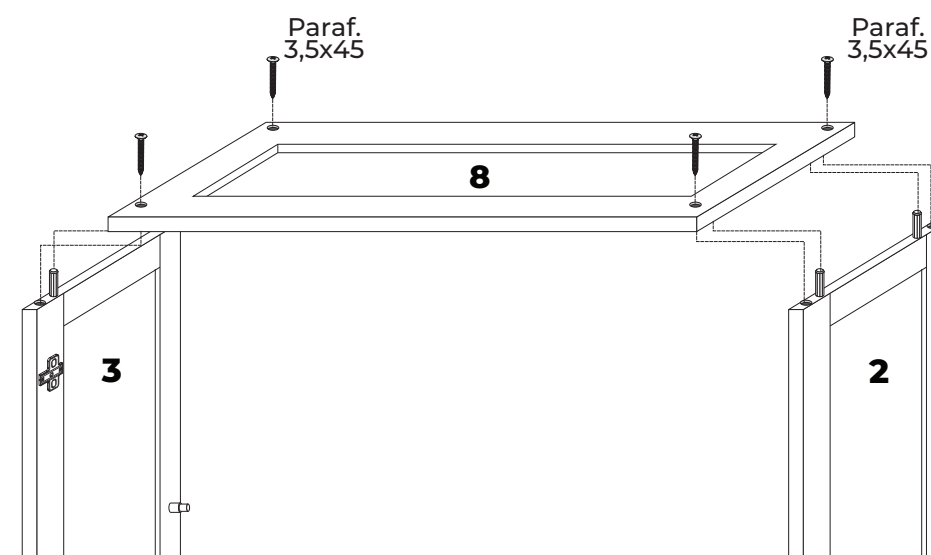
Parafusar os pés n° 02 nas travessas rodapé n° 4A de fora para dentro utilizando parafuso 46x60 usando chave Ale como mostrado na figura acima.

2

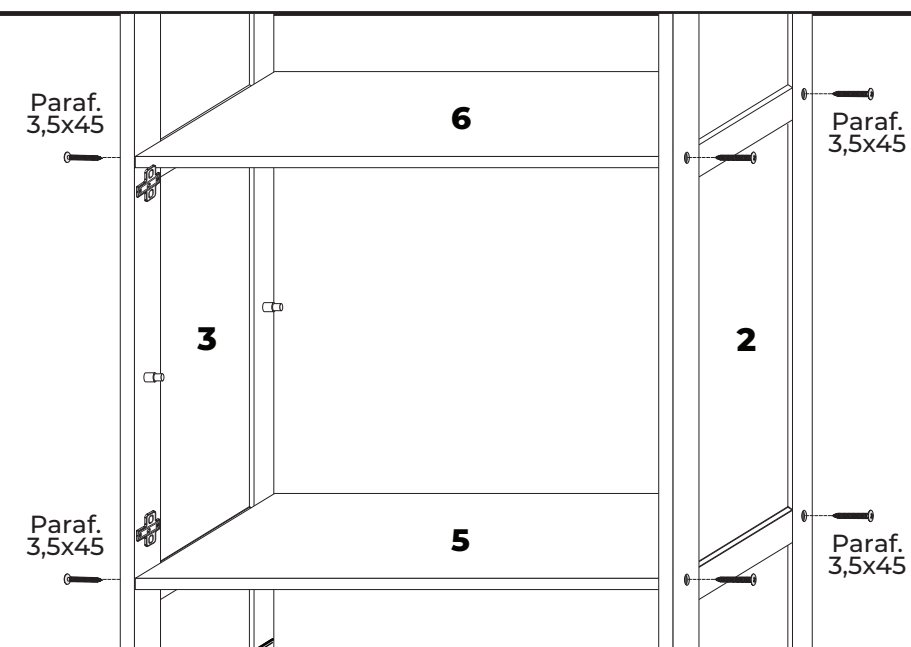
Fixar base 1 sobre os pés já montados utilizando parafusos 7x60 conforme figura acima.

3

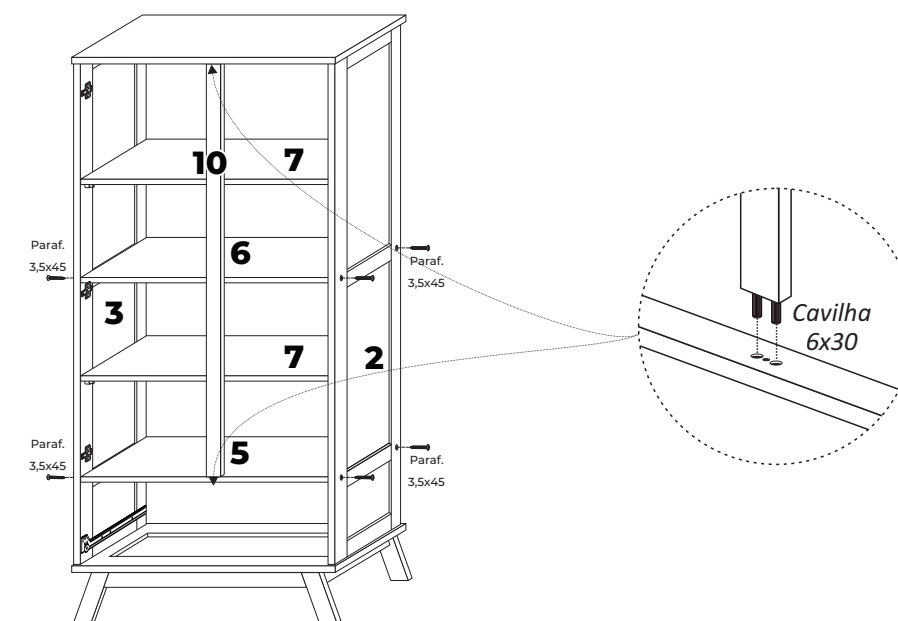
Fixar laterais 02 e 03 na base 01 com parafusos 3,5x45 conforme figura acima.

4

Fixar tampo 08 nas laterais 02 e 03 com parafusos 3,5x45 e 2 cavilhas em cada lado conforme figura acima.

5

Fixar tampo da gaveta 05 e prateleira central 06 nas laterais 2 e 3 com um parafuso 3,5x45 conforme figura acima.

6

Fixar batente 10 com cavilha 6x30, fixar prateleira 7 nos pinos conforme figura acima.

Agora que você já comprou o seu móvel, ele merece ser montado do jeito certo.

Erros de montagem causam mais de **60%** dos danos em móveis.

Por que contratar?

Tranquilidade do **início ao fim** da montagem



PROFISSIONAIS QUALIFICADOS

Especialistas certificados na **MadeiraMadeira Serviços**.



FERRAMENTAS PROFISSIONAIS

que **protegem** seus móveis.



AGENDAMENTO EM 24 HORAS

escolha a data e o turno **ideais para** você.



GARANTIA DE 3 MESES

de cobertura **completa**.

Mais de 1 MILHÃO DE MONTAGENS
★ com avaliação 4.7 ★

Mariana S., São Paulo

"Chegaram no horário e montaram tudo rapidamente. Serviço incrível!"



Carlos R., Belo Horizonte

"Tentei montar sozinho e foi um desastre. Com a **MadeiraMadeira Serviços** ficou perfeito."



Ana P., Rio de Janeiro

"Agendamento ágil e **montagem pontual e perfeita**. Recomendo demais!"



Agende agora pelo QR Code

Madeira**Madeira** Serviços · Atendimento em todo o Brasil



Escaneie o QRCode