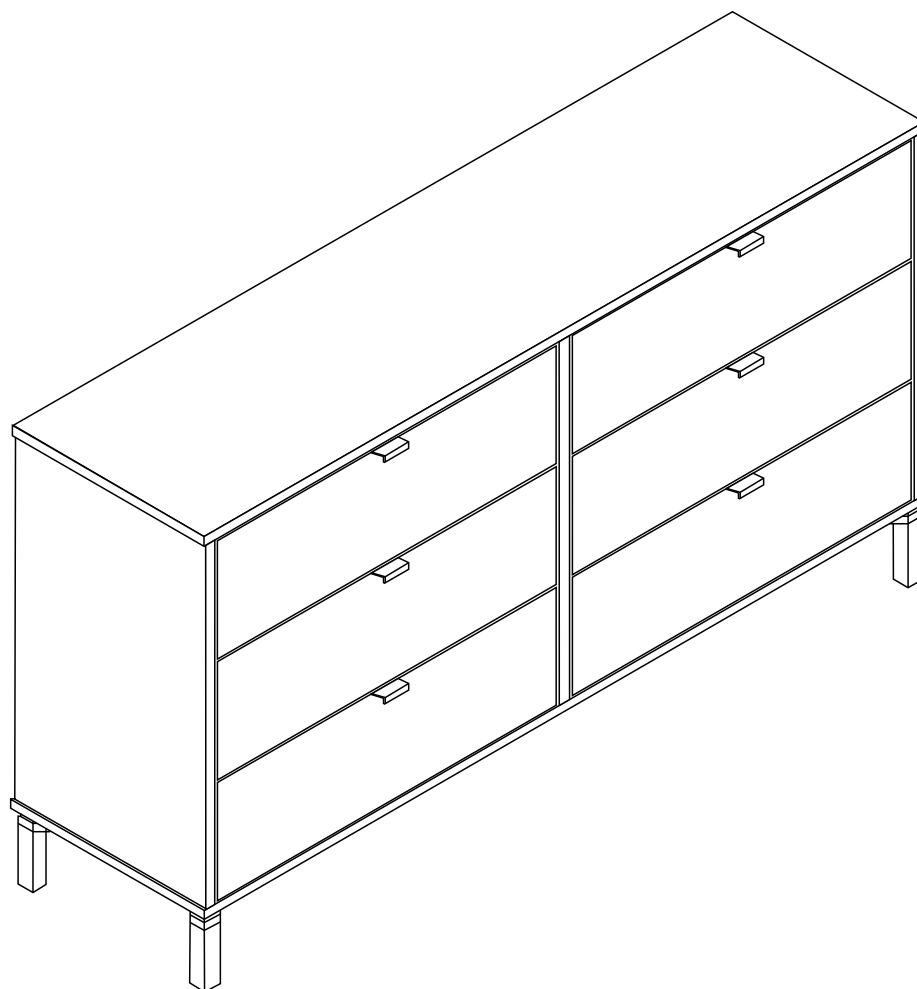


DRESSER QUEENS 6GV - 1,50M
CÓMODA QUEENS 6GV - 1,50M
CÔMODA QUEENS 6GV - 1,50M

FKEX-904 - VOL. 02

01/05/23 Rev. 04



falkk



- **Before starting assembly, make sure you have received all the components and product parts.**
- Antes de comenzar el montaje, asegúrese de haber recibido todos los componentes y piezas del producto.
- Antes de iniciar a montagem, verifique se você recebeu todos os componentes e peças do produto.

- **For assembly, we suggest hiring a professional.**
- Para el montaje, sugerimos contratar a un profesional.
- Para montagem, sugerimos contratação de um profissional.

ASSEMBLY INSTRUCTIONS

INSTRUCCIONES DE MONTAJE

INSTRUÇÕES DE MONTAGEM



Necessary people.
Gente necesaria.
Pessoas necessárias.



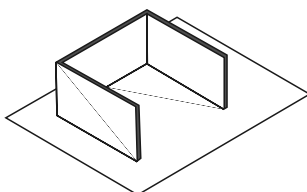
Difficult level - high.
Nível de dificultad - alto.
Grau de dificuldade - alto.



Avoid bumps and sharp objects.
Evitar golpes y objetos afilados.
Evitar batidas e objetos cortantes.



Cloth slightly dampened with water,
followed by a dry cloth.
Paño ligeramente humedecido con
agua, seguido de un paño seco.
Pano levemente umedecido com
água, seguido de pano seco.



The module must be mounted on a soft surface.
Tip: Use the box.
El módulo debe montarse sobre una superficie
blanda. **Consejo:** Usa la caja.
Deve-se fazer a montagem do módulo em cima
de uma superfície macia. **Dica:** Usar a caixa.



Don't use chemicals or abrasives for cleaning.
No utilice productos químicos o abrasivos
para la limpieza.
Não utilizar químicos ou abrasivos na
limpeza.

Required tools/ Herramientas requeridas / Ferramentas Necessárias

(not provided / no provisto / não fornecidas)



Measuring tape
Cinta métrica
Fita métrica



Philips Screwdriver
Destornillador Philips
Chave Philips



Hammer
Martillo
Martelo



Power Drill
Taladro
Furadeira



ø 6mm e 10mm
ø 6mm and 10mm
ø 6mm y 10mm

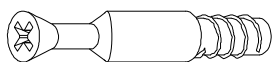
Componentes do Módulo

Module Components

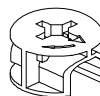
Componentes del Módulo



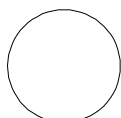
A - Wood Dowel 8x30 (12x)
 A - Espiga 8x30 (12x)
 A - Cavilha 8x30 (12x)



B - Twister Dowel (6x)
 B - Minifix (6x)
 B - Minifix (6x)



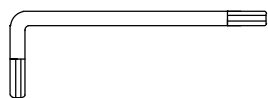
C - Cam Lock (6x)
 C - Tambor (6x)
 C - Tambor (6x)



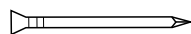
D - Self Adhesive Cap Cover (6x)
 D - Tapa Aguejo Autoadhesivos (6x)
 D - Tapa Furo Adesivo (6x)



F11 - Euro Screw Ø6x10 (24x)
 F11 - Tornilo Euro Ø6x10 (24x)
 F11 - Parafuso Euro Ø6x10 (24x)



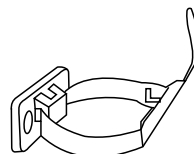
R1 - Allen Key (1x)
 R1 - Llave Allen (1x)
 R1 - Chave Allen (1x)



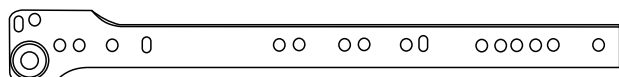
E - Nail 10x10 (30x)
 E - Clavo 10x10 (30x)
 E - Prego 10x10 (30x)



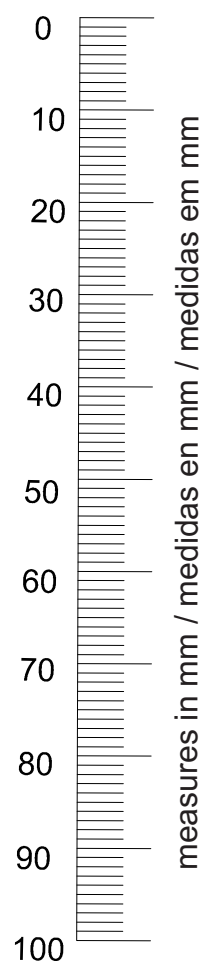
F9 - Euro Screw Ø5x35 (19x)
 F9 - Tornilo Euro Ø5x35 (19x)
 F9 - Parafuso Euro Ø5x35 (19x)



Z - Anti tipping Kit (2x)
 Z - Kit Antivuelco (2x)
 Z - Kit Anti Tombamento (2x)



I2 - Module Slide (12x)
 I2 - Corrediza Módulo (12x)
 I2 - Corrediça Módulo (12x)



Module Parts

Partes del módulo

Partes do módulo

1 Top (1x)
Base Superior (1x) / Base Superior (1x)

2 Botton Base (1x)
Base Inferior (1x) / Base Inferior (1x) /

3 Right Side (1x)
Lado Derecho (1x) / Lateral Direita (1x)

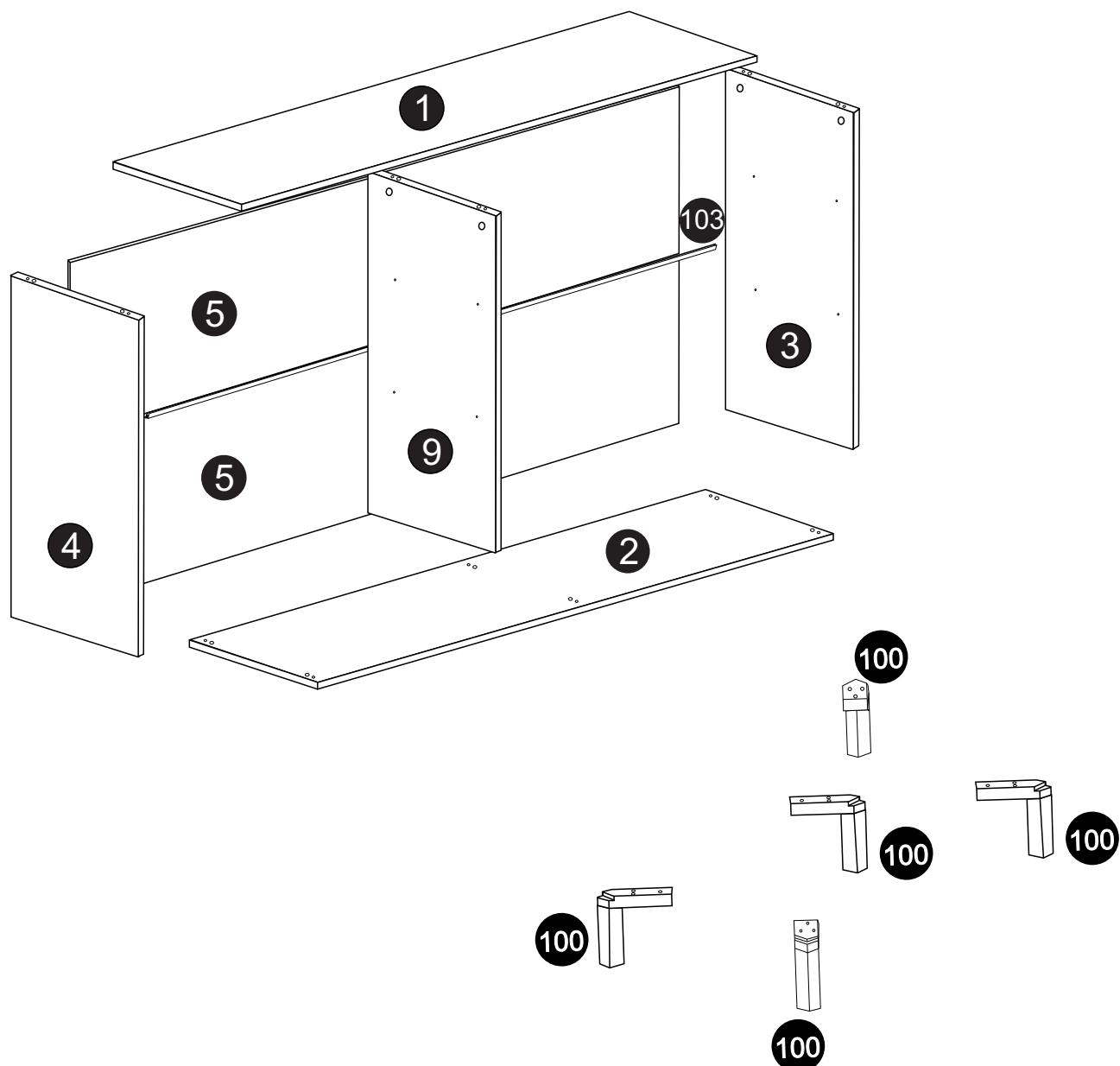
4 Left Side (1x)
Lado Izquierdo (1x) / Lateral Esquerda (1x)

5 Back Panel (2x)
Costa (2x) / Costa (2x)

9 Partition (1x)
Dividir (1x) / Divisória (1x)

100 Foot (5x)
Pies (5x) / Pés (5x)

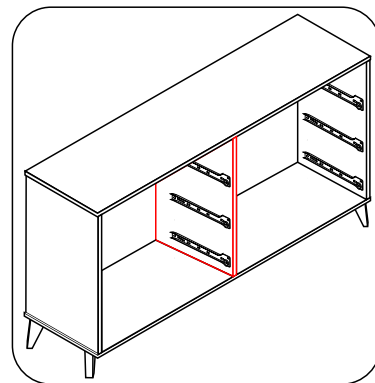
103 Back Connector (1x)
Conector Inferior (1x) / Conector de Fundo (1x)



Module pre-assembly

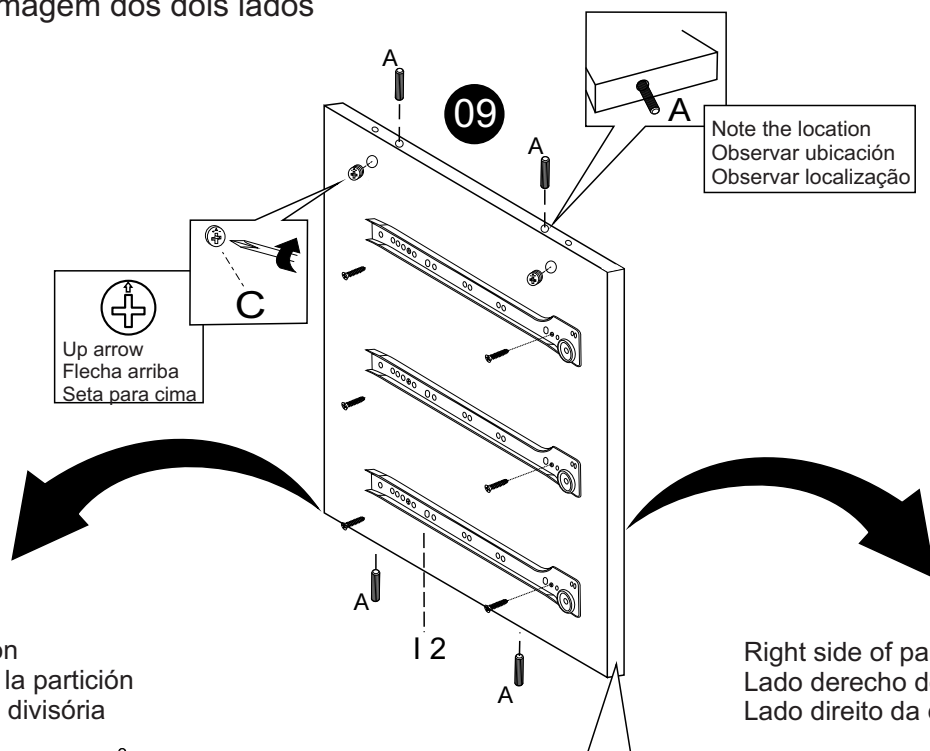
Premontaje del módulo

Pré montagem do módulo



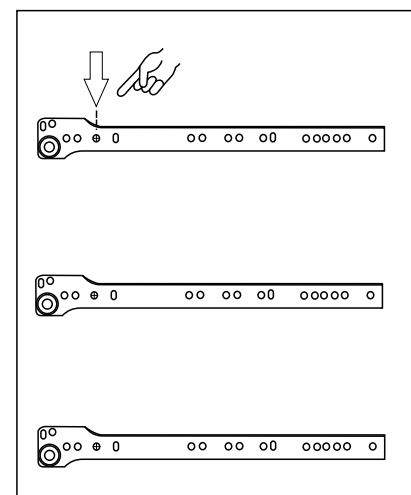
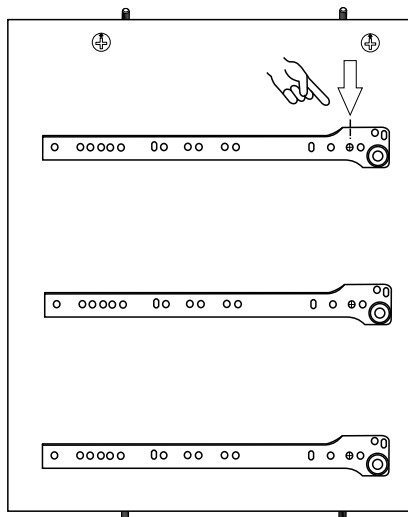
02

Partition with image on both sides
 Partición con imagen en ambos lados
 Divisória com imagem dos dois lados



Left side of partition
 Lado izquierdo de la partición
 Lado esquerdo da divisória

Right side of partition
 Lado derecho de la partición
 Lado direito da divisória



Edge in front
 Borde en frente
 Borda na frente

- | | | |
|-----|--|--------|
| C | | 2 PÇS |
| A | | 4 PÇS |
| I 2 | | 6 PÇS |
| F11 | | 12 PÇS |

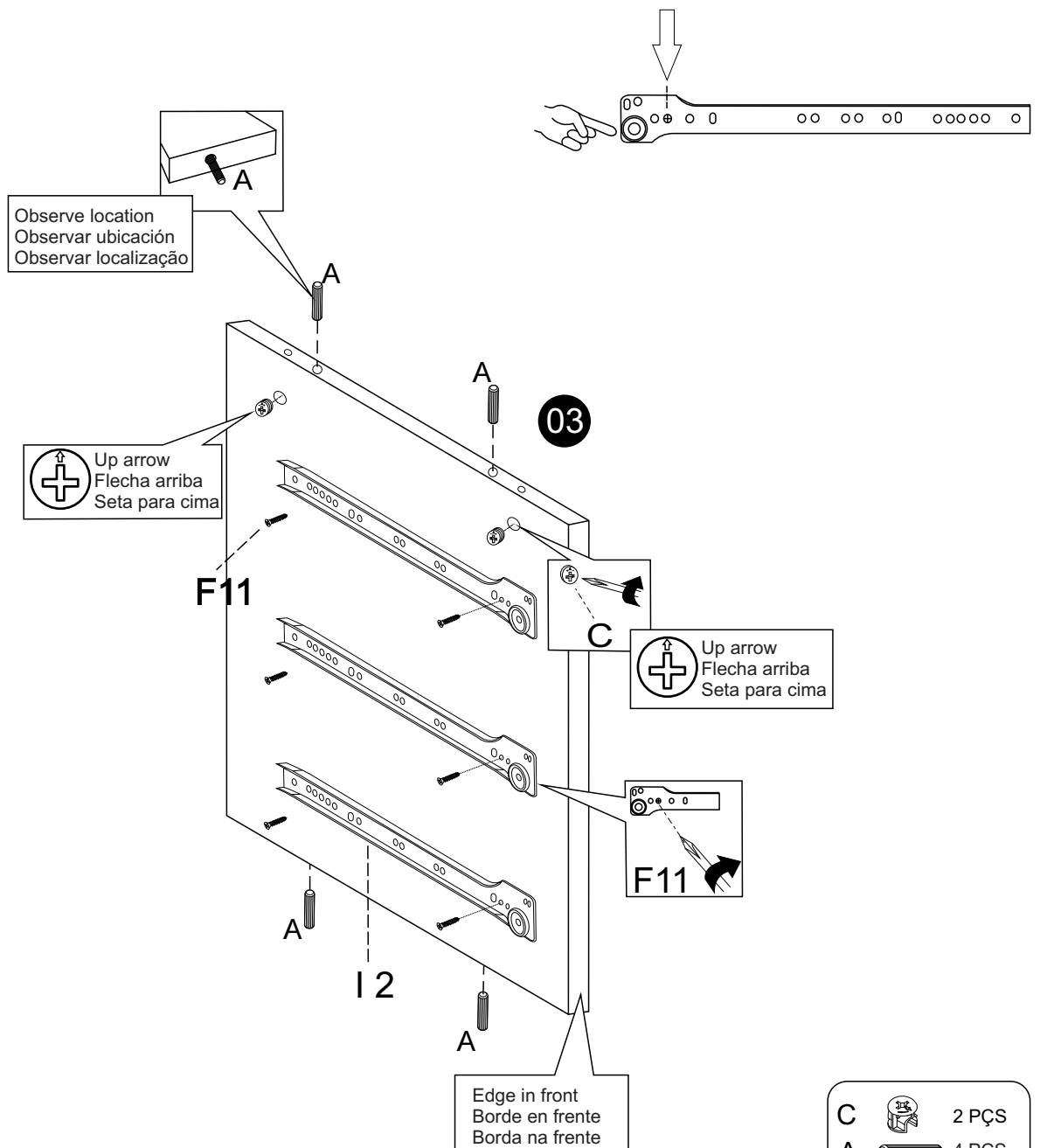
Module pre-assembly

Premontaje del módulo

Pré montagem do módulo

03

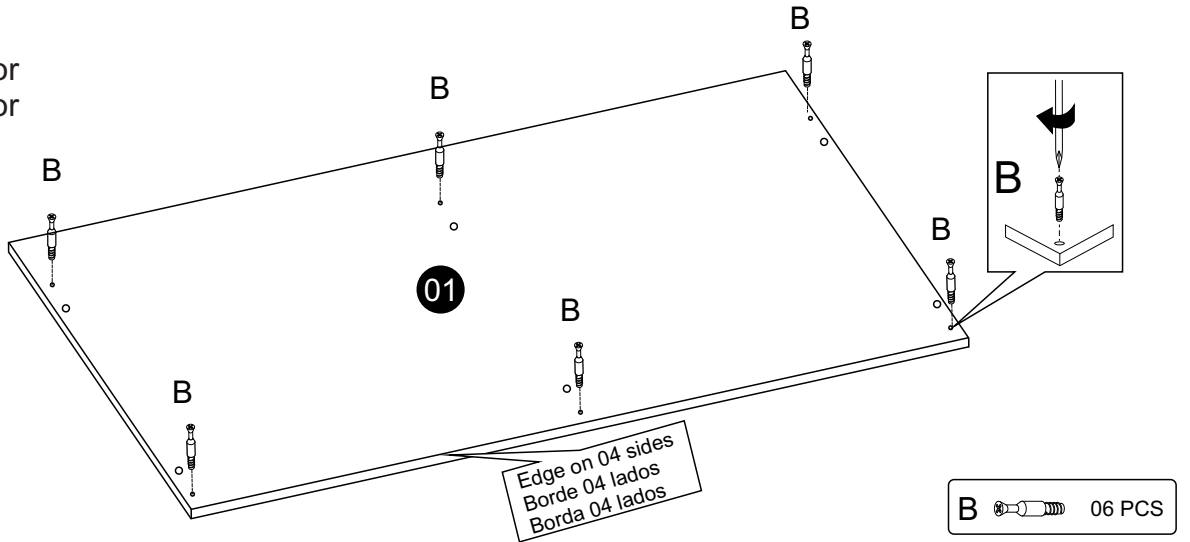
Right Side
Lado Deretcho
Lateral Direita



C		2 PÇS
A		4 PÇS
I 2		3 PÇS
F11		6 PÇS

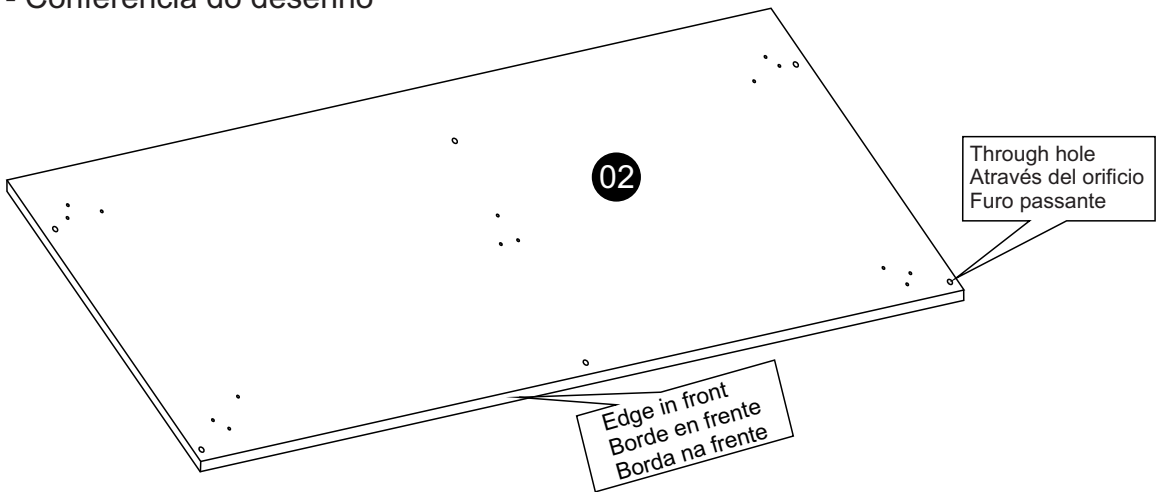
04

Top
Base Superior
Base Superior



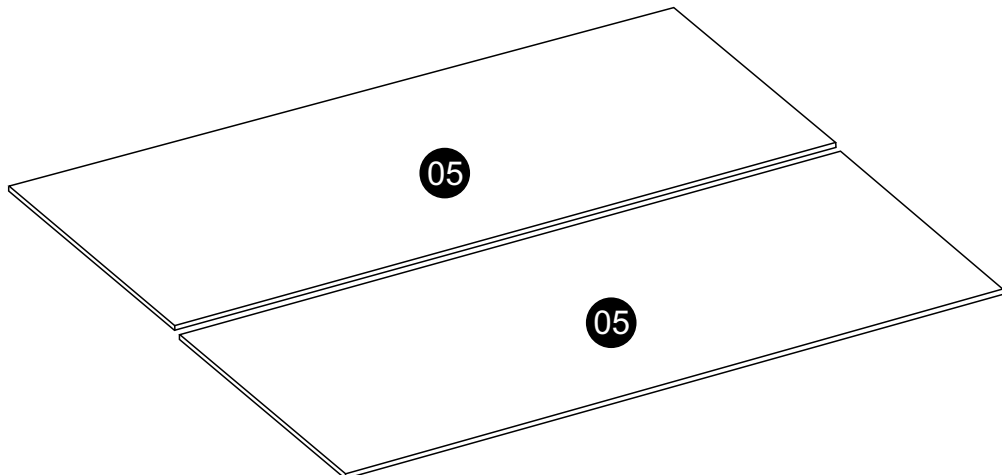
05

Bottom Base - Drawing conference
Base Inferior - Conferencia de dibujo
Base Inferior - Conferencia do desenho



06

Back panel
Costa
Costa



Module assembly

Montaje del módulo

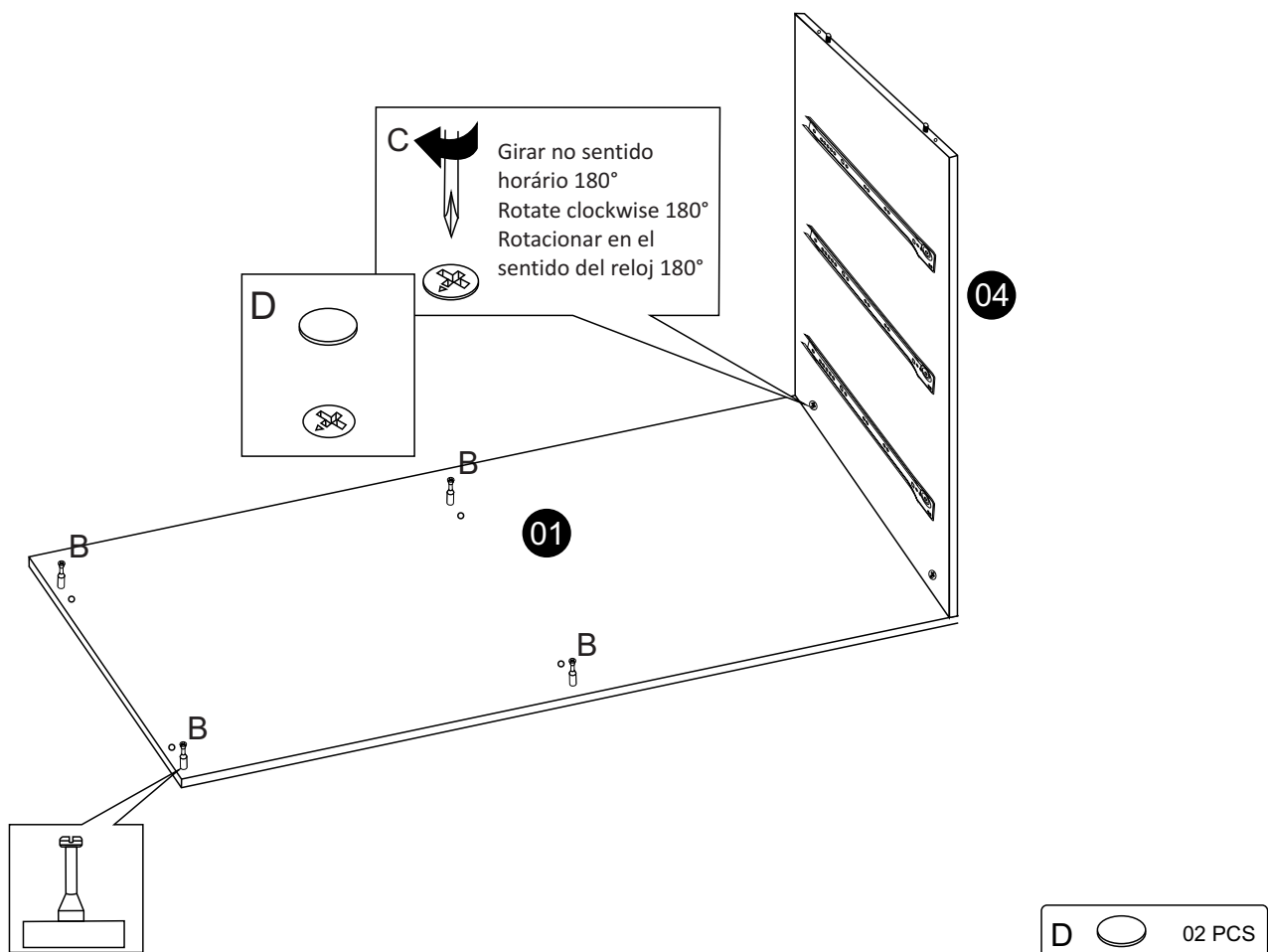
Montagem do módulo

01

Top + Left Side

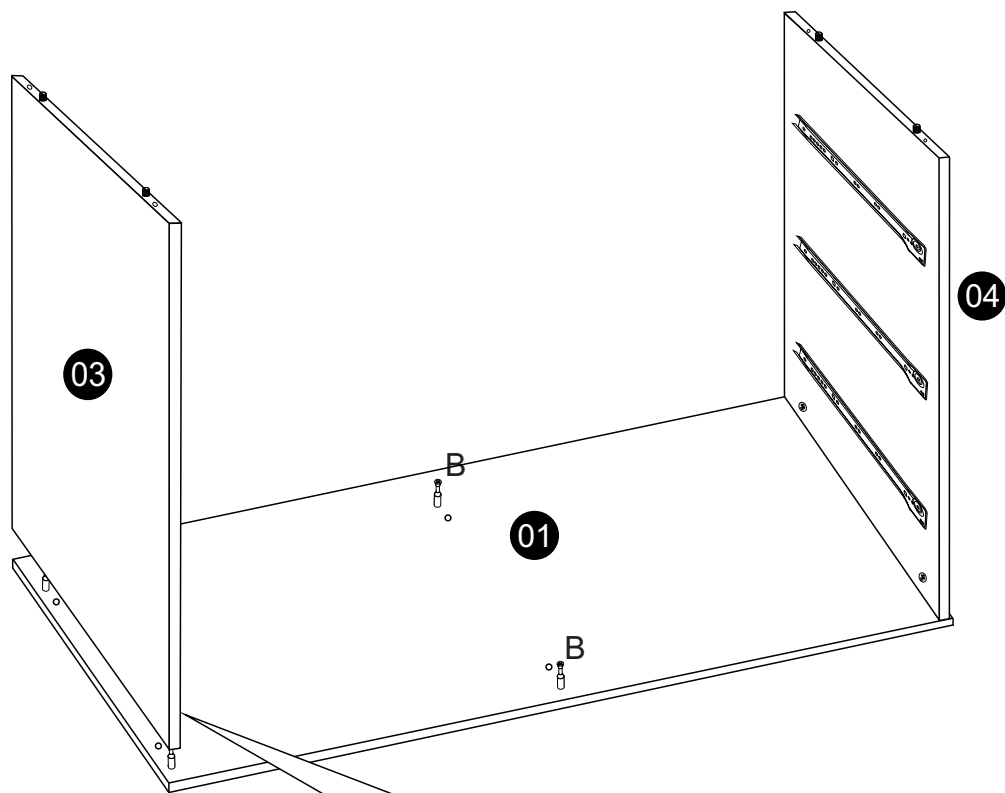
Base Superior + Lado Izquierdo


Base Superior + Lat. Esquerda






02


Top + Left Side + Right Side
Base Superior + Lado Izquierdo + Lado Derecho
Base Superior + Lat. Esquerda + Lat. Direita



C  Girar no sentido
horário 180°
Rotate clockwise 180°
Rotacionar en el
sentido del reloj 180°

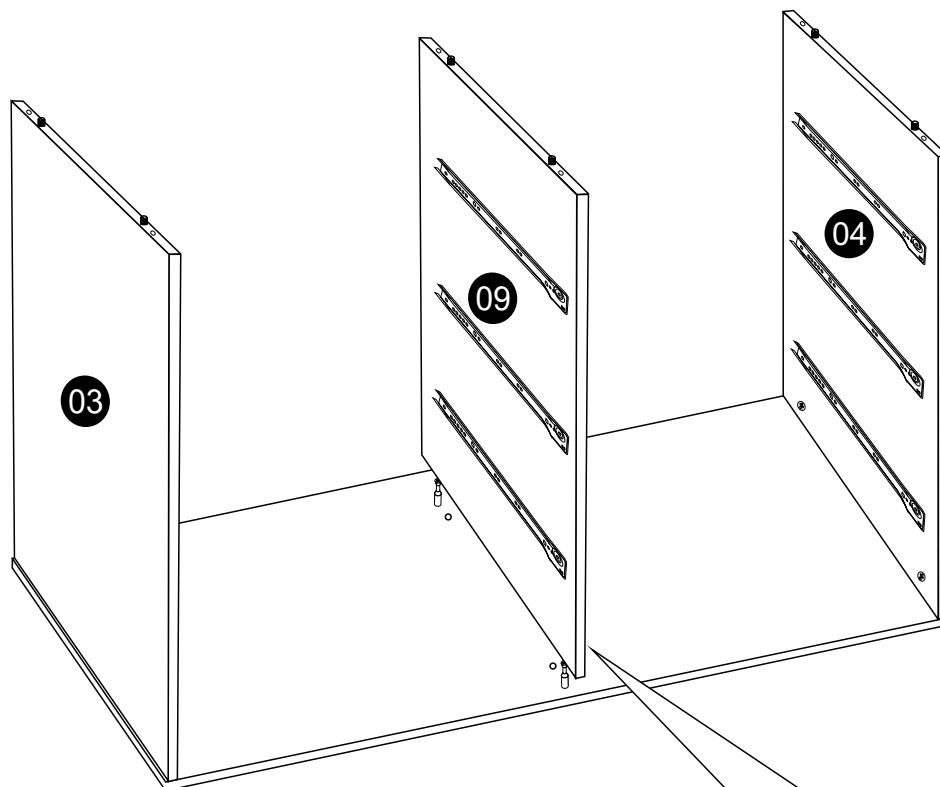



D 



D  02 PCS



03

Top + Left Side + Right Side + Partition
Base Superior + Lado Izquierdo + Lado Derecho + Dividir
Base Superior + Lat. Esquerda + Lat. Direita + Divisória



C  Girar no sentido
horário 180°
Rotate clockwise 180°
Rotacionar en el
sentido del reloj 180°

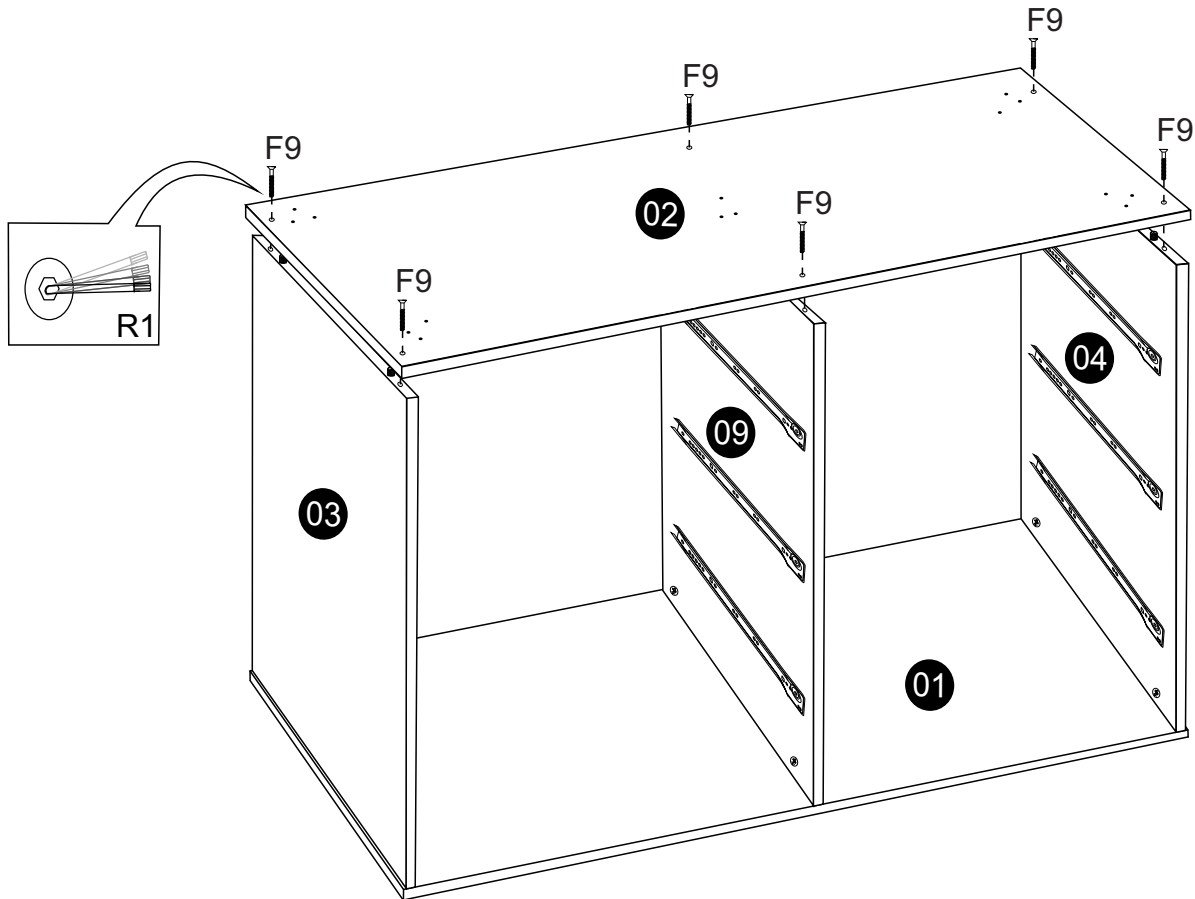



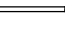
D 


D  02 PCS

05

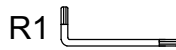
Top + Left Side + Right Side + Bottom Base
Base Superior + Lado Derecho + Lado Izquierdo + Base Inferior
Base Superior + Lat. Direita + Lat. Esquerda + Base Inferior



F9		06 PCS
R1		01 PCS

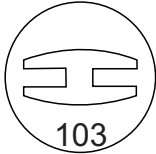


Use the Allen key to fix the bottom base on the sides.
Usa la llave Allen para fijar la base inferior a los lados.
Utilizar a chave Allen para fixar a base inferior nas laterais.

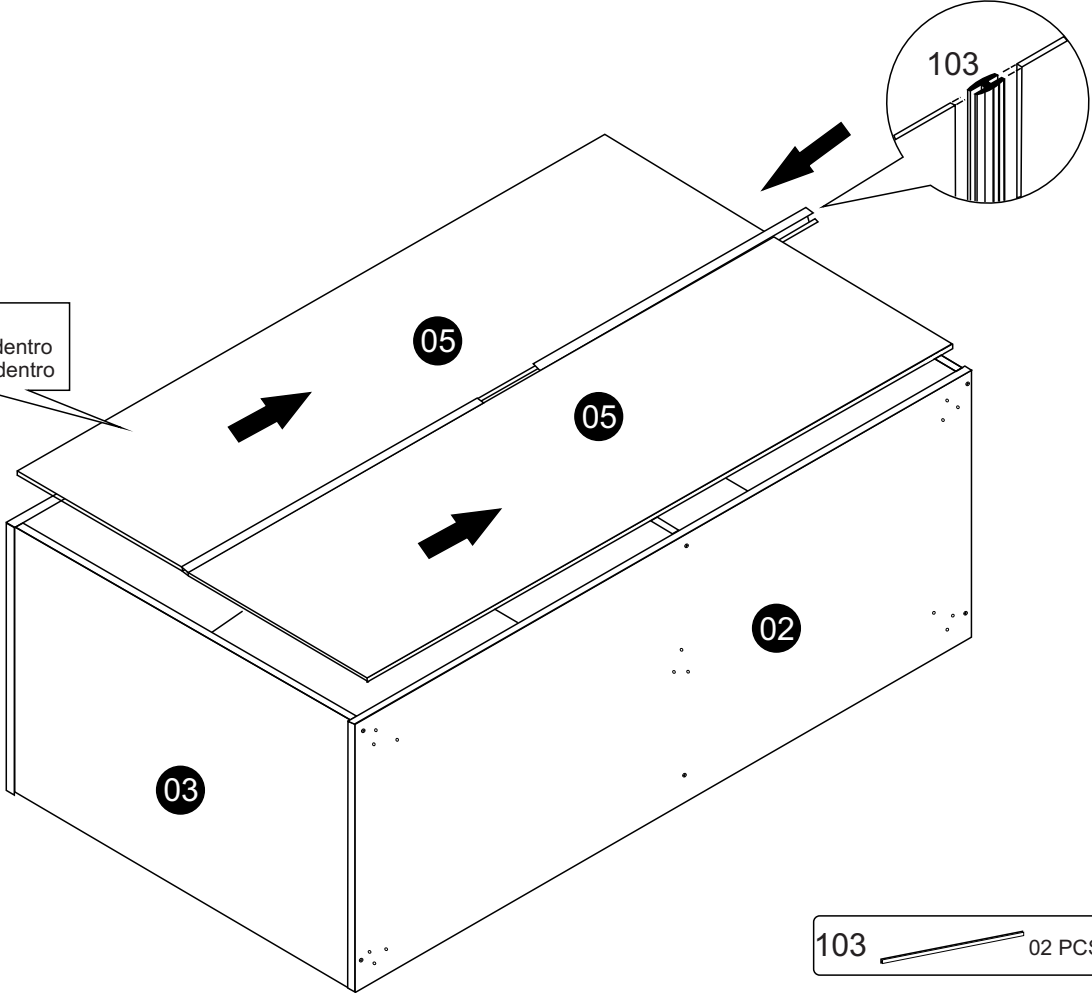


04

Back Connector
Conector Inferior
Conector de Fundo

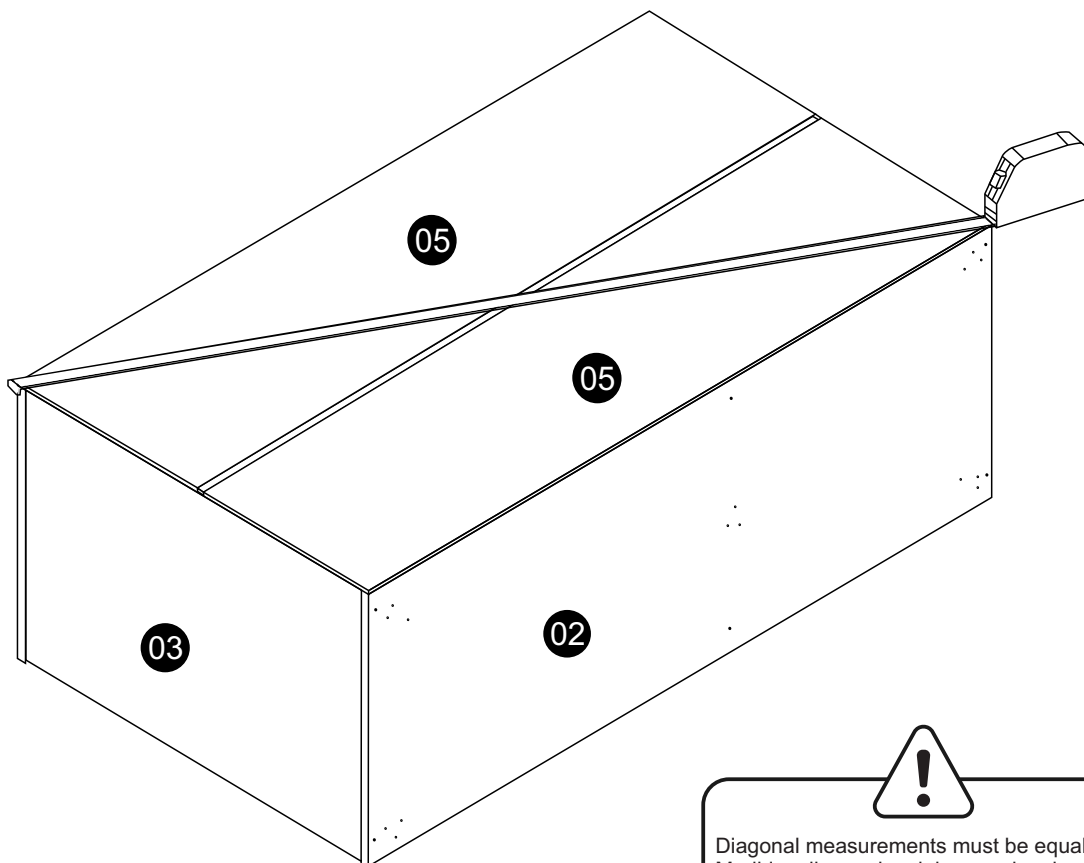


White inside
Blanco por dentro
Branco por dentro



05

Check the back square
Revisa la plaza de la costa
Conferir o esquadro da costa



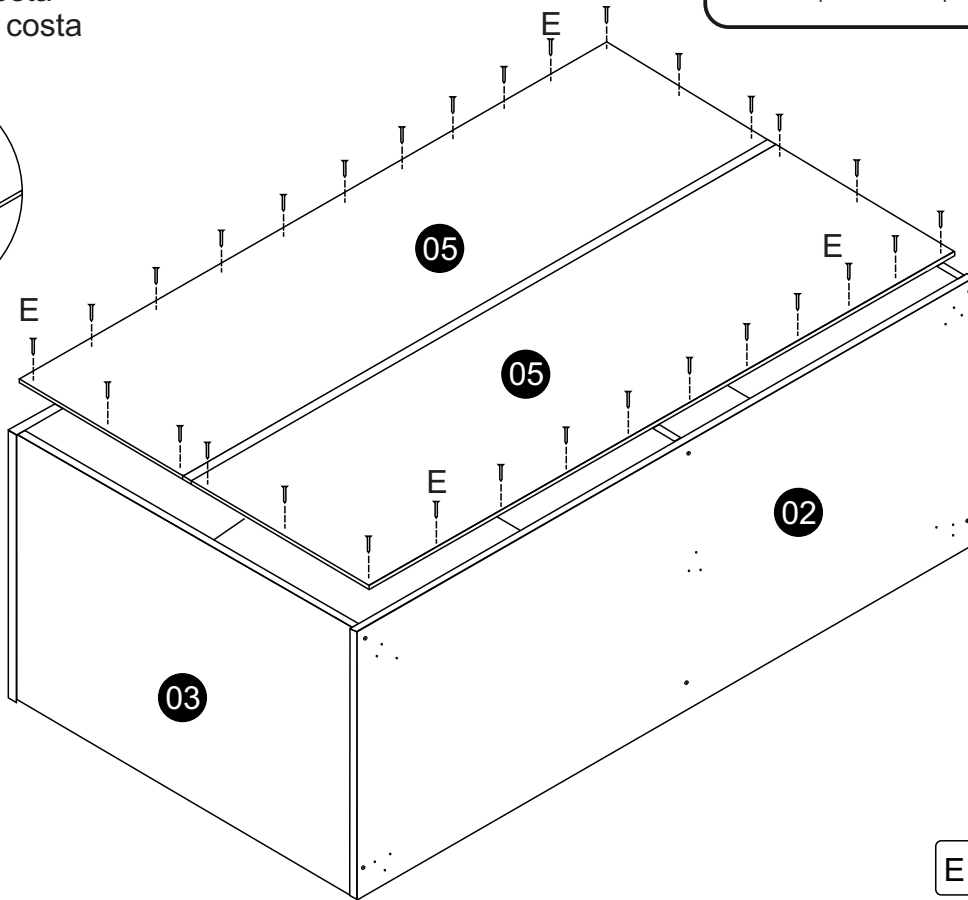
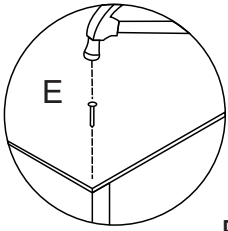
Diagonal measurements must be equal.
Medidas diagonales deben ser iguales.
As medidas em diagonal devem ser iguais.

06

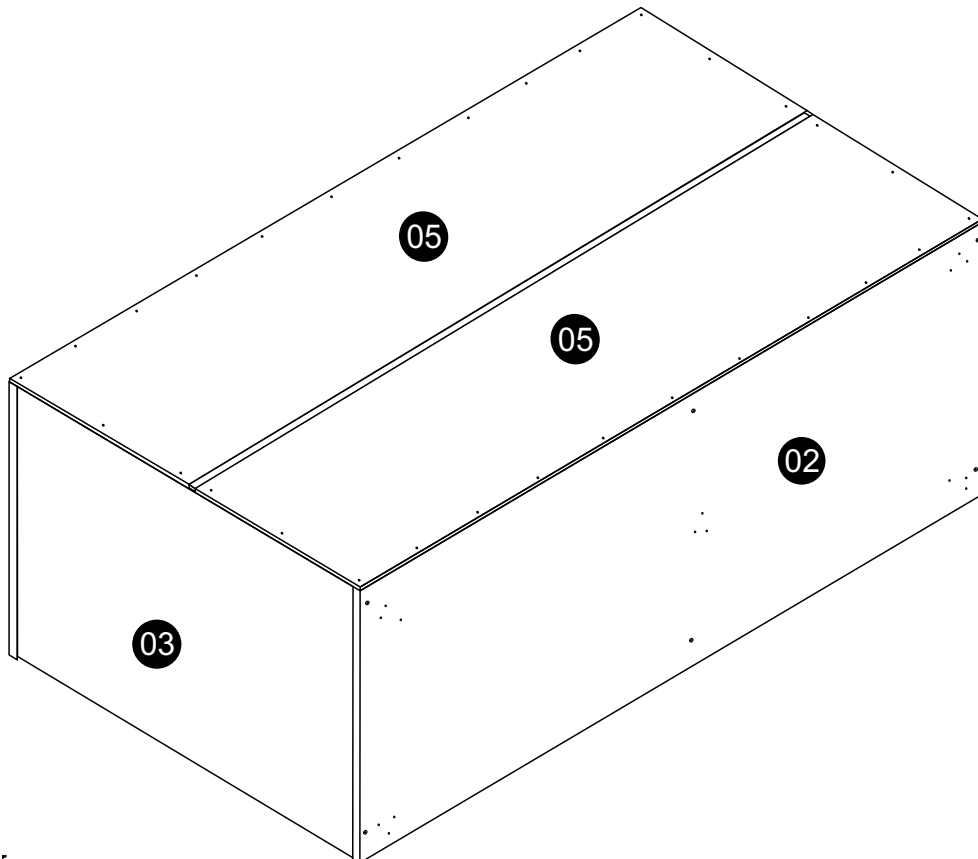
Fix the back
Montaje del costa
Montagem da costa



Note the amount of nails needed.
Tenga en cuenta la cantidad de clavos necesarios.
Observe a quantidade de pregos necessários.



07

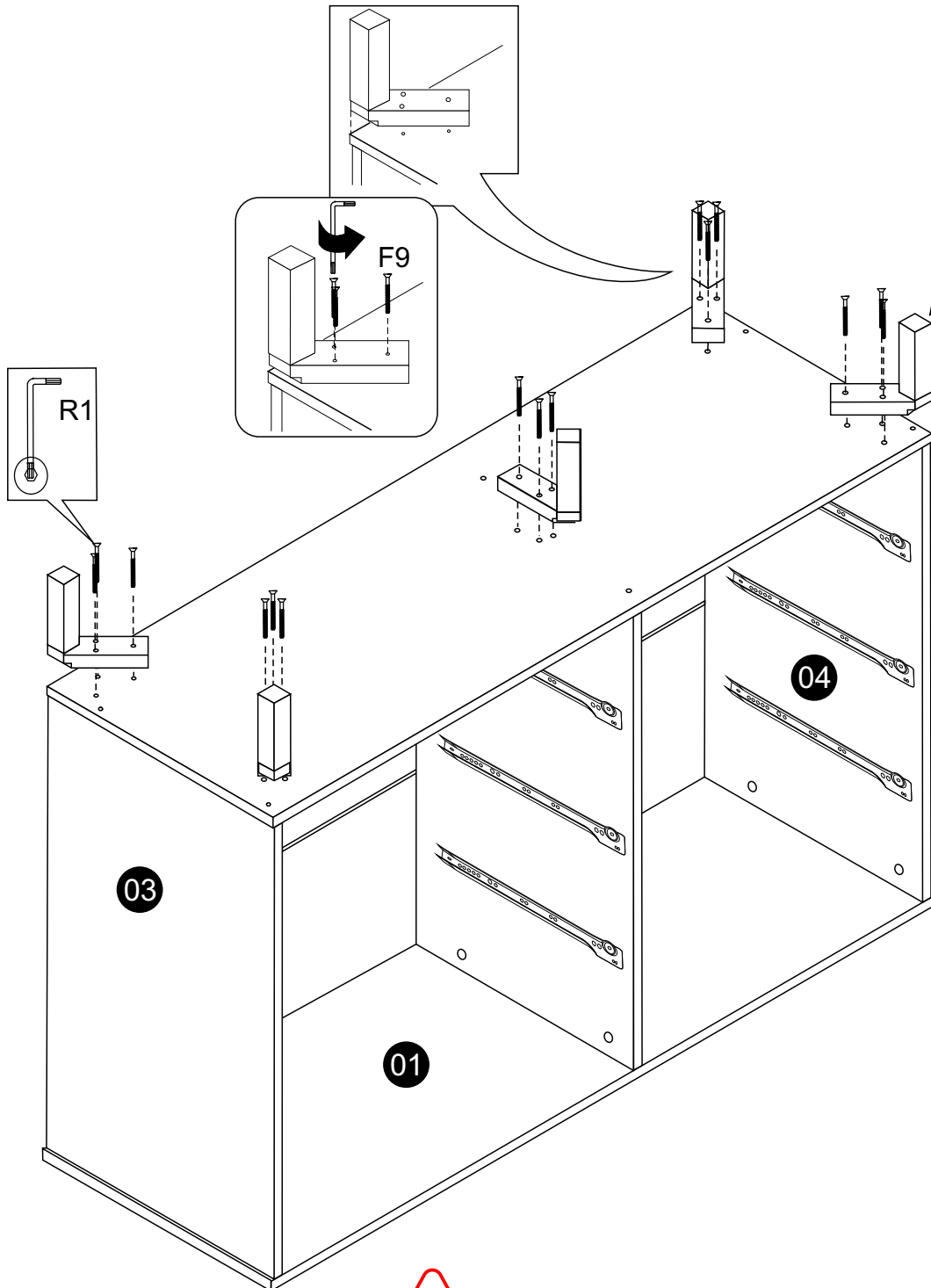


08

Feet
Pies
Pés



- Align screws with holes and use your strength to screw.
- Guía los tornillos con agujeros y usa tu fuerza para atornillar.
- Alinhar parafusos com furos e utilizar a sua força para parafusar.

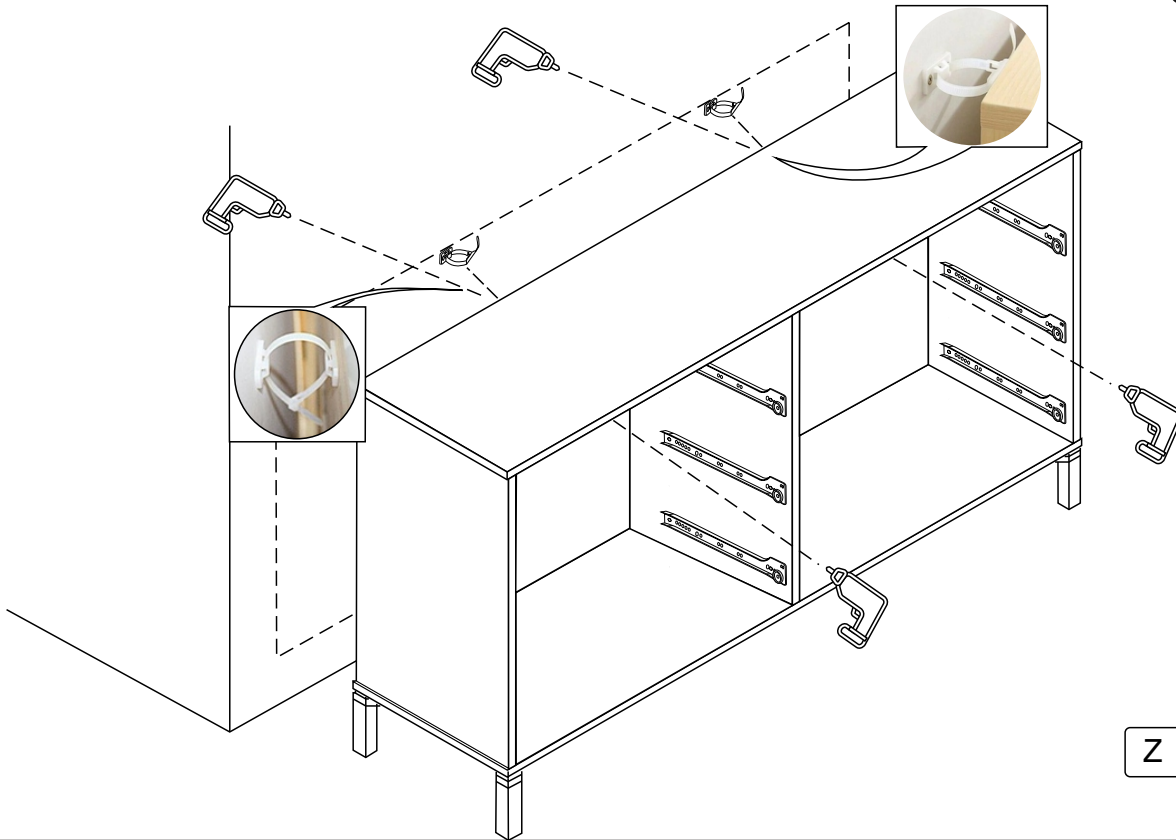


- At the beginning of the installation of the feet, use the key R1 vertically and at the end horizontally.
- Al inicio de la instalación de los pies, utilice la llave R1 en forma vertical y al final en forma horizontal.
- No início da instalação dos pés, utilizar a chave R1 na vertical e no final na horizontal.

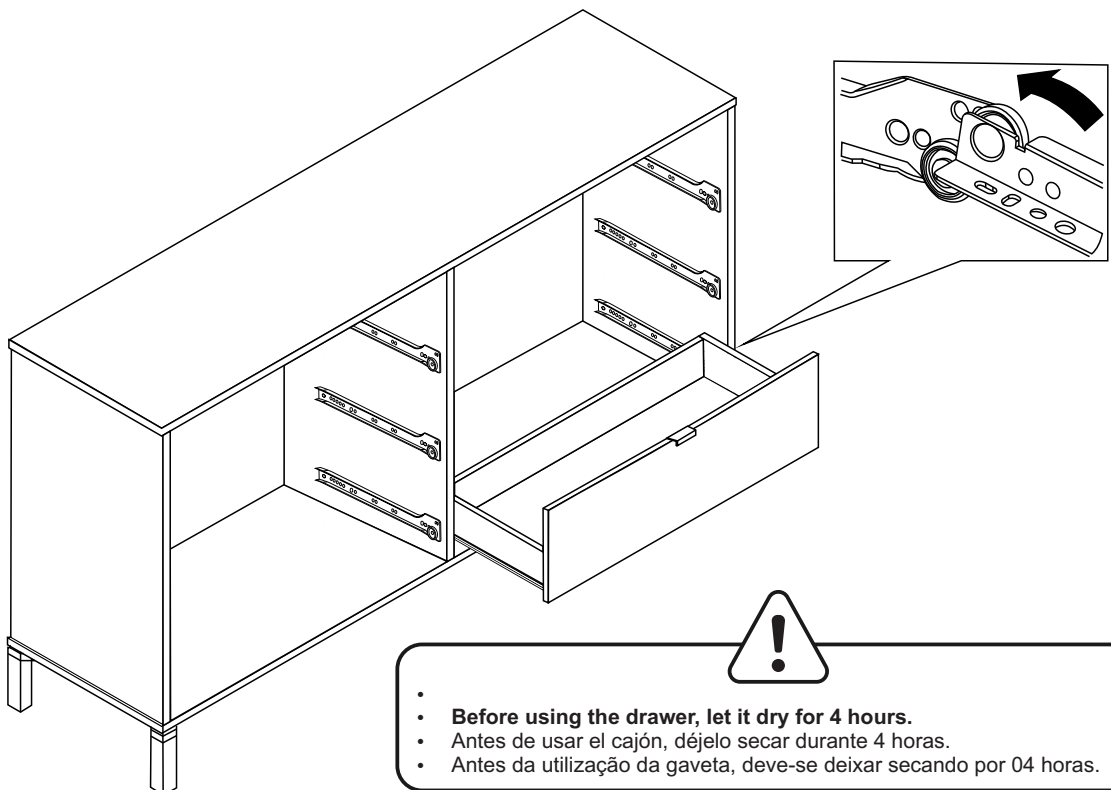
F9		15 PCS
R1		01 PCS

09

Anti Tipping Kit - Follow the instructions in the included manual
Kit Antivuelco - Siga el manual del producto
Kit Anti tombamento - Seguir o manual do produto



10





Serious or fatal crushing injuries can occur from the tipover.

To reduce the risk of furniture tipover:

- ALWAYS install tipover restraint provided.
- NEVER put a TV on this product.
- NEVER allow children to stand, climb or hang on drawers, doors or shelves.
- NEVER open more than one drawer at a time.
- Place heaviest items in the lowest drawers.

This is a permanent label.
Do not remove!



Riesgo de aplastamiento graves o fatales en caso de caídas de los muebles.

Para reducir el riesgo de que los muebles se vuelquen:

- Instale siempre el sistema antivuelco proporcionado.
- NUNCA instale una TELE en este producto.
- NUNCA permita que los niños se paren, trepen o cuelguen de cajones, puertas o estantes.
- NUNCA abra más de un cajón al mismo tiempo.
- Coloque los objetos más pesados en los cajones inferiores.

Información permanente.
¡No retires!



Ferimentos por esmagamentos graves ou fatais podem ocorrer com a queda do móvel.

Para reduzir o risco de tombamento de móveis:

- SEMPRE instale o sistema de antitombamento fornecido.
- NUNCA instale uma TV sobre esse produto.
- NUNCA permita que crianças fiquem em pé, subam ou se pendurem em gavetas, portas ou prateleiras.
- NUNCA abra mais de uma gaveta ao mesmo tempo.
- Coloque os objetos mais pesados nas gavetas inferiores.

Informação permanente.
Não remova!