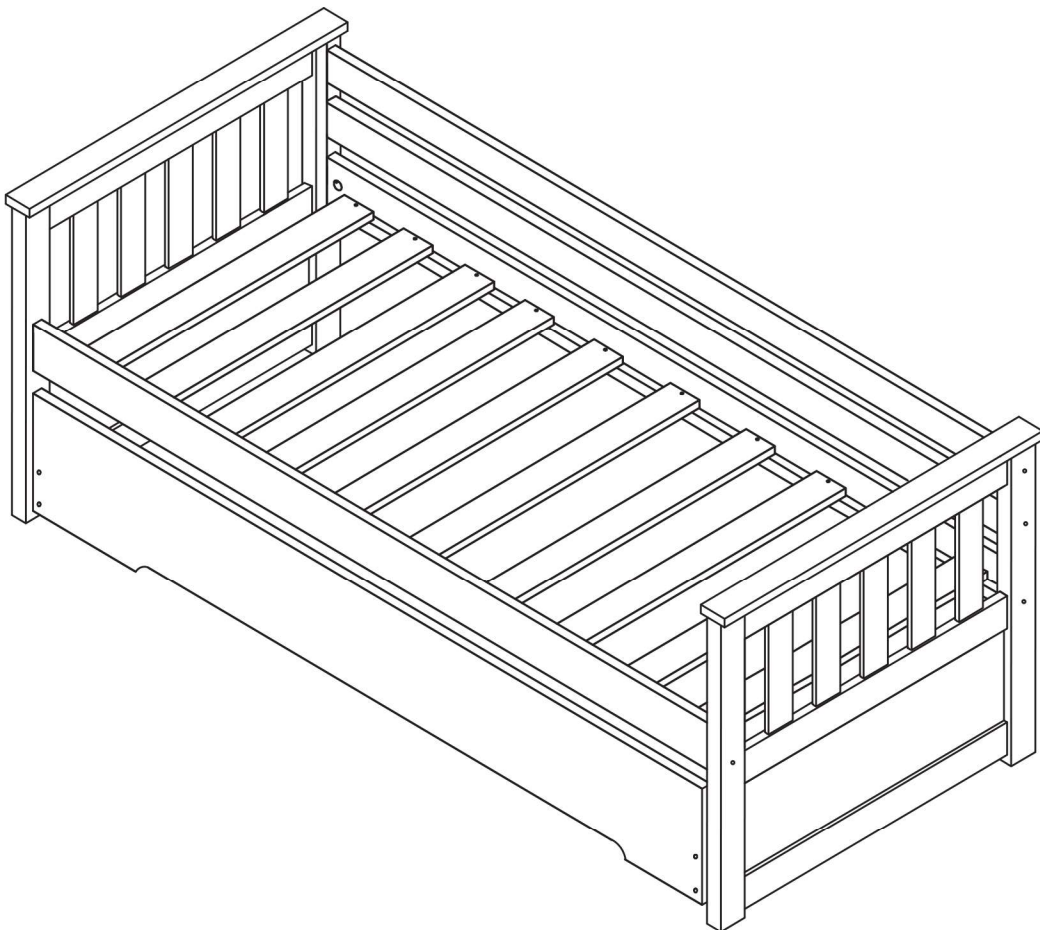




BICAMA MISSION



Parabéns! Você acaba de adquirir o **Bicama Mission** da **Arbol Movelaria**. Esperamos que tenha uma experiência única com ele. Por isso, pensamos em cada detalhe para que você se sinta realizado. Aproveite e até a próxima!

Como trocar seu produto

Se seu produto chegou com algum defeito você tem 7 dias para solicitar a troca. Você vai precisar:

- ① Ter em mãos as fotos das peças com defeito; descrição; código (como está aqui no manual) e quantidade de peças com defeito.
- ② Acesse o chat em nosso site.
- ③ Selecione o seu pedido, e depois a opção “Quero trocar um produto”.
- ④ Pronto, agora é só preencher as informações e enviar. Entraremos em contato por e-mail para te dar todas as instruções.

Dicas para prolongar a vida útil do móvel

- ① Retire o pó com uma flanela seca, depois use um pano macio, levemente umedecido com água. Pode utilizar detergente neutro ou sabão neutro.
- ② Reaperte os parafusos de tempos em tempos para garantir a estabilidade e durabilidade.
- ③ O acabamento do seu produto pode ser danificado pela falta de ventilação e excesso de calor.

Para a montagem do produto você vai precisar de:



- ✓ Confira as peças, componentes e se possui as ferramentas necessárias para a montagem
- ✓ Para proteger seu móvel, coloque as peças sobre um tapete.
- ✓ Para realizar a montagem, é necessário 2 pessoa.
Convide sua família e amigos para montar com você.

LISTA DE FERRAGENS

REF.	CÓD.	DESCRIÇÃO	ILUSTRAÇÃO	QTD.
A	01	Cavilha Ø08x50mm		12
B	02	Parafuso 1/4"x80mm		04
C	03	Parafuso 7,0x50mm		08
D	04	Parafuso 7,0x70mm		04
E	05	Parafuso 4,0x16mm		04
F	06	Parafuso 3,5x30mm		60
G	07	Porca Elíptica 1/4"x25mm		04
H	08	Chave Allen Z 4mm		01
I	09	Rodízios		02
J	10	Distanciadores		02

LISTA DE PEÇAS

PEÇAS POR VOLUME

VOLUME 01

Nº PEÇA	CÓD.	DESCRIÇÃO	QTD	DIMENSÕES (mm)			PESO KG
				COMP	LARG	ESP	
01	01	Cabeceira	01	1010	700	50	9,0
02	02	Peseira	01	1010	700	50	9,0

LISTA DE PEÇAS

PEÇAS POR VOLUME

VOLUME 02

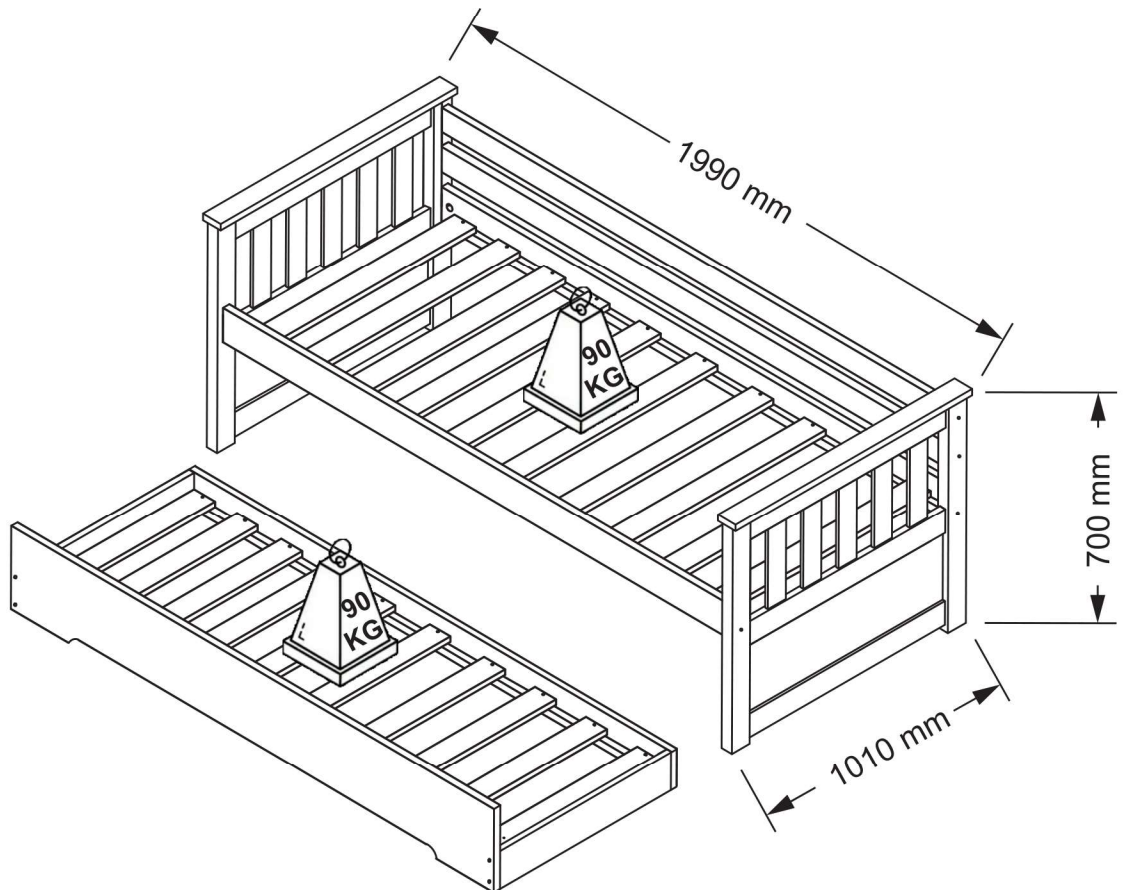
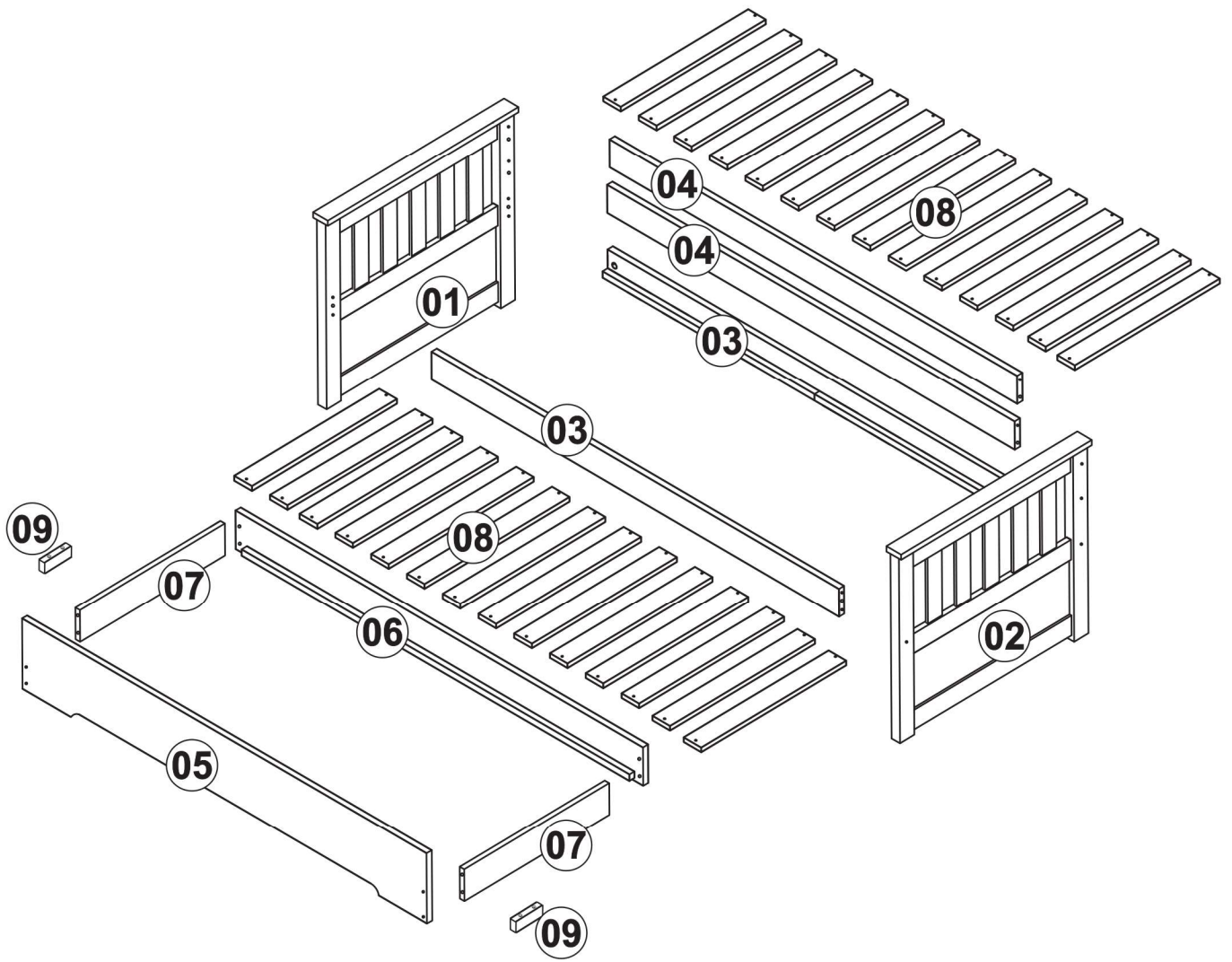
Nº PEÇA	CÓD.	DESCRIÇÃO	QTD	DIMENSÕES (mm)			PESO KG
				COMP	LARG	ESP	
03	03	Barras	02	1910	105	25	7,0
04	04	Barras de Proteção	02	1910	68	18	3,0
05	05	Frente Cama Auxiliar	01	1900	200	18	5,0
06	06	Barra Cama Auxiliar	01	1900	92	18	2,0
07	07	Laterais Cama Auxiliar	02	900	92	18	2,0
09	09	Pés Cama Auxiliar	02	100	18	18	0,04

LISTA DE PEÇAS

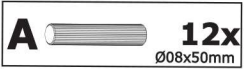
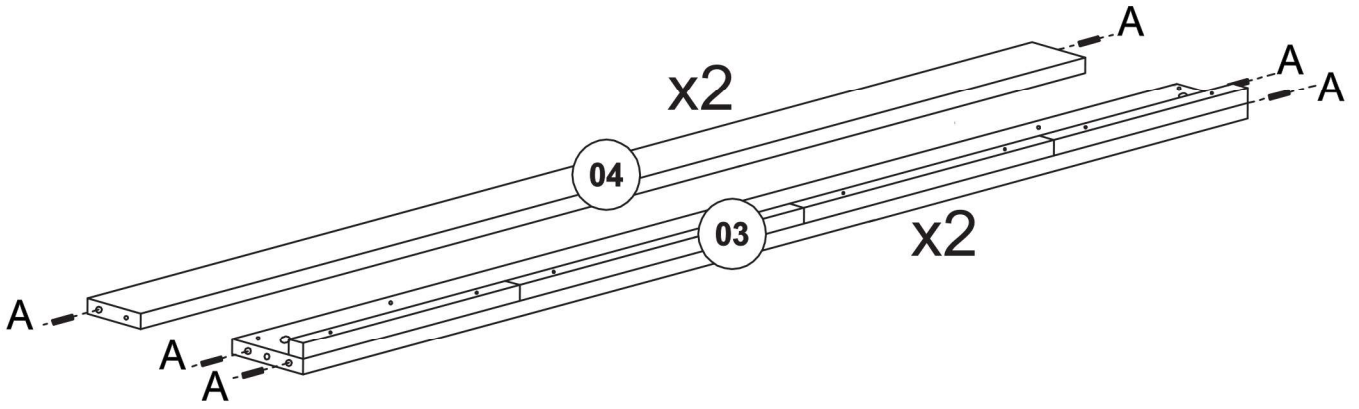
PEÇAS POR VOLUME

VOLUME 03

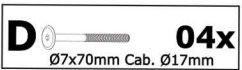
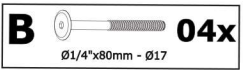
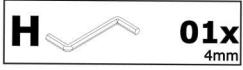
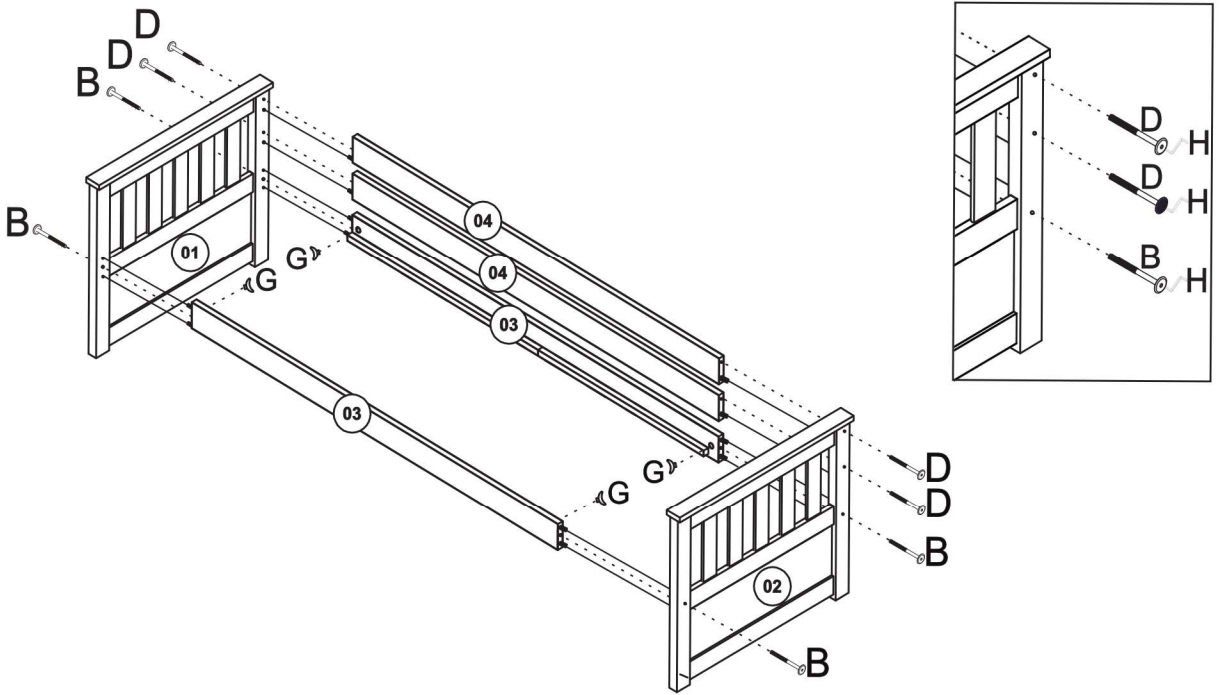
Nº PEÇA	CÓD.	DESCRIÇÃO	QTD	DIMENSÕES (mm)			PESO KG
				COMP	LARG	ESP	
08	08	Estrados	28	897	68	18	15,5



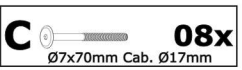
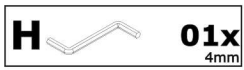
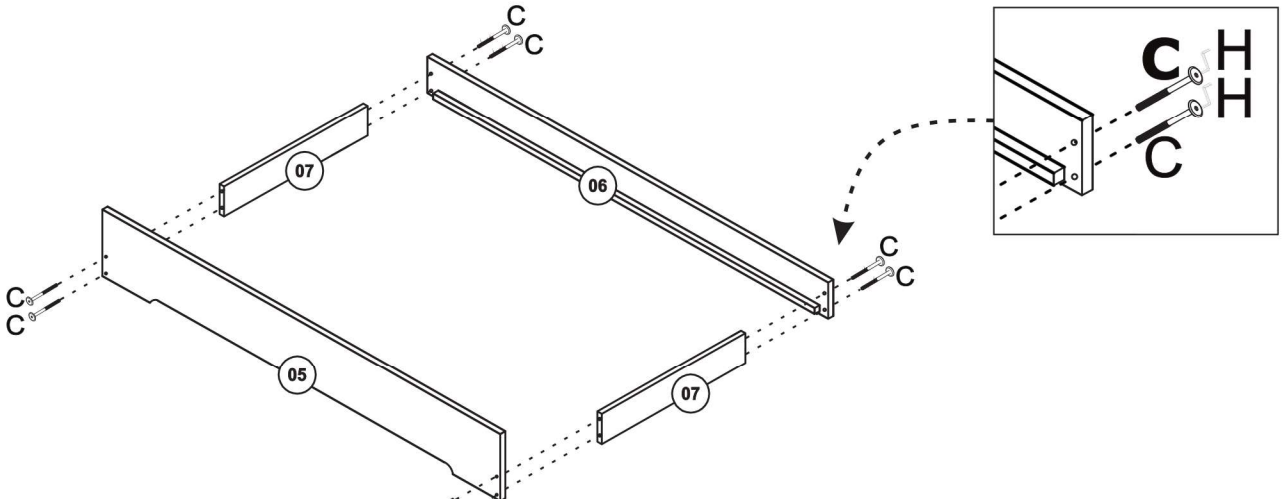
1



2

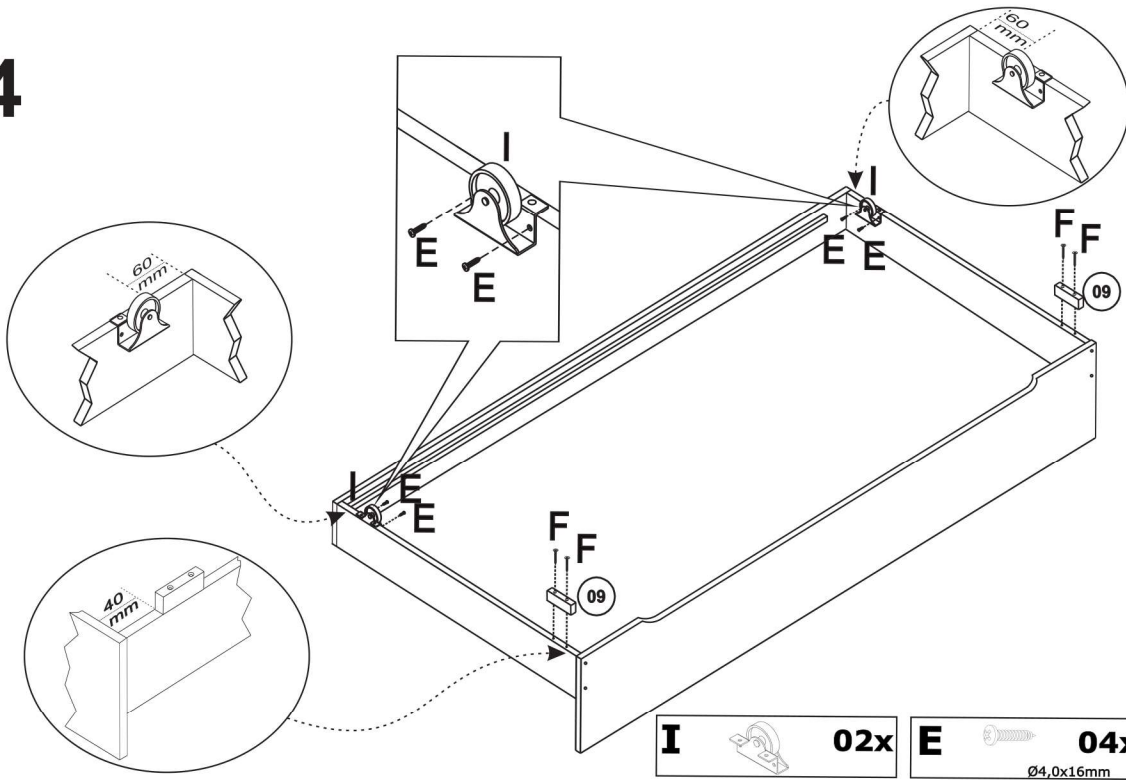


3

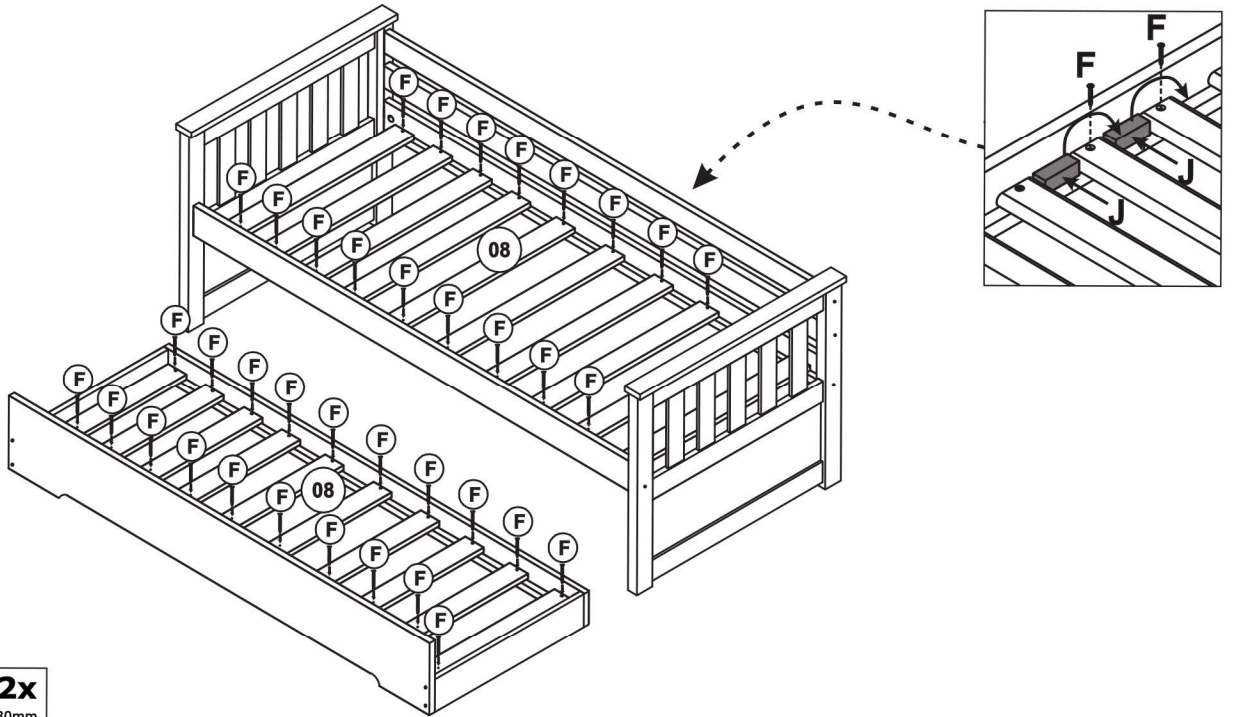


6

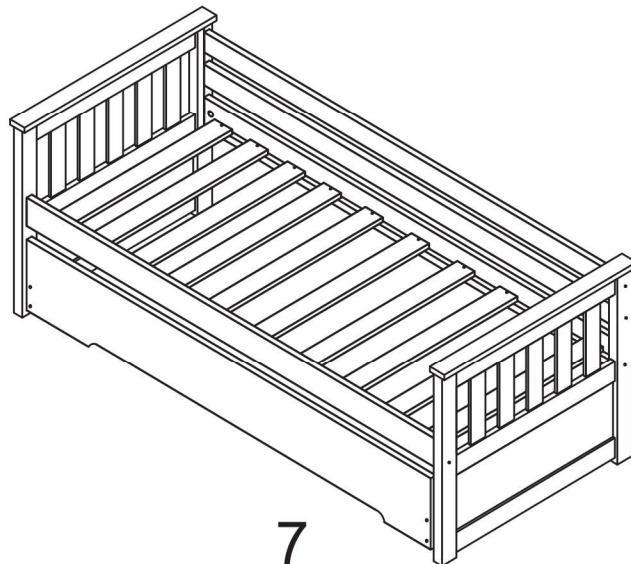
4



5



5



Agora que você já comprou o seu móvel, ele merece ser montado do jeito certo.

Erros de montagem causam mais de **60%** dos danos em móveis.

Por que contratar?

Tranquilidade do **início ao fim** da montagem



PROFISSIONAIS QUALIFICADOS

Especialistas certificados na **MadeiraMadeira Serviços**.



FERRAMENTAS PROFISSIONAIS

que **protegem** seus móveis.



AGENDAMENTO EM 24 HORAS

escolha a data e o turno **ideais para** você.



GARANTIA DE 3 MESES

de cobertura **completa**.

Mais de 1 MILHÃO DE MONTAGENS
★ com avaliação **4.7** ★

Mariana S., São Paulo

"Chegaram no horário e montaram tudo rapidamente. Serviço incrível!"



Carlos R., Belo Horizonte

"Tentei montar sozinho e foi um desastre. Com a **MadeiraMadeira Serviços** ficou perfeito."



Ana P., Rio de Janeiro

"Agendamento ágil e **montagem pontual e perfeita**. Recomendo demais!"



Agende agora pelo QR Code

Madeira**Madeira** Serviços · Atendimento em todo o Brasil



Escaneie o QRCode