

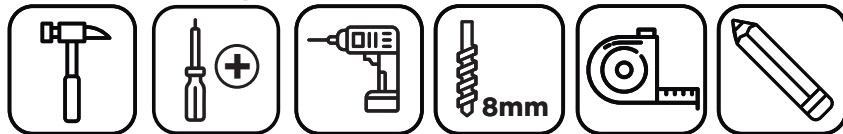
**BERÇO
MINI CAMA
ZARA**

IMPORTANTE LER COM ATENÇÃO E GUARDAR PARA EVENTUAIS CONSULTAS

- I) **Advertências:** Não posicionar ou utilizar o produto perto de chama aberta e outras fontes de calor, tais como aquecedores elétricos, aquecedores a gás ou outras fontes, pois o material é inflamável.
- II) Não utilize o berço se alguma parte estiver quebrada, rasgada ou faltando. Utilizar somente peças de reposição recomendadas pelo fabricante.
- III) Não deixe nenhum objeto dentro ou próximo ao berço que possa servir de ponto de apoio ou ofereça risco de sufocação, engasgamento ou estrangulamento, como, por exemplo, cordas, cordões de persianas/cortina, protetores, almofadas, brinquedos, fios e cabos de aparelhos elétricos.
- IV) Nunca utilizar mais de um colchão no berço.
- V) Crianças pequenas não podem brincar, sem vigilância, nas proximidades de um berço.
- VI) Atenção: quando a criança for capaz de escalar o berço, ele não pode mais ser utilizado por essa criança, pois este berço foi construído para uso por crianças com capacidade motora para sentar-se, ajoelhar-se e/ou levantar-se sozinhas, porém que ainda não sejam capazes de escalar o berço.
- VII) Para berços com mais de uma função, não sujeita à regulamentação: Este produto atende à regulamentação para berços infantis, não sendo as suas demais funções sujeitas à regulamentação.
- VIII) Este berço não pode ser alterado, seja em sua estrutura ou em seus adornos, pois riscos à segurança da criança podem ser gerados.
- IX) O comprimento e a largura do colchão utilizado com o berço devem atender as especificações deste Manual.

- I) **Orientações:** A Sociedade Brasileira de Pediatria orienta colocar o bebê para dormir de barriga para cima, pois diminui em 70% o risco de morte súbita. Recomendamos conversar com o pediatra de seu filho para maiores informações.
- II) Só utilize o berço quando estiver totalmente montado conforme as orientações do Manual de Instruções e após certificar que seus sistemas de travamento estão devidamente acionados.
- III) O Berço deve ser colocado sobre um piso horizontal.
- IV) Para berços com altura da base ajustável: A posição mais baixa é a mais segura e a base deve ser sempre utilizada nessa posição tão logo o bebê tenha idade suficiente para sentar-se.
- V) Quando existirem dispositivos de apoio destacáveis para apoiar a base do berço acima da sua posição mais baixa: Antes que o berço seja utilizado na sua posição mais baixa, devem ser removidos os dispositivos usados para apoiar a base em posições mais altas.
- VI) As conexões de montagem devem ser sempre apertadas adequadamente e verificadas regularmente, ao longo do uso do berço, e reapertadas conforme necessário.
- VII) Caso alguma parte do berço quebre ou apresente defeito, deve-se procurar assistência técnica especializada e não serem realizados consertos caseiros.
- VIII) Orientações para a espessura do colchão, que podem ser dadas pelas seguintes formas:
- a) O comprimento e a largura do colchão utilizado com o berço devem ser tais que nunca seja possível a formação de espaço maior que 30mm entre as laterais ou extremidades e o colchão.
- b) A espessura do colchão deve ser tal que a altura interna (da superfície do colchão até a borda superior da armação do berço) seja de pelo menos 480mm na posição mais baixa da base do berço e pelo menos 180mm na posição mais elevada da base do berço.
- c) Quando for utilizada uma marcação no berço para indicar a espessura máxima do colchão: A marcação no berço indica a espessura máxima do colchão a ser utilizado com o berço.
- IX) Recomendação sobre o tamanho mínimo de colchão a ser utilizado com o berço.
Para o Berço Mini Cama Zara, recomenda-se o uso de colchão de 1,30 m \pm 0,5 cm de comprimento, 70 cm \pm 0,5 cm de largura e 12 cm \pm 0,5 cm de altura, com densidade mínima de 18 kg/m³ \pm 2,0 kg/m³ (D18).

Para a montagem do produto você vai precisar de:

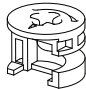


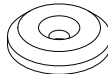

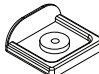
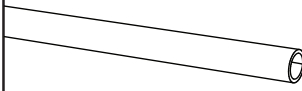
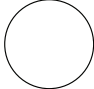




- ✓ Confira as peças, componentes e se possui as ferramentas necessárias para a montagem.
- ✓ Para proteger seu móvel, coloque as peças sobre um tapete.
- ✓ Para realizar a montagem, é necessário 2 pessoas. Convide sua família e amigos para montar com você.
- ✓ Retire o pó com uma flanela seca, depois use um pano macio, levemente umedecido com água. Pode utilizar detergente ou sabão neutro.

LISTA DE FERRAGENS

REF	DESCRIÇÃO	ILUSTRAÇÃO	QTD.
A	Parafuso 1/4x50mm PAN		12
B	Parafuso 4,5x50mm CHT		08
C	Parafuso 4,0x45 CHT		08
D	Parafuso 4,5x25 CHT		12
E	Cavilha 8x60mm		14
F	Cavilha 8x25mm		16
G	Parafuso Minifix		30

LISTA DE FERRAGENS

REF	DESCRIÇÃO	ILUSTRAÇÃO	QTD.
H	Tambor Minifix		30
I	Porca Zamac 12x12		04
J	Porca Cilindrica		08
K	Sapata Deslizadora 14mm		04
L	Prego 12x12 anelado		10
M	Sapata "L" 16x20mm		06
N	Tubo Alumínio 755x9,5mm		04
O	Adesivo tapa parafuso 10mm		42
P	Sachê de cola		01
Q	Cavilha Plástica 8x29mm		08



Os itens (O) serão usados apenas na Opção Montessoriano e na Opção Mini Cama.

LISTA DE PEÇAS

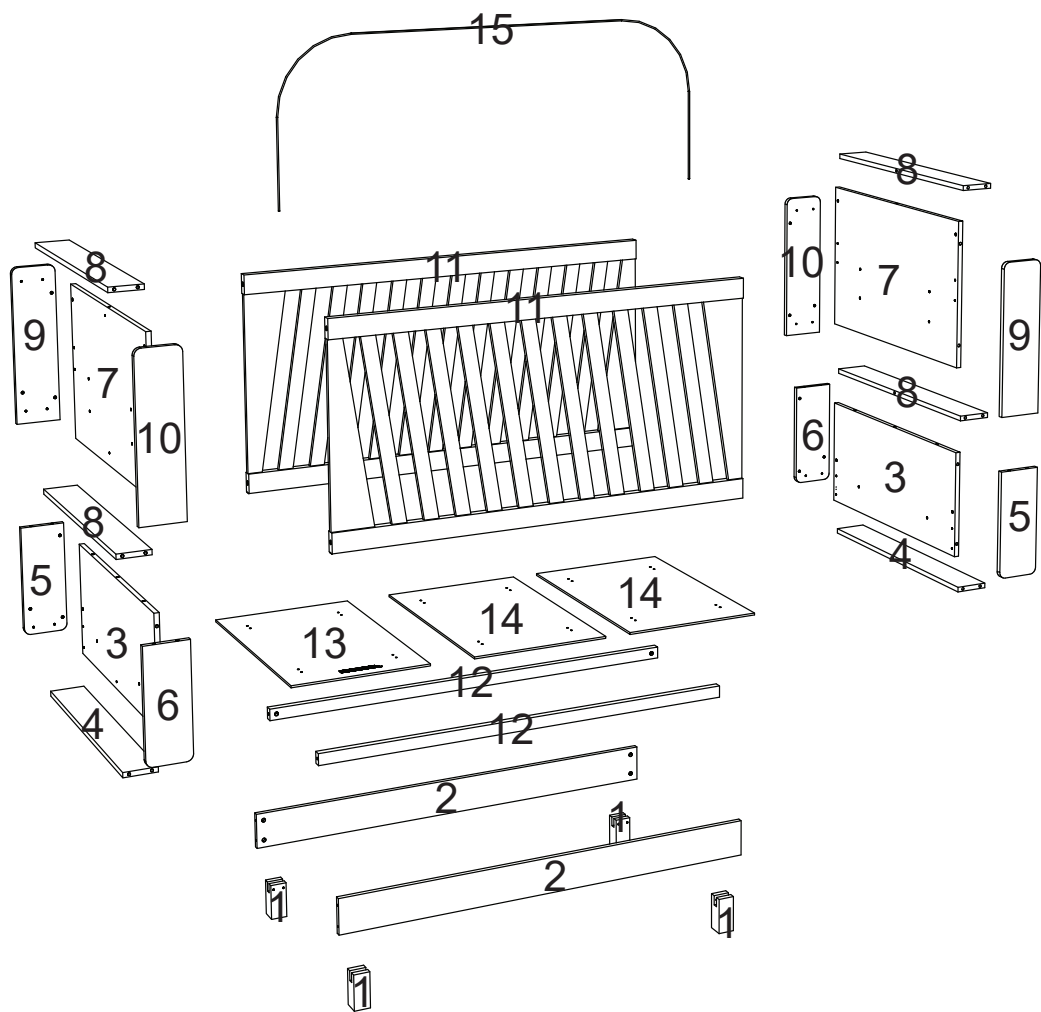
Nº PEÇA	CÓD. FORNECEDOR	DESCRIÇÃO	QTD	DIMENSÕES (mm)			PESO UNT (KG)
				COMP.	LARG.	ESP.	
01	03191454	Pé	4	110	50	50	0,2
02	03302674	Travessa Estrutural	2	110	1300	15	1,4
03	03171252	Painel Inferior	2	334	755	15	2,5
04=08	03221548	Prateleira	2	100	755	15	0,7
05	03158874	Lateral Esquerda Inferior	2	334	130	15	0,4
06	03158872	Lateral Direita Inferior	2	334	130	15	0,4
07	03171253	Painel Superior	2	460	755	15	3,4
08=04	03221548	Prateleira	4	100	755	15	0,7
09	03158875	Lateral Esquerda Superior	2	475	130	15	0,6
10	03158873	Lateral Direita Superior	2	475	130	15	0,6
11	03100154	Grade Fixa	2	1300	670	25	5,2
12	01030195	Travessa para Berço	2	1301	36	22	0,7
13	03100153	Lastro Maior 6mm Com Carimbo e Etiqueta	1	680	420	6	1,3
14	03100152	Lastro Maior 6mm	2	680	420	6	1,3
15	01010126	Suporte Mosquiteiro	1	1320	430	4	0,2



Após desmontar ou alterar a função do Berço, o mesmo não poderá ser montado novamente.

O REGISTRO NO INMETRO E O SELO DE IDENTIFICAÇÃO DA CONFORMIDADE REFEREM-SE SOMENTE AO BERÇO

VISTA EXPLODIDA

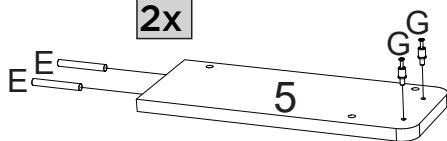


1

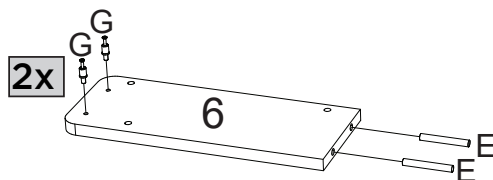
4x



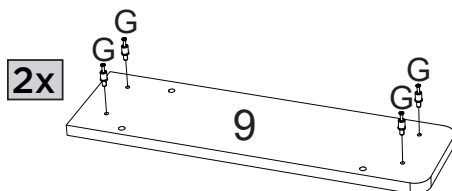
2x



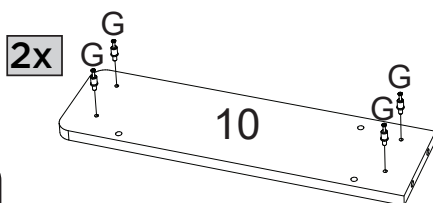
2x



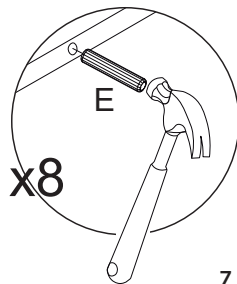
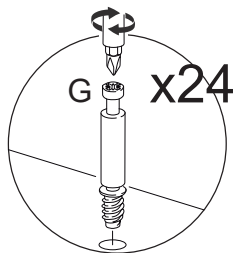
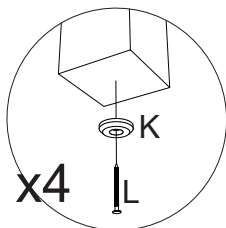
2x



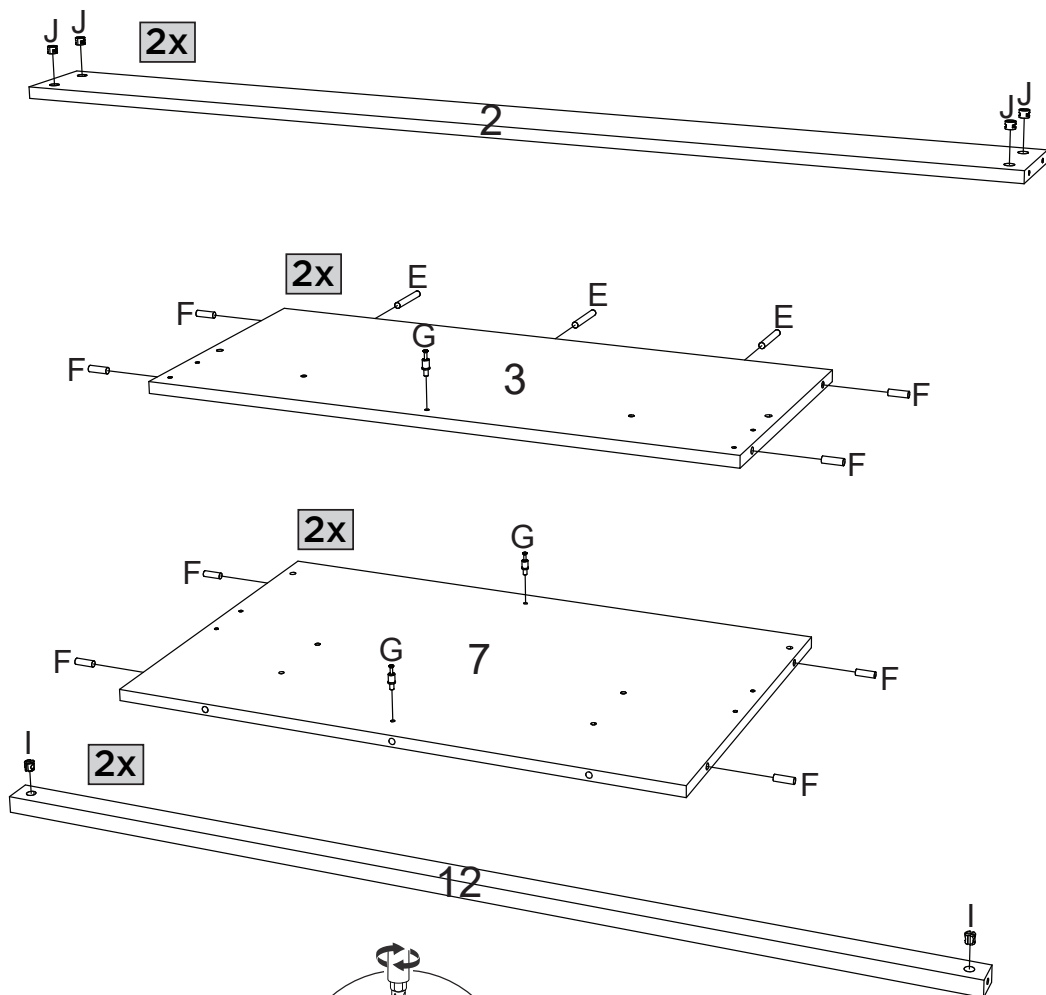
2x



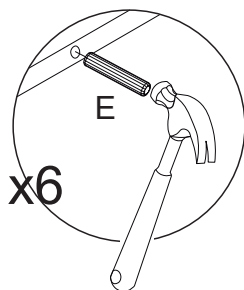
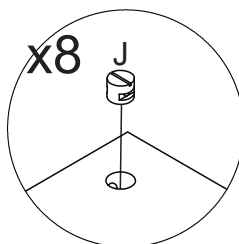
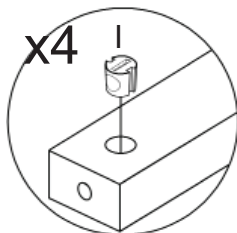
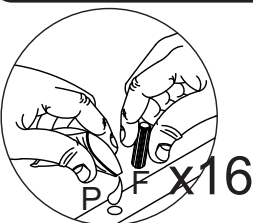
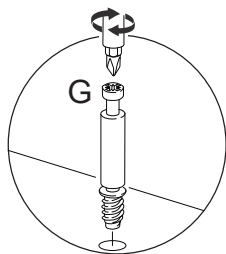
Utilizar a cola (P)
somente nas cavilhas
8x25mm (F).



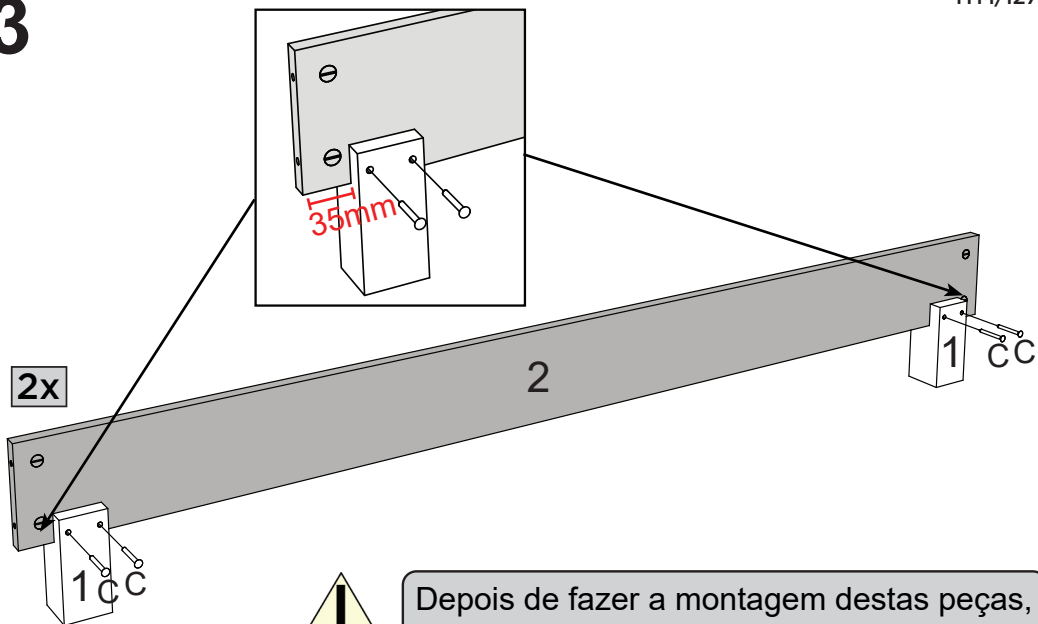
2



Utilizar a cola (P)
somente nas cavilhas
8x25mm (F).

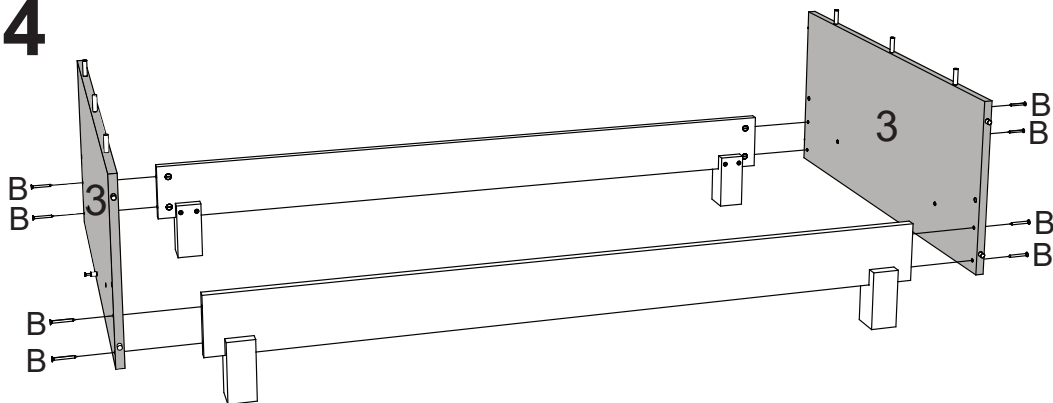


3

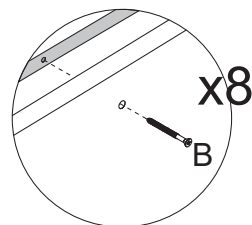


Depois de fazer a montagem destas peças, as mesmas não podem ser removidas para fins de transporte, armazenamentos e/ou alteração de função.

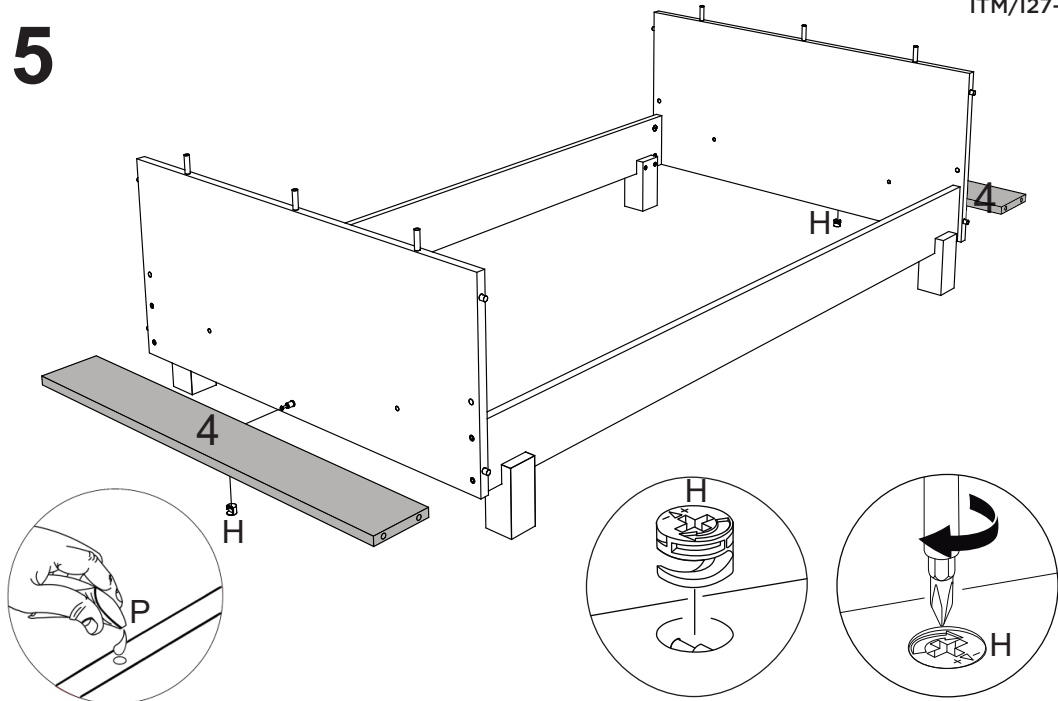
4



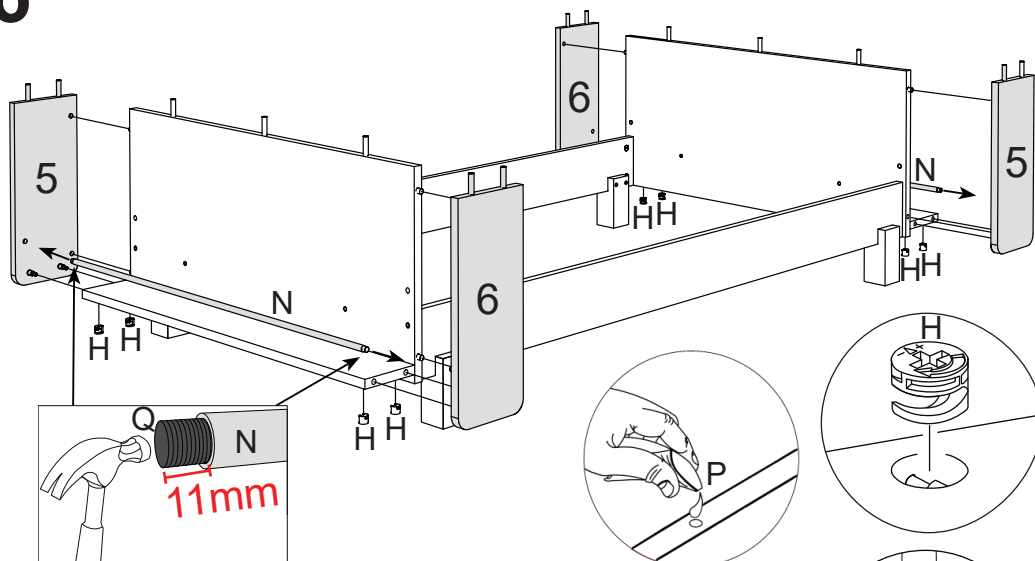
Depois de fazer a montagem destas peças, as mesmas não podem ser removidas para fins de transporte, armazenamentos e/ou alteração de função.



5



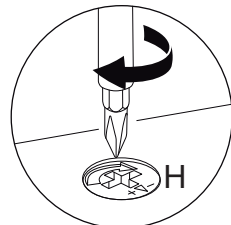
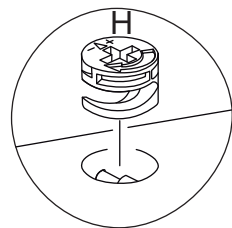
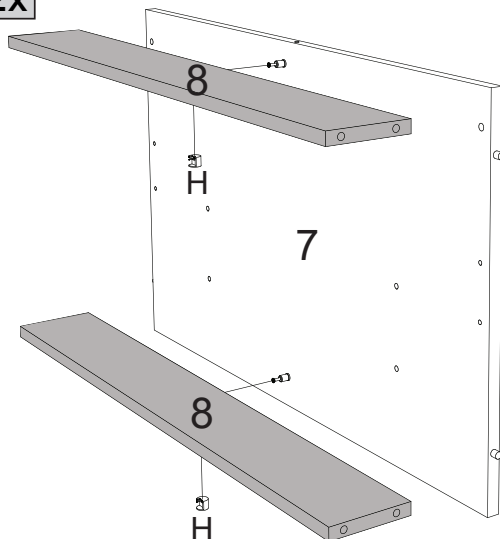
6



Depois de fazer a montagem destas peças, as mesmas não podem ser removidas para fins de transporte, armazenamentos e/ou alteração de função.

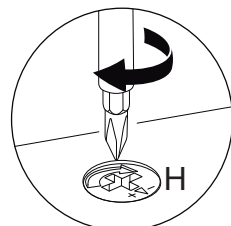
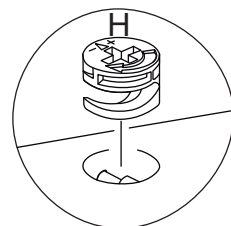
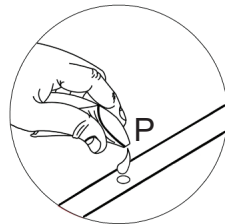
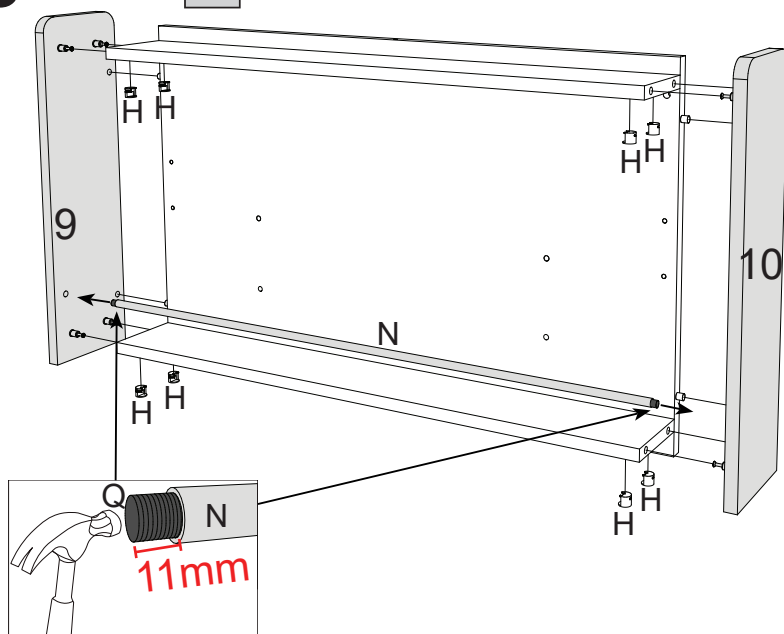
7

2x



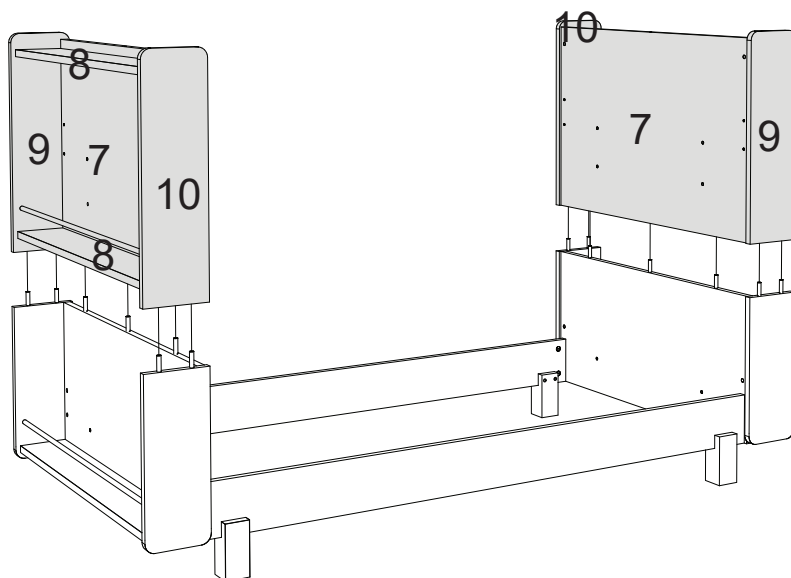
8

2x



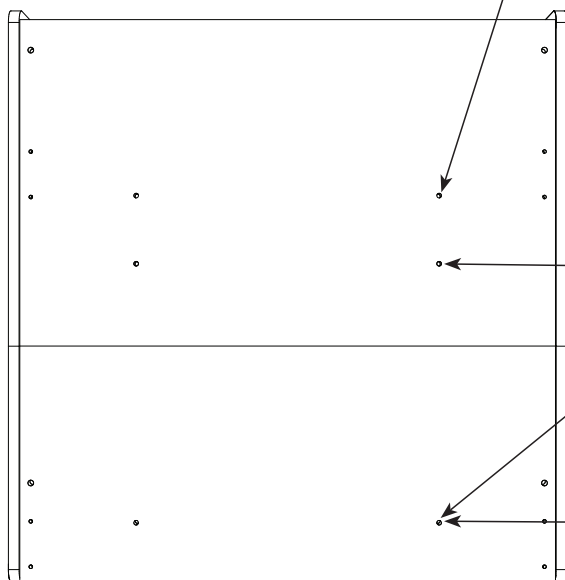
Depois de fazer a montagem destas peças, as mesmas não podem ser removidas para fins de transporte, armazenamentos e/ou alteração de função.

9



Opções para montar o Lastro

**Furação para Opção
Mini Cama**



**Furação para Berço -
Opção mais alta do lastro**

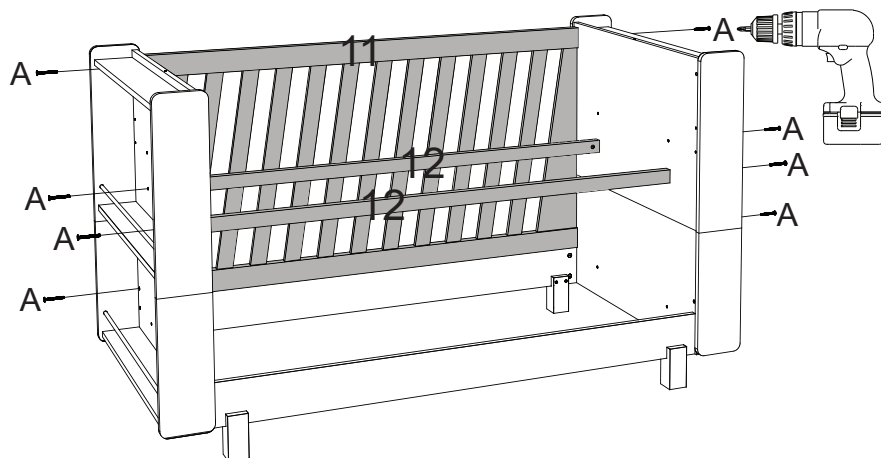
**Furação para Berço -
Opção mais baixa do lastro**

**Furação para Opção
Montessoriano**

10

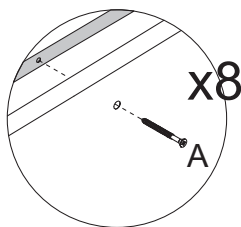
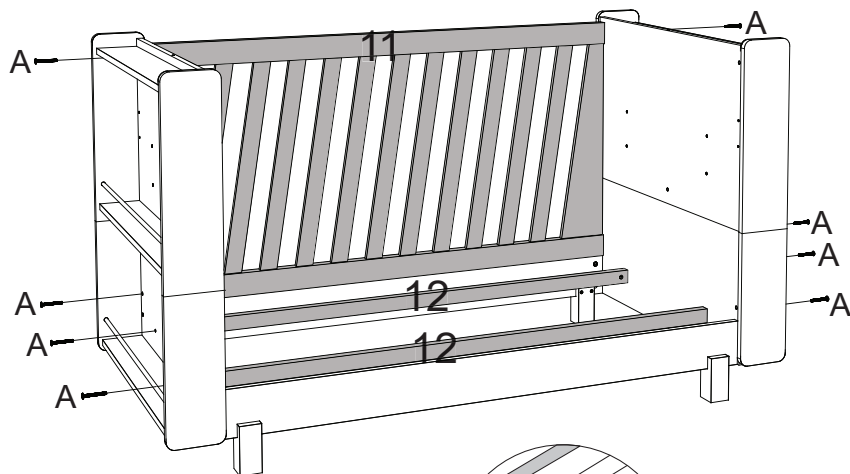
1 - Opção mais alta do lastro

Recomendado para os primeiros meses de vida do bebê.



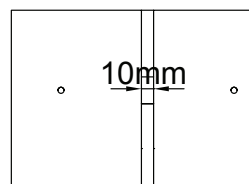
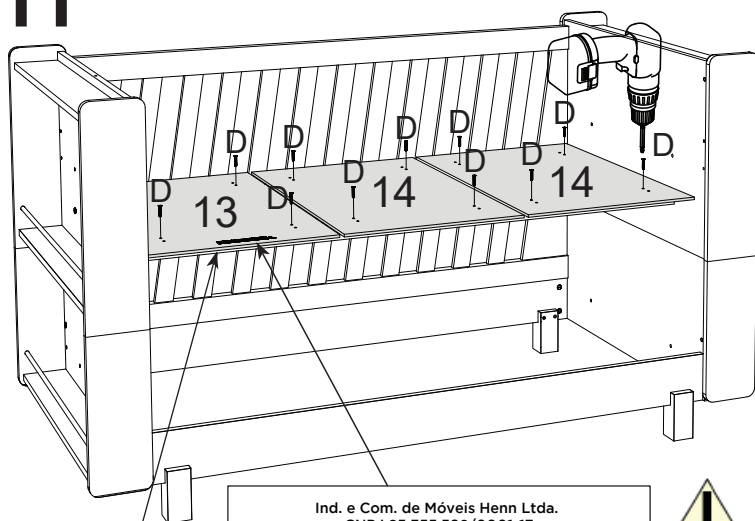
2 - Opção mais baixa do lastro

Recomendado assim que o bebê começa a sentar.



Utilizar a parafusadeira com o torque em 15 para fixar a grade e para fixar o lastro.

11



A distância entre os lastros deve ser 10mm.

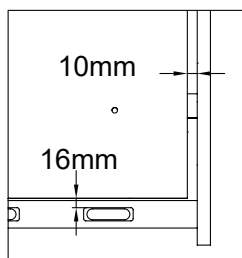
Ind. e Com. de Móveis Henn Ltda.
CNPJ 85.355.592/0001-17
Berço Mini Cama Zara

Norma ABNT NBR 15860-1 :2016;
Recomenda-se o uso de colchões com espessura máxima permitida de 120mm conforme ABNT NBR 13579-1.
PEDIDO: (numero) LOTE: (numero) DATA: (dia/mês/ano)



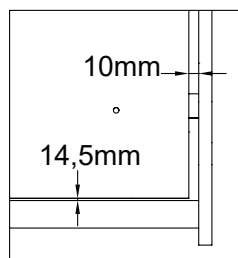
Os Lastros (13 e 14) não podem ser removidos da travessa (12) para fins de transporte, armazenamentos e/ou alteração de função.

Selo de identificação da conformidade no lado contrário do carimbo



Para a opção mais alta a distância entre os lastros da extremidade com as laterais deverá ser de 10mm.

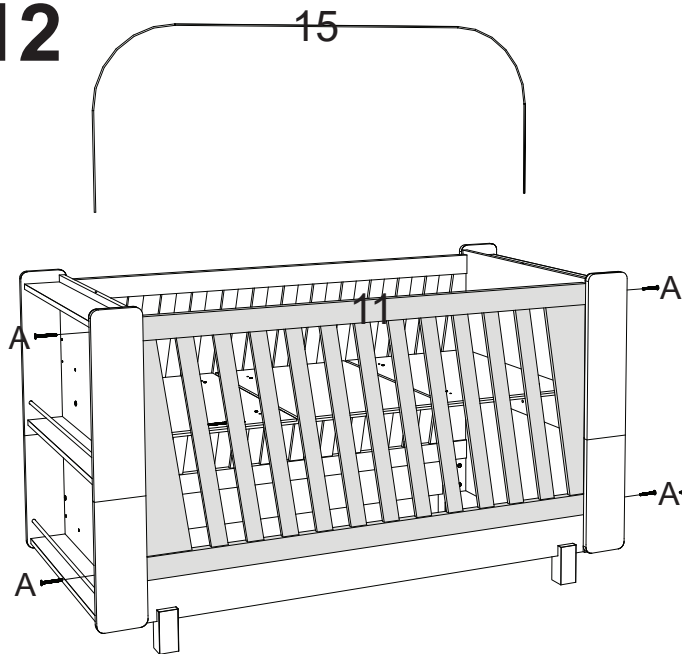
As extremidades dos lastros (13) e (14) devem ficar 16mm da grade fixa (11).



Para a opção mais baixa a distância entre os lastros da extremidade com as laterais deverá ser de 10mm.

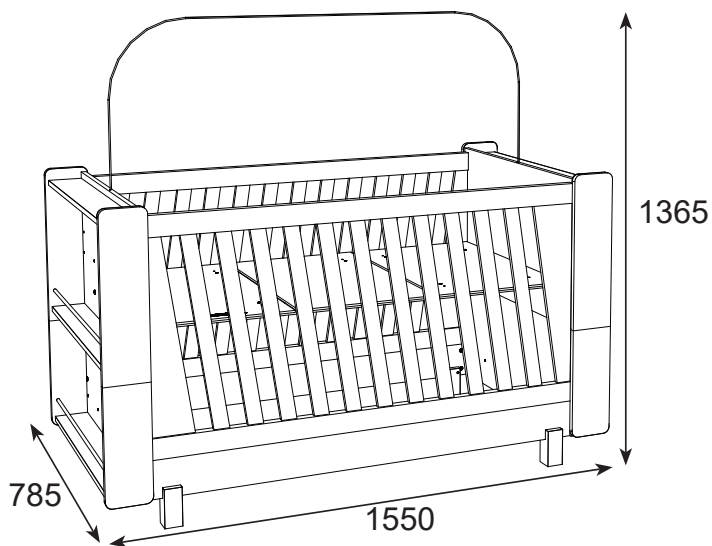
As extremidades dos lastros (13) e (14) devem ficar 14,5mm da grade fixa (11).

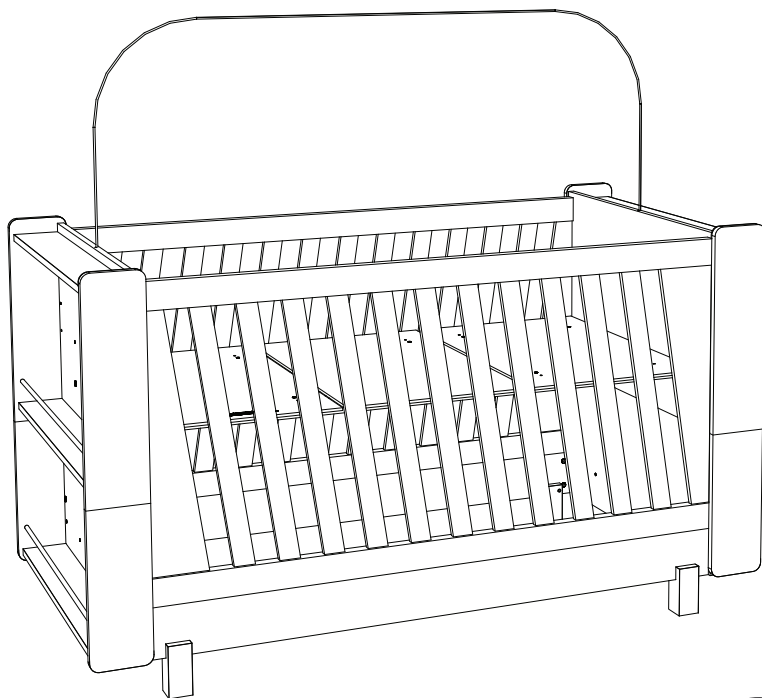
12



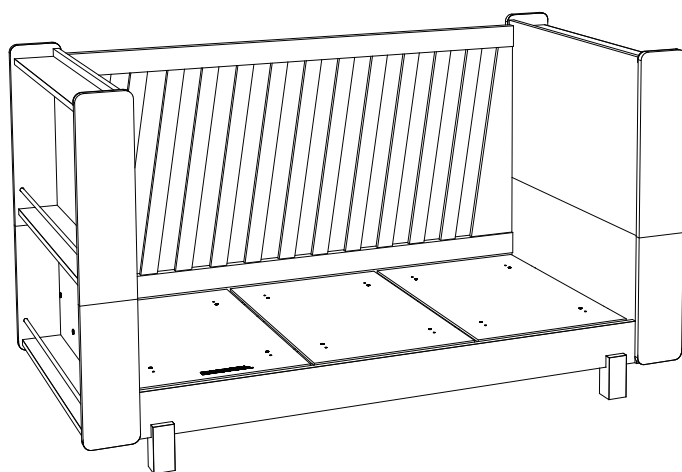
Utilizar a parafusadeira com o torque em 15 para fixar a grade e para fixar o lastro.

Montagem berço concluída
(com medidas em mm)





yes casa

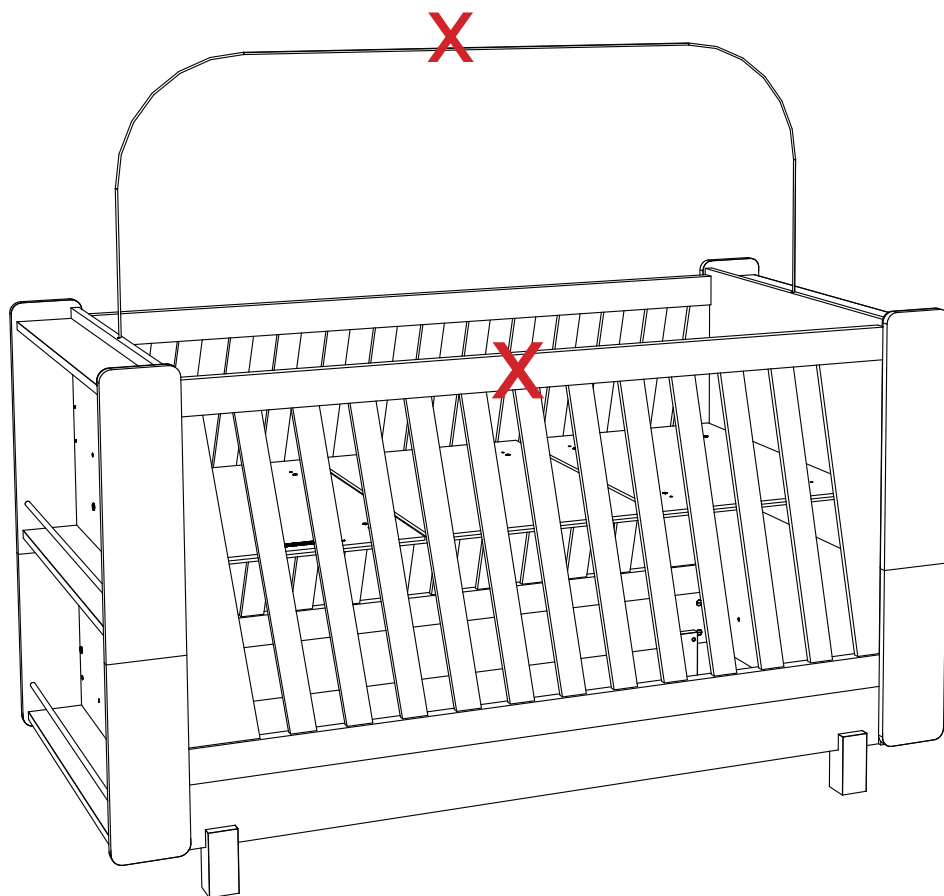


**Opção
MONTESSORIANO
ZARA**

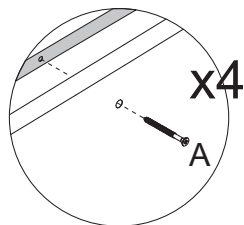
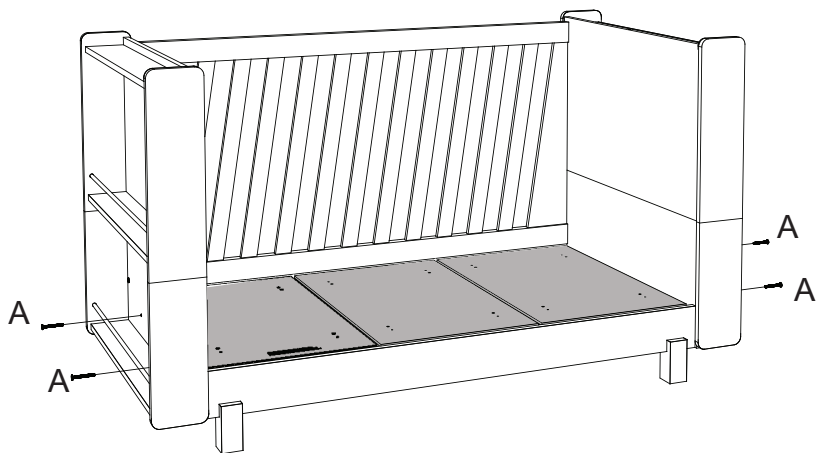
Advertência: Após montada o Montessoriano não se pode montar mais na versão Berço.



Para a montagem do Montessoriano, tirar as peças marcadas com "X" e o restante das peças deverão ser utilizadas.



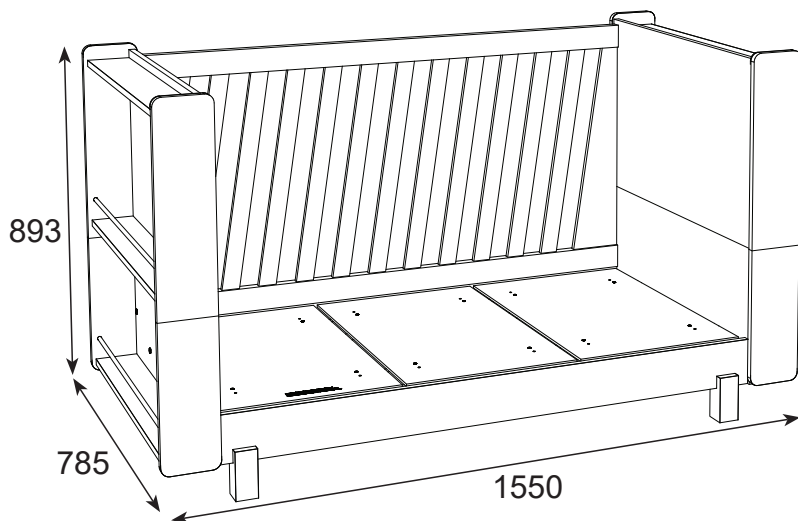
1

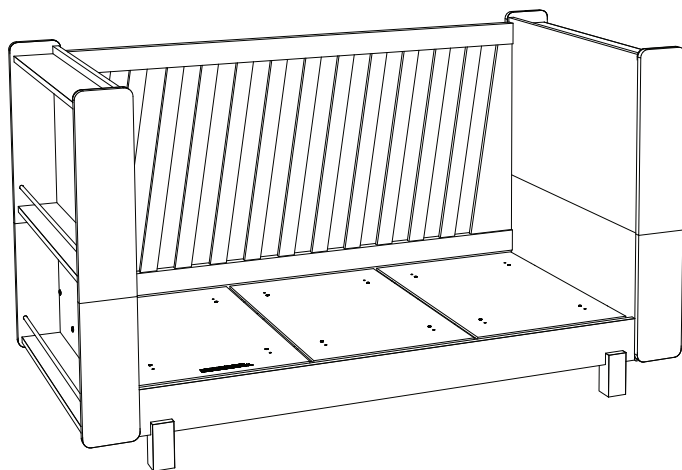


Utilizar a parafusadeira com o torque em 15 para fixar a grade e para fixar o lastro.

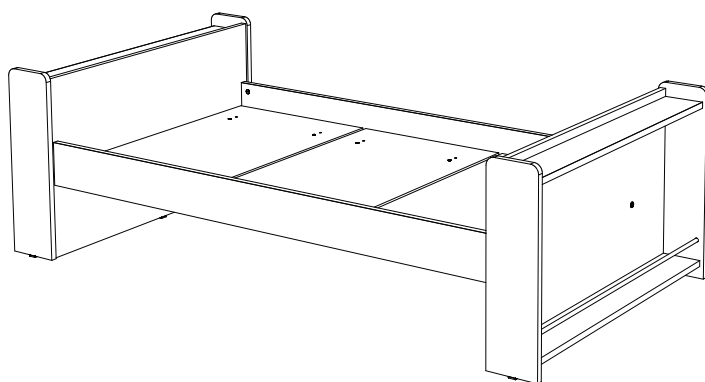
Montessoriano concluído
(com medidas em mm)

Na Opção Montessoriano
pode ser utilizado os
Adesivos (O), aonde há
furos aparentes.





yes casa

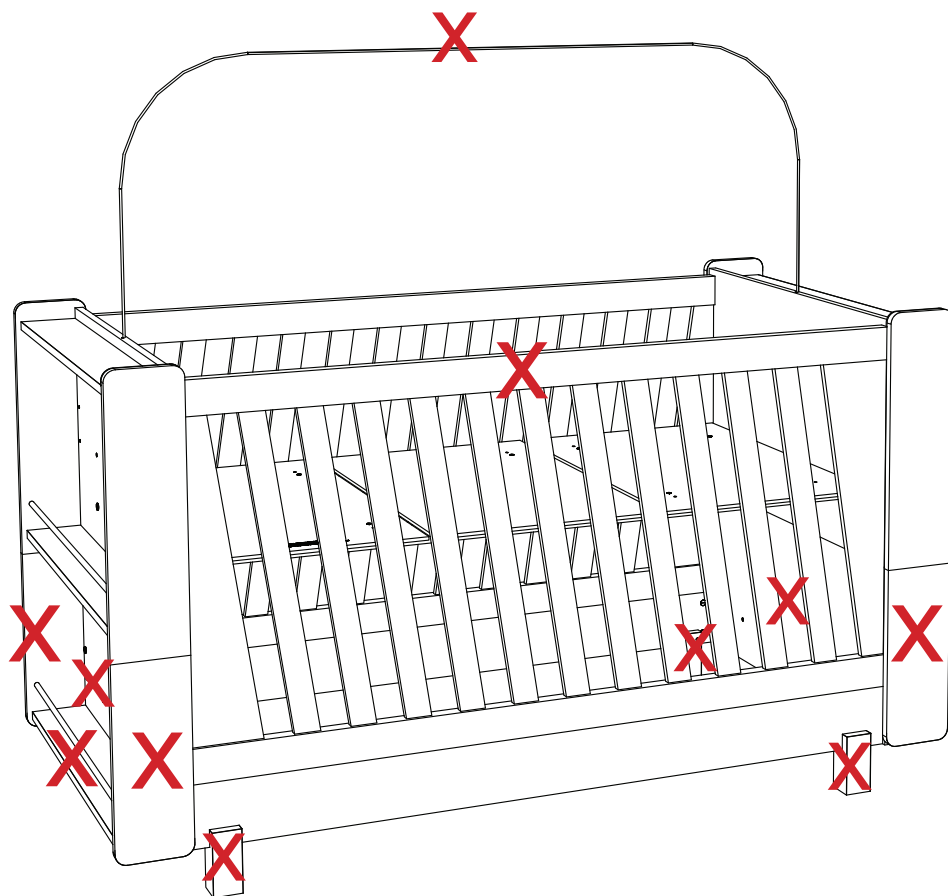


Opção
MINI CAMA
ZARA

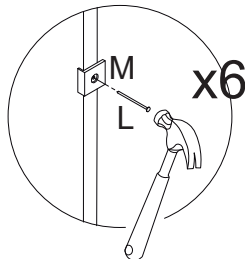
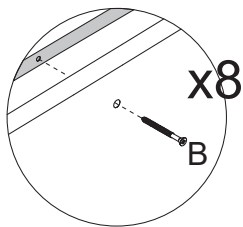
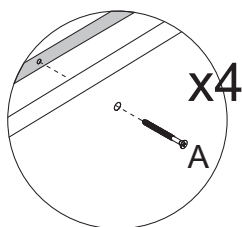
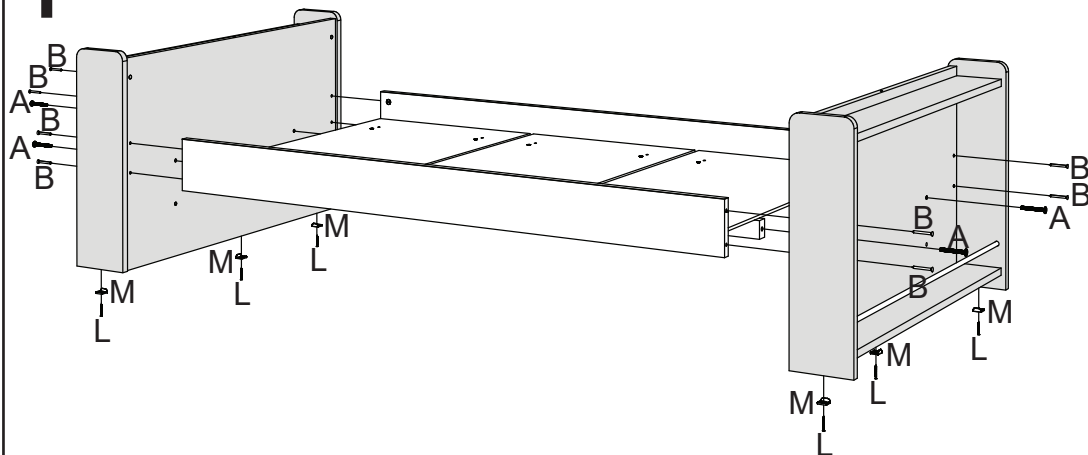
Advertência: Após montada o Mini Cama não se pode montar mais na versão Berço.



Para a montagem do Mini Cama, tirar as peças marcadas com "X" e o restante das peças deverão ser utilizadas.



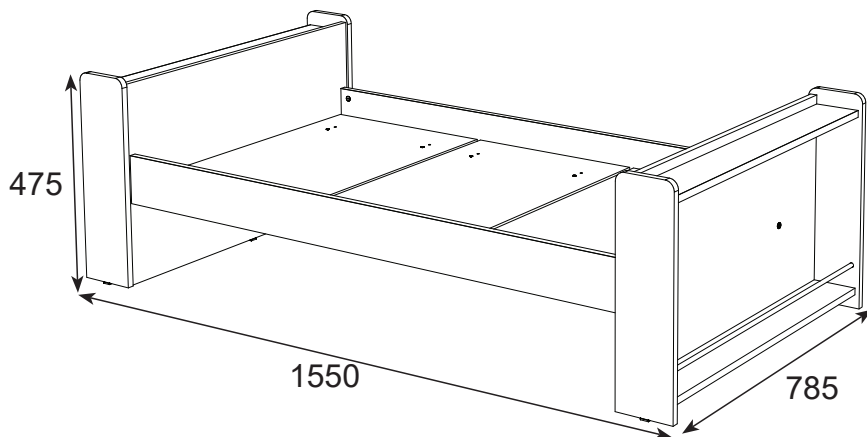
1

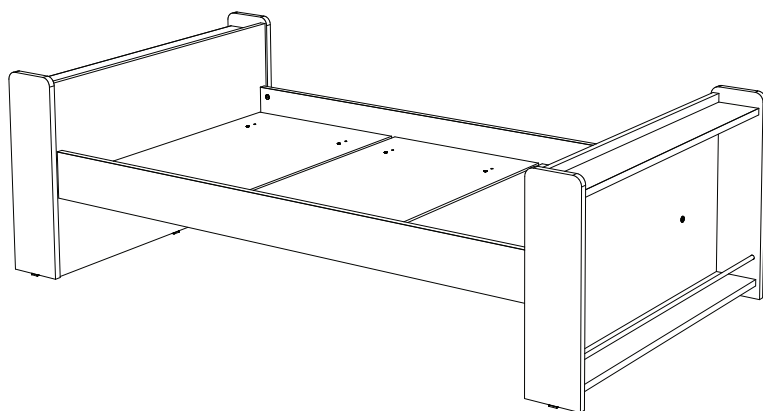


Utilizar a parafusadeira com o torque em 15 para fixar o lastro.

Mini Cama concluído
(com medidas em mm)

Na Opção Mini Cama pode ser utilizado os Adesivos (O), aonde há furos aparentes.





yes casa

V.01