

yes casa
madeiramadeira

V.02

ROUPEIRO ZARA
4 PORTAS 4 GAVETAS

Como trocar seu produto

Se seu produto chegou com algum defeito você tem 7 dias para solicitar a troca. Você vai precisar:

- 1 Ter em mãos as fotos das peças com defeito; descrição; código (como está aqui no manual) e quantidade de peças com defeito.
- 2 Acesse o chat em nosso site.
- 3 Selecione o seu pedido, e depois a opção "Quero trocar um produto".
- 4 Pronto, agora é só preencher as informações e enviar. Entraremos em contato por e-mail para te dar todas as instruções.

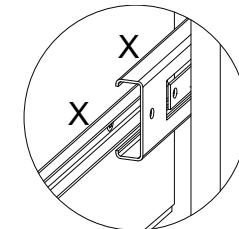
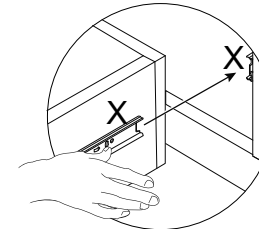
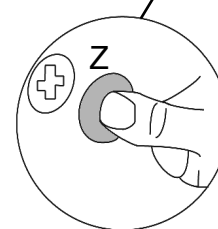
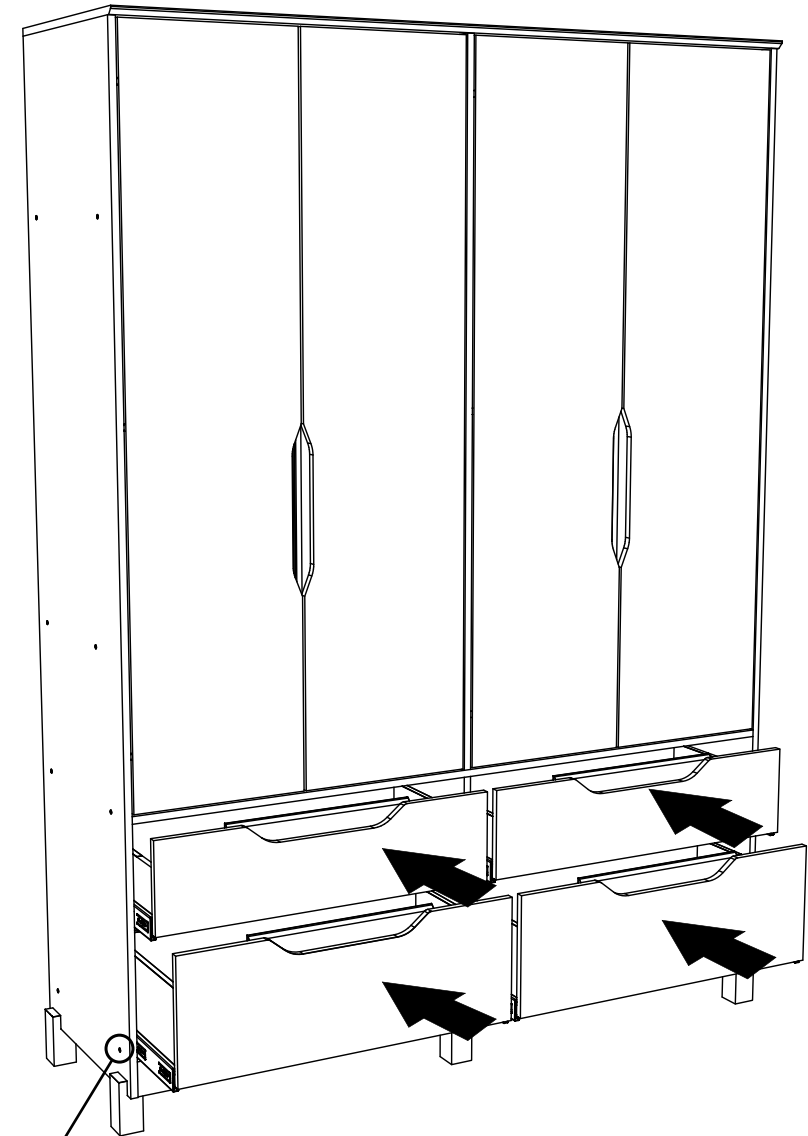
Dicas para prolongar a vida útil do móvel

- 1 Retire o pó com uma flanela seca, depois use um pano macio, levemente umedecido com água. Pode utilizar detergente neutro ou sabão neutro.
- 2 Reaperte os parafusos de tempos em tempos para garantir a estabilidade e durabilidade.
- 3 O acabamento do seu produto pode ser danificado pela falta de ventilação e excesso de calor

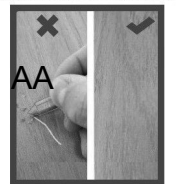
Qualquer dúvida sobre os nossos produtos você pode entrar em contato pelo nosso canal de atendimento: <https://www.madeiramadeira.com.br/central-de-ajuda>

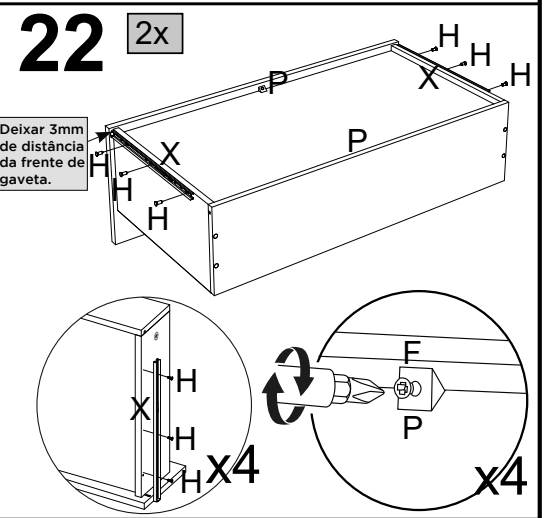
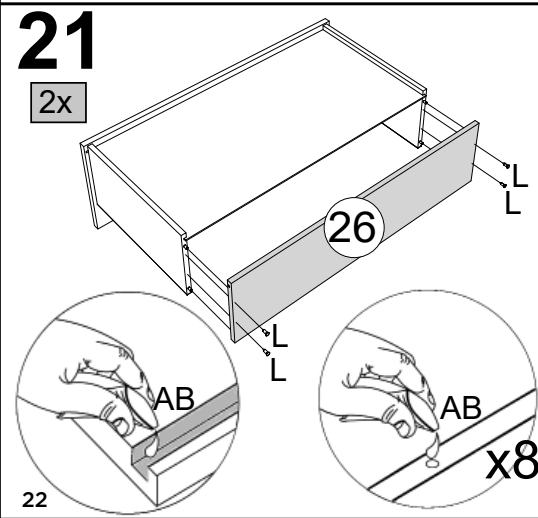
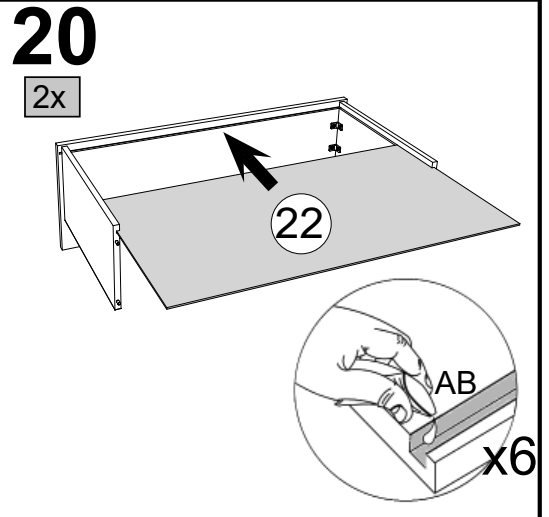
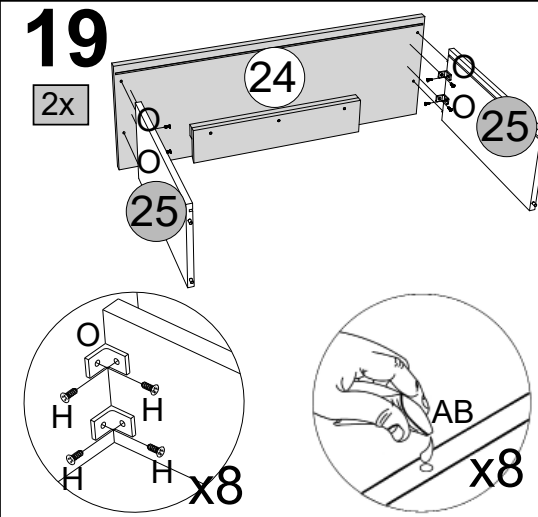
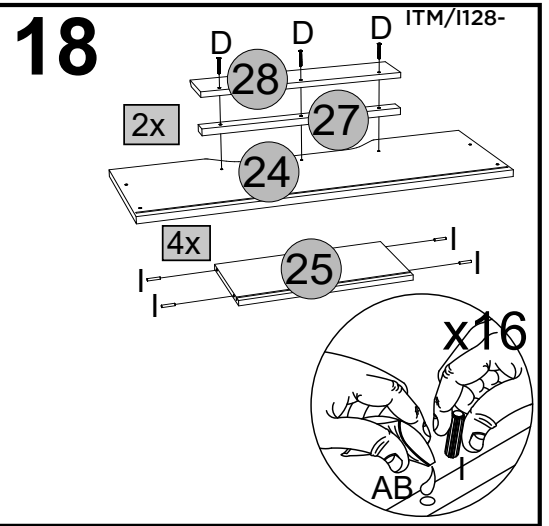
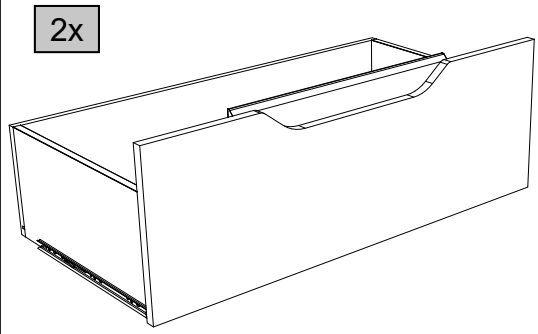
Para mais dicas amigas e inspirações de decoração acesse o Blog: <https://www.madeiramadeira.com.br/central-de-dicas>

Siga MadeiraMadeira:

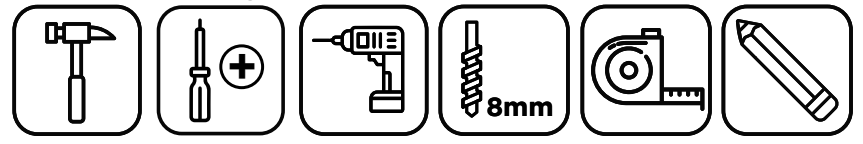


PERFECT CORRECTION
CORRECCIÓN PERFECTA





Para a montagem do produto você vai precisar de:



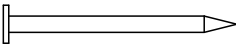
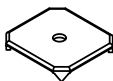

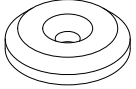
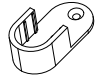
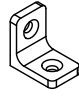
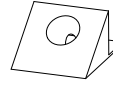
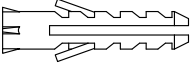
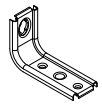
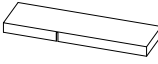


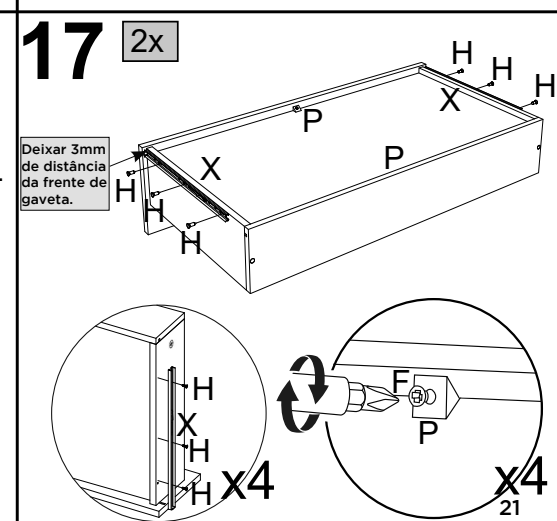
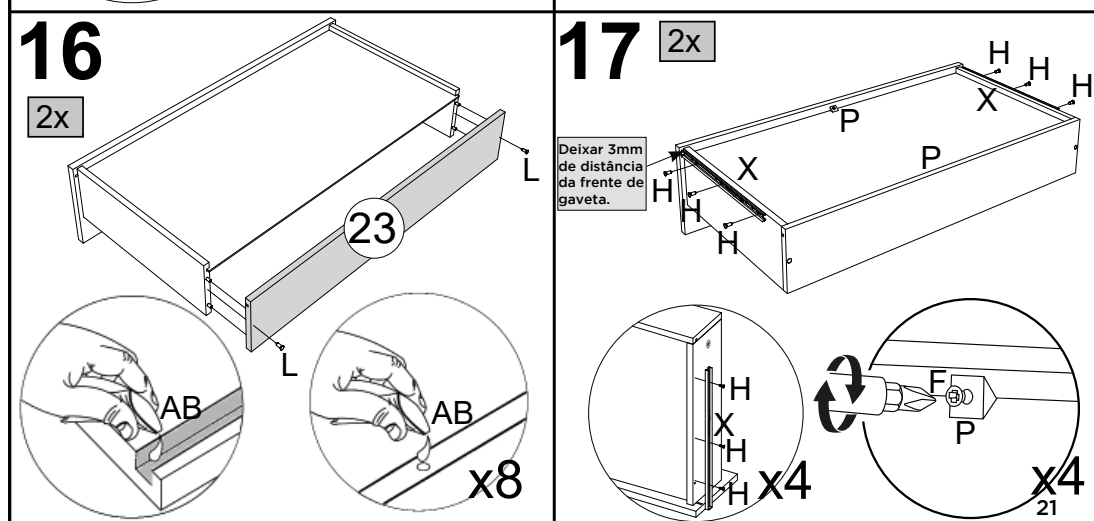
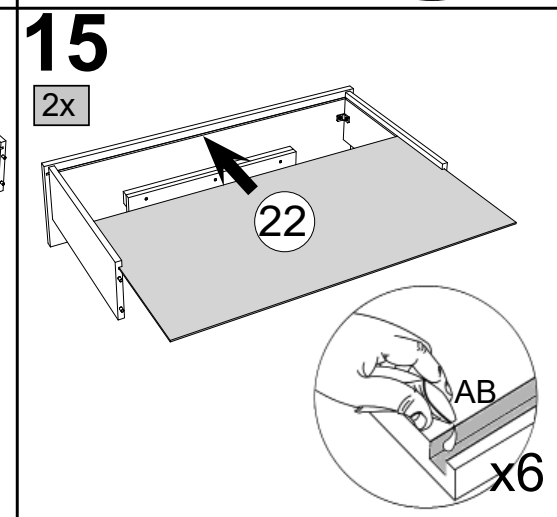
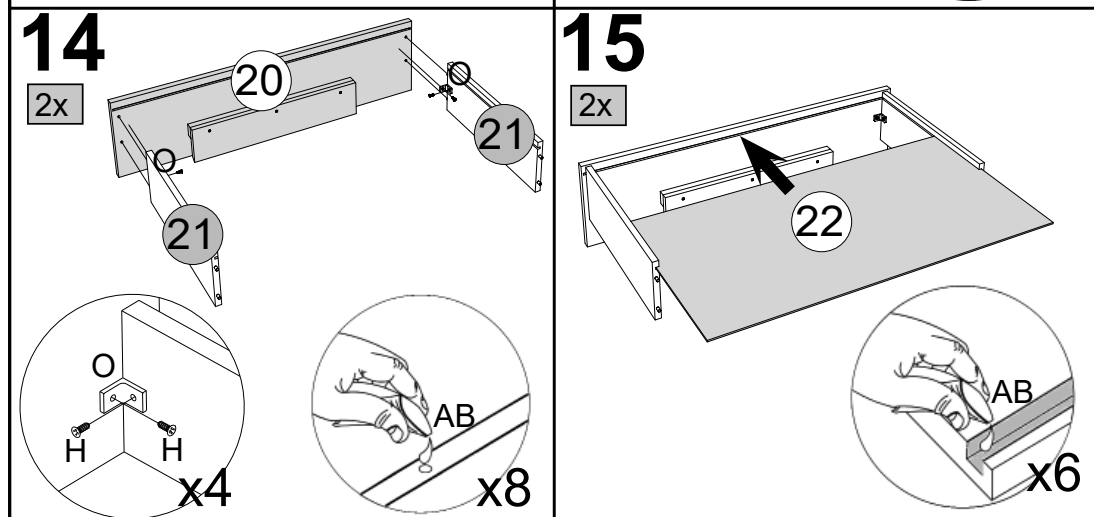
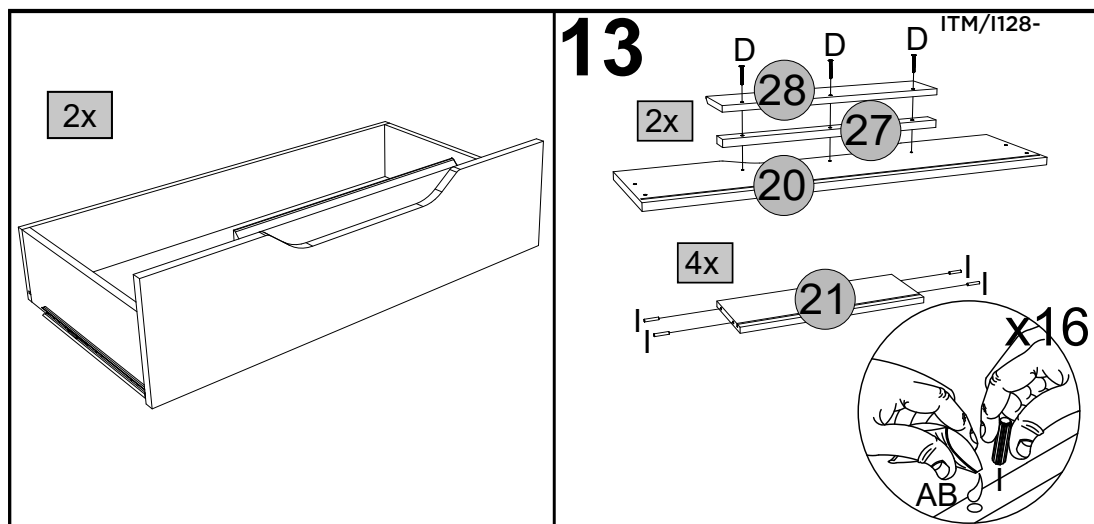
- ✓ Confira as peças, componentes e se possui as ferramentas necessárias para a montagem.
- ✓ Para proteger seu móvel, coloque as peças sobre um tapete.
- ✓ Para realizar a montagem, é necessário 2 pessoas. Convide sua família e amigos para montar com você.

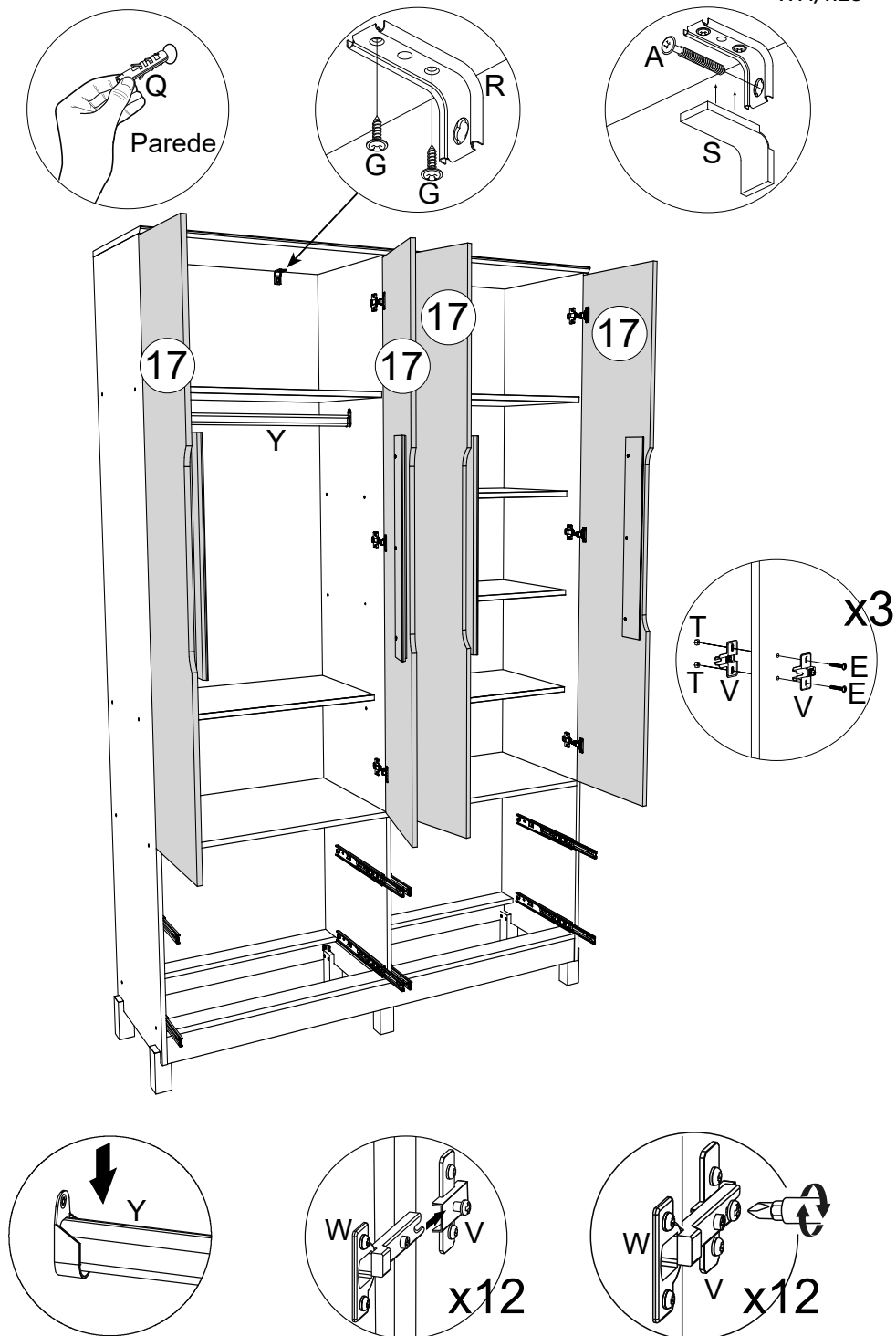
LISTA DE FERRAGENS

REF	CÓD.	DESCRIÇÃO	ILUSTRAÇÃO	QTD.
A	01230069	Parafuso 5,0x50mm FLA		01
B	01230066	Parafuso 3,5x40mm CHT		36
C	01230084	Parafuso 4,0x45mm CHT		16
D	01230024	Parafuso 4,0x35mm CHT		24
E	01230022	Parafuso 4,0x25mm FLA		06
F	01230001	Parafuso 3,0x16mm CHT		08
G	01230010	Parafuso 3,5x14mm FLA		54

LISTA DE FERRAGENS

REF	CÓD.	DESCRIÇÃO	ILUSTRAÇÃO	QTD.
H	01230007	Parafuso 3,5x12mm CHT		76
I	01070187	Cavilha 5x25mm		88
J	01080085	Prego 10x10		136
K	01080027	Fixador de Fundo		23
L	01080081	Prego 12x12 Anelado		18
M	01090395	Sapata Deslizadora 14x4x4mm		06
N	01090138	Sup. Cabid. Oblongo		02
O	01090014	Cantoneira Plástica		20
P	01090016	Cantoneira Supor. Triangular		08
Q	01090012	Bucha Plástica 8mm		01
R	01080090	Suporte de Fixação		01
S	01090389	Proteção Para Cantoneira		01





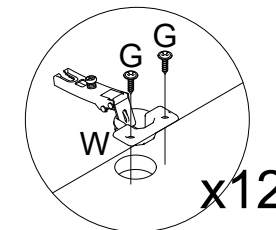
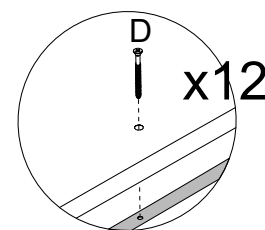
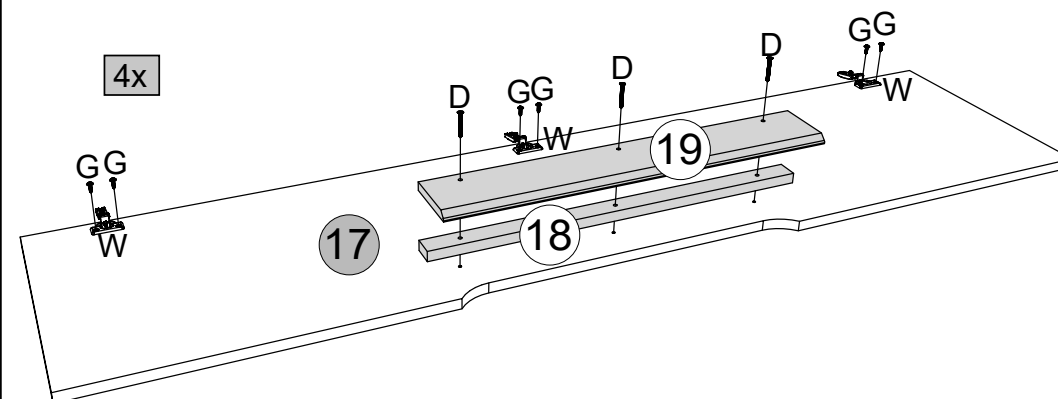
LISTA DE FERRAGENS

REF	CÓD.	DESCRIÇÃO	ILUSTRAÇÃO	QTD.
T	01080083	Porca Sextava		06
U	01090424	Porca Cilíndrica		04
V	01090208	Calço Metal 12mm		12
W	01080198	Dobradiça 26mm Colo Alto		12
X	01180017	Corrediça Telescópica 350x30mm		04
Y	01170140	Cabideiro Alum. Redondo 724mm		01
Z	01070001	Adesivo 10mm Branco		20
Z	01070258	Adesivo 10mm Trama Branco		08
AA	01070014	Giz de Correção Branco		01
AA	01070350	Giz de Correção Jequitibá		01
AA	01070257	Giz de Correção Trama Branco		01
AB	01070268	Sachê de Cola		03

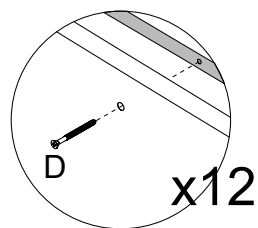
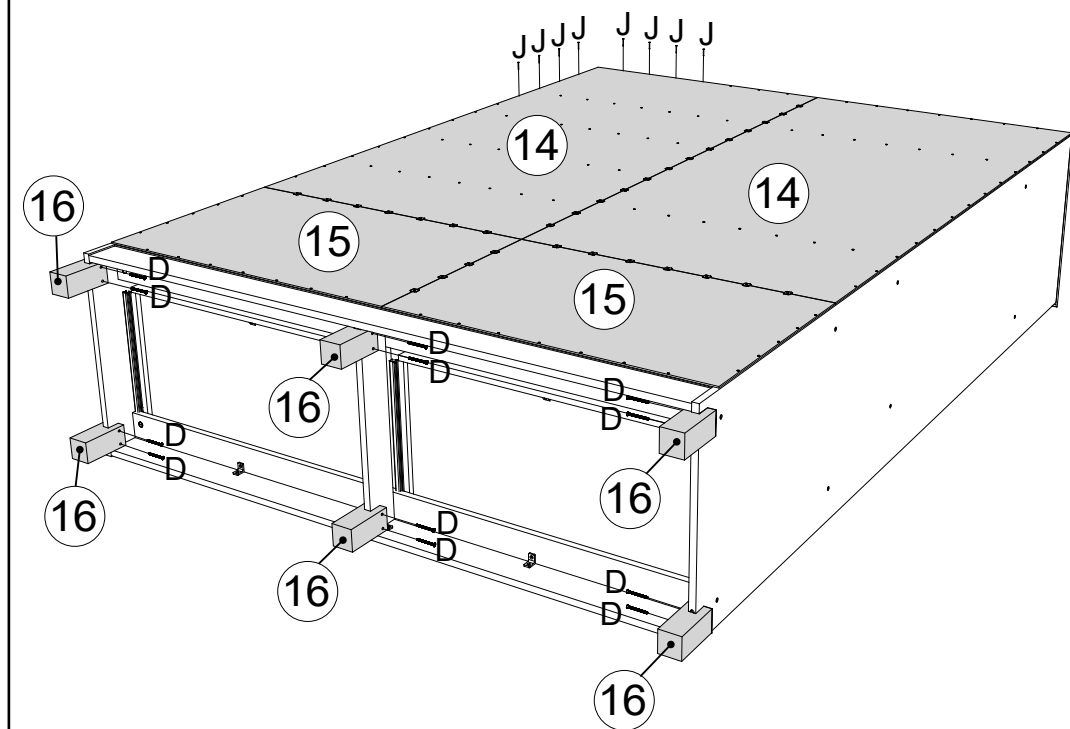
LISTA DE PEÇAS

Nº PEÇA	VOL.	CÓD. IND.	DESCRIÇÃO	QTD	DIMENSÕES (mm)			PESO UNT (KG)
					COMP.	LARG.	ESP.	
01	2/3	03272410	Rodapé Frontal	1	1479	73	15	1,1
02	2/3	03302681	Travessa do Rodapé	1	444	73	15	0,3
03	2/3	03272411	Rodapé Traseiro	1	1479	73	15	1,1
04	2/3	03302679	Travessa Base Frontal	1	1479	80	15	1,2
05	2/3	03302680	Travessa Base Traseira	1	1479	80	15	1,2
06	2/3	03062341	Divisão das Gavetas	1	463	480	15	2,2
07	1/3	03158885	Lateral Esquerda	1	2055	480	15	9,8
08	2/3	03295437	Tampo das Gavetas	1	1479	480	15	7,0
09	2/3	03062340	Divisão	1	1489	480	15	7,1
10	2/3	03221553	Prateleira Superior	2	732	465	15	3,4
11	1/3	03158884	Lateral Direita	1	2055	480	15	9,8
12	1/3	03221552	Prateleira	4	732	400	15	2,9
13	2/3	03295436	Tampo	1	1510	497	15	7,4
14	3/3	03112920	Fundo	2	1508	451	3	3,0
15	1/3	03112921	Fundo Cru	2	482	751	3	0,9
16	1/3	03191454	Pé	6	110	50	50	0,2
17	3/3	03213404	Porta	4	1483	361	15	5,2
18	2/3	03010385	Aplique Maior	4	550	30	15	0,2
19	2/3	03010386	Aplique Traseiro Maior	4	550	85	12	0,4
20	1/3	03131950	Frente de Gaveta	2	726	190	15	1,2
21	1/3	03141005	Lado de Gaveta	4	350	122	12	0,3
22	2/3	03120918	Fundo de Gaveta Recortado	4	694	361	3	0,7
23	1/3	03241158	Ripa de Trás	2	707	122	12	0,7
24	1/3	03131951	Frente de Gaveta Maior	2	726	260	15	1,8
25	1/3	03141006	Lado de Gaveta Maior	4	350	180	12	0,5
26	1/3	03241159	Ripa de Trás Maior	2	707	180	12	1,0
27	2/3	03010382	Aplique	4	30	400	15	0,1
28	2/3	03010383	Aplique Traseiro	4	85	400	12	0,3

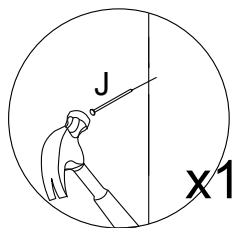
11



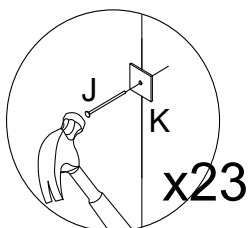
10



x12

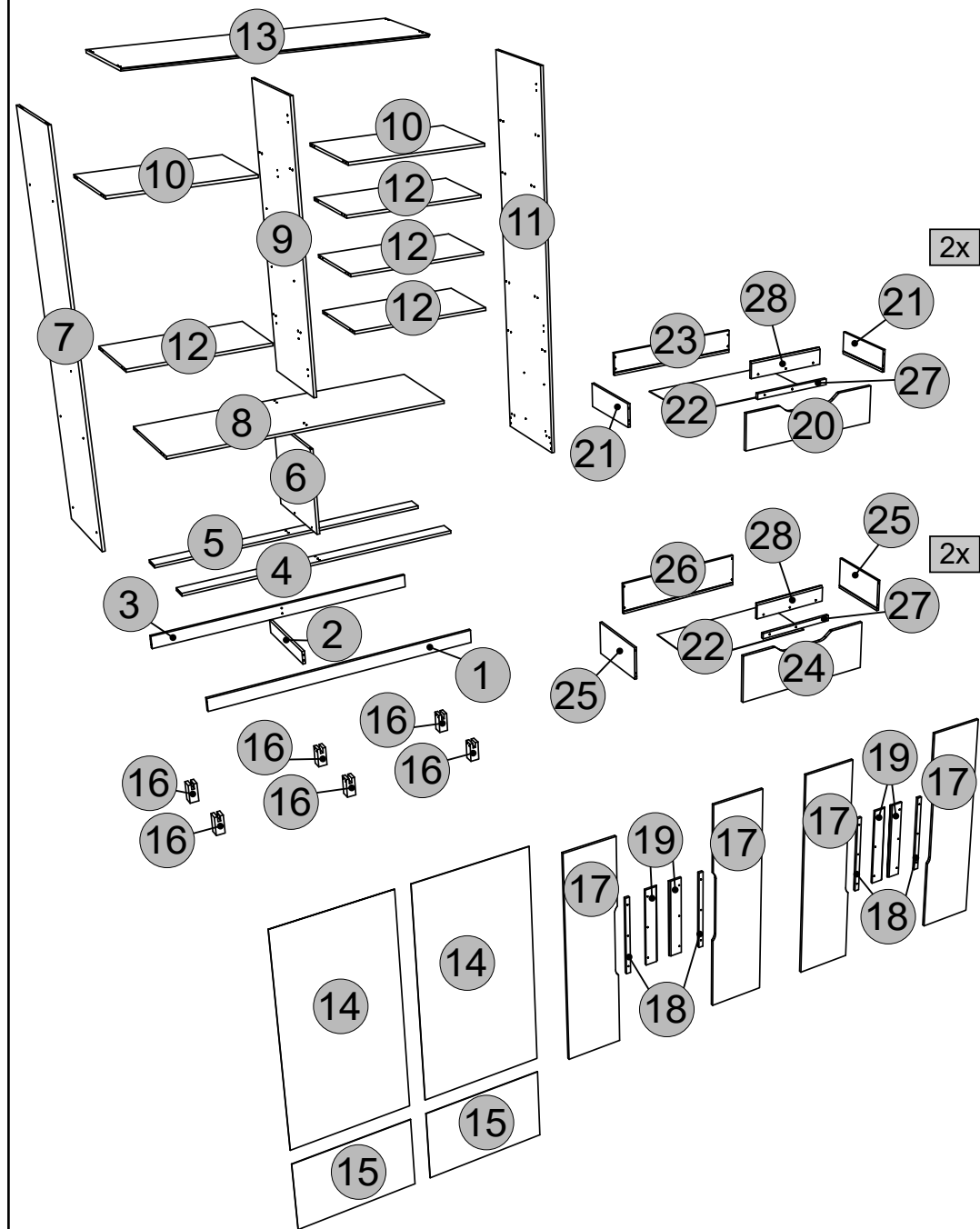


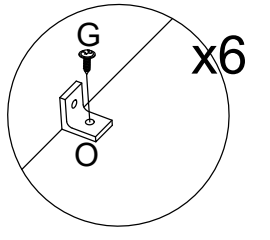
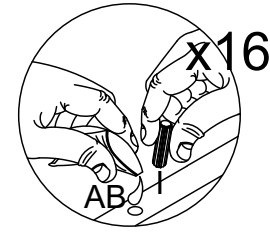
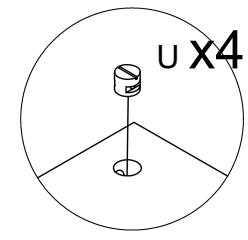
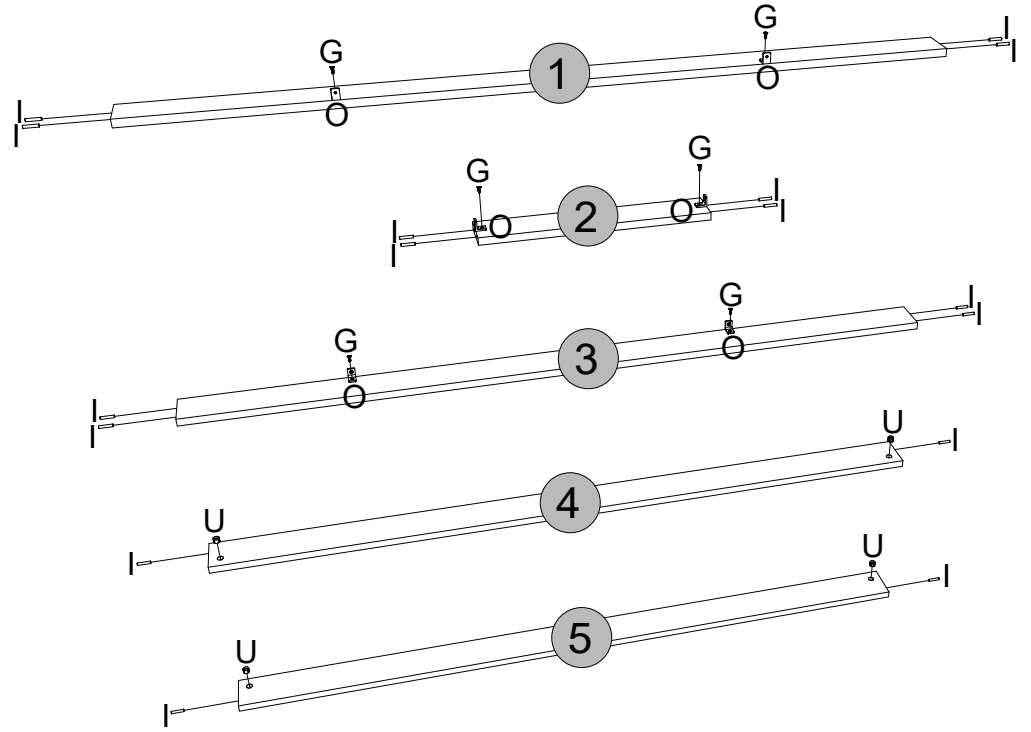
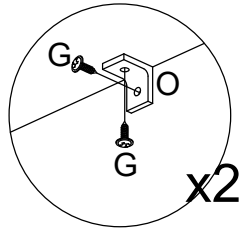
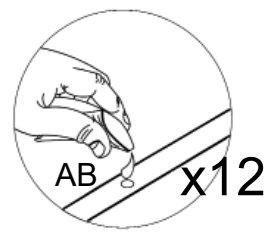
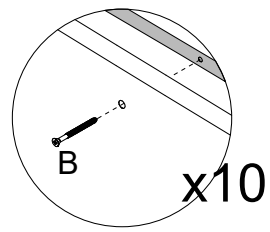
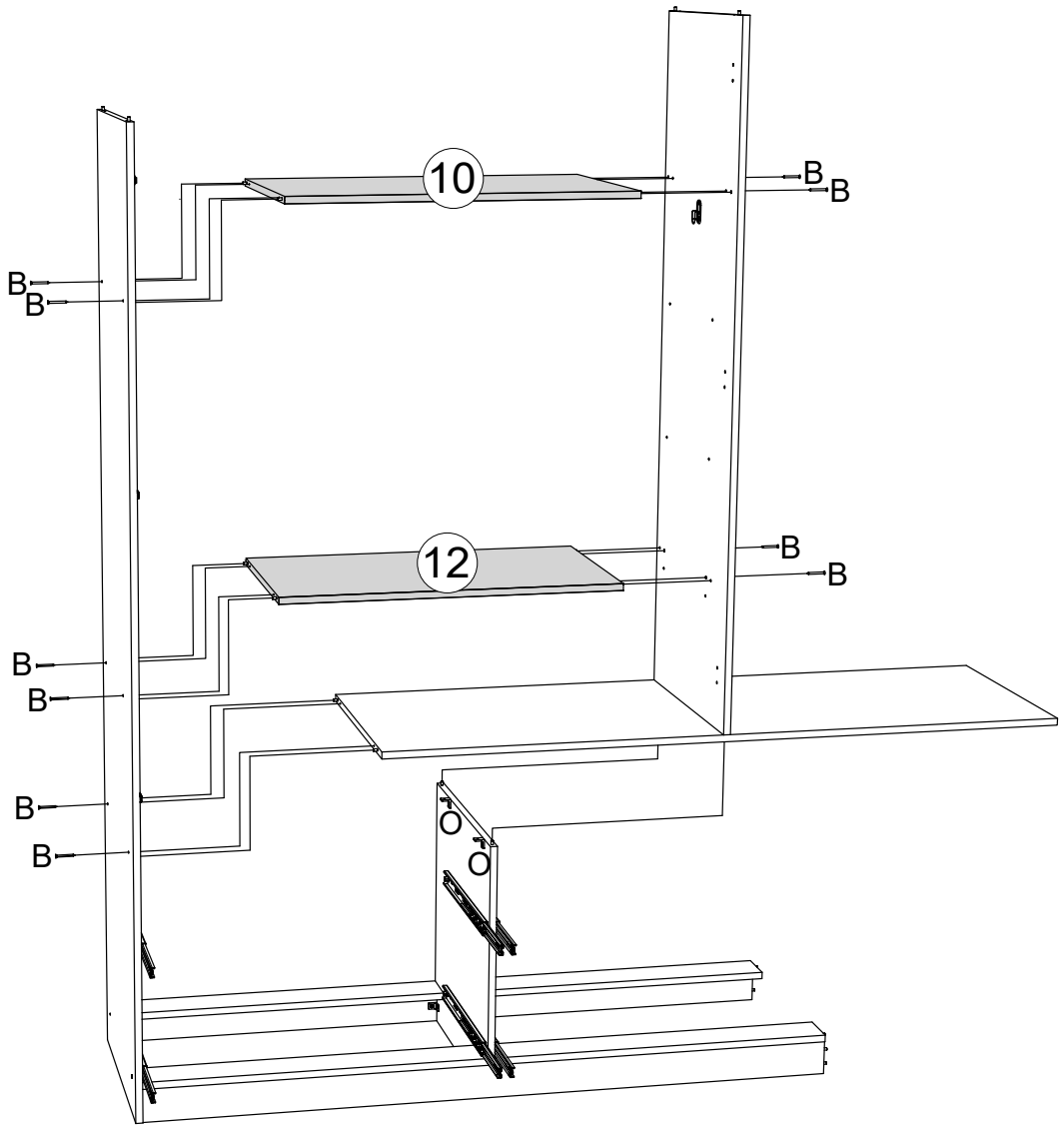
x113



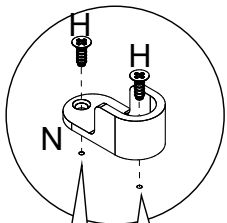
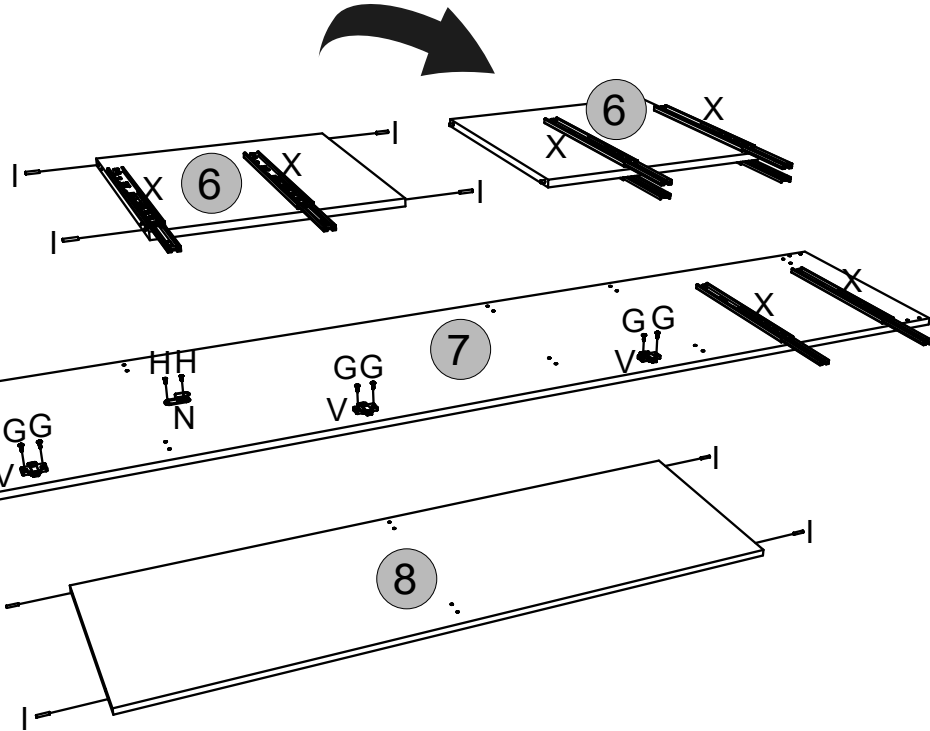
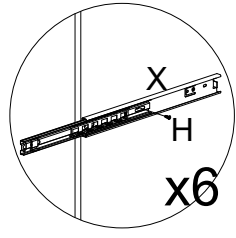
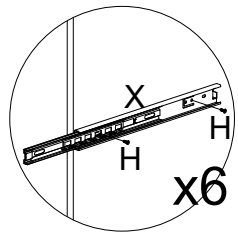
x23

VISTA EXPLODIDA

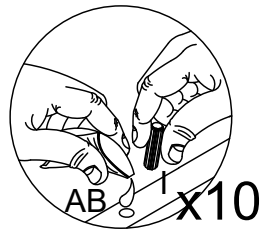
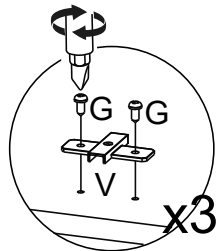




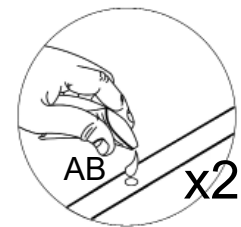
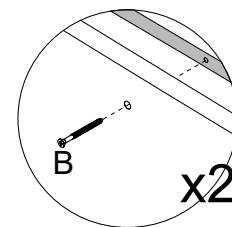
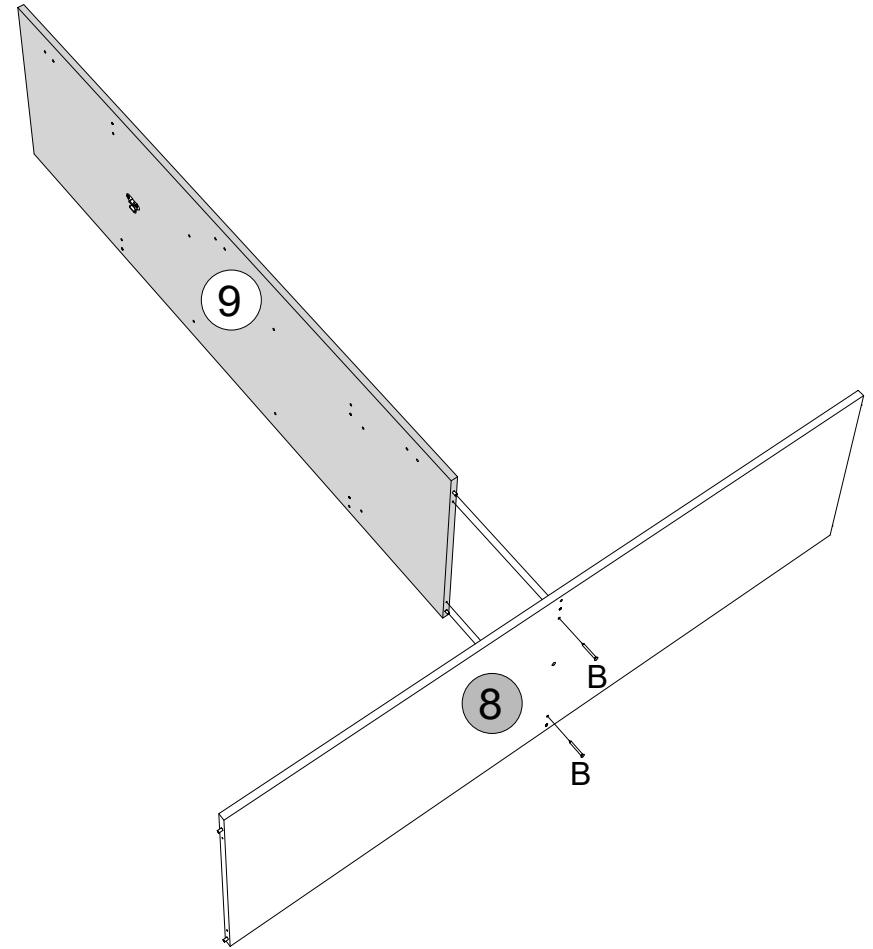
2



Observe:
Furos
pré-marcados

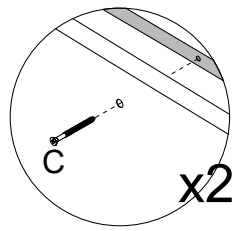
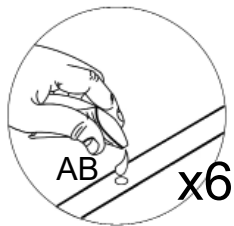
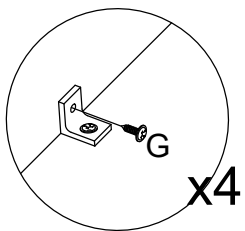
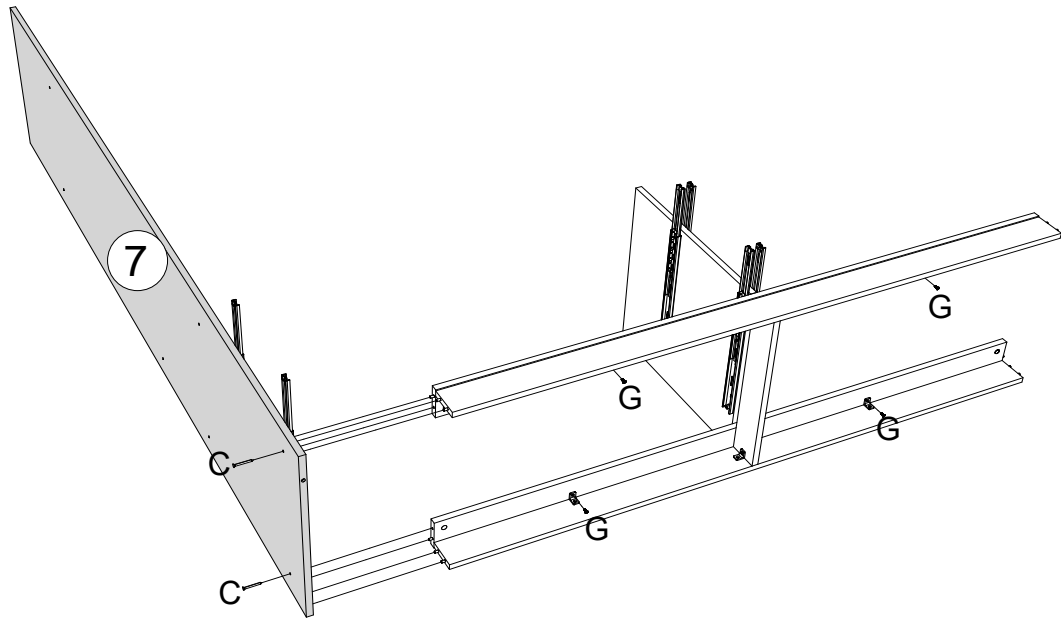


7

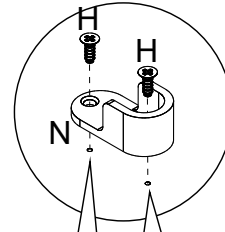


6

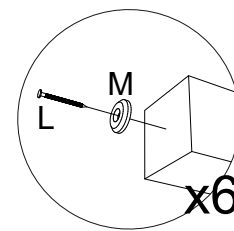
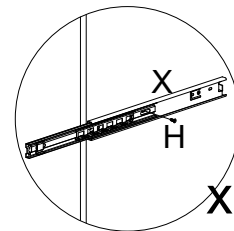
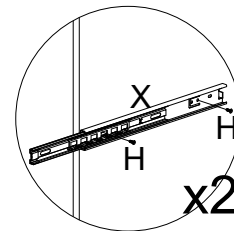
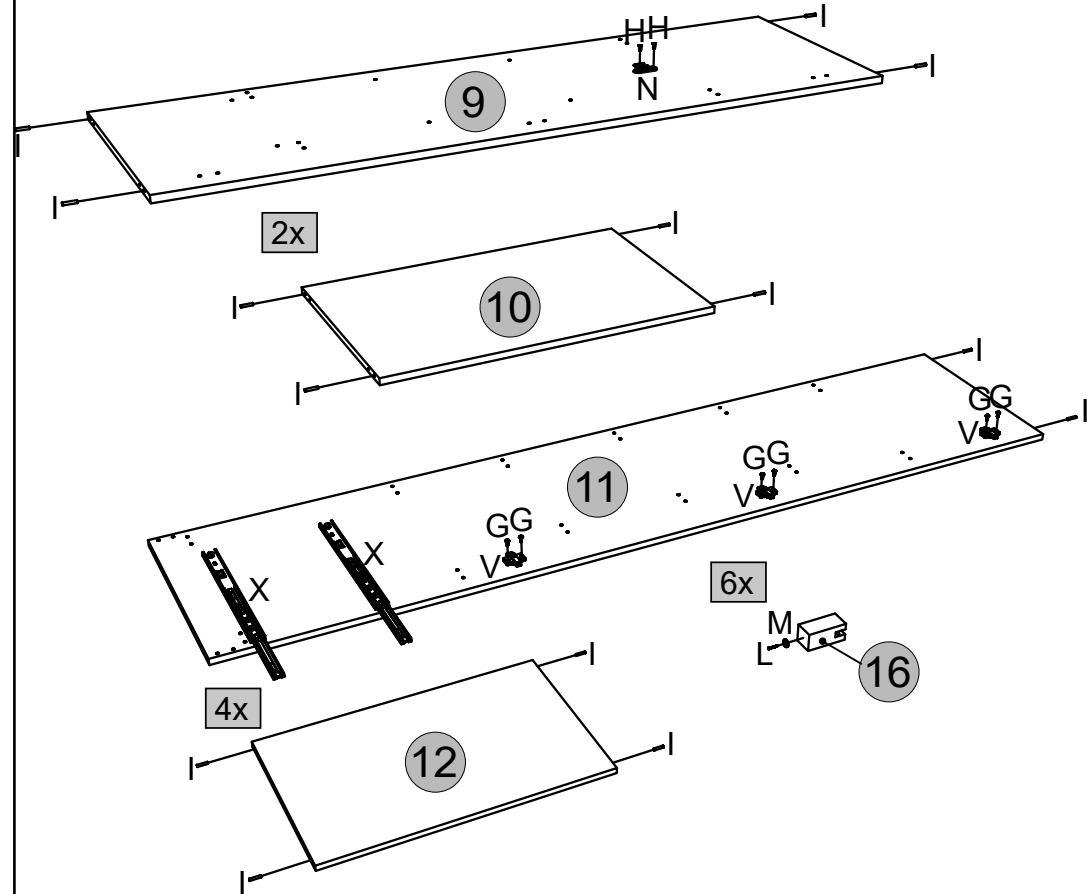
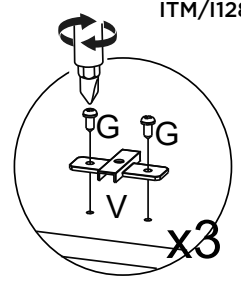
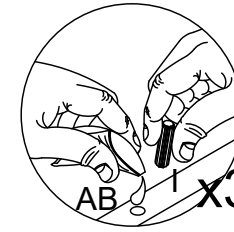
ITM/I128-

**3**

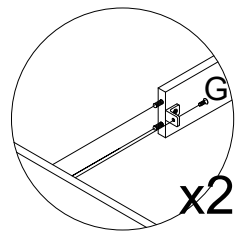
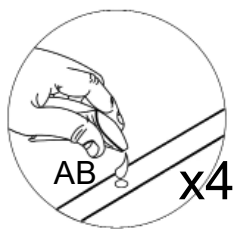
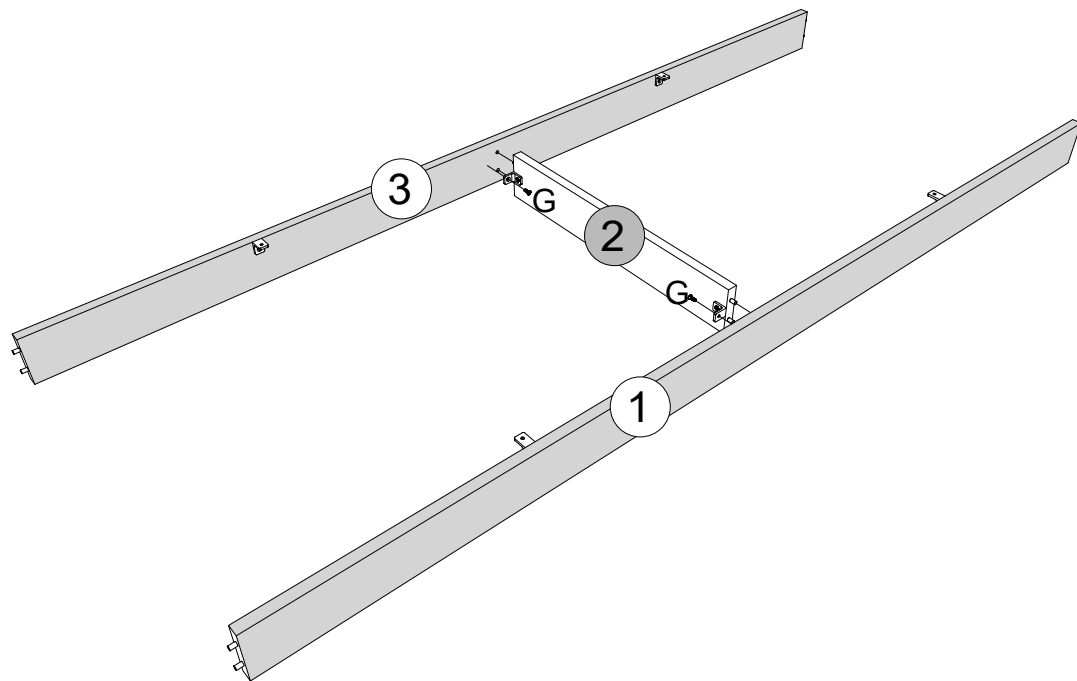
ITM/I128-



Observe:
Furos
pré-marcados



4



5

