

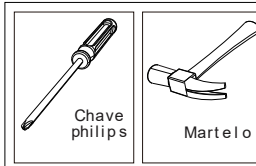
MESA NICOLI 1100

FICHA TÉCNICA

CÓDIGOS DE PEÇAS

FERRAMENTAS NECESSÁRIAS

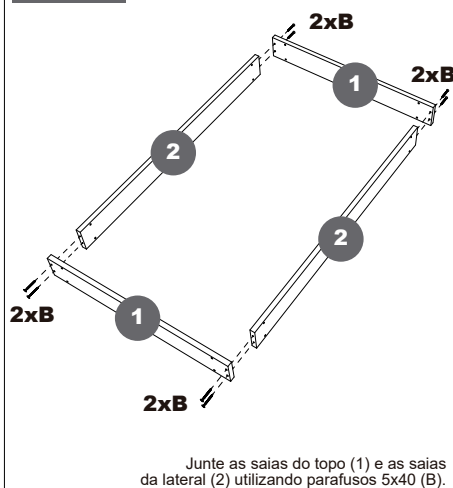
Nº	DESCRIÇÃO	DIMENSÕES (mm)	QUANT	Mel	Grafite / Mel	Branco / Mel	Cherry	Branca	Rústico
1	Saia do topo	610x80x15	2	5011906132	5011906157	5011906151	5011906129	5011906151	5011906178
2	Saia da lateral	860x80x15	2	5011908632	5011908657	5011908651	5011908629	5011908651	5011908678
3	Pé menor	740x75x15	4	5011957532	5011957557	5011957551	5011957534	5011957551	5011957578
4	Pé maior esquerdo	740x85x15	2	5011958532	5011958557	5011958551	5011958534	5011958551	5011958578
5	Pé maior direito	740x85x15	2	5011958632	5011958657	5011958651	5011958634	5011958651	5011958678
6	Taco para fixação	60x80x15	8	5011900000	5011900000	5011900000	5011900000	5011900000	5011900000
7	Tampo da mesa	1090x680x15	1	5011270132	5011270132	5011270132	5011270134	5011270151	5011270178



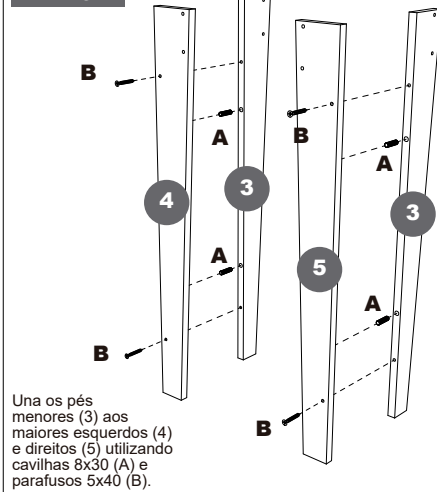
FERRAGENS E ACESSÓRIOS

A x8		Cavilha 8x30mm	B x16		Parafuso Philips 5x40mm	C x16		Parafuso Philips 5x50mm
D x8		Cantoneira 18x18mm	E x16		Parafuso Philips 3,5x14mm	F x8		Sapata 14x4mm
						G x8		Prego 8x8

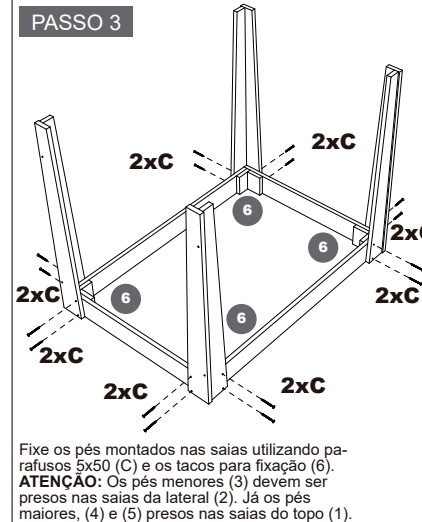
PASSO 1



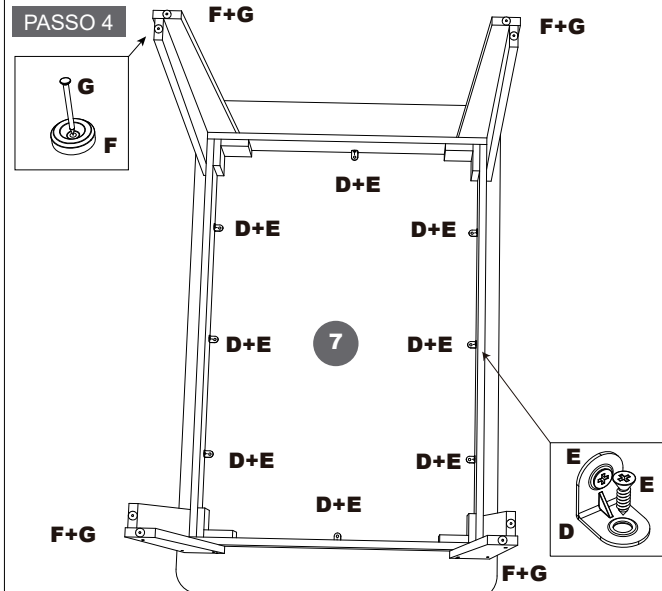
PASSO 2



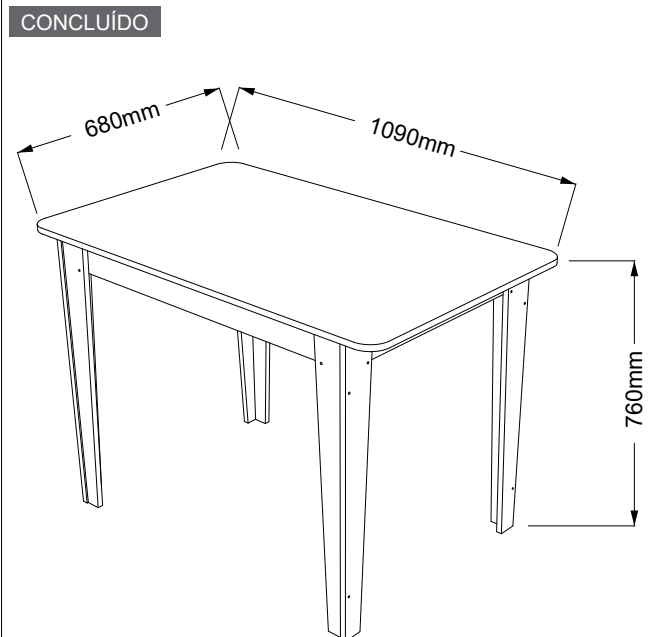
PASSO 3



PASSO 4



CONCLUÍDO



CERTIFICADO DE GARANTIA

Você está recebendo um produto fabricado pela Sonetto Móveis para uso exclusivo em ambiente doméstico e residencial interno. Garantimos assistência técnica contra defeito de fabricação devidamente comprovado para todas as peças de nossos produtos por 90 dias após a emissão da nota fiscal de compra que passa a fazer parte integrante deste certificado.

O produto perderá a garantia quando:

- Sofrer danos causados durante o transporte do produto;
- Montagem indevida e danos ocasionados na montagem;
- Houver qualquer tipo de alteração no produto não autorizada pela fábrica;
- Mau uso, esforços indevidos, ou qualquer uso que não configure o uso correto do móvel;
- Problemas relacionados a condições inadequadas do local onde o produto foi instalado, tais como pisos desnivelados e presença de umidade excessiva;
- Danos causados por acidentes, quedas, sinistros, ataques de pragas ou agentes da natureza;
- Sofrer danos à estrutura ou peças, devido transporte e acondicionamento inadequado feito pelo consumidor, em sua residência ou na transferência para outra;
- Sofrer exposição excessiva ao sol;
- Exposto, no uso doméstico, a um volume excessivo de água para limpeza.

Limpeza e conservação:

- Para que seu produto tenha uma vida útil maior use sempre flanelas secas e macias e não utilize produtos de limpeza abrasivos, álcool, lustra móveis, etc;
- Não molhe o produto.

Importante:

- Este manual de montagem deverá ficar com o consumidor para que possa solicitar eventuais assistências técnicas.
- A solicitação de assistência deverá ser feita pela loja na qual o produto foi comprado.

Preencha os dados a seguir:

Nome completo: _____
CPF: _____
Endereço: _____
Cidade: _____
Estado: _____
CEP: _____
Telefone: _____
E-mail: _____
Data da compra: _____
Razão social da loja: _____
Número da nota fiscal: _____