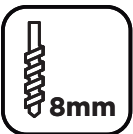
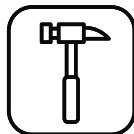


**CÔMODA 01 PORTA
04 GAVETAS ASPEN**

Para a montagem do produto você vai precisar de:


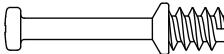

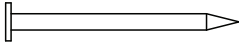


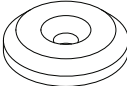
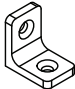
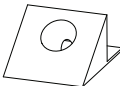


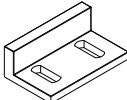


- Confira as peças, componentes e se possui as ferramentas necessárias para a montagem.
- Para proteger seu móvel, coloque as peças sobre um tapete.
- Para realizar a montagem, é necessário 2 pessoas. Convide sua família e amigos para montar com você.
- Retire o pó com uma flanela seca, depois use um pano macio, levemente umedecido com água. Pode utilizar detergente ou sabão neutro.

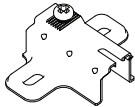



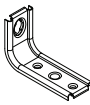
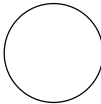
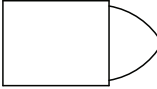
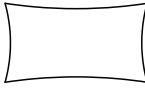
LISTA DE FERRAGENS

REF	DESCRIÇÃO	ILUSTRAÇÃO	QTD.
A	Parafuso 5,0x50mm FLA		01
B	Parafuso 4,0x45mm CHT		14
C	Parafuso 3,5x40mm CHT		20
D	Parafuso 4,0x35mm CHT		15
E	Parafuso 3,5x22mm CHT		04
F	Parafuso 3,0x16mm CHT		16
G	Parafuso 3,5x14mm FLA		16

LISTA DE FERRAGENS

REF	DESCRIÇÃO	ILUSTRAÇÃO	QTD.
H	Parafuso 3,5x12mm CHT		64
I	Parafuso Minifix		05
J	Tambor Minifix		05
K	Prego 10x10		54
L	Fixador de Fundo		06
M	Prego 12x12 Anelado		13
N	Sapata Deslizadora		05
O	Cantoneira Plástica		10
P	Cantoneira Suporte Triangular		16
Q	Porca Cilíndrica		04
R	Cavilha 5x25mm		60
S	Batente 15x25mm		01

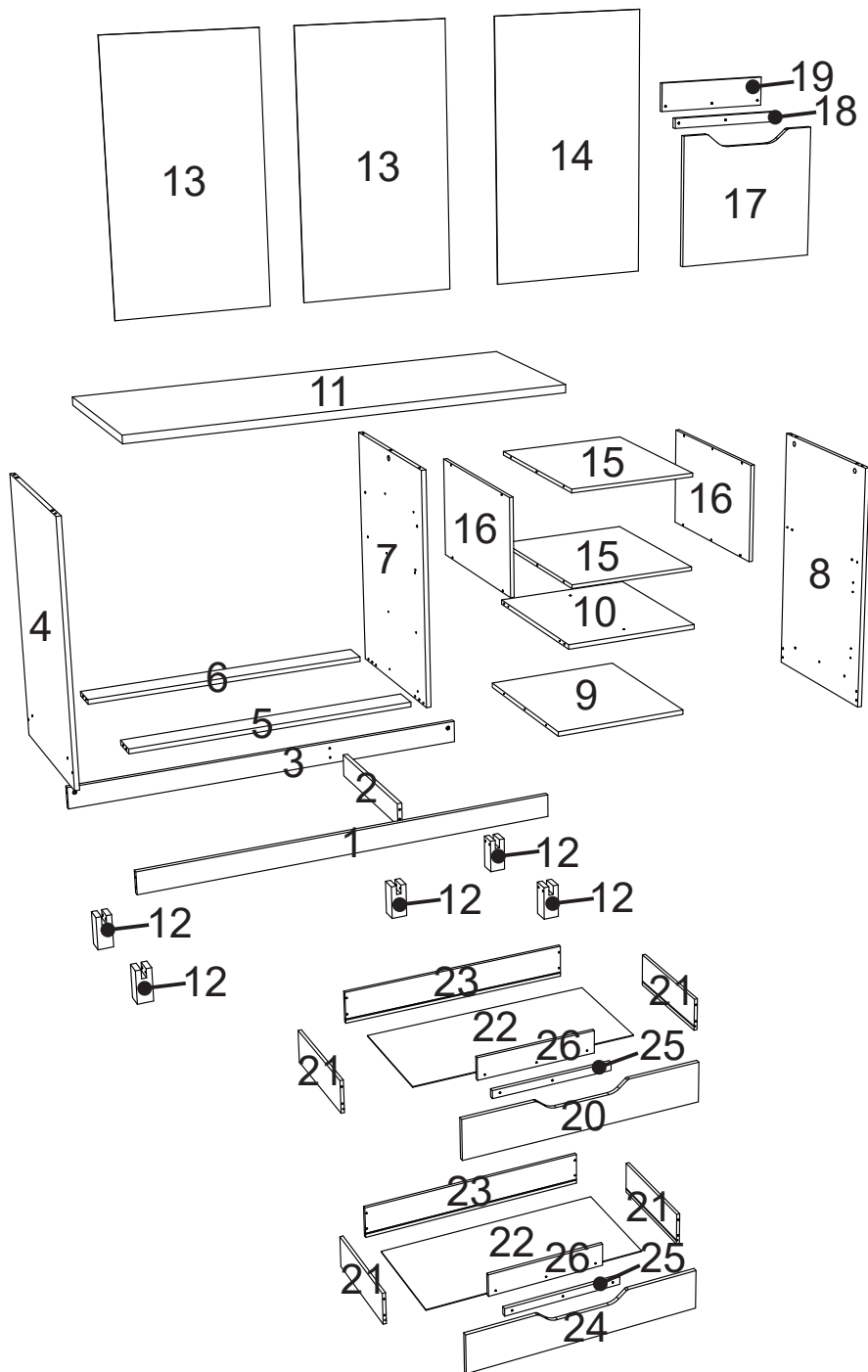
LISTA DE FERRAGENS

REF	DESCRIÇÃO	ILUSTRAÇÃO	QTD.
T	Calço Metal 12mm		02
U	Dobradiça 26mm Colo Alto		02
V	Corrediça Telescópica 350x30mm		04
W	Perfil "I" 750mm		01
X	Bucha Plástica 8mm		01
Y	Suporte de Fixação		01
Z	Adesivo tapa Parafuso 10mm		14
AA	Giz de Correção		03
AB	Sachê de Cola		02

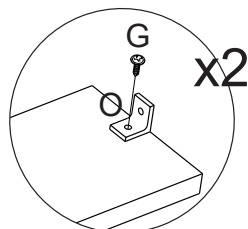
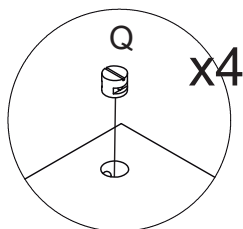
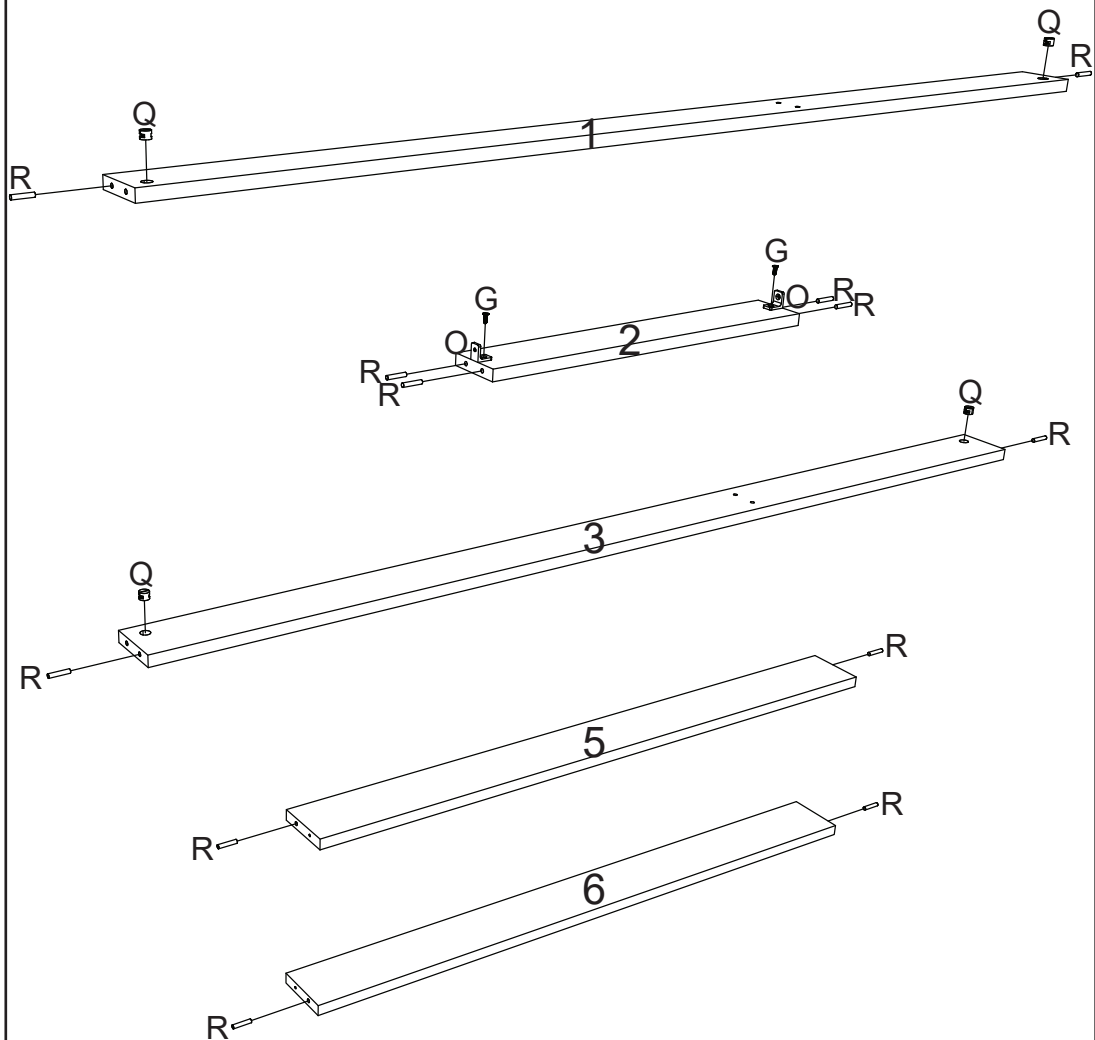
LISTA DE PEÇAS

Nº PEÇA	VOLUME	CÓD. IND.	DESCRIÇÃO	QTD	DIMENSÕES (mm)			PESO UNT (KG)
					COMP.	LARG.	ESP.	
01	2/2	03272408	Rodapé Frontal	1	1330	73	15	1,0
02	2/2	03302678	Travessa do Rodapé	1	464	73	15	0,3
03	2/2	03272409	Rodapé Traseiro	1	1330	73	15	1,0
04	1/2	03158882	Lateral Esquerda	1	815	500	15	4,0
05	2/2	03302676	Travessa Base Frontal	1	875	80	15	0,7
06	2/2	03302677	Travessa Base Traseira	1	875	80	15	0,7
07	2/2	03062339	Divisão	1	742	500	15	3,7
08	1/2	03158881	Lateral Direita	1	815	500	15	4,0
09	2/2	03295434	Base	1	440	500	15	2,2
10	1/2	03221551	Prateleira	1	440	500	15	2,2
11	2/2	03295433	Tampo	1	1362	501	25	11,3
12	1/2	03191454	Pé	5	110	50	50	0,2
13	2/2	03112918	Fundo Cru	2	762	445	3	0,9
14	2/2	03112919	Fundo Externo	1	762	459	3	0,9
15	2/2	03295435	Base Tampo	2	416	499	12	1,6
16	2/2	03158883	Lateral Menor	2	315	499	12	1,2
17	1/2	03213403	Porta	1	390	435	15	1,6
18	2/2	03010379	Aplique Menor	1	30	345	15	0,1
19	2/2	03010381	Aplique Traseiro	1	85	345	12	0,2
20	1/2	03131949	Frente de Gaveta Menor	1	867	150	15	1,2
21	2/2	03141004	Lado de Gaveta	8	400	122	12	0,4
22	1/2	03120917	Fundo de Gaveta	4	837	411	3	0,9
23	1/2	03241157	Ripa de Trás	4	850	122	12	0,8
24	1/2	03131948	Frente de Gaveta	3	867	185	15	1,5
25	2/2	03010378	Aplique	4	30	440	15	0,1
26	2/2	03010380	Aplique maior Traseiro	4	85	440	12	0,3

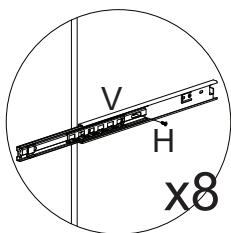
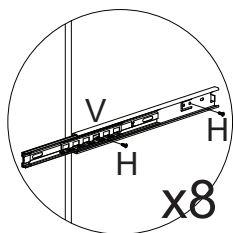
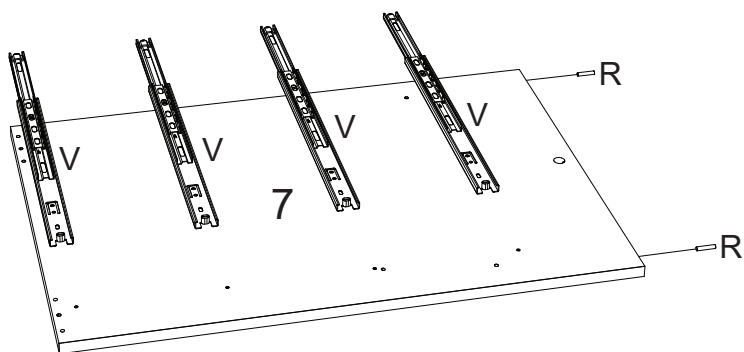
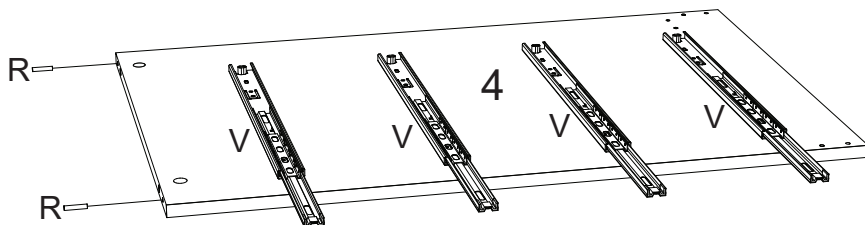
VISTA EXPLODIDA



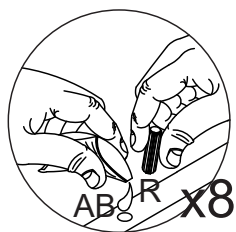
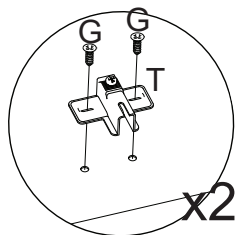
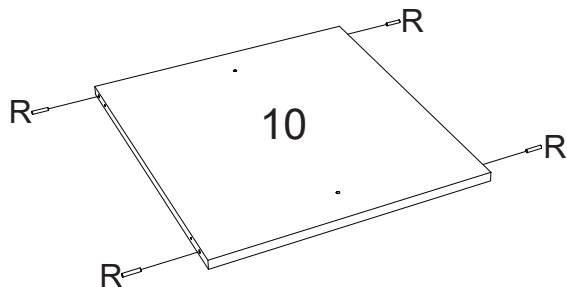
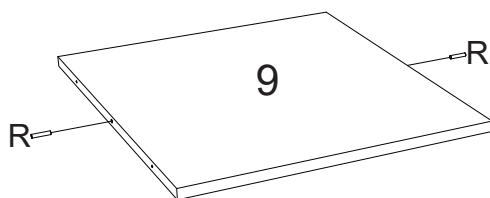
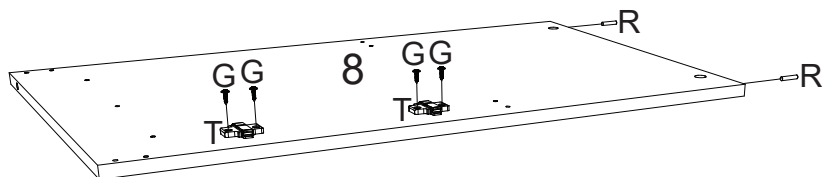
1



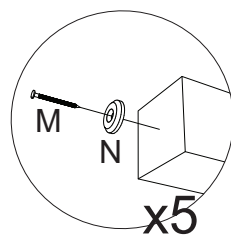
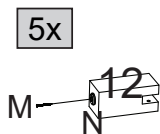
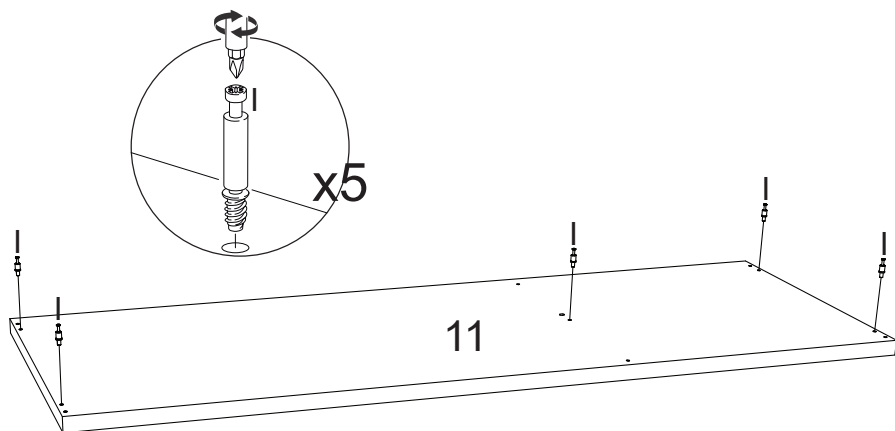
2



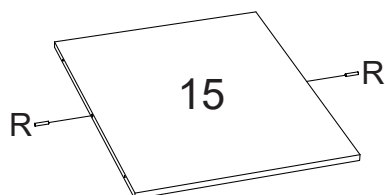
3



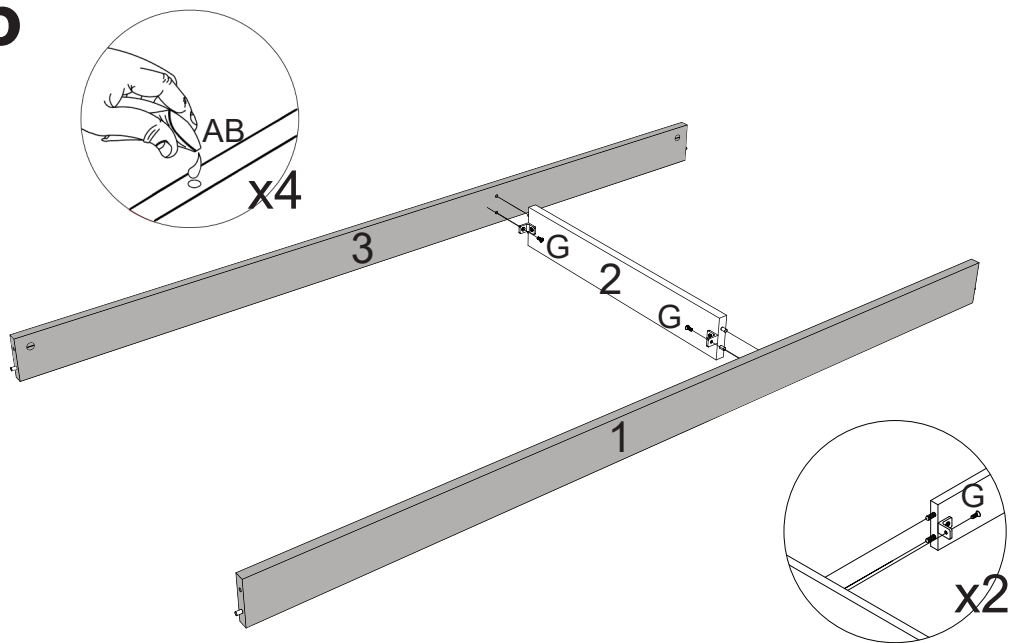
4



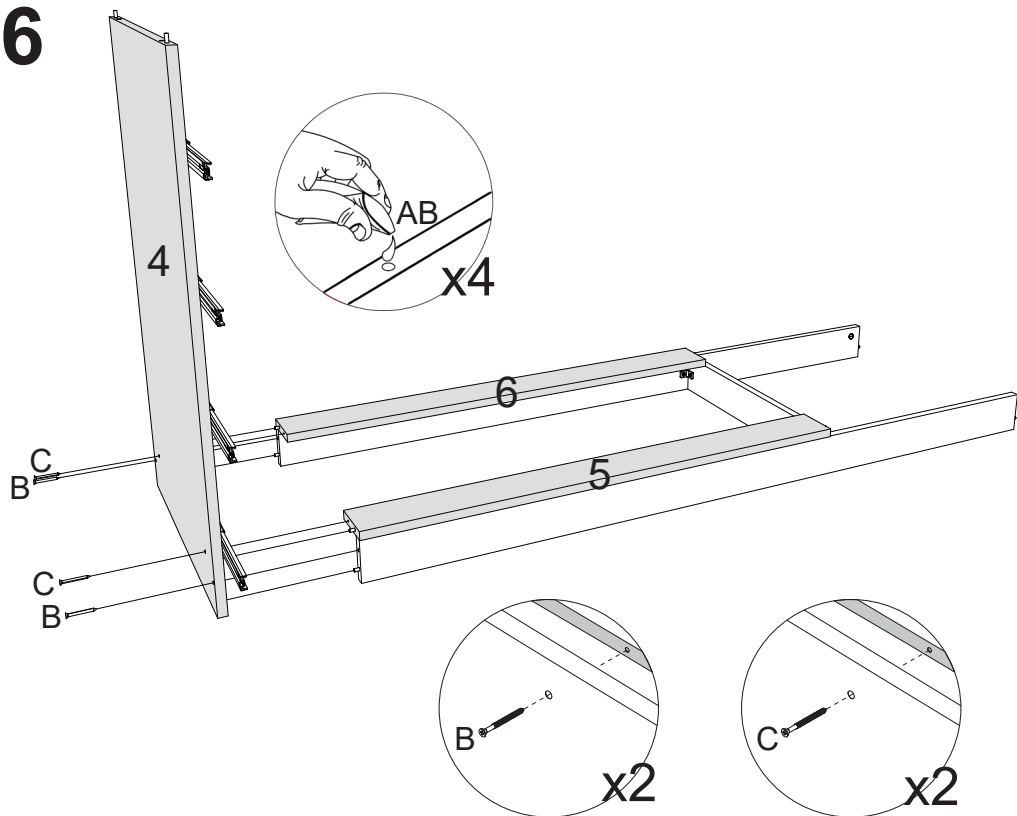
2x



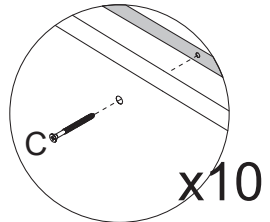
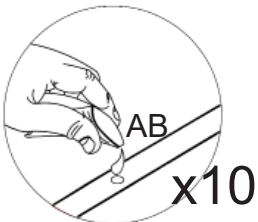
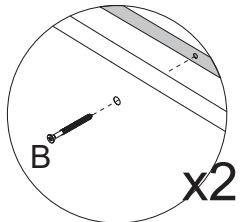
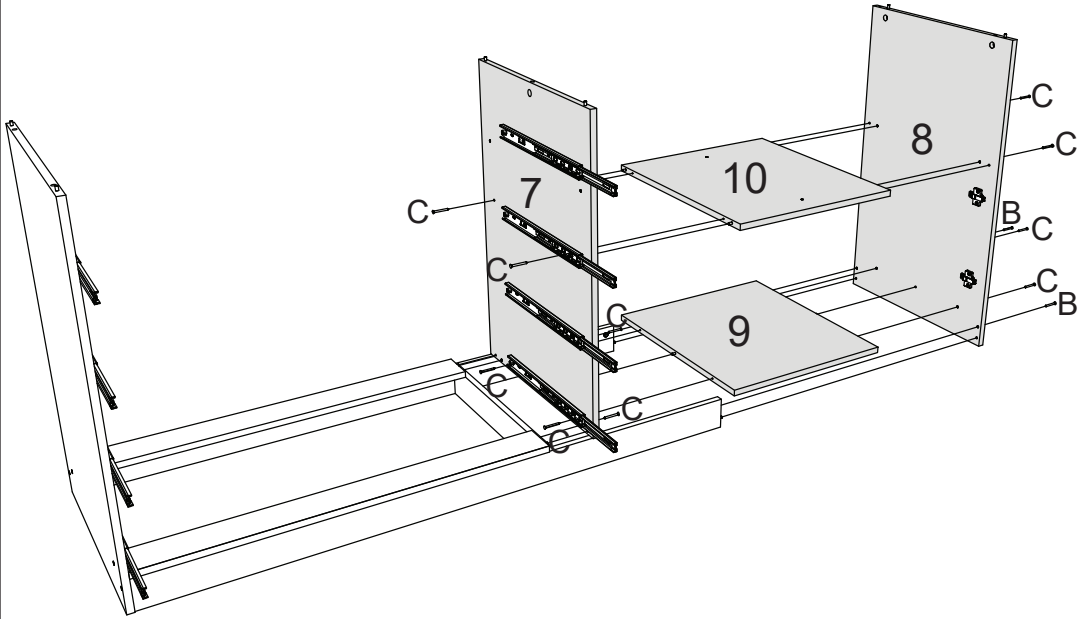
5



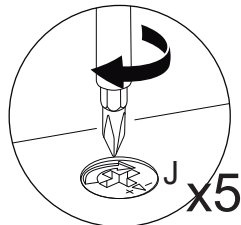
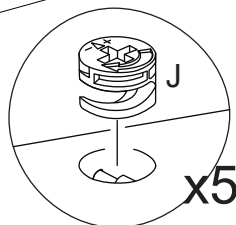
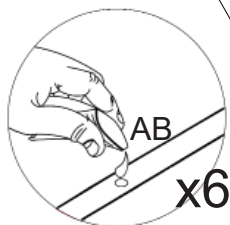
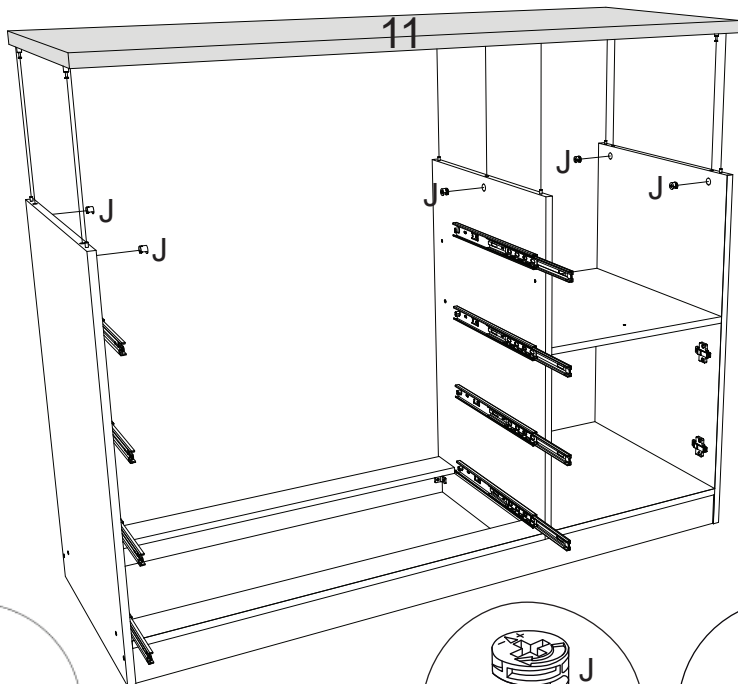
6



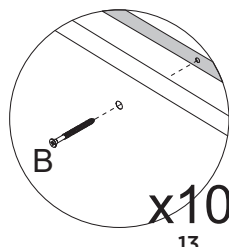
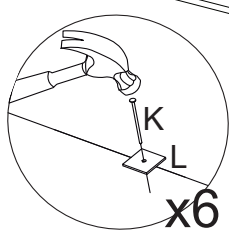
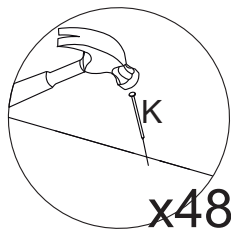
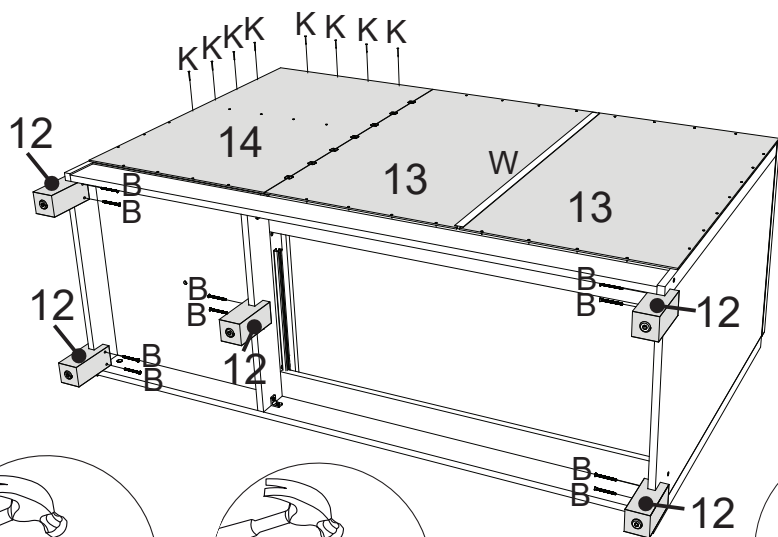
7



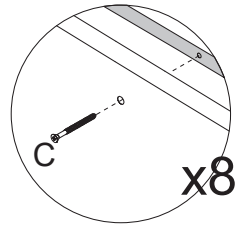
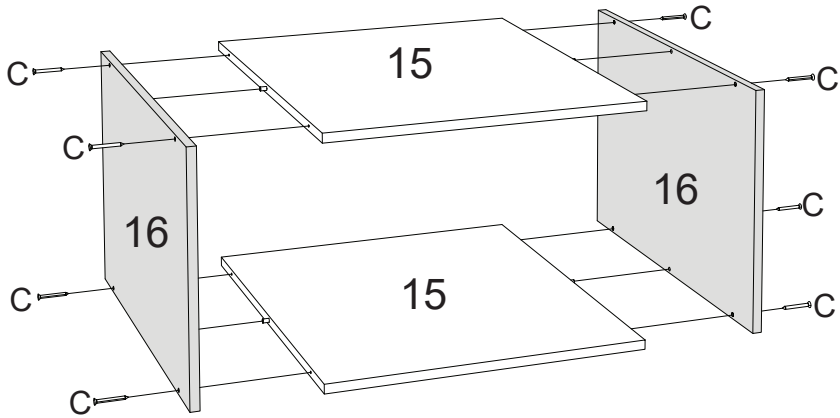
8



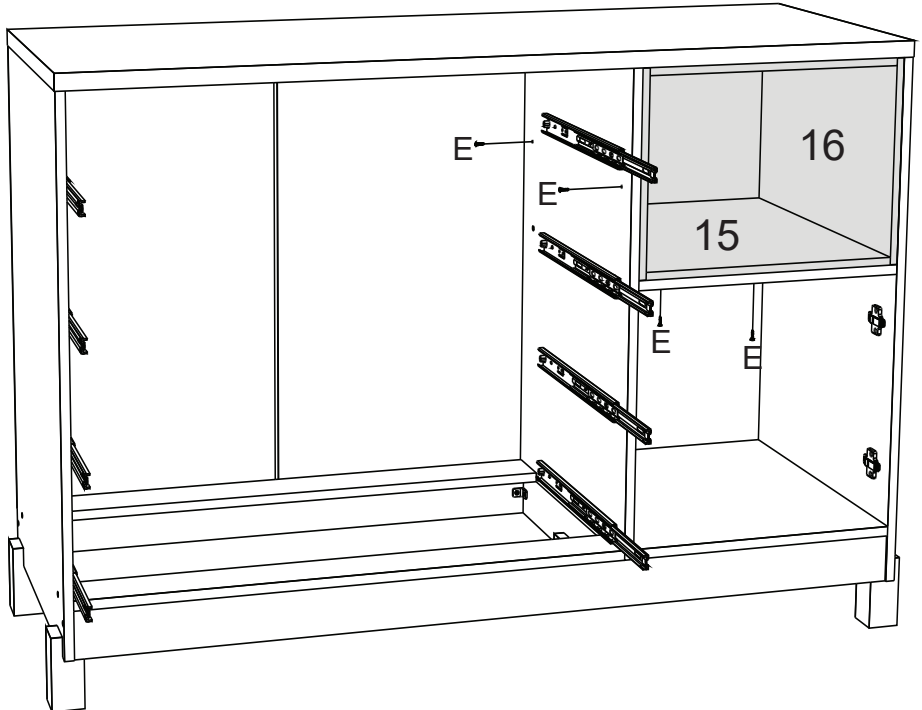
9



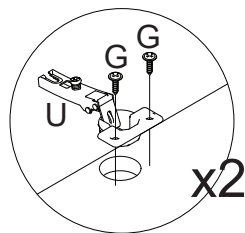
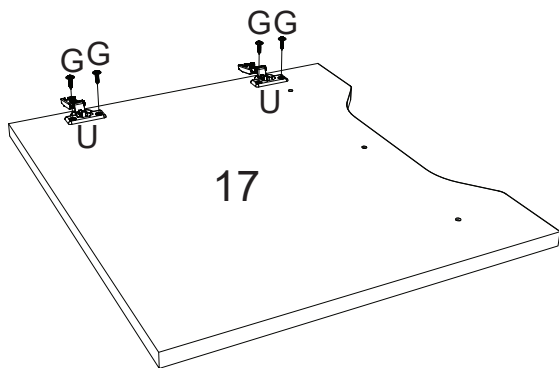
10



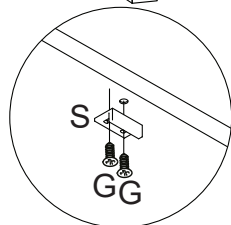
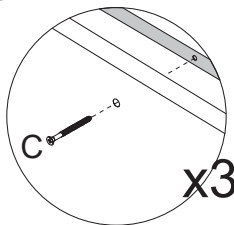
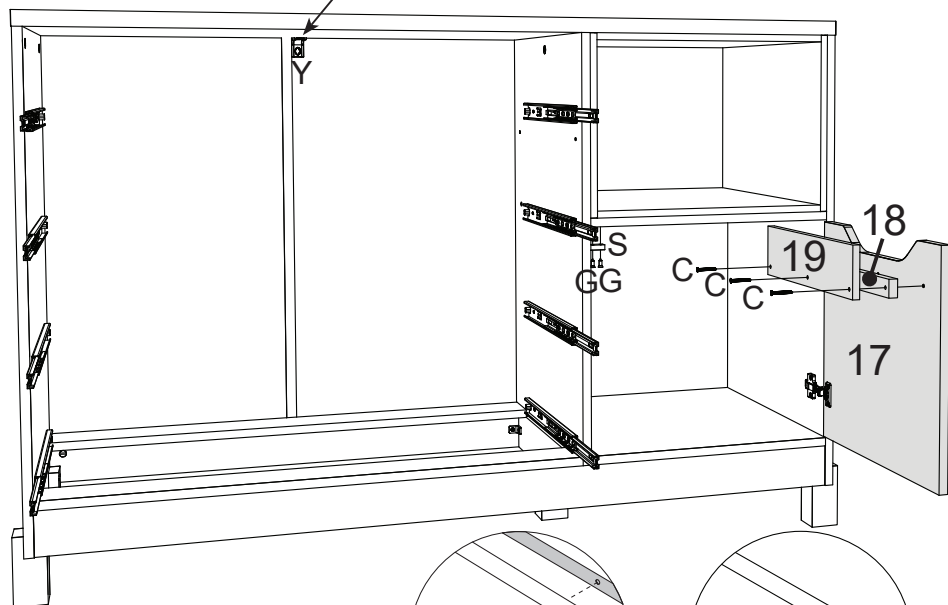
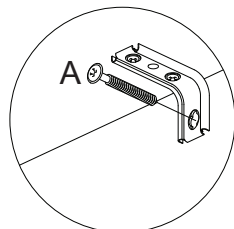
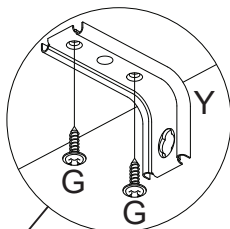
11



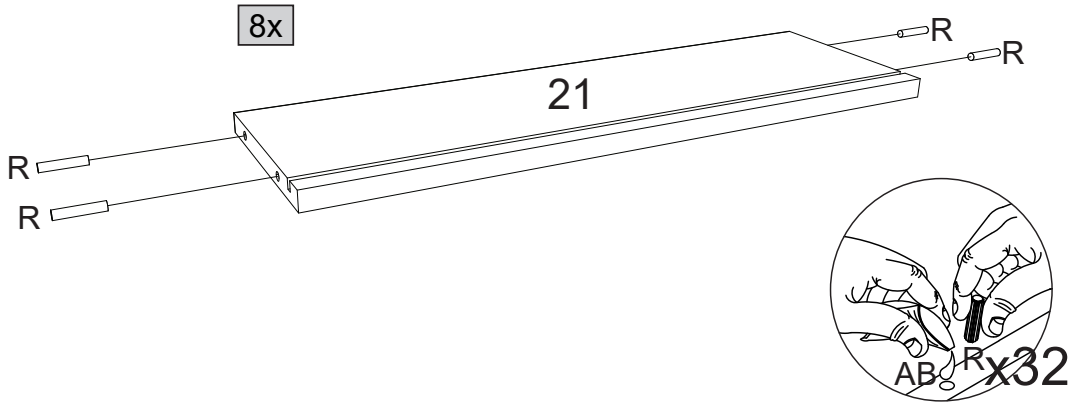
12



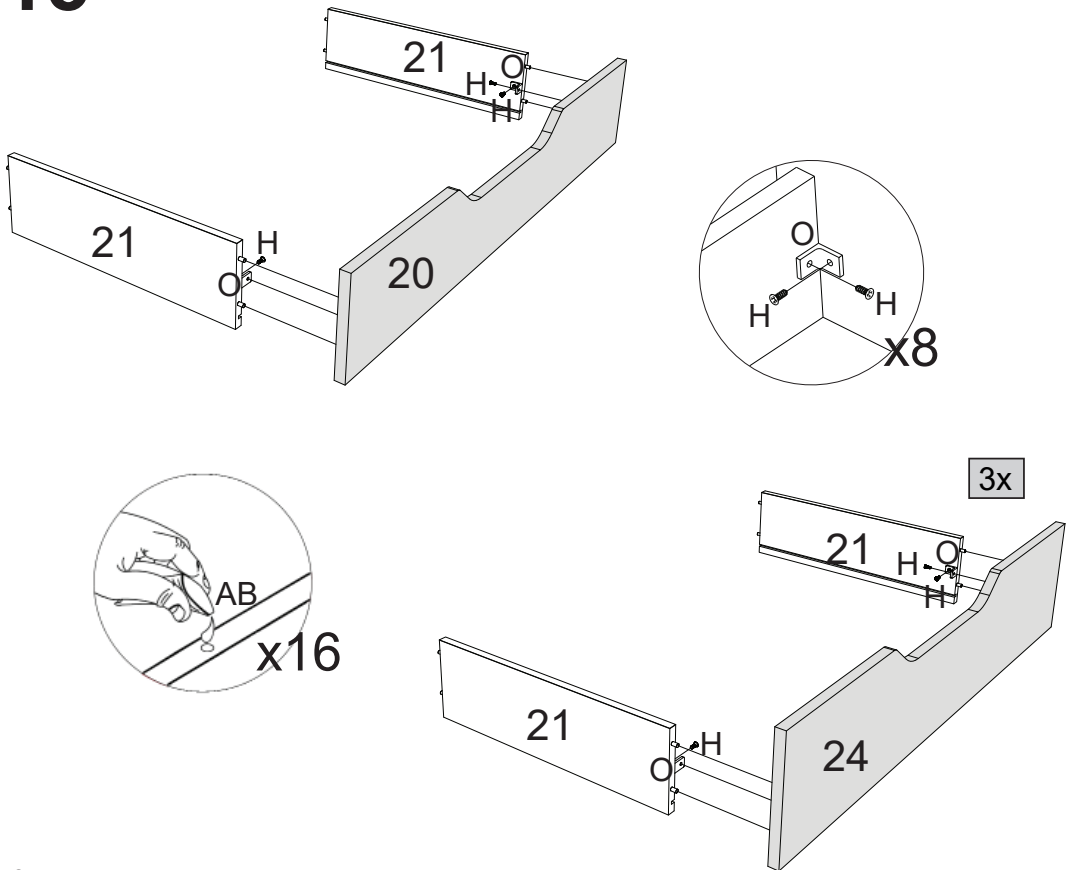
13



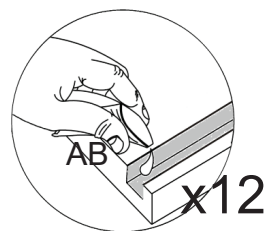
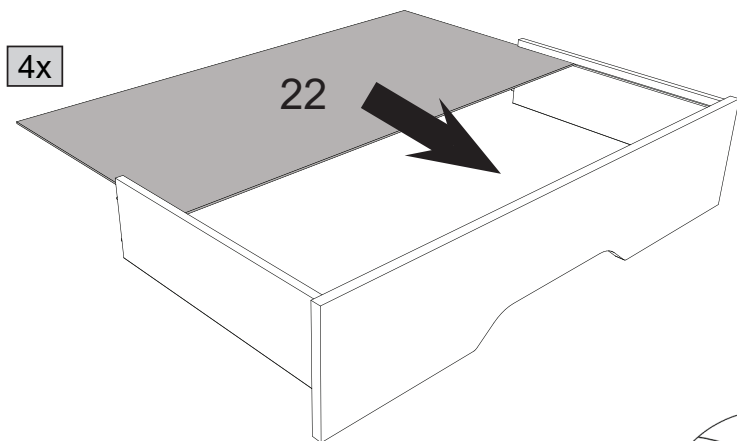
14



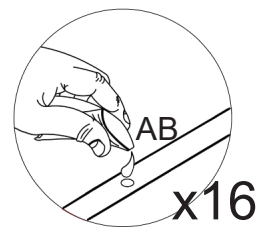
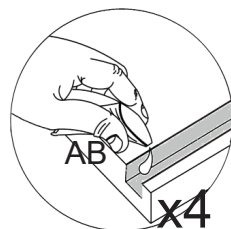
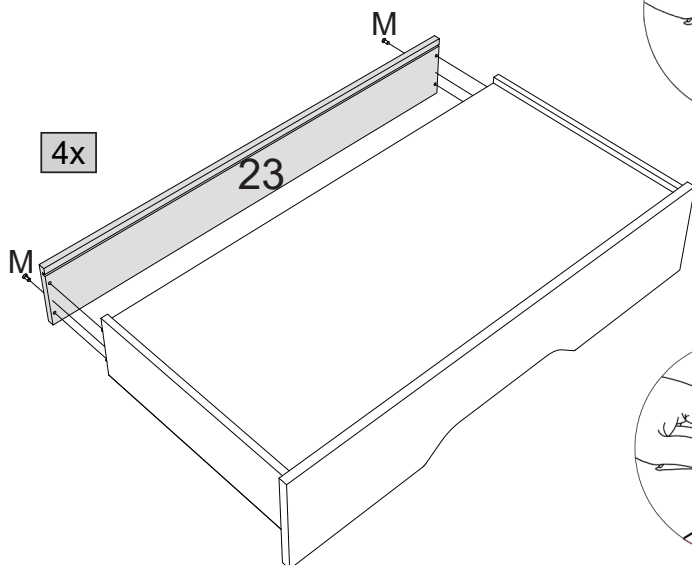
15



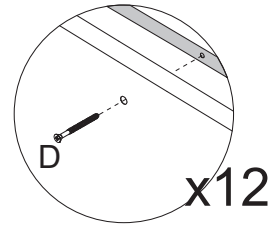
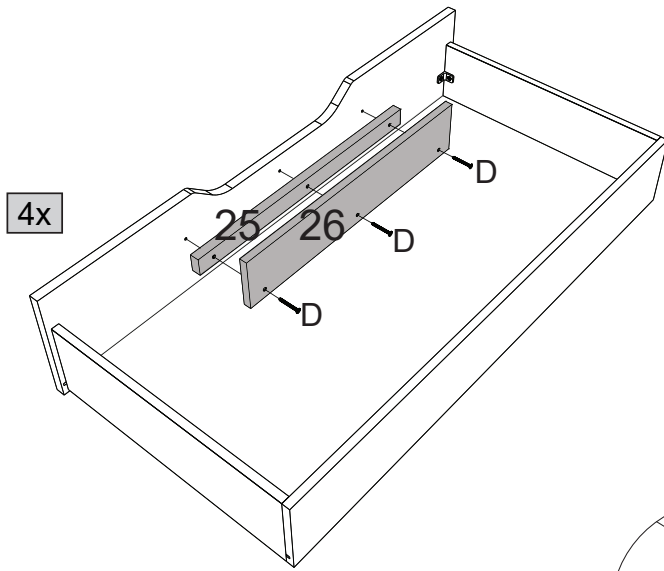
16



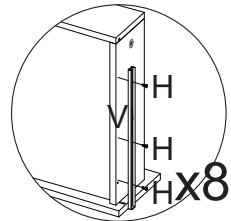
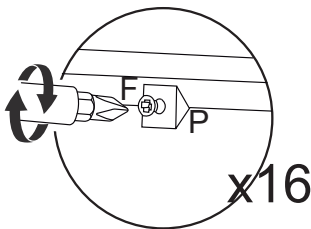
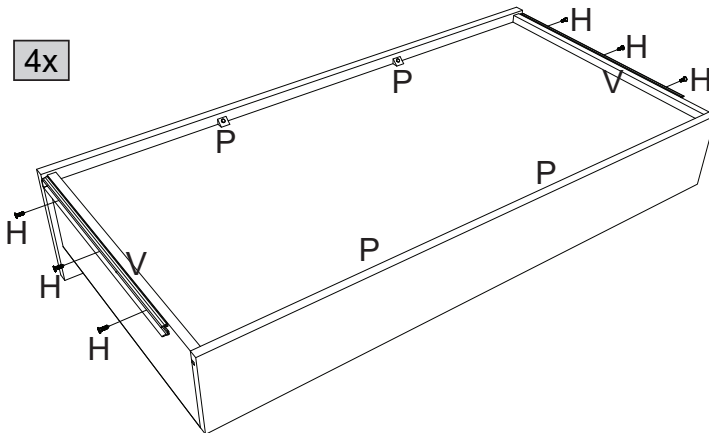
17

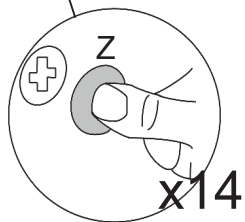
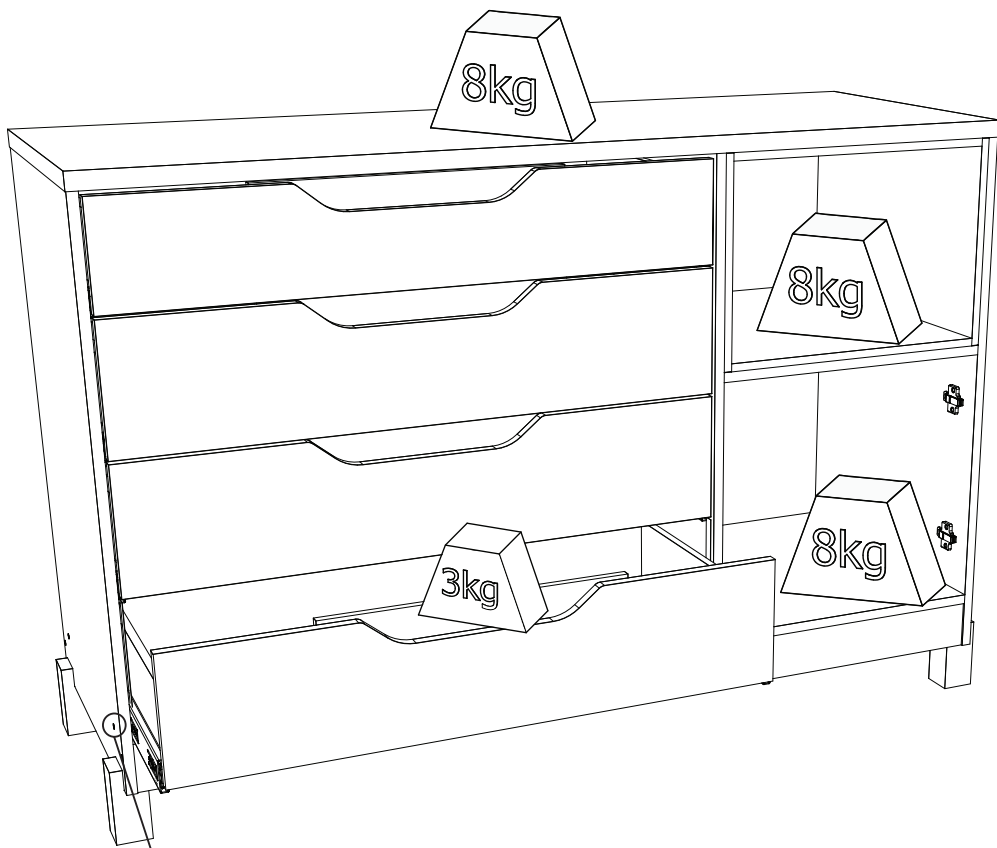


18

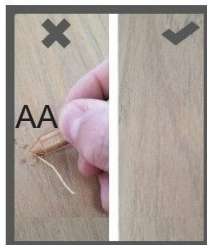


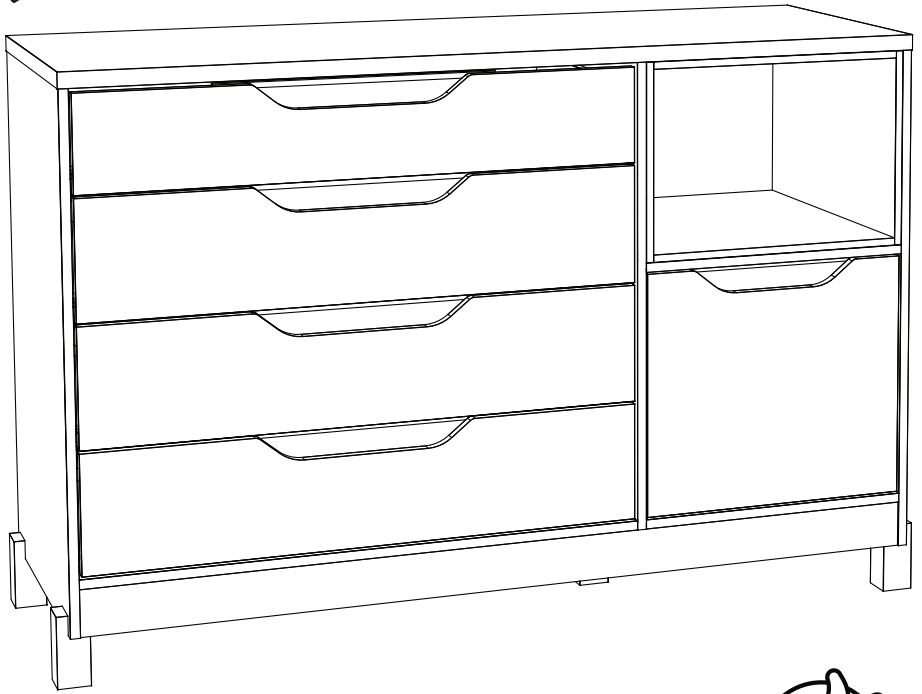
19





PERFECT CORRECTION
CORRECCIÓN PERFECTA





yes casa
madeiramadeira