

ESQUEMA DE MONTAGEM - PAINEL DUNAS - CÓD. 1000053

**" IMPORTANTE LER COM ATENÇÃO E
GUARDAR PARA EVENTUAIS CONSULTAS. "**

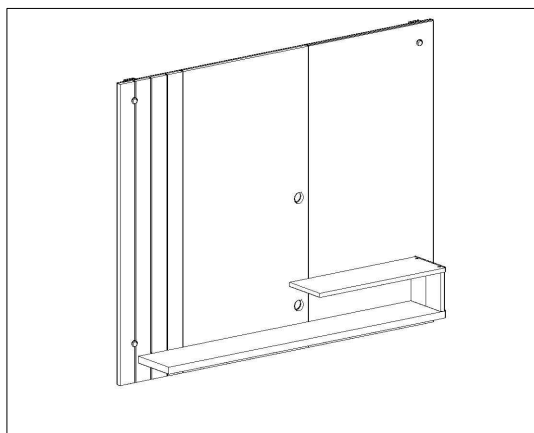


PERMÓBILI INDÚSTRIA DE MÓVEIS EIRELI

CNPJ: 31781958/0001-90

Rua Vitorino Guidini, Nº 710 Polo Moveleiro
Bairro Canivete - Linhares - ES CEP: 29909 - 020

Tel.: (27) 3373-7950 www.permobili.com.br



CERTIFICADO DE GARANTIA

A Permóbili Indústria de Móveis Eireli garante que a qualidade de seus produtos quanto à defeitos e vícios da fabricação, conforme a Lei 8.078/90 (CÓDIGO DE DEFESA DO CONSUMIDOR), nos limites aqui estabelecidos:

- 1º - **03 (três) meses de garantia** para toda sua linha de produtos, contados à partir da emissão da Nota Fiscal de de Compra ao consumidor, em qualquer loja de revenda autorizada.
- 2º - Entende-se por garantia o reparo gratuito do item comprado, que apresente defeito ou vício de fabricação, de acordo com parecer técnico da Permóbili Indústria de Móveis Eireli. Tal garantia somente terá validade mediante apresentação da Nota Fiscal de Compra.
- 3º - Para o exercício da presente garantia, o comprador/consumidor deverá solicitá-la à loja onde adquiriu o produto, para que a mesma solicite o reparo junto a fábrica.
- 4º - Caso seja necessário reparo do produto adquirido, o prazo para devolução do produto, peça ou acessório consertado é de **até 30 dias**, contados à partir do recebimento do pedido em nossa fábrica.

6ª - Não estão cobertos por esta garantia (ônus do consumidor):

- a) **DANOS DECORRENTES DE MONTAGEM/INSTALAÇÃO INADEQUADA, REALIZADA POR PESSOA NÃO TREINADA E AUTORIZADA PELA LOJA REVENDEDORA OU PELA PERMÓBILI INDÚSTRIA DE MÓVEIS EIRELI.**
- b) Danos causados por acidentes, tais como quedas , batidas, desabamentos, incêndios, entre outros, após a instalação do produto.
- c) Danos provocados por exposição á umidade, luz solar direta, salinidade, ataque de pragas biológicas decorrentes do ambiente de armazenamento/montagem, após intalação do produto.
- d) Danos decorrentes de limpeza e manutenção inadequados.
- e) Danos causados pela colocação de objetos que sejam apoiados, encostados, fixados ou se utilize do produto como base para sustentação.
- f) Danos decorrentes do uso inadequado do produto, assim como não cumprimento das normas especificadas neste manual.
- g) Serviços de modificação de local após a instalação do produto, modificação de cor, alteração de medidas e estrutura, modificações de modelo.
- h) Ajuste interno ou conserto por pessoa não autorizada pela Permobili Indústria de Móveis Eireli ou por um de seus revendedores autorizados.
- i) Roubo ou furto.

PREENCHA OS DADOS A SEGUIR

Data da compra: ____ / ____ / ____ Número da Nota Fiscal: _____ Número do lote _____

No caso de assistência técnica, entrar em contato com a loja onde adquiriu o produto.

Guarde sempre a Nota Fiscal e este manual, pois são partes fundamentais para o atendimento da garantia.

Elaboração:	Aprovação:	E-mail para contato:	Data de elaboração:	Data de alteração:	Versão:	Página:
Carlos Perovano	Kerliton Modenesi	assistencia@permobili.com.br	20 / 10 / 2021	00 / 00 / 0000	00	1/4

IDENTIFICAÇÃO DAS PEÇAS

CÓDIGO	Nº	DIMENSÃO	DESCRIÇÃO DA PEÇA	QTDA	CÓDIGO	Nº	DIMENSÃO	DESCRIÇÃO DA PEÇA	QTDA
1530001	01	176x120x15	Divisão	01	1530005	05	1190x175x25	Prateleira	01
1530002	02	1080x540x15	Painel Central	01	1530006	06	538x175x15	Prateleira Menor	01
1530003	03	1080x540x15	Painel Direito	01	1530007	07	675x60x15	Suporte Central	02
1530004	04	1080x268x15	Painel Esquerdo	01	1530008	08	1076x40x15	Regua Lateral	02

NECESSÁRIOS PARA MONTAGEM



01 montador



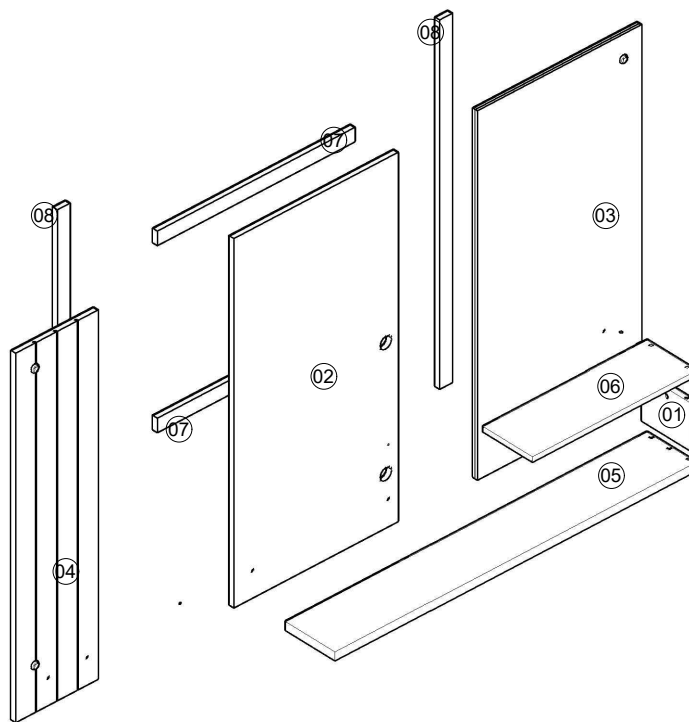
Chave Philips



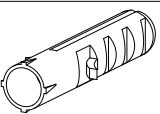


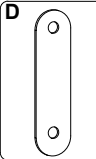
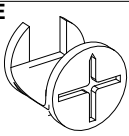
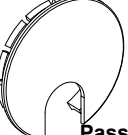
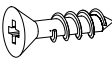
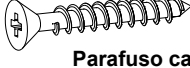
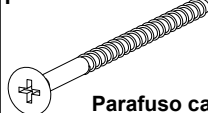

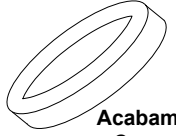
Chave Fenda



Martelo



IDENTIFICAÇÃO DAS FERRAGENS E ACESSÓRIOS

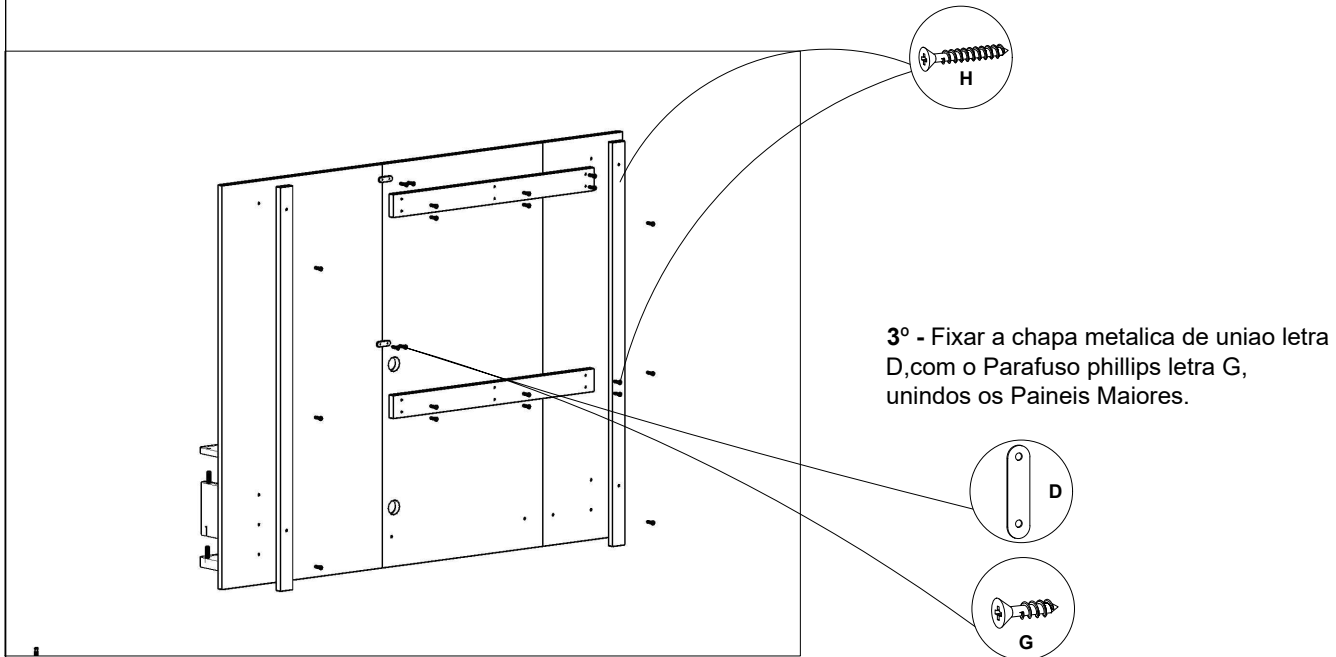
A  Bucha para parede 8mm 04 Unid.	B  Cavilha 8x30 04 Unid.	C  Parafuso minifix 01 Unid.	D  Chapa metálica de união 2 furos 02 Unid.	E  Tambo minifix 01 Unid.
F  Passa fio 40mm 02 Unid.	G  Parafuso cabeça chata 3,5x14mm philips 04 Unid.	H  Parafuso cabeça flang. 3,5x25mm philips 12 Unid.	I  Parafuso cabeça chata 5x90mm philips 04 Unid.	J  Parafuso estrutural 5x50mm philips s/ ponta 06 Unid.
L  Acabamento Cromado 04 Unid.				

Página:

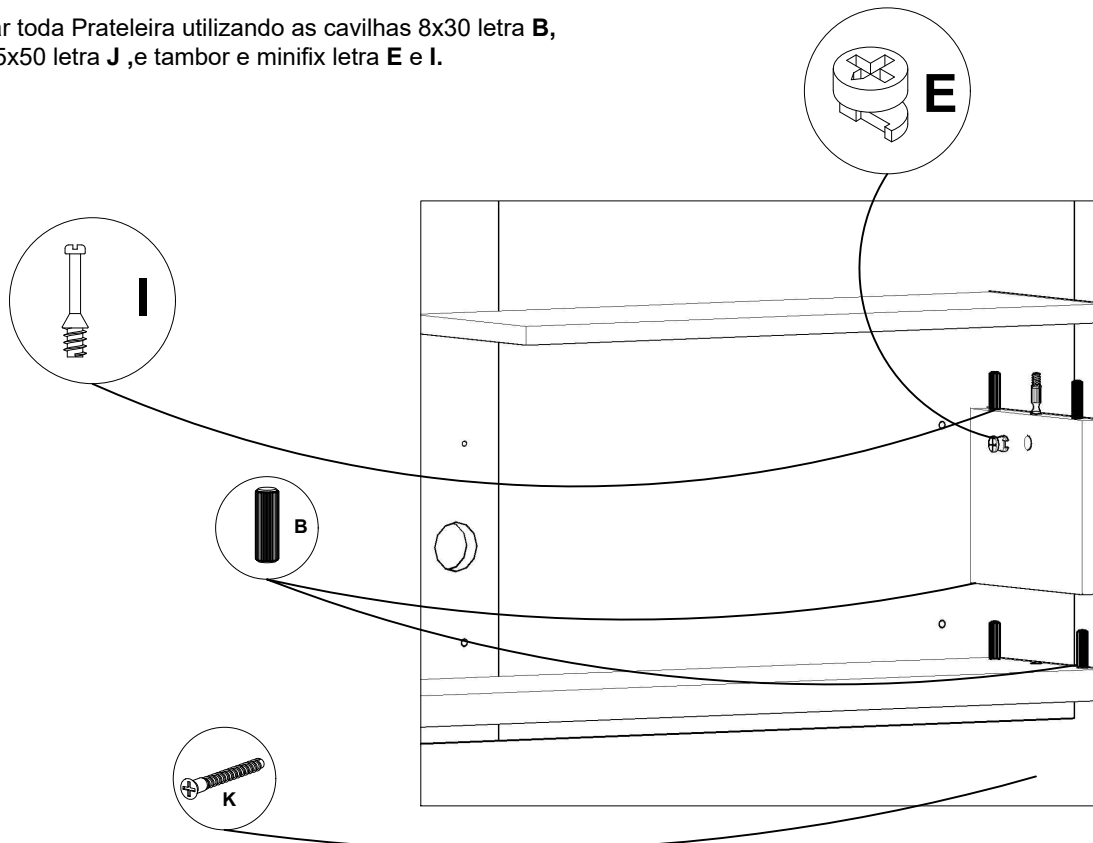
MONTAGEM PASSO A PASSO

1º - Forre o local da montagem com o próprio papelão da embalagem e identifique as peças e acessórios.

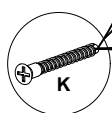
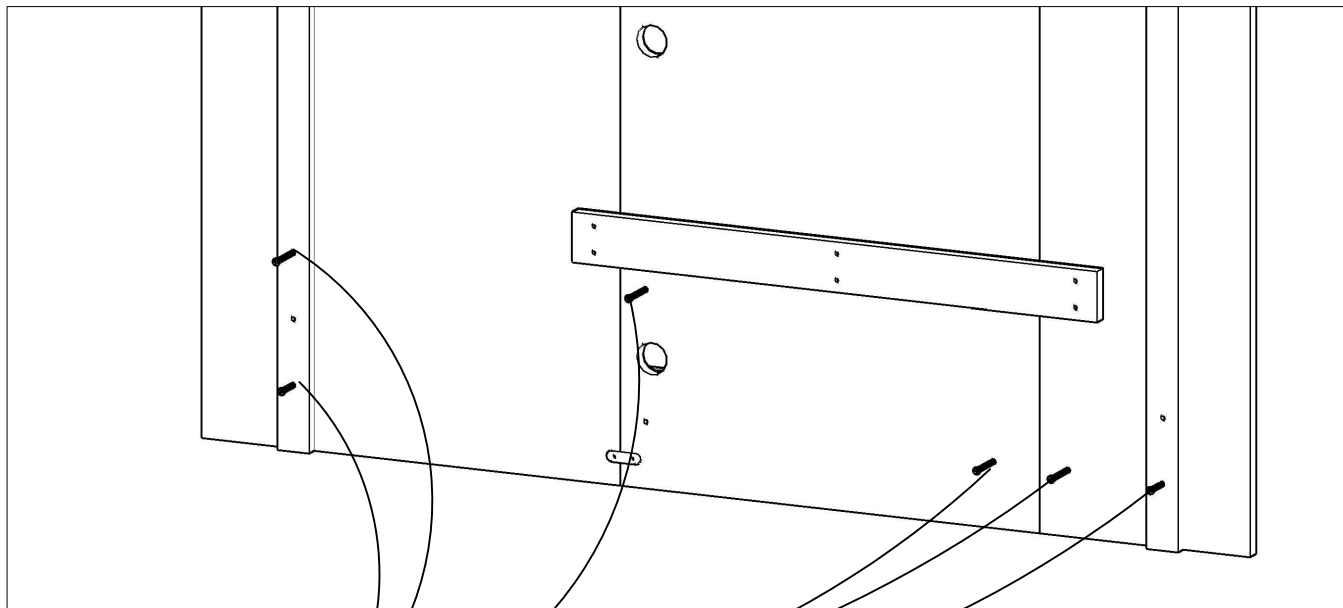
2º - Fixar as reguas de apoio do Paineis utilizando o parafuso phillips 3,5x25 , letra H.



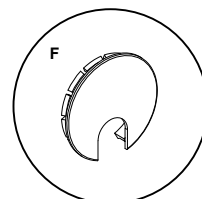
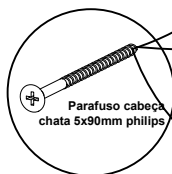
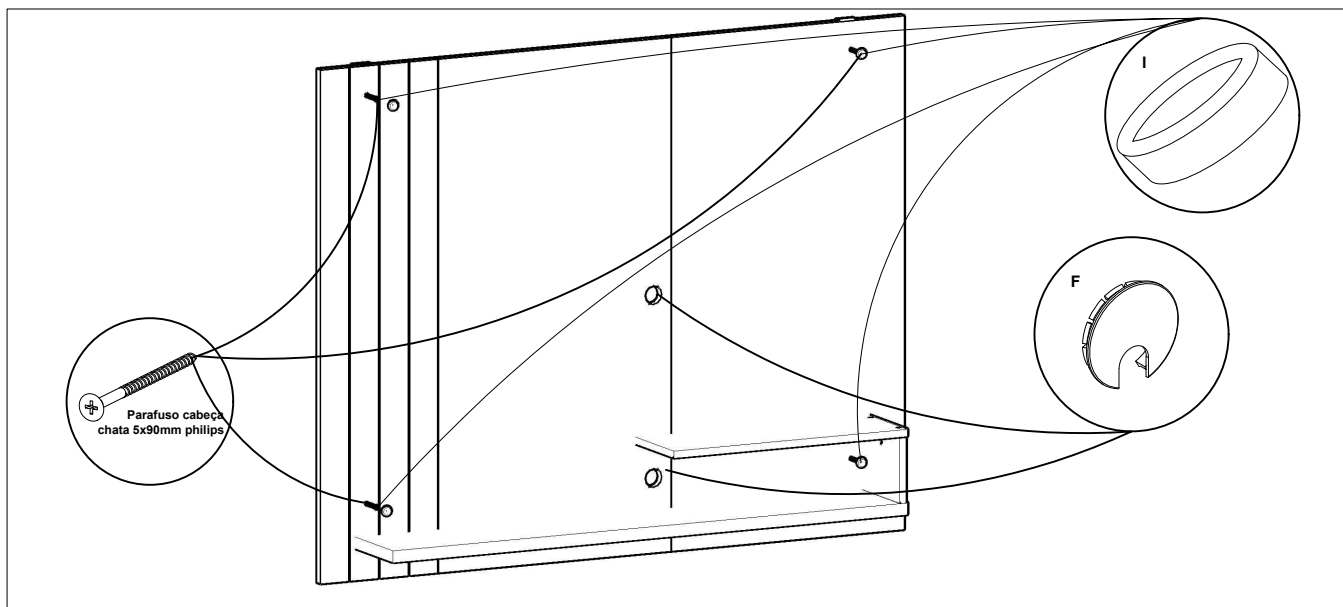
4º - Montar toda Prateleira utilizando as cavilhas 8x30 letra B, Parafuso 5x50 letra J ,e tambor e minifix letra E e I.



MONTAGEM PASSO A PASSO



5° - Fixar utilizando as Prateleiras utilizando Parafuso 5x50 phillips letra **k**.



6° - Fixar o painel na parede com os Parafuso cabeça chata 5x90mm phillips **I** e bucha Plastica de parede 5mm **A**. e encaixar os passa fios letra **F**.