

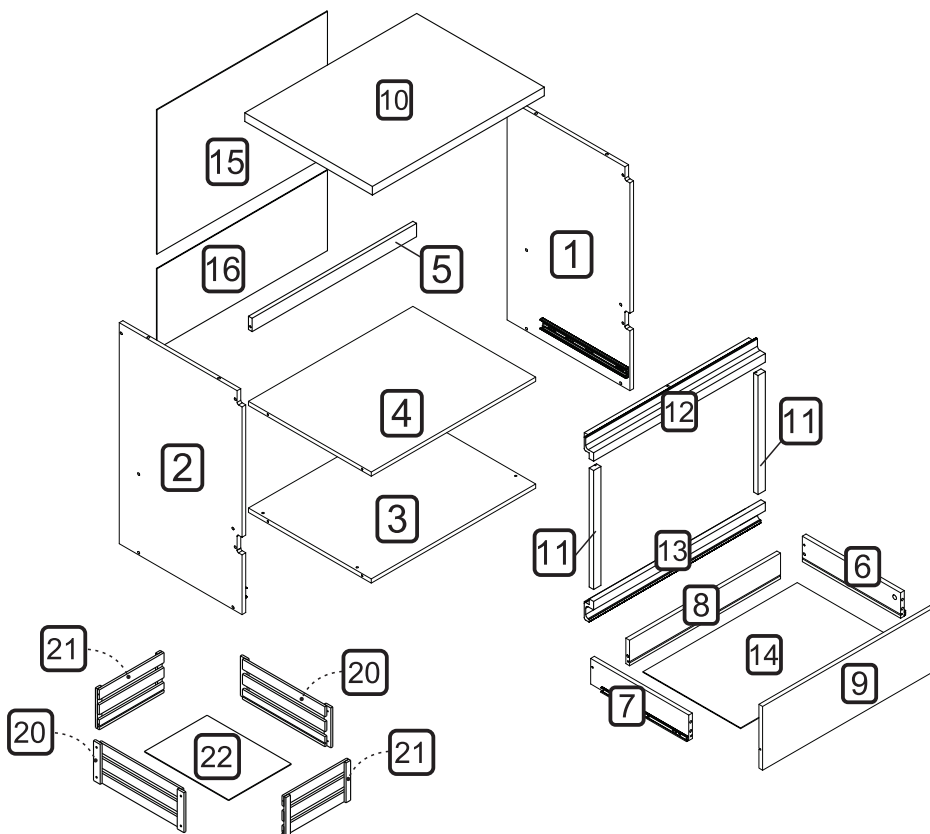
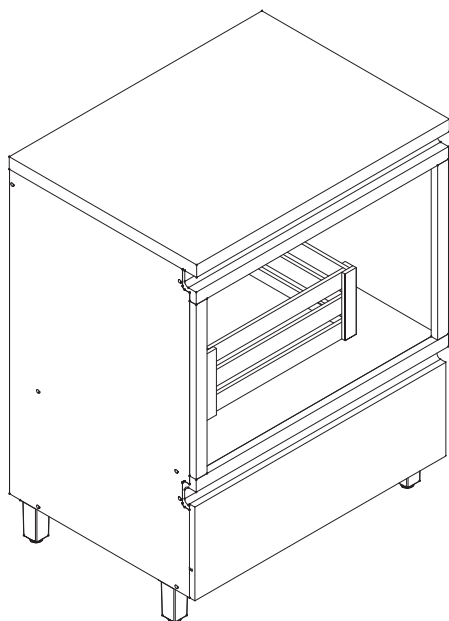
nasher

MANUAL DE MONTAGEM CÓDIGO 301706

BALCÃO Forno RAINHA 1 GAVETA 70CM

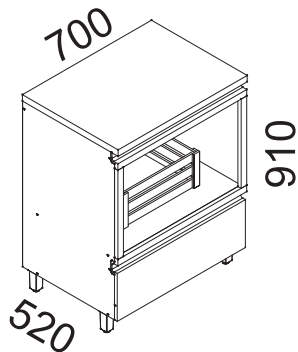


A marca da gestão florestal responsável
FSC® C168299



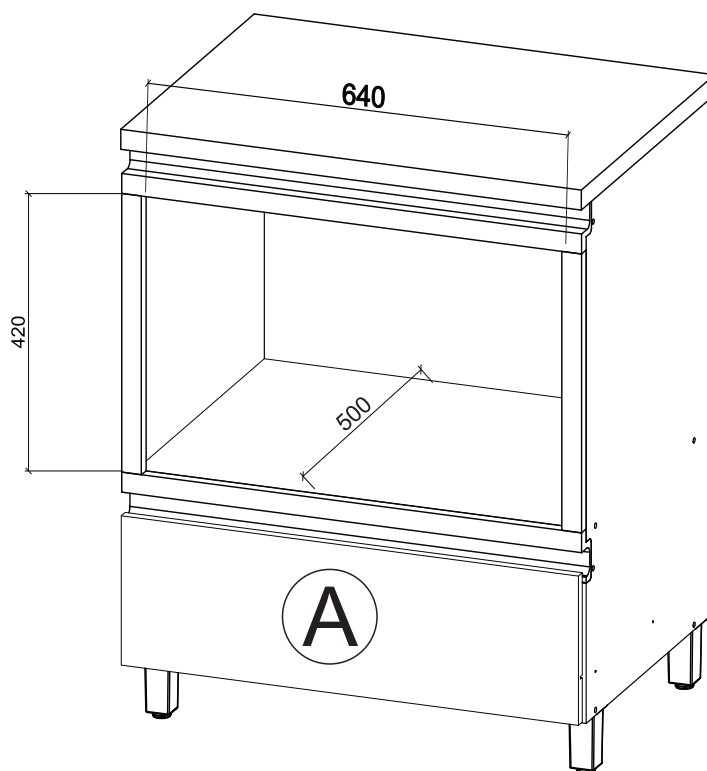
DIMENSÕES DOS ESPAÇOS INTERNOS (MEDIDAS EM MILÍMETROS)

DIMENSÕES MÁXIMAS DO PRODUTO MONTADO

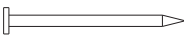
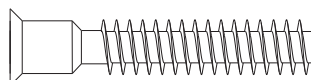
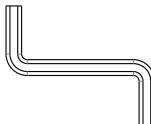
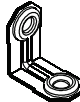
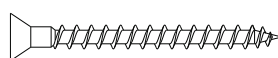
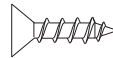
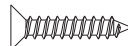
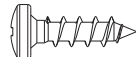
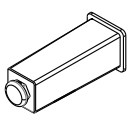
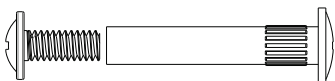


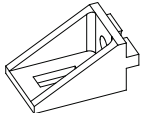
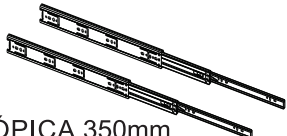
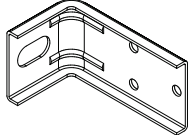
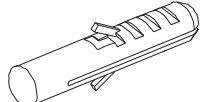
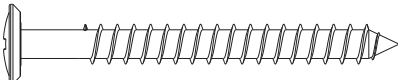
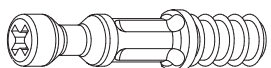


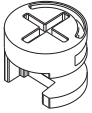
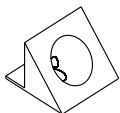
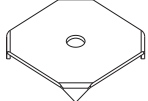

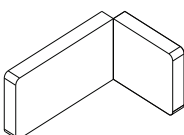

ESPAÇO INTERNO DAS GAVETAS
(largura x altura x profundidade)

Ⓐ 615 x 76x 384 mm



CÓDIGO	DESCRIÇÃO	QUANT.	COMP.	LARG.	ESP.
1	LATERAL DIREITA	1	780	500	15
2	LATERAL ESQUERDA	1	780	500	15
3	BASE	1	670	500	15
4	PRATELEIRA	1	670	500	15
5	TRAVESSA SUPERIOR	1	670	47	15
6	LATERAL DE GAVETA DIREITA	1	400	90	15
7	LATERAL DE GAVETA ESQUERDA	1	400	90	15
8	TRASEIRO DE GAVETA	1	615	90	15
9	FRENTE DE GAVETA	1	696	225	15
10	BANCADA	1	701	520	30
11	MOLDURA LATERAL	2	421	30	18
12	PERFIL PUXADOR "J FORNO"	1	701	67	38
13	PERFIL PUXADOR "C FORNO"	1	701	82	38
14	FUNDO DE GAVETA	1	628	398	2.5
15	FUNDO TRASEIRO	1	695	509	2.5
16	FUNDO TRASEIRO	1	695	284	2.5
20	LATERAL MAIOR MONTADA - CAIXA ORGANIZADORA	2	419	160	
21	LATERAL MENOR MONTADA - CAIXA ORGANIZADORA	2	300	160	
22	FUNDO 390 X 290 - CAIXA ORGANIZADORA	1	390	290	2.5

CÓDIGO/DESCRIÇÃO	QUANTIDADE	CÓDIGO/DESCRIÇÃO	QUANTIDADE
A  PREGO 10x10 COM CABEÇA	35	B  PARAFUSO 7x40mm CABEÇA CHATA	14
C  CHAVE ZETA	1	D  CANTONEIRA METÁLICA DE FIXAÇÃO	8
E  PARAFUSO 3,5x40mm CABEÇA CHATA	2	F  PARAFUSO 3,5x14mm CABEÇA CHATA	12
G  PARAFUSO 3x16mm CABEÇA CHATA	4	H  PARAFUSO 4x14mm CABEÇA PANELA	40
I  PÉS	4	J  PARAFUSO UNIÃO DE MÓDULOS 28MM	3
K  CAVILHA 8x30mm	8	L  BATENTE DE SILICONE	2
M  SUPORTE ANGULAR	6	N  PAR CORREDIÇA TELESCÓPICA 350mm	1
O  CANTONEIRA METÁLICA PARA FIXAÇÃO NA PAREDE	4	P  BUCHA DE PAREDE DE 8mm	4
Q  PARAFUSO 5x50mm CABEÇA FLANGEADA	8	R  PARAFUSO MINIFIX	3

<p>S</p> <p>TAMBOR MINIFIX</p> 	<p>3 T</p> <p>DISPOSITIVO FIXADOR DE FUNDO</p> 
<p>U</p> <p>FIXADOR FUNDO TRASEIRO METÁLICO</p> 	<p>6 V</p> <p>TAPA FURO ADESIVO 12mm</p> 
<p>W</p> <p>CAPA PLÁSTICA PARA CANTONEIRA</p> 	<p>4 X</p> <p>TAMPA MINIFIX</p> 

Ferramentas para montagem e instalação

Montagem



Instalação



PARAFUSADEIRA



FURADEIRA



NÍVEL



TRENA



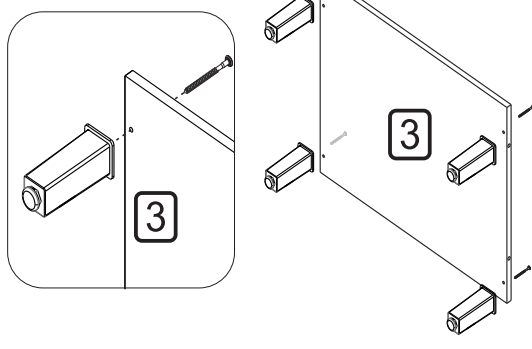
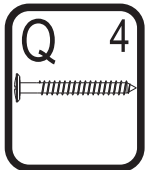
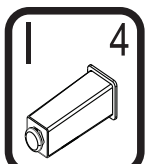
MARTELO



CHAVE PHILIPS E FENDA

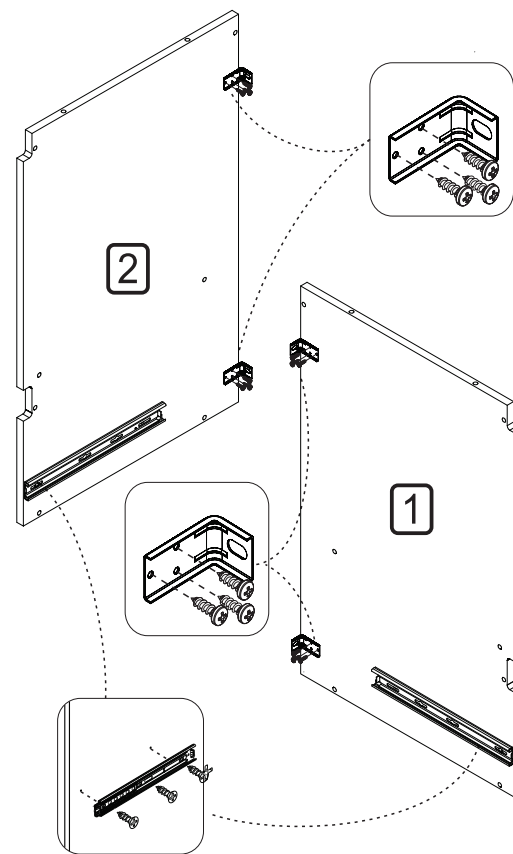
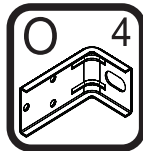
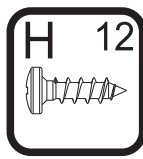
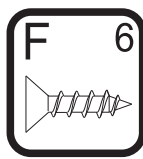
PASSO 1

1 - Alinhar os pés I com os furos da base 3 e fixá-los com os parafusos Q (5x50mm)



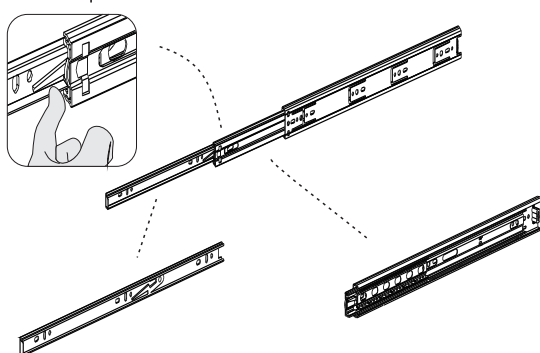
PASSO 3

1 - Fixar as correções N nas marcações das laterais 1 e 2 utilizando os parafusos F (3,5x14mm)
2 - Posicione as cantoneiras O na borda traseira das peças 1 e 2 e fixe-as com os parafusos H (4x14mm)



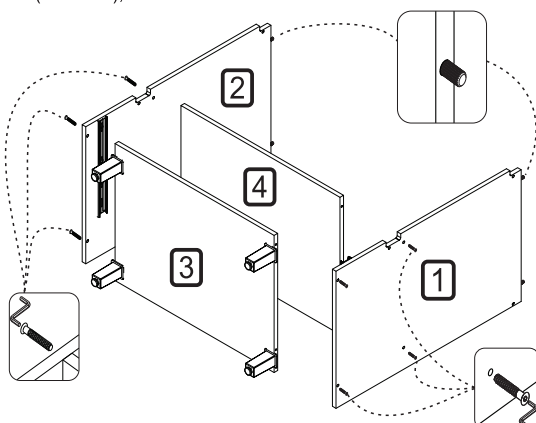
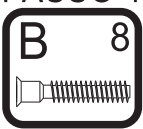
PASSO 2

1 - Para montagem das correções nas gavetas é necessário primeiramente separar o conjunto
2 - Levante a trava indicada no desenho abaixo e puxe a peça até separá-las totalmente



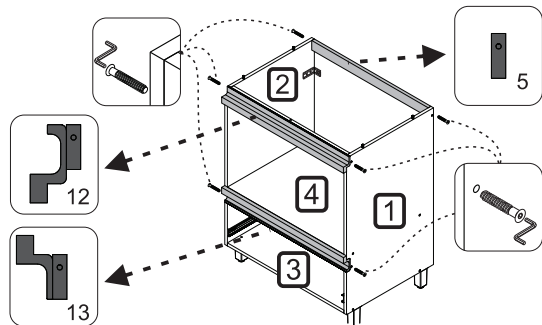
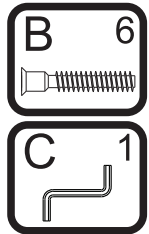
PASSO 4

1 - Inserir as cavilhas K (8x30mm) nos topos das peças 1 e 2
2 - Fixar as peças 3 e 4 nas laterais 1 e 2 com parafusos B (7x40mm), utilizando a chave zeta C



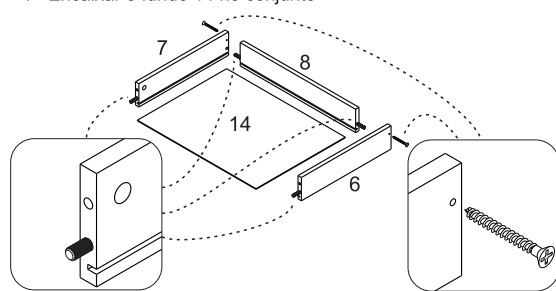
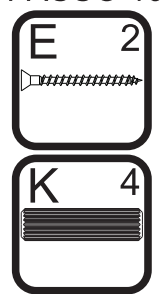
PASSO 5

- 1 - Encaixar as travessas superior 5 entre as laterais 1 e 2
- 2 - Fixar as travessas nas laterais com o parafuso B (7x40mm), utilizando a chave zeta C



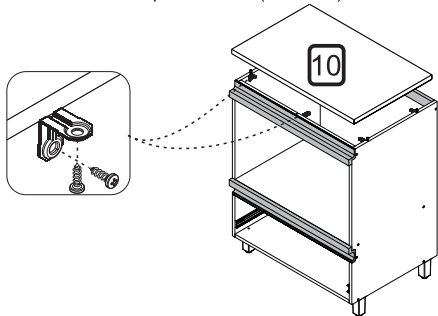
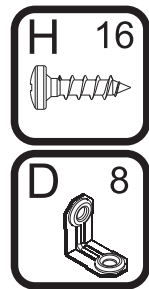
PASSO 10

- 1 - Inserir as cavilhas K (8x30mm) nas peças 6, 7 e 8
- 2 - Encaixar a peça 8 entre as laterais 6 e 7
- 3 - Fixar as peças com os parafusos E (3,5x40mm)
- 4 - Encaixar o fundo 14 no conjunto



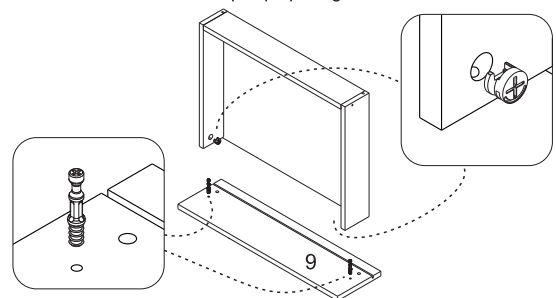
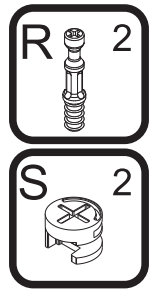
PASSO 6

- 1 - Fixar as cantoneiras D em nas laterais e nas travessa com parafuso H (4x14mm)
- 2 - Encaixar a bancada 10 sobre o balcão e fixá-la através das cantoneiras D e parafusos H (4x14mm)



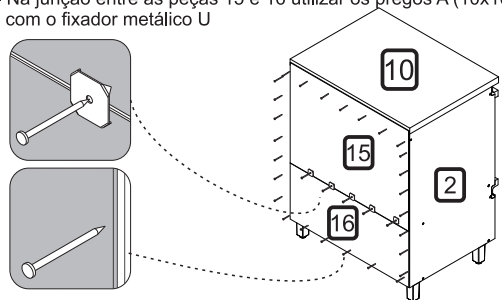
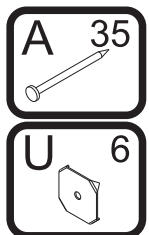
PASSO 11

- 1 - Inserir os minifix R na peça 9
- 2 - Encaixar a peça 9 no conjunto montado no passo anterior
- 3 - Encaixar o tambor do minifix S nas laterais de gaveta e utilizando uma chave philips para girar até travar



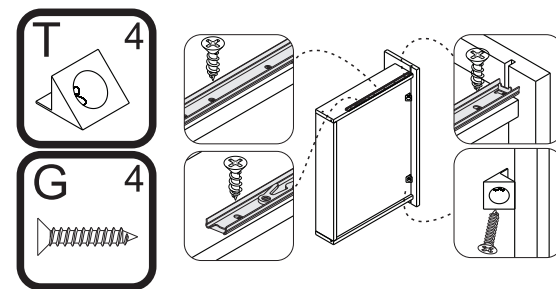
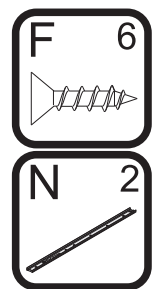
PASSO 7

- 1 - Alinhar a peça 16 com as laterais e a base do armário e fixá-la com pregos A (10x10) nas laterais e na base.
- 2 - Em seguida alinhar a peça 15 e fixá-la com os pregos A (10x10) nas laterais e bancada 10.
- 3 - Na junção entre as peças 15 e 16 utilizar os pregos A (10x10) com o fixador metálico U



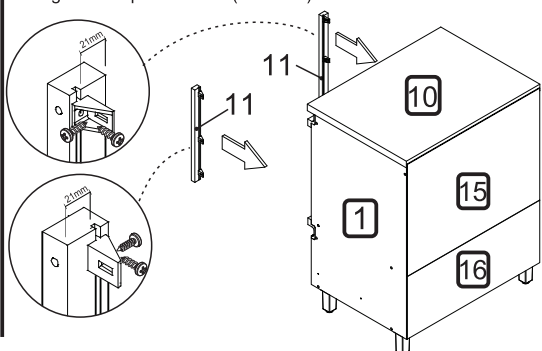
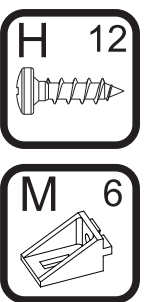
PASSO 12

- 1 - Encostar a correção N na frente de gaveta e alinhar na parte de baixo e fixar nas marcações da lateral com parafuso F (3,5x14mm)
- 2 - Encaixe o fixador de fundo T entre o rasgo e o fundo de gaveta e fixe-os com os parafusos G (3x16mm)



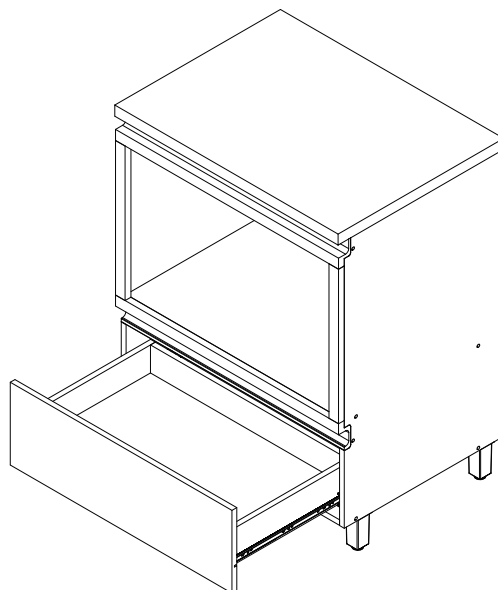
PASSO 8

- 1 - Fixar as molduras laterais 11 nas laterais 1 e 2 com suporte angular M e parafusos H (4x14mm)



PASSO 13

- 1 - Encaixar o conjunto de gaveta no armário
- 2 - Verificar se os 2 lados estão bem encaixados

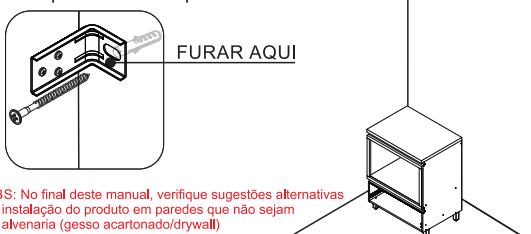
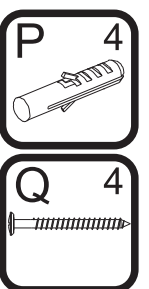


PASSO 9

FIXAÇÃO NA PAREDE (ALVENARIA)

ATENÇÃO: Antes de fixar o armário na parede verifique se o local possui condições adequadas para suportar o produto.

- 1 - Posicione o armário na parede e alinhe-o utilizando um nível
- 2 - Fure a parede com a broca de 8mm através do furo da cantoneira
- 3 - Insira o conjunto de parafuso e bucha no furo e aperte até o final para travar

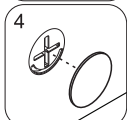
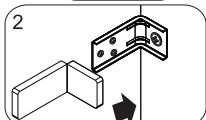
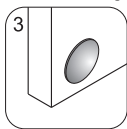
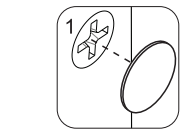
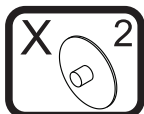
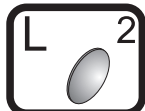


OBS: No final deste manual, verifique sugestões alternativas de instalação do produto em paredes que não sejam de alvenaria (gesso acartonado/drywall)

PASSO 14

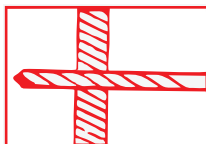
Para fazer o acabamento dos módulos siga os passos abaixo:

- 1 - Cole o tapa furo adesivo V (12mm) sobre todos os parafusos aparentes
- 2 - Encaixe a tampa plástica W sobre todas as cantoneiras metálicas
- 3 - Cole os batentes de silicone L nos cantos superiores da porta basculante e da frente de gaveta
- 4 - Encaixe as tampas X sobre os tambores dos minifix das gavetas

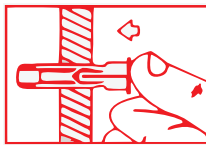


ATENÇÃO: Caro(a) cliente, na ferragem desse produto contém componentes para instalação do móvel em parede de alvenaria. Para fixação do armário em paredes de gesso acartonado/drywall, é necessário adquirir, em uma loja de material de construção, a ferragem específica para esses tipos de parede

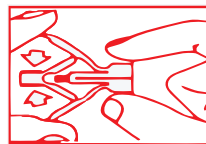
OPÇÃO 1 - FIXAÇÃO GESSO/DRYWALL - BUCHA FLY



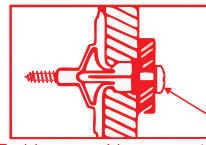
1 - Fure a parede de acordo com o diâmetro da bucha



3 - Introduza a bucha no furo da parede



2 - Comprima as asas da bucha antes de introduzi-la

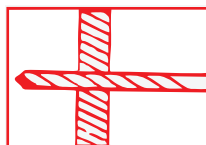


4 - Posicione o armário com a cantoneira sobre a bucha e fixe-o com um parafuso

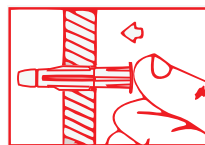
Aperte o parafuso até a fixação estar segura

ATENÇÃO: Caro(a) cliente, na ferragem desse produto contém componentes para instalação do móvel em parede de alvenaria. Para fixação do armário em paredes de gesso acartonado/drywall, é necessário adquirir, em uma loja de material de construção, a ferragem específica para esses tipos de parede

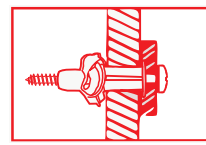
OPÇÃO 2 - FIXAÇÃO GESSO/DRYWALL - BUCHA MU



1 - Fure a parede de acordo com o diâmetro da bucha



2 - Introduza a bucha no furo da parede

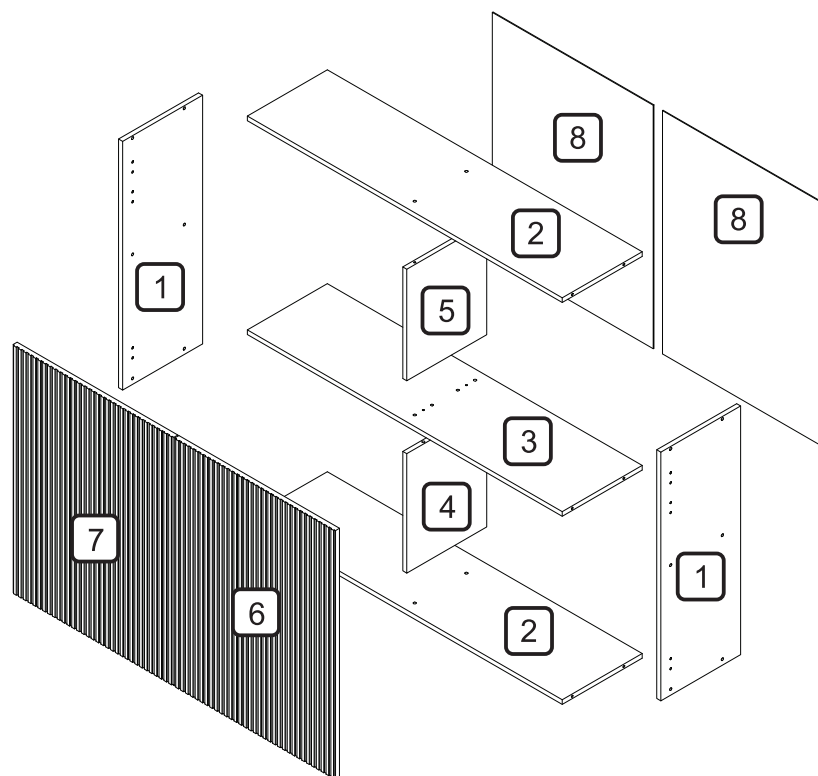
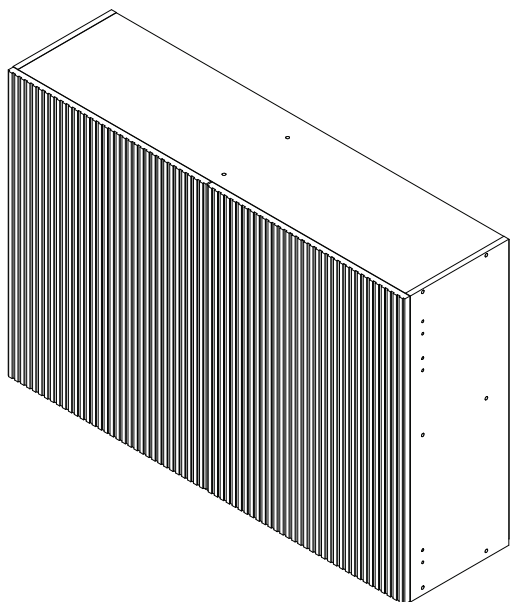


3 - Posicione o armário com a cantoneira sobre a bucha e fixe-o com um parafuso. Aperte o parafuso até a fixação estar segura



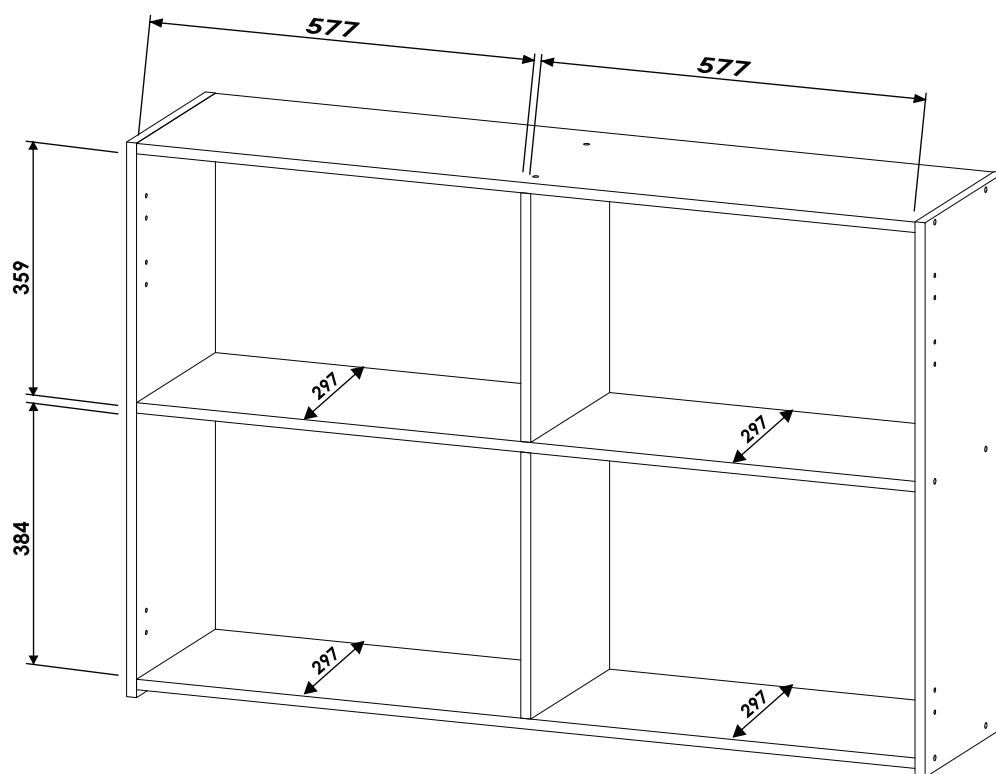
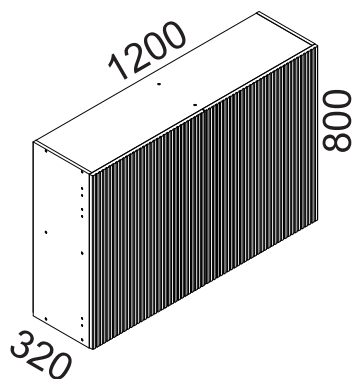


A marca da gestão florestal responsável
FSC® C168299

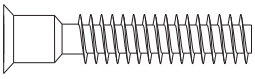
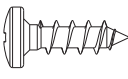
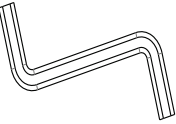
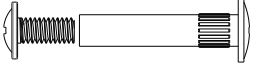
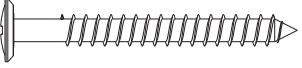


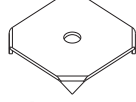
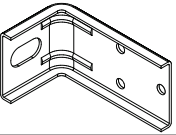
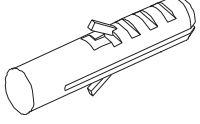
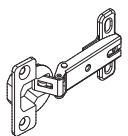

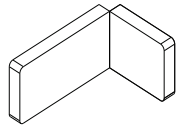
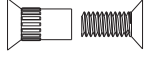
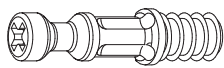
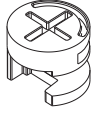

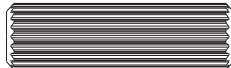


DIMENSÕES DOS ESPAÇOS INTERNOS (MEDIDAS EM MILÍMETROS)

DIMENSÕES MÁXIMAS DO PRODUTO MONTADO



CÓDIGO	DESCRIÇÃO	QTDE	COMP	LARG	ESP
1	LATERAL DIREITA/ESQUERDA	2	800	297	15
2	TAMPO/BASE	2	1,170	297	15
3	PRATELEIRA	1	1,170	297	15
4	DIVISÃO INFERIOR	1	359	297	15
5	DIVISÃO SUPERIOR	1	384	297	15
6	PORTA DIREITA MONTADA	1	798	597	18
7	PORTA ESQUERDA MONTADA	1	798	597	18
8	FUNDO TRASEIRO	2	785	597	2.5

CÓDIGO/DESCRIÇÃO	QUANTIDADE	CÓDIGO/DESCRIÇÃO	QUANTIDADE
A  PARAFUSO 7x40mm CABEÇA CHATA	18	B  PARAFUSO 4x14mm CABEÇA PANELA	24
C  CHAVE ZETA	1	D  PARAFUSO UNIÃO DE MÓDULOS 28MM	3
E  PARAFUSO 5x50mm CABEÇA FLANGEADA	4	F  TAPA FURO ADESIVO 12mm	26
G  PREGO 10x10 COM CABEÇA	56	H  FIXADOR FUNDO TRASEIRO METÁLICO	10
I CANTONEIRA METÁLICA PARA FIXAÇÃO NA PAREDE 	4	J BUCHA DE PAREDE DE 8mm 	4
K DOBRADIÇA SLOW MOTION C/ CALÇO RÉTA CANECO 35mm 	6	L BATENTE DE SILICONE 	4
M CAPA PLÁSTICA PARA CANTONEIRA 	4	N  PARAFUSO UNIÃO DE MÓDULOS 17MM	13
O PARAFUSO MINIFIX 	3	P TAMBOR MINIFIX 	3
Q TAMPA MINIFIX 	2	R  CAVILHA 8x30mm	2

Ferramentas para montagem e instalação



PARAFUSADEIRA



FURADEIRA



NÍVEL



TRENA



MARTELO



CHAVE PHILIPS E FENDA

Montagem

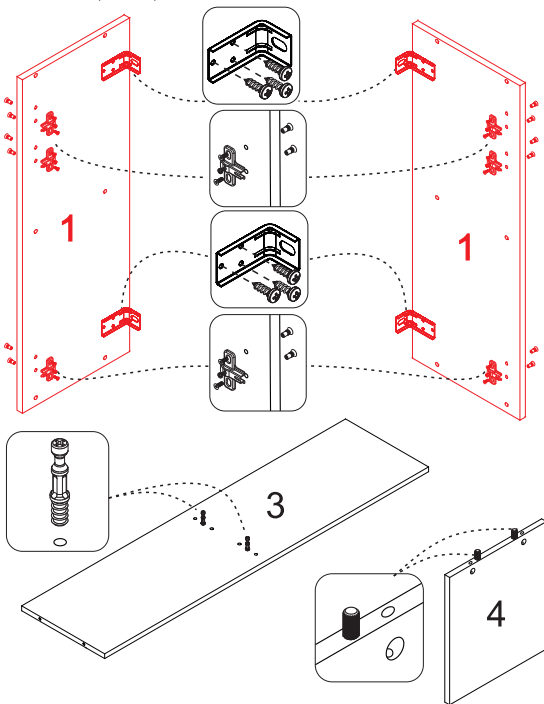
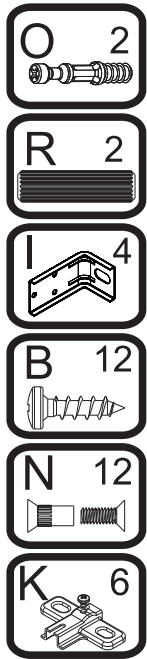


Instalação



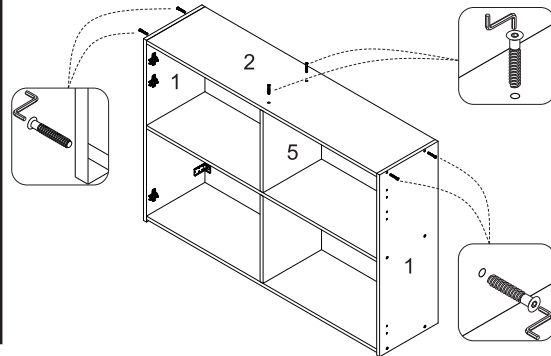
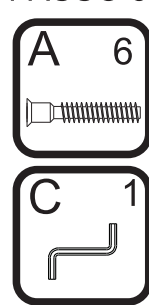
PASSO 1

- 1 - Posicione as cantoneiras I na borda traseira das peças 1, e fixá-las com os parafusos B (4x14mm)
- 2 - Inserir as cavilhas F (8x30mm) na peça 4
- 3 - Fixar os calços K nas peças 1 utilizando os parafusos de união N (17mm)



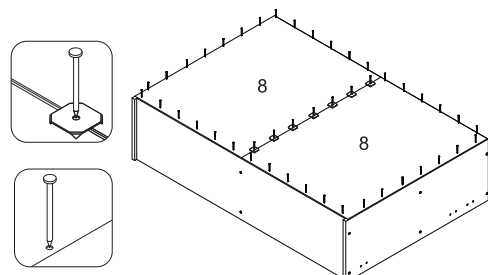
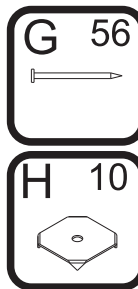
PASSO 5

- 1 - Fixar o tampo 2 nas laterais 1 e na divisão superior 5, com parafusos A (7x40mm), utilizando a chave zeta C.



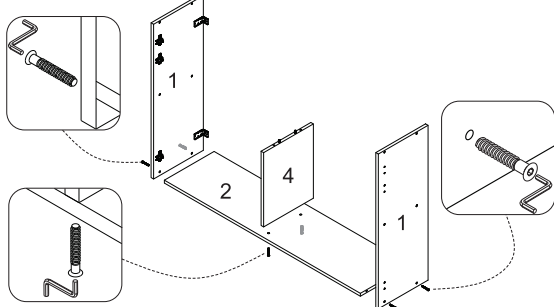
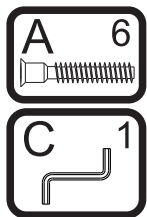
PASSO 6

- 1 - Alinhar as peças 8 e fixá-las com pregos G (10x10) nas laterais na parte de cima e em baixo.
- 2 - Na junção entre as peças 8 utilizar os pregos G (10x10) com o fixador metálico H.



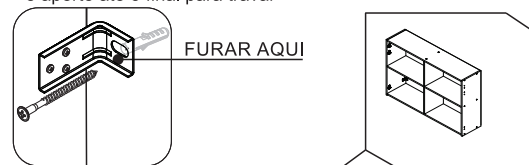
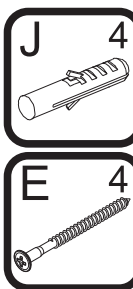
PASSO 2

- 1 - Fixar a peça 4 na base 2 com parafusos A (7x40mm), utilizando a chave zeta C
- 2 - Fixar as laterais 1 na base 2 com parafusos A (7x40mm), utilizando a chave zeta C



PASSO 7

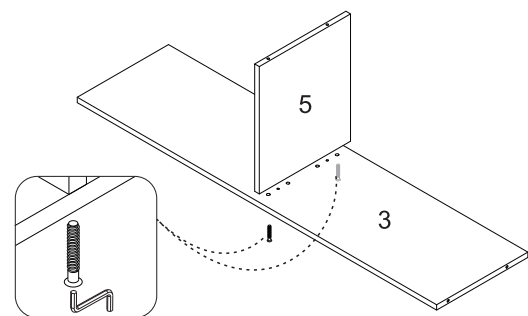
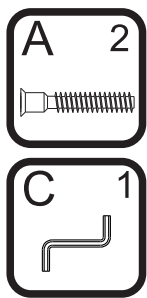
- FIXAÇÃO NA PAREDE (ALVENARIA)**
ATENÇÃO: Antes de fixar o armário na parede verifique se o local possui condições adequadas para suportar o produto.
- 1 - Posicione o armário na parede e alinhe-o utilizando um nível
 - 2 - Fure a parede com a broca de 8mm através do furo da cantoneira.
 - 3 - Insira o conjunto de parafuso e bucha no furo e aperte até o final para travar



OBS: No final deste manual, verifique sugestões alternativas de instalação do produto em paredes que não sejam de alvenaria (gesso acartonado/drywall)

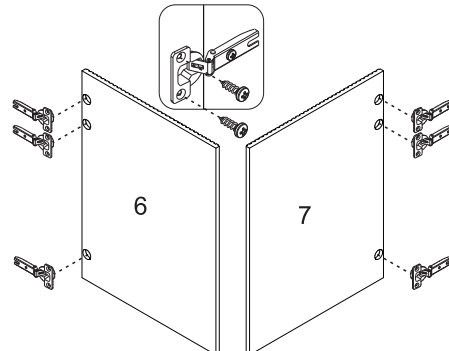
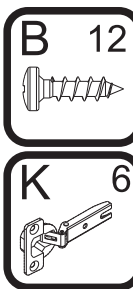
PASSO 3

- 1 - Fixar as peças 5 na prateleira 3 com parafusos A (7x40mm), utilizando a chave zeta C



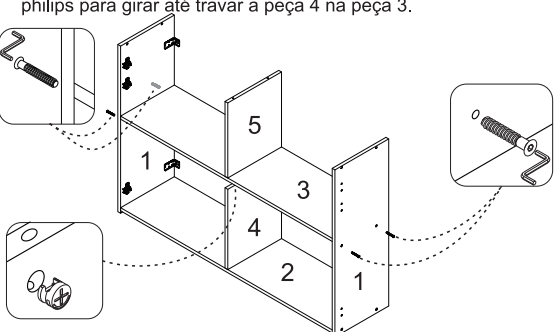
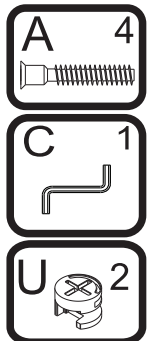
PASSO 5

- 1 - Encaixar a dobradiça K nas portas e fixá-las com os parafusos B (4x14mm)



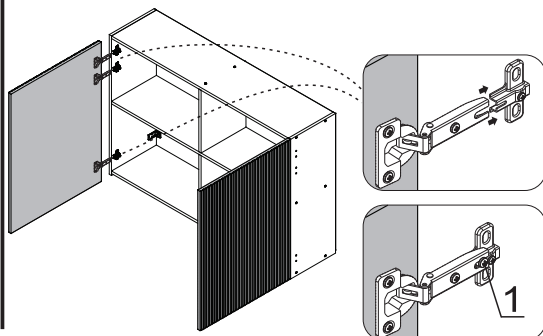
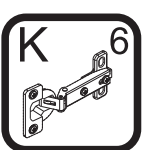
PASSO 4

- 1 - Encaixar o conjunto de peças 3 e 5 na peça 4 e fixar nas laterais 1 com parafusos A (7x40mm), utilizando a chave zeta C
- 2 - Encaixar o tambor do minifix P na peça 4 e utilizar uma chave philips para girar até travar a peça 4 na peça 3.

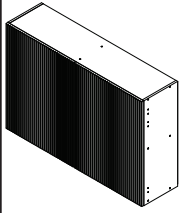


PASSO 6

- 1 - Para montar a porta, encaixe a dobradiça no calço travando-a no parafuso indicado com o número 1 abaixo:

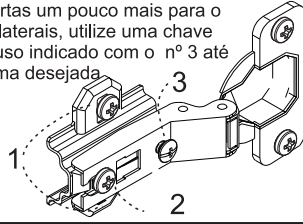


PASSO 7



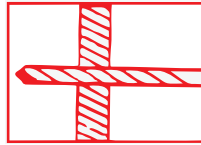
Para regulagem das portas siga as instruções conforme números abaixo:

- 1 - Se precisar subir ou abaixar um pouco a porta desaperte um pouco os parafusos indicados com o número 1, reposicione e aperte novamente
- 2 - Se precisar empurrar a porta um pouco mais para dentro ou puxá-la para fora, desaperte um pouco o parafuso indicado com o nº 2, reposicione e aperte novamente
- 3 - Se precisar alinhar as portas um pouco mais para o centro ou em direção as laterais, utilize uma chave philips para girar o parafuso indicado com o nº 3 até posicionar a porta da forma desejada.

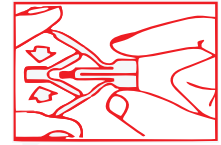


ATENÇÃO: Caro(a) cliente, na ferragem desse produto contém componentes para instalação do móvel em parede de alvenaria. Para fixação do armário em paredes de gesso acartonado/drywall, é necessário adquirir, em uma loja de material de construção, a ferragem específica para esses tipos de parede

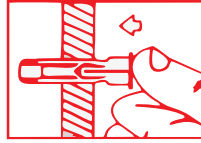
OPÇÃO 1 - FIXAÇÃO GESSO/DRYWALL - BUCHA FLY



1 - Fure a parede de acordo com o diâmetro da bucha



2 - Comprima as asas da bucha antes de introduzi-la



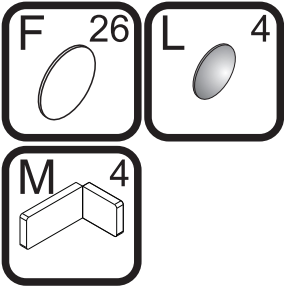
3 - Introduza a bucha no furo da parede



4 - Posicione o armário com a cantoneira sobre a bucha e fixe-o com um parafuso

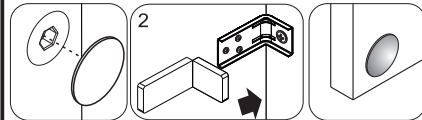
Aperte o parafuso até a fixação estar segura

PASSO 8



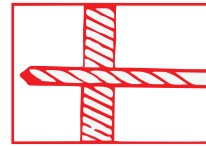
Para fazer o acabamento dos módulos siga os passos abaixo:

- 1 - Cole o tapa furo adesivo F (12mm) sobre todos os parafusos aparentes
- 2 - Encaixe a tampa plástica M sobre todas as cantoneiras metálicas
- 3 - Cole os batentes de silicone L nos cantos inferiores e superiores de todas as portas

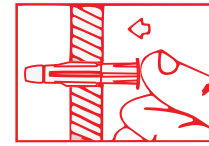


ATENÇÃO: Caro(a) cliente, na ferragem desse produto contém componentes para instalação do móvel em parede de alvenaria. Para fixação do armário em paredes de gesso acartonado/drywall, é necessário adquirir, em uma loja de material de construção, a ferragem específica para esses tipos de parede

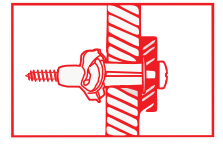
OPÇÃO 2 - FIXAÇÃO GESSO/DRYWALL - BUCHA MU



1 - Fure a parede de acordo com o diâmetro da bucha



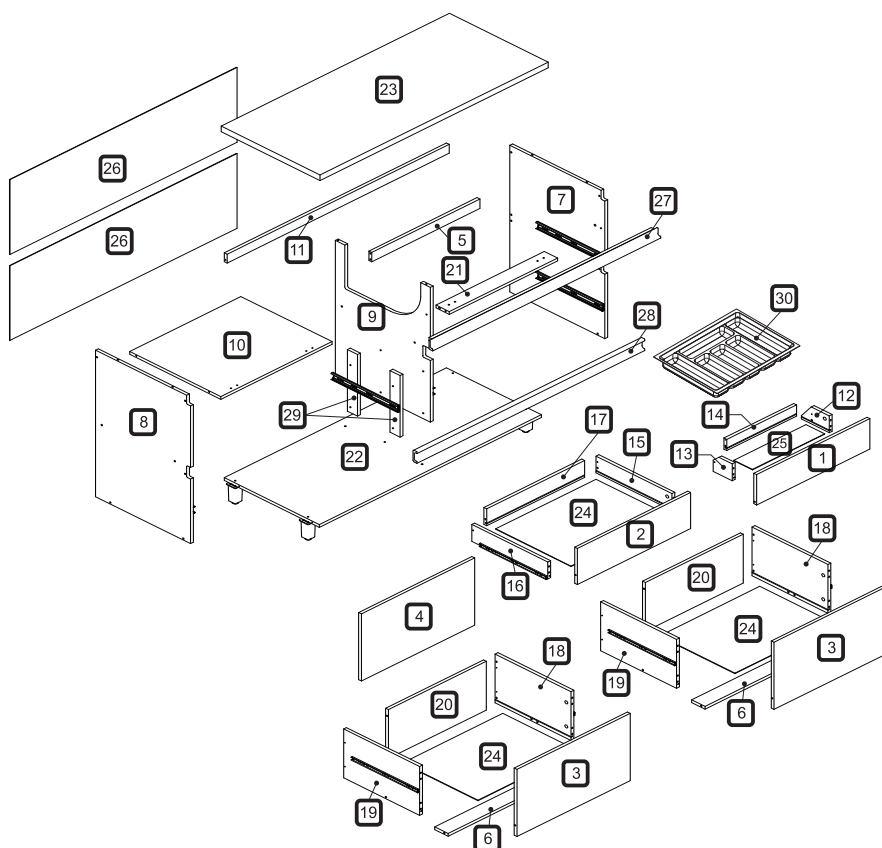
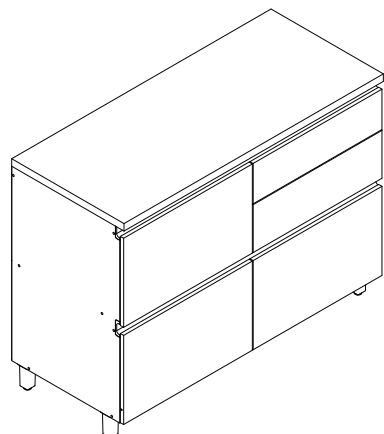
2 - Introduza a bucha no furo da parede



3 - Posicione o armário com a cantoneira sobre a bucha e fixe-o com um parafuso. Aperte o parafuso até a fixação estar segura

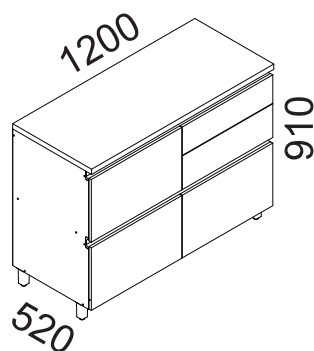


A marca da gestão florestal responsável
FSC® C168299



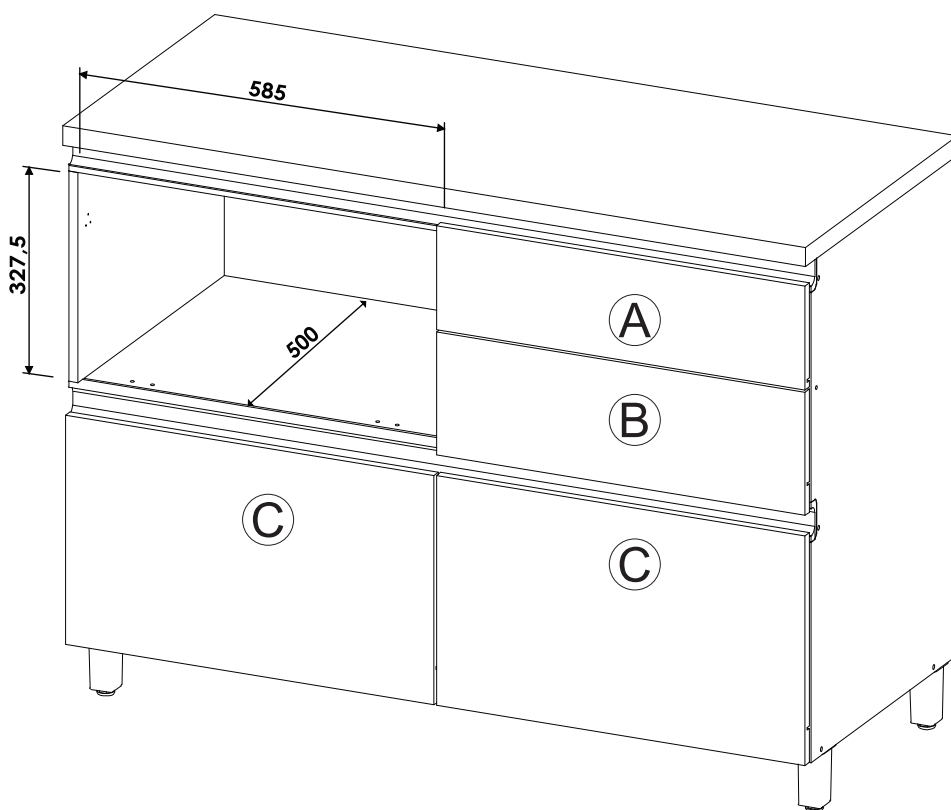
DIMENSÕES DOS ESPAÇOS INTERNOS (MEDIDAS EM MILÍMETROS)

DIMENSÕES MÁXIMAS DO PRODUTO MONTADO

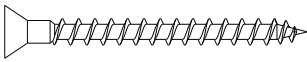
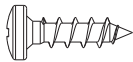
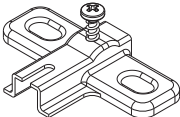
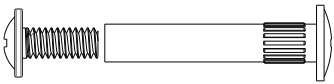
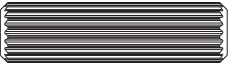

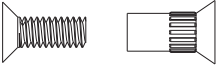
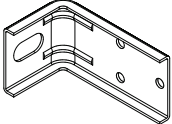
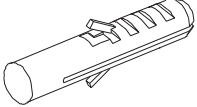
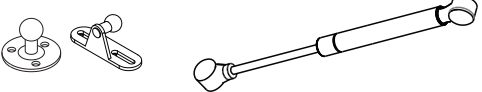
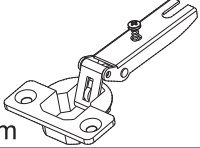





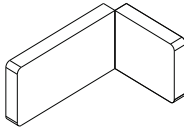
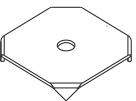
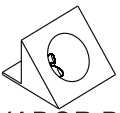
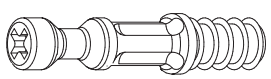
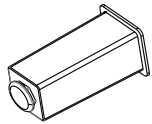
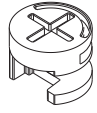

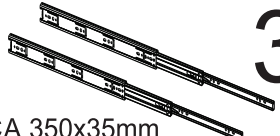
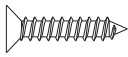
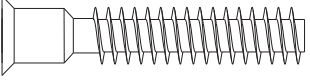
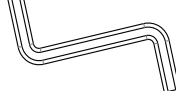
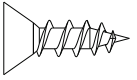
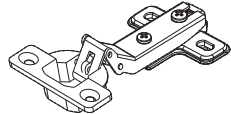
**ESPAÇO INTERNO DAS GAVETAS
(largura x altura x profundidade)**

- Ⓐ 367 x 78 x 85 mm
- Ⓑ 515 x 78 x 385 mm
- Ⓒ 515 x 242 x 385 mm



CÓDIGO	DESCRIÇÃO	QTDE	COMP.	LARG.	ESP.
1	FRENTE GAVETA CODIMENTOS	1	596	162	15
2	FRENTE GAVETA MENOR	1	596	192	15
3	FRENTE DE GAVETA MAIOR	2	596	357	15
4	PORTA BASCULANTE	1	596	357	15
5	TRAVESSA TRASEIRA	1	570	70	15
6	TRAVESSA DE GAVETA	2	515	70	15
7	LATERAL DIREITA	1	780	500	15
8	LATERAL ESQUERDA	1	780	500	15
9	DIVISÃO	1	717	500	15
10	PRATELEIRA	1	585	480	15
11	TRAVESSA SUPERIOR	1	1,170	47	15
12	LATERAL DE GAVETA DIREITA COND.	1	147	90	15
13	LATERAL DE GAVETA ESQUERDA COND.	1	100	90	15
14	TRASEIRO CODIMENTOS	1	367	60	15
15	LATERAL DE GAVETA DIREITA MENOR	1	400	90	15
16	LATERAL DE GAVETA ESQUERDA MENOR	1	400	90	15
17	TRASEIRO DE GAVETA MENOR	1	515	90	15
18	LATERAL DE GAVETA DIREITA MAIOR	2	400	260	15
19	LATERAL DE GAVETA ESQUERDA MAIOR	2	400	260	15
20	TRASEIRO GAVETA MAIOR	2	515	260	15
21	TRAVESSA FRONTAL	1	570	70	15
22	BASE	1	1,170	500	15
23	BANCADA MONTADA	1	1,201	520	30
24	FUNDO DE GAVETA	3	528	397	2.5
25	FUNDO CODIMENTOS	1	380	98	2.5
26	FUNDO TRASEIRO	2	1,195	398	2.5
27	PERFIL PUXADOR "J"	1	1,201	47	20
28	PERFIL PUXADOR "C"	1	1,201	62	20
29	AFASTADOR DE GAVETA	2	328	53	15
30	DIVISOR TALHERES 384X514	1	384	514	

CÓDIGO/DESCRIÇÃO	QUANTIDADE	CÓDIGO/DESCRIÇÃO	QUANTIDADE
A  PARAFUSO 3,5x40mm CABEÇA CHATA	12	B  PARAFUSO 4x14mm CABEÇA PANELA	50
C  CALÇO 5MM PARA DOBRADIÇA	2	D  PARAFUSO UNIÃO DE MÓDULOS 28MM	9
E  PARAFUSO 5x50mm CABEÇA FLANGEADA	11	F  CAVILHA 8x30mm	40
G  PREGO 10x10 COM CABEÇA	45	H  PARAFUSO DE UNIÃO 17mm	9
I  CANTONEIRA METÁLICA PARA FIXAÇÃO NA PAREDE	6	J  BUCHA DE PAREDE DE 8mm	6
K  PISTÃO A GÁS 60N INVERSO	1	L  DOBRADIÇA RETA CANECO 35mm	2
M  BATENTE DE SILICONE	10	N  CANTONEIRA METÁLICA DE FIXAÇÃO	12

<p>O</p>  <p>TAPA FURO ADESIVO 12mm</p> <p>15</p>	<p>P</p>  <p>CAPA PLÁSTICA PARA CANTONEIRA</p> <p>6</p>
<p>Q</p>  <p>FIXADOR FUNDO TRASEIRO METÁLICO</p> <p>6</p>	<p>R</p>  <p>DISPOSITIVO FIXADOR DE FUNDO</p> <p>12</p>
<p>S</p>  <p>PARAFUSO MINIFIX</p> <p>13</p>	<p>T</p>  <p>PÉS</p> <p>5</p>
<p>U</p>  <p>TAMBOR MINIFIX</p> <p>13</p>	<p>V</p>  <p>TAMPA MINIFIX</p> <p>12</p>
<p>W</p>  <p>PAR CORREDIÇA TELESCÓPICA 350x35mm</p> <p>3</p>	<p>X</p>  <p>PARAFUSO 3X16mm CABEÇA CHATA</p> <p>12</p>
<p>Y</p>  <p>PARAFUSO 7x40mm CABEÇA CHATA</p> <p>22</p>	<p>Z</p>  <p>CHAVE ZETA</p> <p>1</p>
<p>A1</p>  <p>PARAFUSO 3,5X14mm CABEÇA CHATA</p> <p>42</p>	<p>A2</p>  <p>DOBRADIÇA SLOW MOTION COM CALÇO ALTA CANECO 35mm</p> <p>2</p>

Ferramentas para montagem e instalação



PARAFUSADEIRA



FURADEIRA



NÍVEL



TRENA



MARTELO



CHAVE PHILIPS E FENDA

Montagem

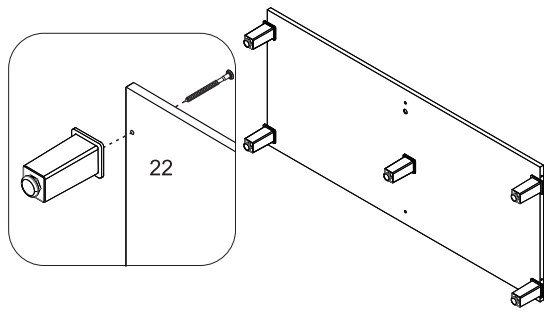
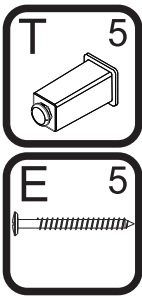


Instalação



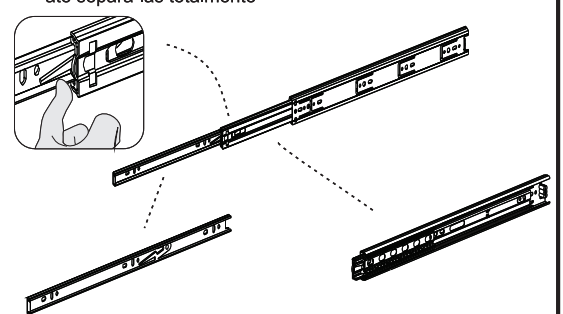
PASSO 1

1 - Alinhar os pés T com o furo da base 22 e fixá-los com os parafusos E (5x50mm)



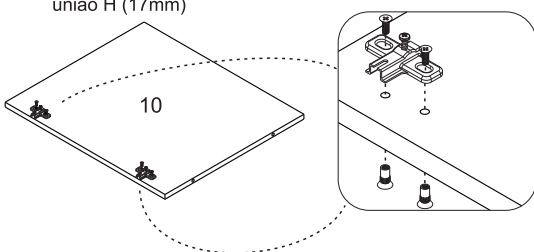
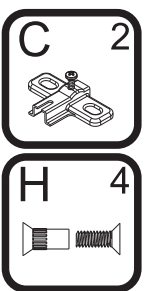
PASSO 3

1 - Para montagem das corredeiras nas gavetas é necessário primeiramente separar o conjunto
2 - Levante a trava indicada no desenho abaixo e puxe a peça até separá-las totalmente



PASSO 2

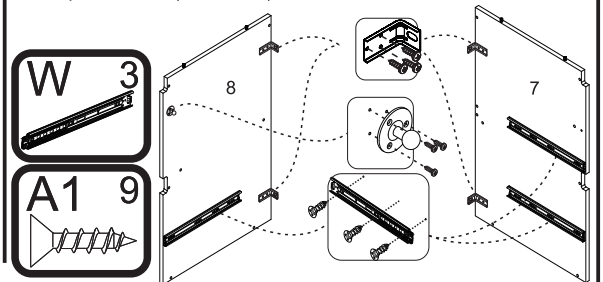
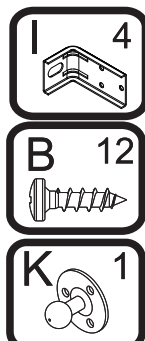
1 - Fixar os calços C na prateleira 10 utilizando os parafusos de união H (17mm)



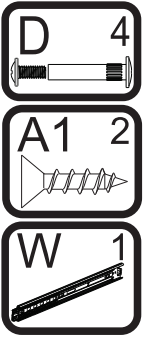
OBS - DEIXAR O CALÇO FOLGADO NESSE PASSO

PASSO 4

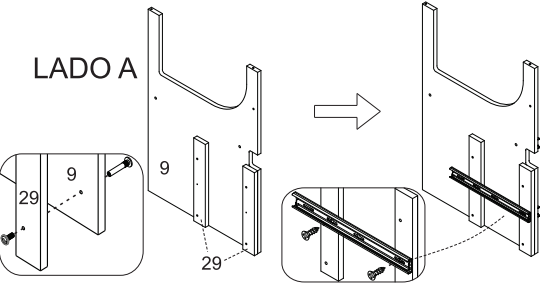
1 - Posicione as cantoneiras I na borda traseira das peças 7 e 8 e fixe-as com os parafusos B (4x14mm)
2 - Alinhe o suporte K do pistão na marcação superior da lateral 8 e fixe-o com os parafusos do kit do pistão
3 - Fixe as corredeiras W nas marcações das laterais 7 e 8 utilizando o parafuso A1 (3,5x14mm)



PASSO 5

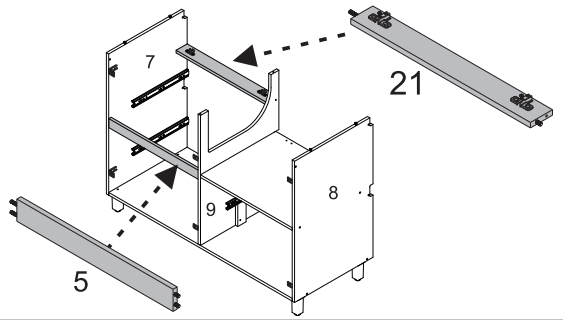


- 1 - Fixar os afastadores 29 na peça 9 utilizando o parafuso de união D (28mm)
- 2 - Fixe uma corredeira W nas marcações do afastador 29, utilizando os parafusos A1 (3,5x14mm)

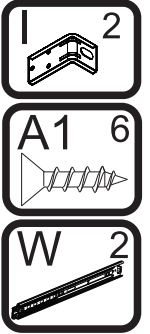


PASSO 10

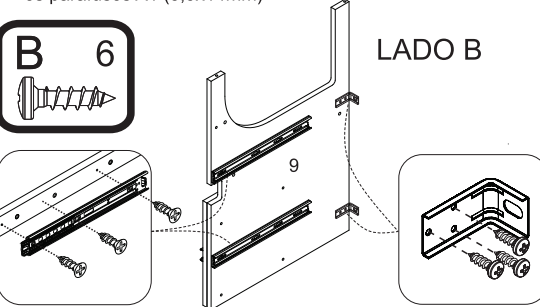
- 1 - Encaixar a travessa traseira 5 na lateral direita 7 e divisão 9
 - 2 - Encaixar a travessa frontal 21 na lateral direita 7 e divisão 9
- Obs. NÃO aparafuse a travessa 21 neste passo**



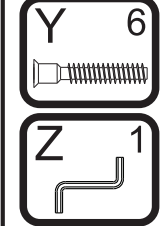
PASSO 6



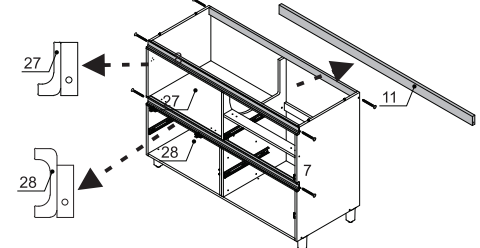
- 1 - Posicione as cantoneiras I na borda traseira da divisão 9 e fixe-as com os parafusos B (4x14mm)
- 2 - Fixe 2 corredeiras W nas marcações da divisão 9, utilizando os parafusos A1 (3,5x14mm)



PASSO 11

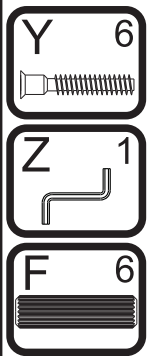


- 1 - Encaixar o perfil puxador J 27 entre as laterais 7 e 8, e fixar com parafuso Y (7x40mm) utilizando a chave zeta Z.
- 2 - Encaixar o perfil puxador C 28 entre as laterais 7 e 8, e fixar com parafuso Y (7x40mm) utilizando a chave zeta Z.
- 3 - Encaixar a travessa traseira 11 entre as laterais 7 e 8, e fixar com parafuso Y (7x40mm) utilizando a chave zeta Z.

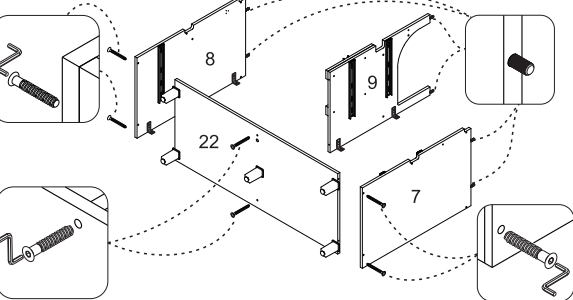


OBS - APÓS FIXAR O PERFIL 28 APERTE O CALÇO DA DOBRADIÇA (ISSO PARA NÃO ARRANHAR O PERFIL)

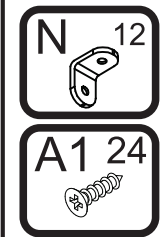
PASSO 7



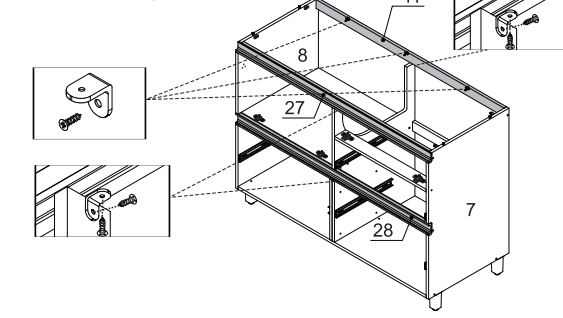
- 1 - Inserir as cavilhas F (8x30mm) nos topos das peças 7, 8 e 9
- 2 - Fixar a peça 22 entre as laterais 7 e 8 com os parafusos Y (7x40mm), utilizando a chave zeta Z
- 3 - Fixar a peça 9 na peça 22 com os parafusos Y (7x40mm), utilizando a chave zeta Z



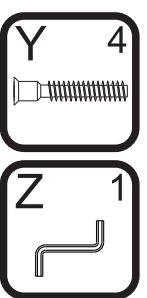
PASSO 12



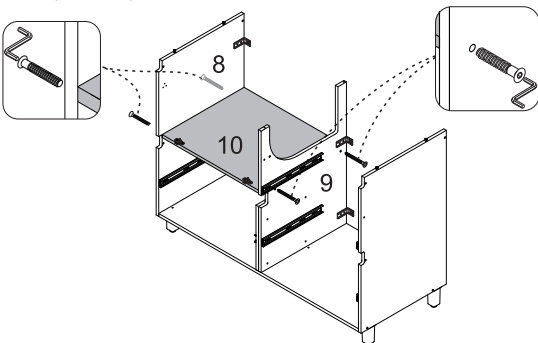
- 1 - Fixar cantoneiras N nas laterais 7 e 8, na travessa traseira 11 e no perfil J, afim de fixar a bancada no próximo passo.
- 2 - Fixar também as cantoneiras N, travando a divisão 9 na travessa traseira 11 e no perfil J 27.



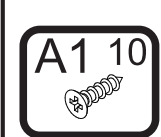
PASSO 8



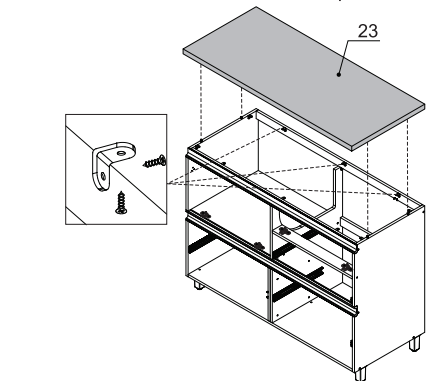
- 1 - Fixar a peça 10 entre as peças 8 e 9 com o parafuso Y (7x40mm), utilizando a chave zeta Z



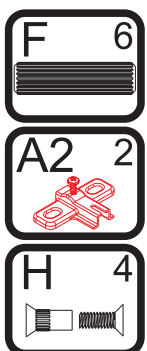
PASSO 13



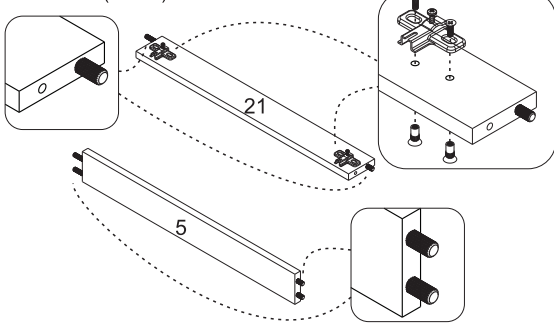
- 1 - Encaixar a bancada 23 e travar com parafuso A1



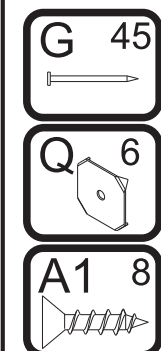
PASSO 9



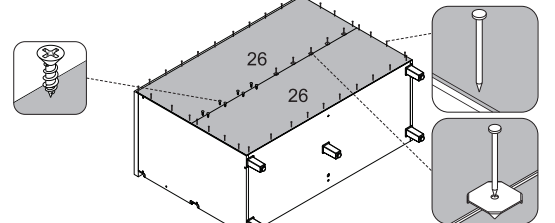
- 1 - Inserir as cavilhas F (8x30mm) nos topos das peças 5 e 21
- 2 - Fixar os calços A2 na travessa 21, utilizando os parafusos de união H (17mm)



PASSO 14

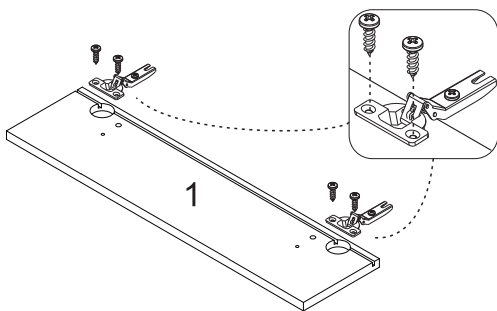
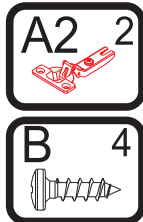


- 1 - Alinhar uma peça 26 e fixá-la com pregos G (10x10) na lateral e na base
- 2 - Em seguida alinhar a outra peça 26 e fixá-la com os pregos G (10x10) na lateral e na base
- 3 - Na junção entre as peças utilizar os pregos G (10x10) com o fixador metálico Q
- 4 - Utilizar o parafuso A1 (3,5x14mm) para fixar os fundos na travessa traseira.



PASSO 15

1 - Encaixar as dobradiças slowmotion A2 na porta 1 e fixá-las com os parafusos B (4x14mm)

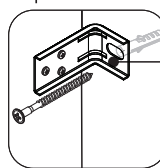
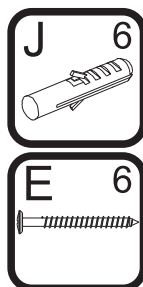


PASSO 20

FIXAÇÃO NA PAREDE (ALVENARIA)

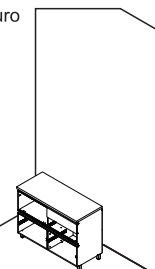
ATENÇÃO: Antes de fixar o armário na parede verifique se o local possui condições adequadas para suportar o produto.

- 1 - Posicione o armário na parede e alinhe-o utilizando um nível
- 2 - Fure a parede com a broca de 8mm através do furo da cantoneira
- 3 - Insira o conjunto de parafuso e bucha no furo e aperte até o final para travar



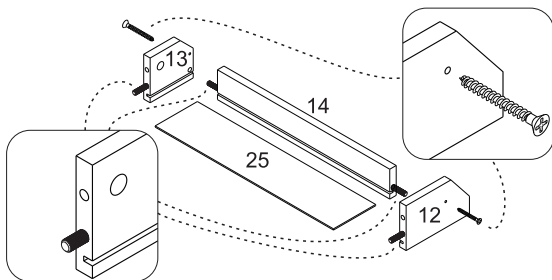
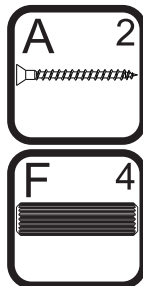
FURAR AQUI

OBS: No final deste manual, verifique sugestões alternativas de instalação do produto em paredes que não sejam de alvenaria (gesso acartonado/drywall)



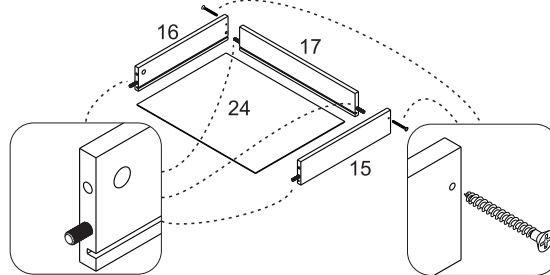
PASSO 16

- 1 - Inserir as cavilhas F (8x30mm) nas peças 12, 13 e 14
- 2 - Encaixar a peça 14 entre as laterais 12 e 13
- 3 - Fixar as peças com os parafusos A (3,5x40mm)
- 4 - Encaixar o fundo 25 no conjunto



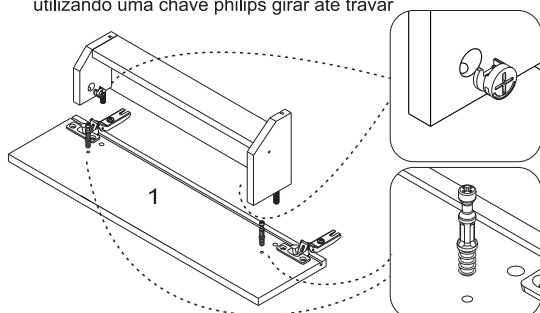
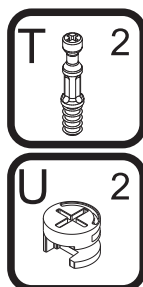
PASSO 21

- 1 - Inserir as cavilhas F (8x30mm) nas peças 15, 16 e 17
- 2 - Encaixar a peça 17 entre as laterais 15 e 16
- 3 - Fixar as peças com os parafusos A (3,5x40mm)
- 4 - Encaixar o fundo 24 no conjunto



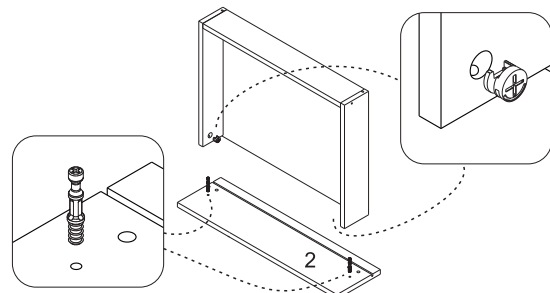
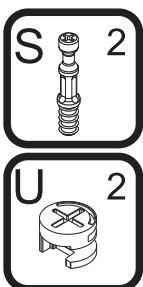
PASSO 17

- 1 - Inserir os minifix S na peça 1
- 2 - Encaixar a peça 1 no conjunto montado no passo anterior
- 3 - Encaixar o tambor do minifix U nas laterais de gaveta e utilizando uma chave philips girar até travar



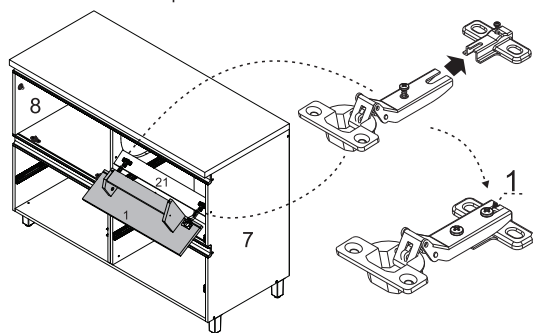
PASSO 22

- 1 - Inserir os minifix S na peça 2
- 2 - Encaixar a peça 2 no conjunto montado no passo anterior
- 3 - Encaixar o tambor do minifix U nas laterais de gaveta e utilizando uma chave philips para girar até travar



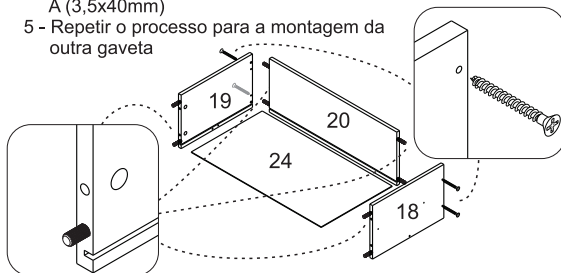
PASSO 18

- 1 - Para montar o conjunto da gaveta para condimentos, gire a travessa 21 e encaixe a dobradiça slow motion A2 no calço A2 travando-a no parafuso indicado com o número 1 abaixo:



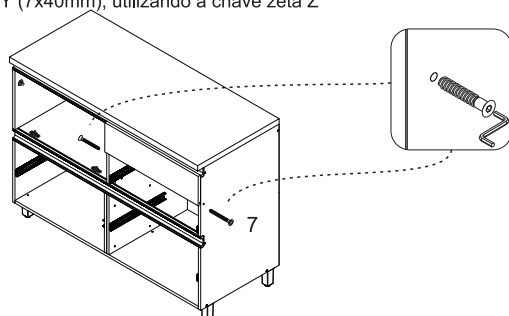
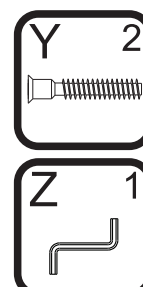
PASSO 23

- 1 - Inserir as cavilhas F (8x30mm) nas peças 18, 19 e 20
- 2 - Encaixar a peça 20 na lateral 18 e fixá-la com os parafusos A (3,5x40mm)
- 3 - Encaixar a peça 24 no conjunto
- 4 - Encaixar a peça 19 do outro lado e fixá-la com os parafusos A (3,5x40mm)
- 5 - Repetir o processo para a montagem da outra gaveta



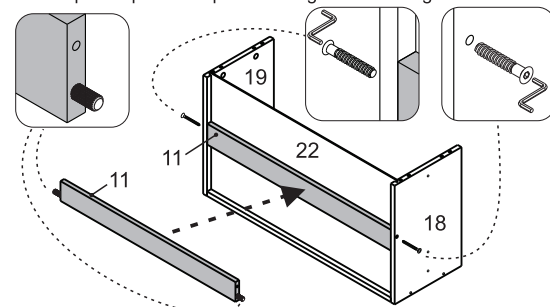
PASSO 19

- 1 - Feche a gaveta para condimentos como na imagem abaixo, deixando a travessa 21 na posição horizontal
- 2 - Fixe a travessa 21 na lateral 7 e divisão 9 com os parafusos Y (7x40mm), utilizando a chave zeta Z



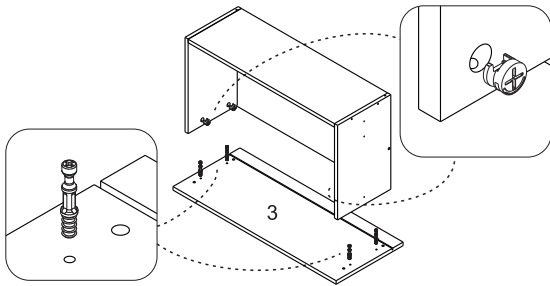
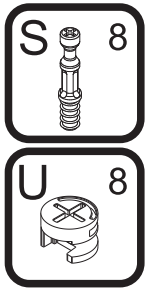
PASSO 24

- 1 - Inserir as cavilhas F (8x30mm) na peça 6
- 2 - Encaixar a peça 6 entre as laterais 18 e 19 e fixá-la com parafusos Y (7x40mm), utilizando a chave zeta Z
- 3 - Repetir o processo para montagem da outra gaveta



PASSO 25

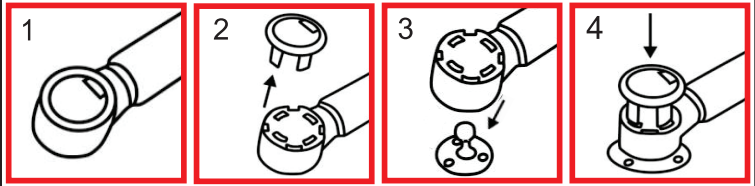
- 1 - Inserir os minifix S na peça 3
- 2 - Encaixar a peça 3 no conjunto montado no passo anterior
- 3 - Encaixar o tambor do minifix U nas laterais de gaveta e utilizando uma chave philips para girar até travar
- 4 - Repetir o processo para montagem da outra gaveta



PASSO 30

INSTRUÇÃO DE MONTAGEM DO PISTÃO

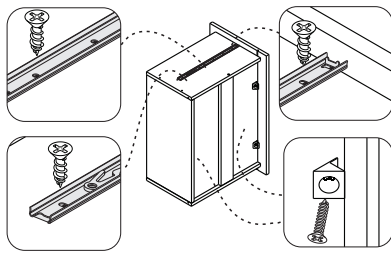
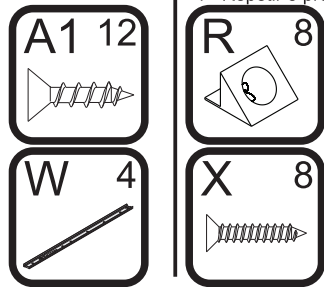
- 1 - Em ambas extremidades do pistão há uma capa protetora
- 2 - Retire esta capa puxando-a para cima
- 3 - Em seguida, sem a capa, encaixe o conector no local indicado
- 4 - Recoloque a capa de proteção para travar o conector.



Repita o procedimento para fixar a outra extremidade do pistão

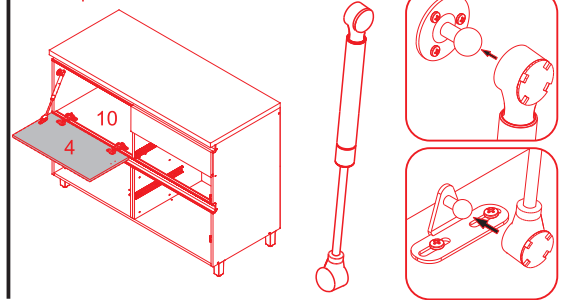
PASSO 26

- 1 - Encostar a corrediça W na frente de gaveta, alinhar os furos com as marcações da lateral e fixar com parafuso A1 (3,5x14mm)
- 2 - Encaixe o fixador de fundo R entre o rasgo e o fundo de gaveta e fixe-os com os parafusos X (3x16mm)
- 4 - Repetir o processo para montagem da outra gaveta



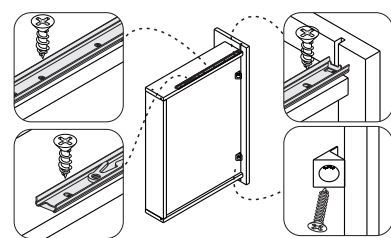
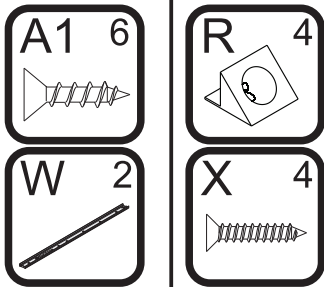
PASSO 31

- 1 - Encaixe a haste do pistão K nos suportes que foram fixados na lateral 2 e na porta 26 nos passos anteriores.
- 8 - A parte mais grossa ficará apoiada na lateral e a mais fina na porta



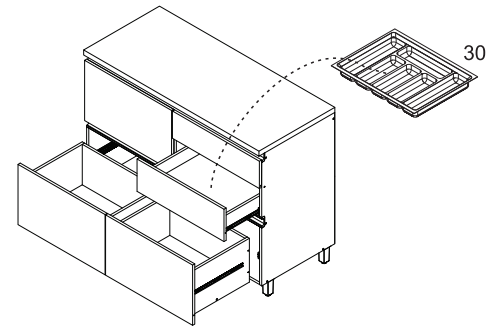
PASSO 27

- 1 - Encostar a corrediça W na frente de gaveta e alinhar na parte de baixo da lateral e fixar com parafuso A1 (3,5x14mm)
- 2 - Encaixe o fixador de fundo R entre o rasgo e o fundo de gaveta e fixe-os com os parafusos X (3x16mm)



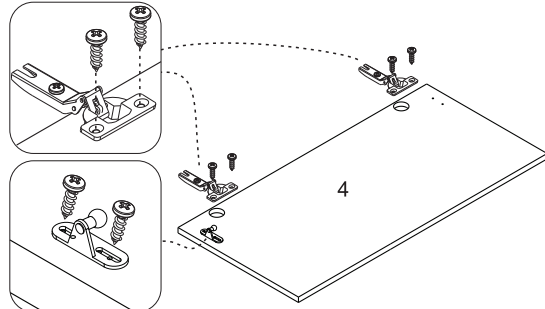
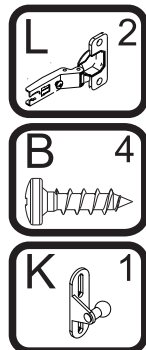
PASSO 32

- 1 - Encaixar os conjuntos de gavetas no balcão
- 2 - Verificar se os 2 lados estão bem encaixados
- 3 - Inserir o divisor de talheres 30 dentro da segunda gaveta



PASSO 28

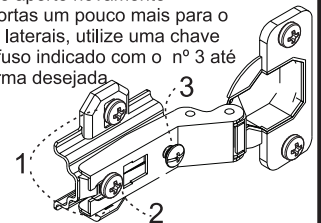
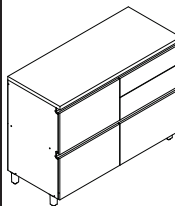
- 1 - Encaixar as dobradiças L na porta 4 e fixá-las com os parafusos B (4x14mm)
- 2 - Fixar o suporte do pistão K na marcação da porta 4 com os parafusos do kit do pistão



PASSO 33

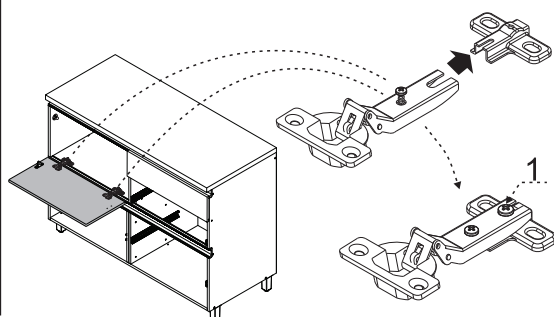
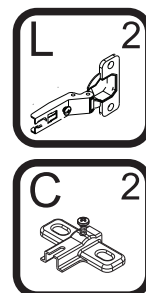
Para regulagem das portas siga as instruções conforme números abaixo:

- 1 - Se precisar subir ou abaixar um pouco a porta desaperte um pouco os parafusos indicados com o número 1, reposicione e aperte novamente
- 2 - Se precisar empurrar a porta um pouco mais para dentro ou puxá-la para fora, desaperte um pouco o parafuso indicado com o nº 2, reposicione e aperte novamente
- 3 - Se precisar alinhar as portas um pouco mais para o centro ou em direção as laterais, utilize uma chave philips para girar o parafuso indicado com o nº 3 até posicionar a porta da forma desejada



PASSO 29

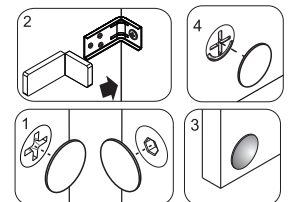
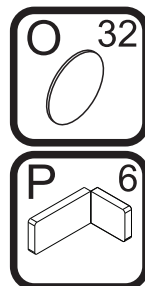
- 1 - Para montar a porta, encaixe a dobradiça L no calço C travando-a no parafuso indicado com o número 1 abaixo:



PASSO 34

Para fazer o acabamento dos módulos siga os passos abaixo:

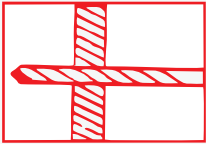
- 1 - Cole o tapa furo adesivo O (12mm) sobre todos os parafusos aparentes
- 2 - Encaixe a tampa plástica P sobre todas as cantoneiras metálicas
- 3 - Cole os batentes de silicone M nos cantos superiores da porta e da gaveta para condimentos
- 4 - Encaixe as tampas V sobre os tambores dos minifix das gavetas



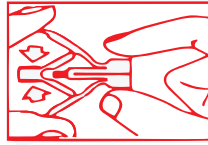
ATENÇÃO: Caro(a) cliente, na ferragem desse produto contém componentes para instalação do móvel em parede de alvenaria. Para fixação do armário em paredes de gesso acartonado/drywall, é necessário adquirir, em uma loja de material de construção, a ferragem específica para esses tipos de parede

ATENÇÃO: Caro(a) cliente, na ferragem desse produto contém componentes para instalação do móvel em parede de alvenaria. Para fixação do armário em paredes de gesso acartonado/drywall, é necessário adquirir, em uma loja de material de construção, a ferragem específica para esses tipos de parede

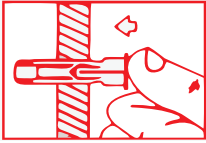
OPÇÃO 1 - FIXAÇÃO GESSO/DRYWALL - BUCHA FLY



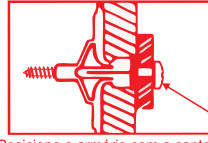
1 - Fure a parede de acordo com o diâmetro da bucha



2 - Comprima as asas da bucha antes de introduzi-la



3 - Introduza a bucha no furo da parede



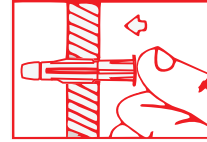
4 - Posicione o armário com a cantoneira sobre a bucha e fixe-o com um parafuso

Aperte o parafuso até a fixação estar segura

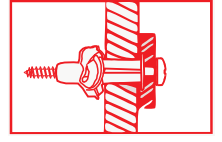
OPÇÃO 2 - FIXAÇÃO GESSO/DRYWALL - BUCHA MU



1 - Fure a parede de acordo com o diâmetro da bucha



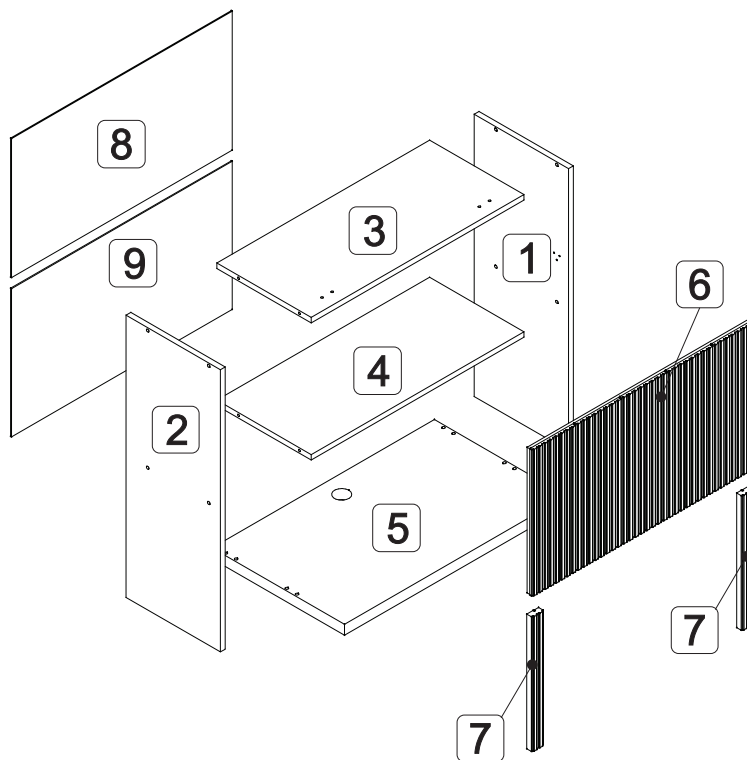
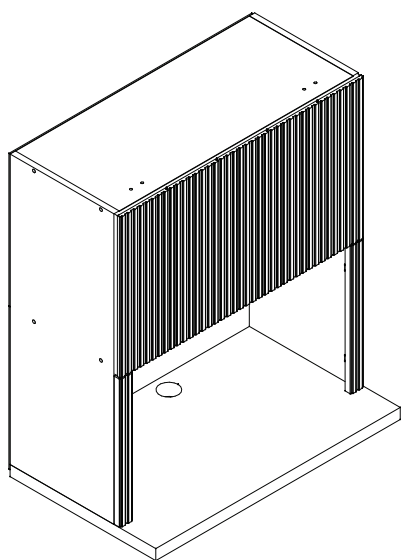
2 - Introduza a bucha no furo da parede



3 - Posicione o armário com a cantoneira sobre a bucha e fixe-o com um parafuso. Aperte o parafuso até a fixação estar segura

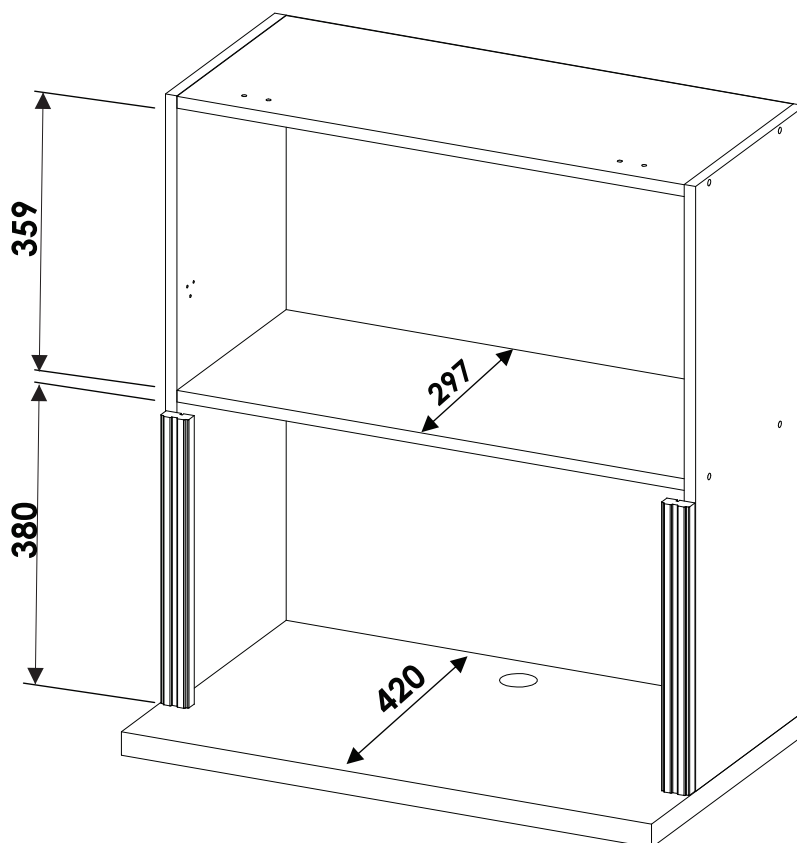
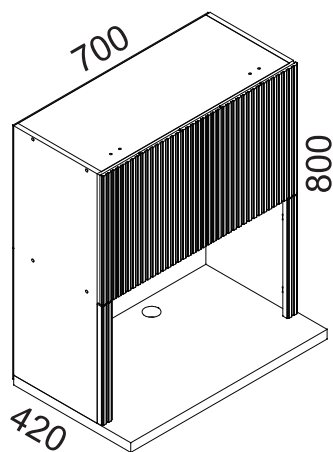


A marca da gestão florestal responsável
FSC® C168299

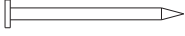
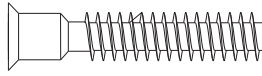
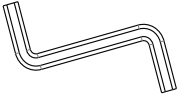
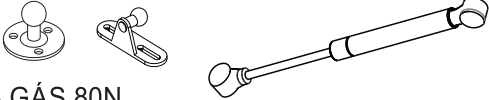
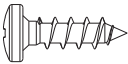

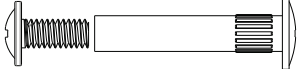

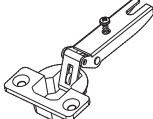

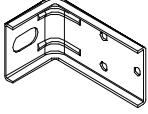
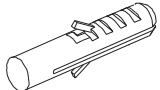
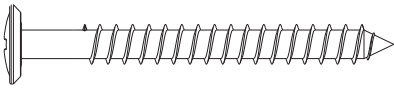
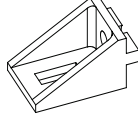

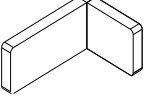
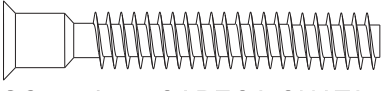
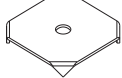
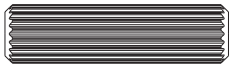


DIMENSÕES DOS ESPAÇOS INTERNOS (MEDIDAS EM MILÍMETROS)

DIMENSÕES MÁXIMAS DO PRODUTO MONTADO



CÓDIGO	DESCRIÇÃO	QTDE	COMP	LARG	ESP
1	LATERAL DIREITA	1	770	297	15
2	LATERAL ESQUERDA	1	770	297	15
3	TAMPO	1	670	297	15
4	PRATELEIRA	1	670	297	15
5	BASE MICRO-ONDAS	1	700	417	30
6	PORTA MONTADA	1	698	399	18
7	MOLDURA LATERAL CANELADO	2	367	37	18
8	FUNDO TRASEIRO	1	695	379	2.5
9	FUNDO TRASEIRO	1	695	404	2.5

CÓDIGO/DESCRIÇÃO	QUANTIDADE	CÓDIGO/DESCRIÇÃO	QUANTIDADE
A  PREGO 10x10 COM CABEÇA	40	B  PARAFUSO 7x40mm CABEÇA CHATA	8
C  CHAVE ZETA	1	D  PISTÃO A GÁS 80N	1
E  PARAFUSO 4x14mm CABEÇA PANELA	24	F  PARAFUSO DE UNIÃO 17mm	5
G  PARAFUSO UNIÃO DE MÓDULOS 28MM	3	H  BATENTE DE SILICONE	2
I  DOBRADIÇA RETA CANECO 35mm	2	J  CALÇO DE DOBRADIÇA 05MM	2
K  CANTONEIRA METÁLICA PARA FIXAÇÃO NA PAREDE	4	L  BUCHA DE PAREDE DE 8MM	4
M  PARAFUSO 5x50mm CABEÇA FLANGEADA	4	N  SUPORTE ANGULAR	4
O  TAPA FURO ADESIVO 12mm	12	P  CAPA PLÁSTICA PARA CANTONEIRA	4
Q  PARAFUSO 7x70mm CABEÇA CHATA	4	R  FIXADOR FUNDO TRASEIRO METÁLICO	6
S  CAVILHA 8x30mm	4		

Ferramentas para montagem e instalação



PARAFUSADEIRA



FURADEIRA



NÍVEL



TRENA



MARTELO



CHAVE PHILIPS E FENDA

Montagem

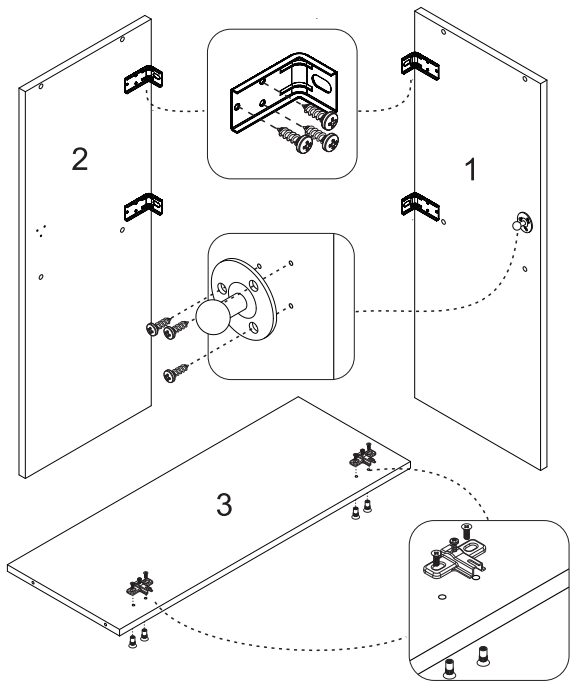
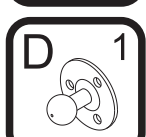
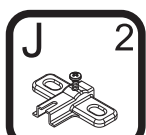
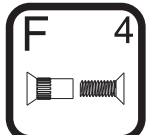
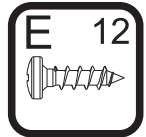
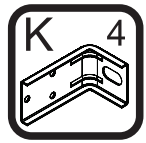


Instalação



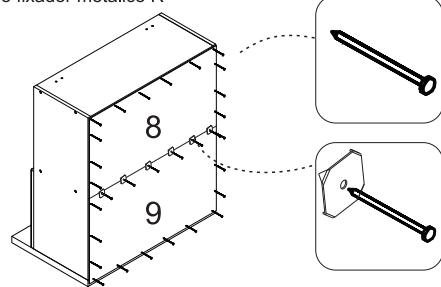
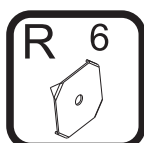
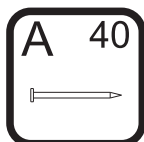
PASSO 1

- 1 - Posicione as cantoneiras K na borda traseira das peças 1 e 2, fixe-as com os parafusos E (4x14mm)
- 2 - Alinhe o suporte D do pistão na marcação da lateral 1 e fixe-o com os parafusos do kit do pistão
- 3 - Fixar os calços J na peça 3 utilizando os parafusos de união F (17mm)



PASSO 5

- 1 - Alinhar a peça 8 e fixá-la com pregos A (10x10) nas laterais, e tampo
- 2 - Alinhar a peça 9 e fixá-la com pregos A (10x10) nas laterais e na base 5
- 2 - Na junção entre as peças 8 e 9 utilizar os pregos A(10x10) com o fixador metálico R

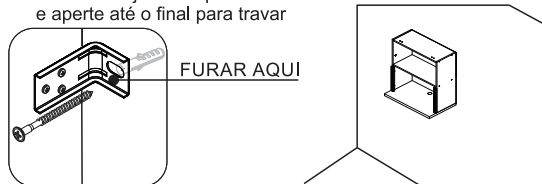


PASSO 6

FIXAÇÃO NA PAREDE (ALVENARIA)

ATENÇÃO: Antes de fixar o armário na parede verifique se o local possui condições adequadas para suportar o produto.

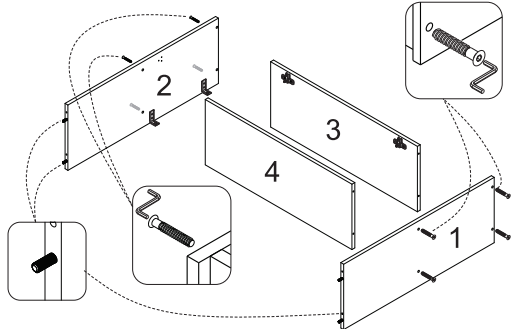
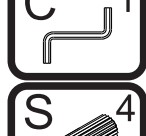
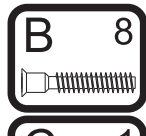
- 1 - Posicione o armário na parede e alinhe-o utilizando um nível
- 2 - Fure a parede com a broca de 8mm através do furo da cantoneira
- 3 - Insira o conjunto de parafuso e bucha no furo e aperte até o final para travar



OBS: No final deste manual, verifique sugestões alternativas de instalação do produto em paredes que não sejam de alvenaria (gesso acartonado/drywall)

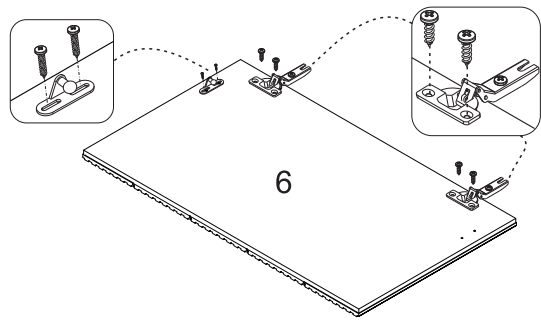
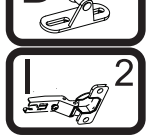
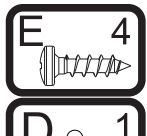
PASSO 2

- 1 - Fixar as laterais 1 e 2 nas peças 3 e 4 com os parafusos B (7x40mm), utilizando a chave zeta C
- 2 - Colocar as cavilhas S na furação de topo das peças 1 e 2.



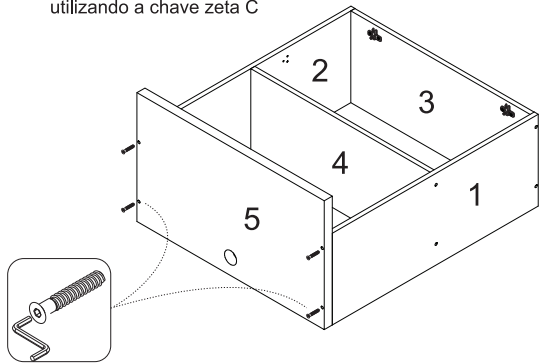
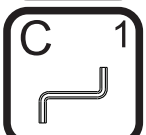
PASSO 7

- 1 - Fixar as dobradiças I na porta 6 com parafuso E (4x14mm)
- 2 - Fixar o suporte do pistão D na marcação da porta 6 com os parafusos do kit pistão



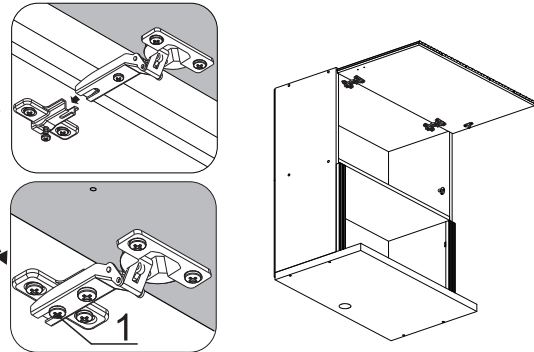
PASSO 3

- 1 - Fixar a peça 5 nas peças 1 e 2 com os parafusos Q (7x70mm) utilizando a chave zeta C



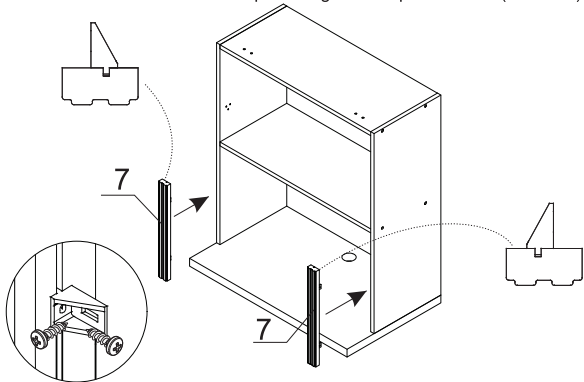
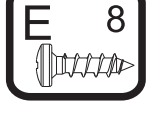
PASSO 8

- 1 - Para montar a porta, encaixe a dobradiça I no calço J travando-a no parafuso indicado com o número 1 abaixo:



PASSO 4

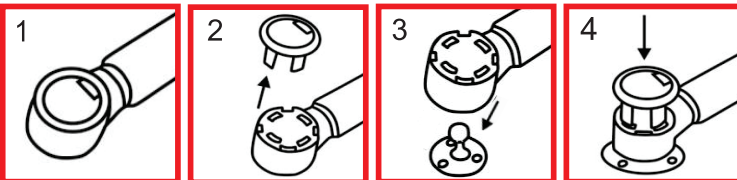
- 1 - Fixar as molduras 7 com suporte angular N e parafusos E (4x14mm)



PASSO 9

INSTRUÇÃO DE MONTAGEM DO PISTÃO

- 1 - Em ambas extremidades do pistão há uma capa protetora
- 2 - Retire esta capa puxando-a para cima
- 3 - Em seguida, sem a capa, encaixe o conector no local indicado
- 4 - Recoloque a capa de proteção para travar o conector.

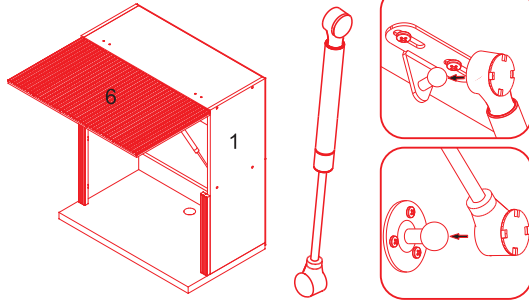


Repita o procedimento para fixar a outra extremidade do pistão

PASSO 10



- 1 - Encaixe a haste do pistão D no suporte que foi fixado na lateral 1 e na porta 6 nos passos anteriores.
- 2 - A parte mais grossa ficará apoiada na porta e a mais fina na lateral

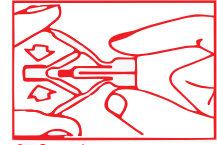


ATENÇÃO: Caro(a) cliente, na ferragem desse produto contém componentes para instalação do móvel em parede de alvenaria. Para fixação do armário em paredes de gesso acartonado/drywall, é necessário adquirir, em uma loja de material de construção, a ferragem específica para esses tipos de parede

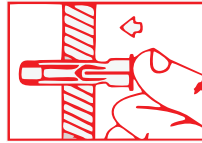
OPÇÃO 1 - FIXAÇÃO GESSO/DRYWALL - BUCHA FLY



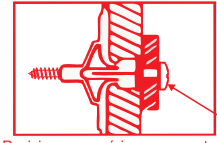
1 - Fure a parede de acordo com o diâmetro da bucha



2 - Comprima as asas da bucha antes de introduzi-la

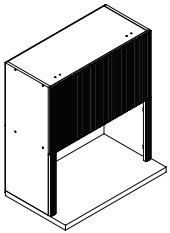


3 - Introduza a bucha no furo da parede



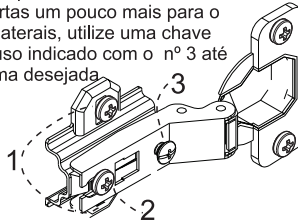
4 - Posicione o armário com a cantoneira sobre a bucha e fixe-o com um parafuso
Aperte o parafuso até a fixação estar segura

PASSO 11



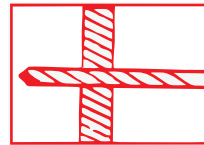
Para regulagem das portas siga as instruções conforme numeros abaixo:

- 1 - Se precisar subir ou abaixar um pouco a porta desaperte um pouco os parafusos indicados com o número 1, reposicione e aperte novamente
- 2 - Se precisar empurrar a porta um pouco mais para dentro ou puxá-la para fora, desaperte um pouco o parafuso indicado com o nº 2, reposicione e aperte novamente
- 3 - Se precisar alinhar as portas um pouco mais para o centro ou em direção as laterais, utilize uma chave philips para girar o parafuso indicado com o nº 3 até posicionar a porta da forma desejada

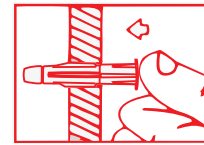


ATENÇÃO: Caro(a) cliente, na ferragem desse produto contém componentes para instalação do móvel em parede de alvenaria. Para fixação do armário em paredes de gesso acartonado/drywall, é necessário adquirir, em uma loja de material de construção, a ferragem específica para esses tipos de parede

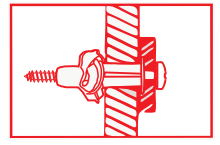
OPÇÃO 2 - FIXAÇÃO GESSO/DRYWALL - BUCHA MU



1 - Fure a parede de acordo com o diâmetro da bucha



2 - Introduza a bucha no furo da parede

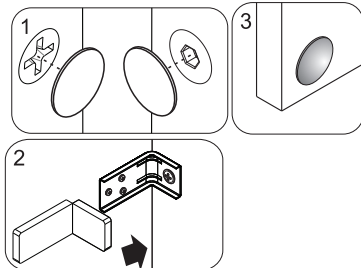
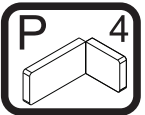
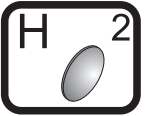


3 - Posicione o armário com a cantoneira sobre a bucha e fixe-o com um parafuso. Aperte o parafuso até a fixação estar segura

PASSO 12

Para fazer o acabamento dos módulos siga os passos abaixo:

- 1 - Cole o tapa furo adesivo O (12mm) sobre todos os parafusos aparentes
- 2 - Encaixe a tampa plástica P sobre todas as cantoneiras metálicas
- 3 - Cole os batentes de silicone H nos cantos inferiores da porta



Agora que você já comprou o seu móvel, ele merece ser montado do jeito certo.

Erros de montagem causam mais de **60%** dos danos em móveis.

Por que contratar?

Tranquilidade do **início ao fim** da montagem



PROFISSIONAIS QUALIFICADOS

Especialistas certificados na **MadeiraMadeira Serviços**.



FERRAMENTAS PROFISSIONAIS

que **protegem** seus móveis.



AGENDAMENTO EM 24 HORAS

escolha a data e o turno **ideais para** você.



GARANTIA DE 3 MESES

de cobertura **completa**.

Mais de 1 MILHÃO DE MONTAGENS
★ com avaliação **4.7** ★

Mariana S., São Paulo

"Chegaram no horário e montaram tudo rapidamente. Serviço incrível!"



Carlos R., Belo Horizonte

"Tentei montar sozinho e foi um desastre. Com a **MadeiraMadeira Serviços** ficou perfeito."



Ana P., Rio de Janeiro

"Agendamento ágil e **montagem pontual e perfeita**. Recomendo demais!"



Agende agora pelo QR Code

Madeira**Madeira** Serviços · Atendimento em todo o Brasil



Escaneie o QRCode