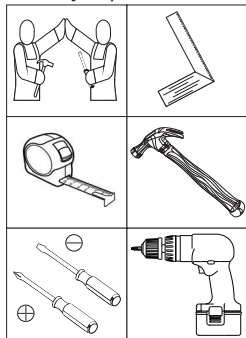
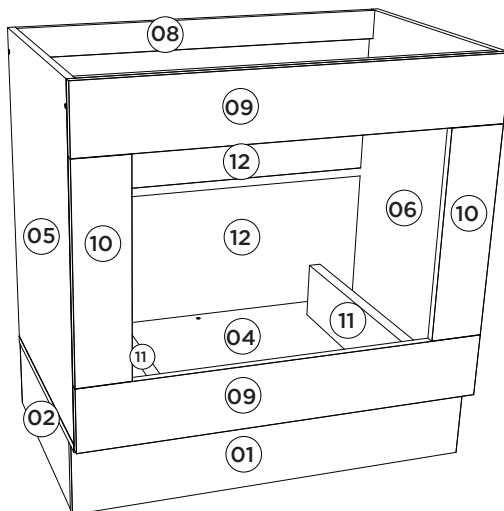


HENNInd. e Com. de Móveis Henn
Mondai - SC - Brasil

☎+55 49 3674.3500

📧@moveishenn
www.henn.com.br**INSTRUÇÕES DE MONTAGEM****INSTRUCCIONES DE MONTAJE**
ASSEMBLY INSTRUCTIONS**BALÇÃO PARA FORNO DE EMBUTIR AMERICANA |**
BALCÓN PARA HORNO EMPOTRADO AMERICANA | BALCONY FOR BUILT-IN OVEN AMERICANA**Referência/Cor**

☐ C367-05 - Branco HP

Requisitos para montagem**Requisitor para la montaje****Assembly Requirements**Imagens meramente ilustrativas
Imágenes meramente ilustrativas
Images for illustration only**OPCIONAL:**

O944-121 Kit Pé Cônico 145mm (vendido separadamente). Caso opte em colocar pé no produto, utilizar as pré-furações que possui na Base e fixá-lo com o Parafuso que consta no Kit.

OPCIONAL:

O944-121 Kit Pie Cónico 145mm (se vende por separado). Si opta por colocar pie en el producto, utilizar las pre-huracuras que tenga en la Base y fijarlo con el Tornillo que consta en el Kit.

OPTIONAL:

O944-121 Tapered Foot Kit 145mm (sold separately). If you choose to put foot in the product, use the pre-drillings in the Base and fix it with the Screw included in the Kit.

Lista de Peças | Lista de piezas | List of parts

Item	Caixa Caja Box	Qtd Ctd Qty	Descrição Descripción Description	Medidas (mm) Dimensions (mm) Size (measurements) (mm)
01	1/1	01	Rodapé Frontal Frente pie de página Front Footer	799x145x15
02	1/1	02	Rodapé Lateral Pie de página Side Side Footer	450x145x15
03	1/1	01	Rodapé Traseiro Pie de página trasera Rear Footer	767x145x15
04	1/1	01	Base Base Base	800x490x15
05	1/1	01	Lateral esquerda Lateral izquierda Left side	660x490x15
06	1/1	01	Lateral direita Lateral derecha Right side	660x490x15
07	1/1	01	Travessa frontal Travesaño frontal Front crossbar	769x60x15
08	1/1	01	Travessa traseira Travesaño trasero Rear bumper	769x60x15
09	1/1	02	Vista Frontal Maior Vista frontal más grande Larger Front View	798x128x15
10	1/1	02	Vista Lateral Vista lateral Side view	414x104x15
11	1/1	02	Travessa Sustentação Placa de soporte Support Plate	420x118x25
12	1/1	02	Fundo Fondo Bottom	793x312x3

AVISO

Para limpeza de seu móvel, use uma flanela seca ou umedecida, e não utilize produtos químicos que possam danificar seu produto.

SISTEMA DE MONTAGEM

O sistema de montagem dos produtos, funciona de acordo com a ordem crescente dos números indicados no desenho. Ex: 01, 02, 03, 04... até a conclusão da montagem.

ADVERTENCIA

Para limpieza de su móvil, use una flanela seca o húmeda, y no utilice productos químicos que puedan dañar su producto.

SISTEMA DE MONTAJE

El sistema de montaje de los productos funciona de acuerdo con el orden creciente de los números indicados en el dibujo. Ej.: 01, 02, 03, 04... hasta la conclusión del montaje.

NOTICE

To clean your furniture, use a dry or wet cloth, and do not use chemicals that may damage your product.

ASSEMBLY SYSTEM

The products' assembly system works according to the increasing order of the indicated numbers. For example: 01, 02, 03, 04 ... to the end of the assembly.

Ferragens | Herrajes | Hardware

A 04x Parafuso 5,0x50mm FLA. Tornillo 5,0x50mm FLA. Screw 5,0x50mm FLA.	B 03x Parafuso 4,5x50mm CHT. Tornillo 4,5x50mm CHT. Screw 4,5x50mm CHT.	C 02x Parafuso 4,0x25mm CHT. Tornillo 4,0x25mm CHT. Screw 4,0x25mm CHT.	D 14x Parafuso 3,5x40mm CHT. Tornillo 3,5x40mm CHT. Screw 3,5x40mm CHT.	E 52x Parafuso 3,5x14mm FLA. Tornillo 3,5x14mm FLA. Screw 3,5x14mm FLA.	F 15x Parafuso 3,5x12mm CHT. Tornillo 3,5x12mm CHT. Screw 3,5x12mm CHT.	G 20x Cavilha 8x25mm Cinta 8x25mm Dowel 8x25mm	H 04x Prego 12x12mm Anelado Clavo 12x12mm Anillado Ringside Nails 12x12mm
I 20x Prego 10x10mm Clavo 10x10mm Nail 10x10mm	J 04x Sapata "L" 16x20mm Zapata "L" 16x20mm "L" shoe 16x20mm	K 04x Suporte metal Soporte metálico Metal support	L 08x Cantoneira plástica Cantонера plástica Plastic angle brackets	M 16x Conector de Montagem Conector de montaje Mounting Connector	N 04x Parafuso União 30mm Tornillo Unión 30mm Union Screw 30mm	O 01x Perfil "H" 785mm Perfil "H" 785mm Profile "H" 785mm	P 04x Bucha plástica 8mm Bucha de plástico 8mm 8mm plastic bushing
Q 02x Suporte de fixação Soporte de fijación Mounting bracket	R 02x Proteção para cantoneira Ángulo de protección Protection angle	S 02x Giz de correção Tiza de corrección Chalk of correction	T 01x Sachê de cola Bolsa de pegamento Glue bag	U 04x Adesivo tapa parafuso 10mm Adhesivo tapón de tornillo 10mm Bolt cover adhesive 10mm			

O parafuso (N) deve ser usada somente quando este módulo for acoplado a outro módulo componível Henn.

El tornillo (N) se debe utilizar sólo cuando el módulo está conectado a otro módulo componible Henn.

The screw (N) should be used only when this module is attached to another Henn modular module.

RECOMENDAÇÃO

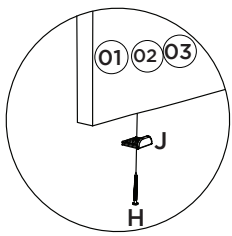
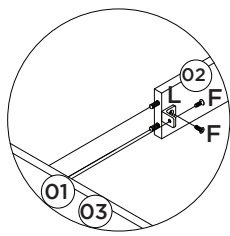
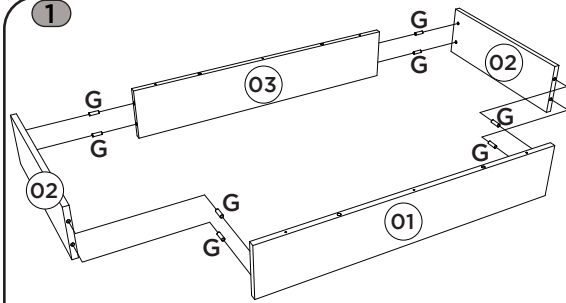
Para fixar o móvel na parede usar o suporte de fixação (Q), o parafuso 3,5x14mm FLA (E), a Bucha 8mm (P) e o parafuso 5,0x50mm FLA (A).

RECOMENDACIÓN

Para conectar el móvil a la pared con el soporte (Q), tornillo 3,5 x14mm FLA (E), el casquillo de 8 mm (P) y el 5,0 x50mm tornillo FLA (A).

RECOMMENDATION

To fix the furniture to the wall use the mounting bracket (Q), the 3.5x14mm FLA (E) screw, the 8mm bushing (P) and the 5.0x50mm FLA screw (A).



Utilizar o sachê de cola (T) em todas as cavilhas (G) do produto.

Con el pegamento sobre (T) en todos los pernos (G) producto.

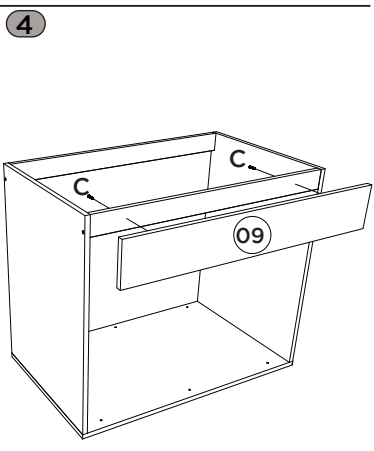
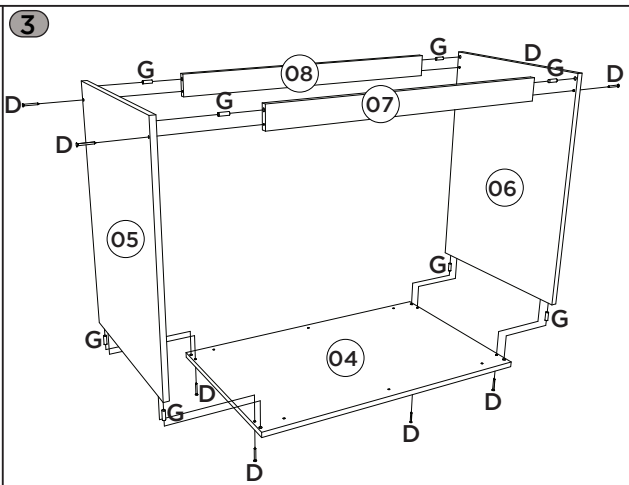
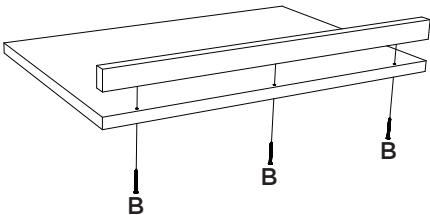
Use the glue sachet (T) on all the pegs (G) of the product.

2

Esse topo é opcional e é vendido separadamente (C904-114 ou C904-128).

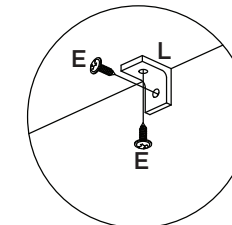
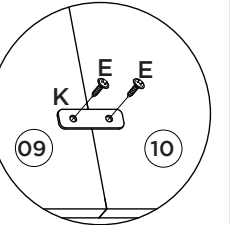
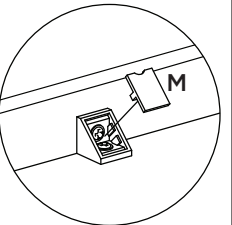
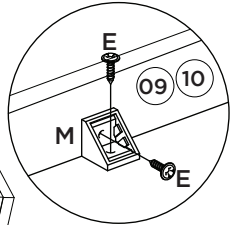
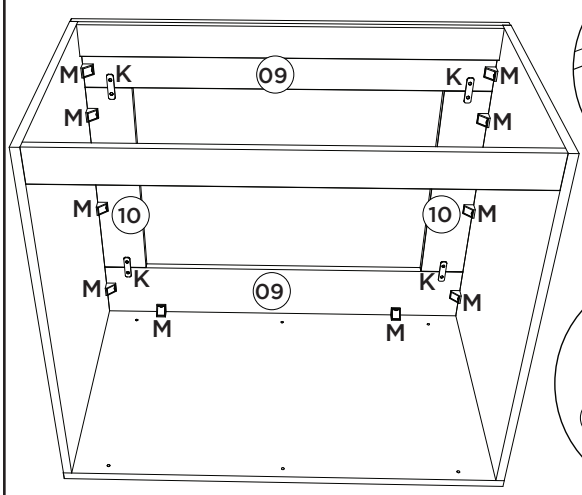
Esta tapa es opcional y se vende por separado (C904-114 o C904-128).

This top is optional and sold separately (C904-114 or C904-128).



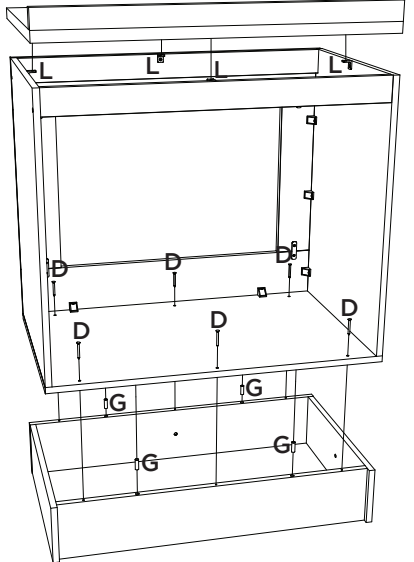
5

Vista traseira Vista trasera Back view

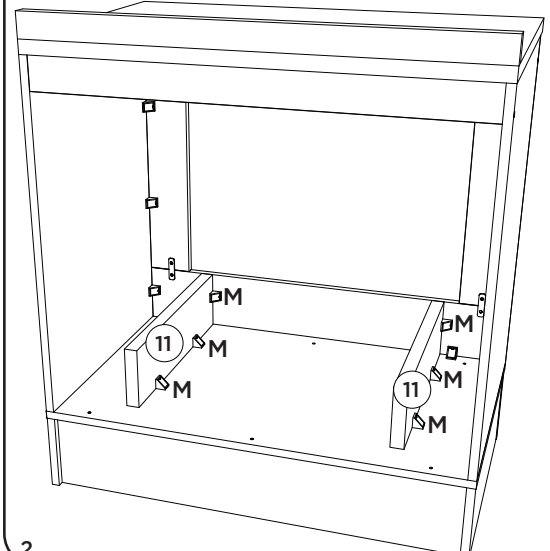
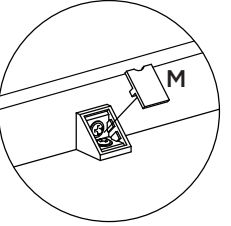
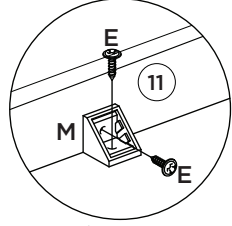


6

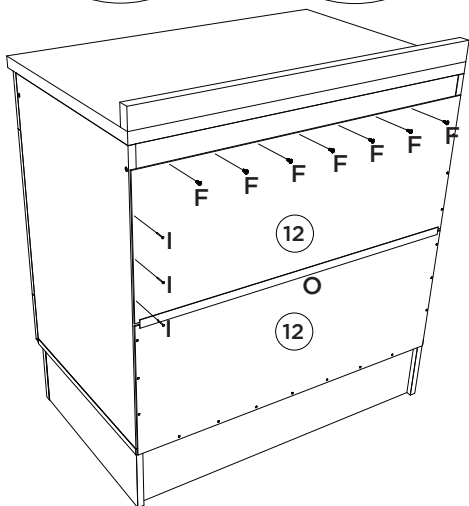
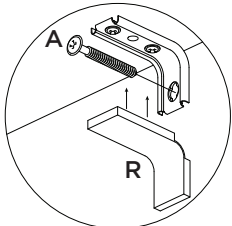
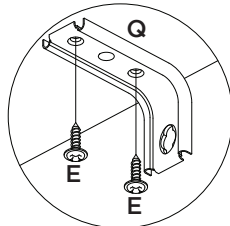
Vista traseira Vista trasera Back view



7



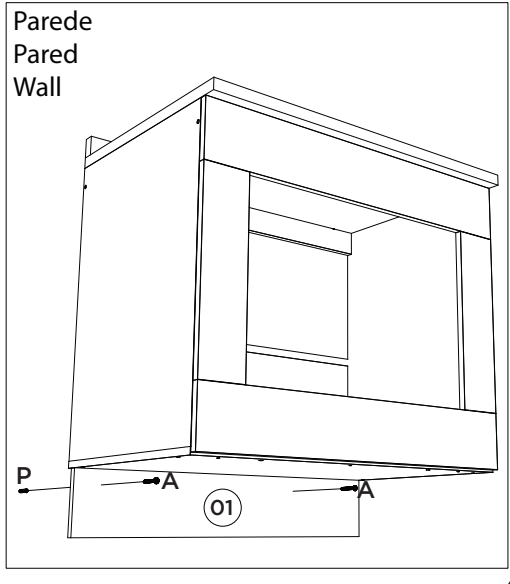
8



Opção Suspensa

Opción suspendida

Suspended Option



Agora que você já comprou o seu móvel, ele merece ser montado do jeito certo.

Erros de montagem causam mais de **60%** dos danos em móveis.

Por que contratar?

Tranquilidade do **início ao fim** da montagem



PROFISSIONAIS QUALIFICADOS

Especialistas certificados na **MadeiraMadeira Serviços**.



FERRAMENTAS PROFISSIONAIS

que **protegem** seus móveis.



AGENDAMENTO EM 24 HORAS

escolha a data e o turno **ideais para** você.



GARANTIA DE 3 MESES

de cobertura **completa**.

Mais de 1 MILHÃO DE MONTAGENS
★ com avaliação **4.7** ★

Mariana S., São Paulo

"Chegaram no horário e montaram tudo rapidamente. Serviço incrível!"



Carlos R., Belo Horizonte

"Tentei montar sozinho e foi um desastre. Com a **MadeiraMadeira Serviços** ficou perfeito."



Ana P., Rio de Janeiro

"Agendamento ágil e **montagem pontual e perfeita**. Recomendo demais!"



Agende agora pelo QR Code

Madeira**Madeira** Serviços · Atendimento em todo o Brasil



Escaneie o QRCode