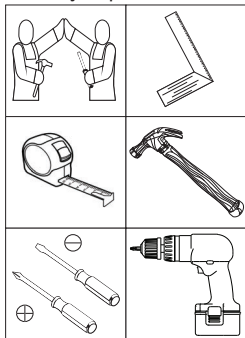
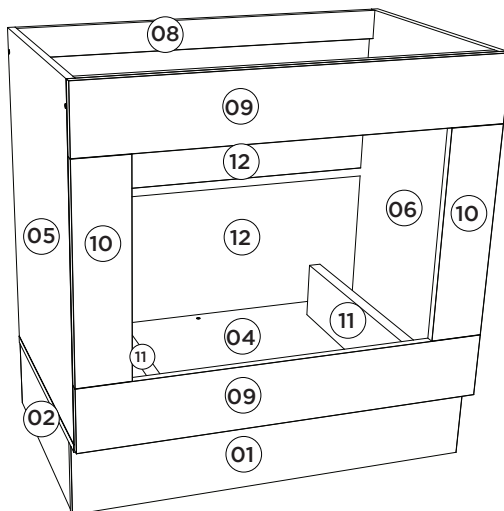


**HENN**Ind. e Com. de Móveis Henn  
Mondai - SC - Brasil

☎+55 49 3674.3500

📧📱@moveishenn  
www.henn.com.br**INSTRUÇÕES DE MONTAGEM****INSTRUCCIONES DE MONTAJE**  
**ASSEMBLY INSTRUCTIONS****BALÇÃO PARA FORNO DE EMBUTIR AMERICANA |**  
**BALCÓN PARA HORNO EMPOTRADO AMERICANA | BALCONY FOR BUILT-IN OVEN AMERICANA****Referência/Cor**

☐ C367-05 - Branco HP

**Requisitos para montagem****Requisitor para la montaje****Assembly Requirements**Imagens meramente ilustrativas  
Imágenes meramente ilustrativas  
Images for illustration only**OPCIONAL:**

O944-121 Kit Pé Cônico 145mm (vendido separadamente). Caso opte em colocar pé no produto, utilizar as pré-furações que possui na Base e fixá-lo com o Parafuso que consta no Kit.

**OPCIONAL:**

O944-121 Kit Pie Cónico 145mm (se vende por separado). Si opta por colocar pie en el producto, utilizar las pre-huracuras que tenga en la Base y fijarlo con el Tornillo que consta en el Kit.

**OPTIONAL:**

O944-121 Tapered Foot Kit 145mm (sold separately). If you choose to put foot in the product, use the pre-drillings in the Base and fix it with the Screw included in the Kit.

**Lista de Peças | Lista de piezas | List of parts**

Item	Caixa Caja Box	Qtd Ctd Qty	Descrição   Descripción   Description	Medidas (mm)   Dimensions (mm)   Size (measurements) (mm)
01	1/1	01	Rodapé Frontal   Frente pie de página   Front Footer	799x145x15
02	1/1	02	Rodapé Lateral   Pie de página Side   Side Footer	450x145x15
03	1/1	01	Rodapé Traseiro   Pie de página trasera   Rear Footer	767x145x15
04	1/1	01	Base   Base   Base	800x490x15
05	1/1	01	Lateral esquerda   Lateral izquierda   Left side	660x490x15
06	1/1	01	Lateral direita   Lateral derecha   Right side	660x490x15
07	1/1	01	Travessa frontal   Travesaño frontal   Front crossbar	769x60x15
08	1/1	01	Travessa traseira   Travesaño trasero   Rear bumper	769x60x15
09	1/1	02	Vista Frontal Maior   Vista frontal más grande   Larger Front View	798x128x15
10	1/1	02	Vista Lateral   Vista lateral   Side view	414x104x15
11	1/1	02	Travessa Sustentação   Placa de soporte   Support Plate	420x118x25
12	1/1	02	Fundo   Fondo   Bottom	793x312x3

**AVISO**

Para limpeza de seu móvel, use uma flanela seca ou umedecida, e não utilize produtos químicos que possam danificar seu produto.

**SISTEMA DE MONTAGEM**

O sistema de montagem dos produtos, funciona de acordo com a ordem crescente dos números indicados no desenho. Ex: 01, 02, 03, 04... até a conclusão da montagem.

**ADVERTENCIA**

Para limpieza de su móvil, use una flanela seca o húmeda, y no utilice productos químicos que puedan dañar su producto.

**SISTEMA DE MONTAJE**

El sistema de montaje de los productos funciona de acuerdo con el orden creciente de los números indicados en el dibujo. Ej.: 01, 02, 03, 04... hasta la conclusión del montaje.

**NOTICE**


To clean your furniture, use a dry or wet cloth, and do not use chemicals that may damage your product.

**ASSEMBLY SYSTEM**


The products' assembly system works according to the increasing order of the indicated numbers. For example: 01, 02, 03, 04 ... to the end of the assembly.

**Ferragens | Herrajes | Hardware**


<b>A</b> 04x 	<b>B</b> 03x 	<b>C</b> 02x 	<b>D</b> 14x 	<b>E</b> 52x 	<b>F</b> 15x 	<b>G</b> 20x 	<b>H</b> 04x 
<b>I</b> 20x 	<b>J</b> 04x 	<b>K</b> 04x 	<b>L</b> 08x 	<b>M</b> 16x 	<b>N</b> 04x 	<b>O</b> 01x 	<b>P</b> 04x 
<b>Q</b> 02x 	<b>R</b> 02x 	<b>S</b> 02x 	<b>T</b> 01x 	<b>U</b> 04x 			



O parafuso (N) deve ser usada somente quando este módulo for acoplado a outro módulo componível Henn.



El tornillo (N) se debe utilizar sólo cuando el módulo está conectado a otro módulo componible Henn.



The screw (N) should be used only when this module is attached to another Henn modular module.

**RECOMENDAÇÃO**

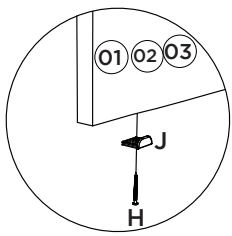
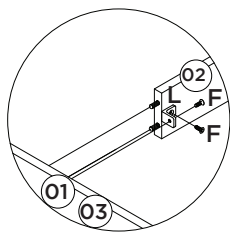
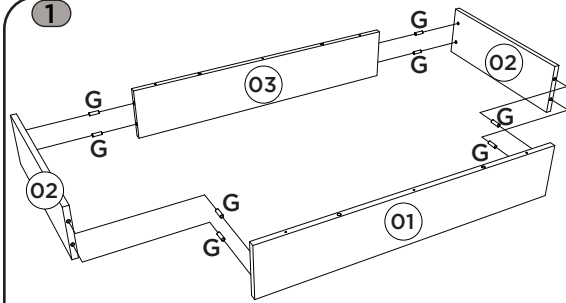
Para fixar o móvel na parede usar o suporte de fixação (Q), o parafuso 3,5x14mm FLA (E), a Bucha 8mm (P) e o parafuso 5,0x50mm FLA (A).

**RECOMENDACIÓN**

Para conectar el móvil a la pared con el soporte (Q), tornillo 3,5 x14mm FLA (E), el casquillo de 8 mm (P) y el 5,0 x50mm tornillo FLA (A).

**RECOMMENDATION**

To fix the furniture to the wall use the mounting bracket (Q), the 3.5x14mm FLA (E) screw, the 8mm bushing (P) and the 5.0x50mm FLA screw (A).



Utilizar o sachê de cola (T) em todas as cavilhas (G) do produto.

Con el pegamento sobre (T) en todos los pernos (G) producto.

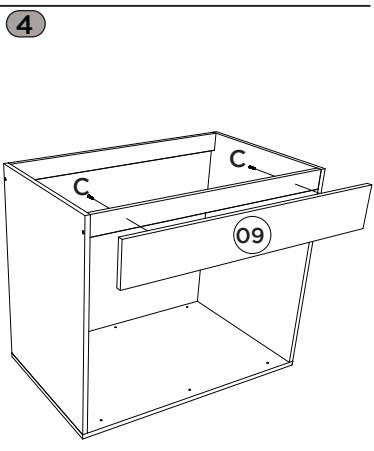
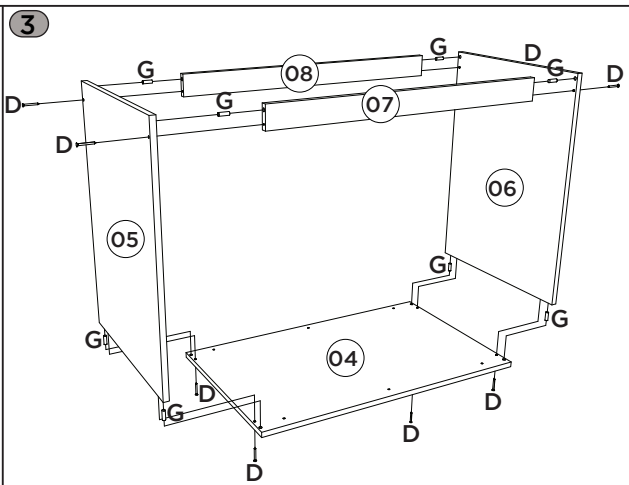
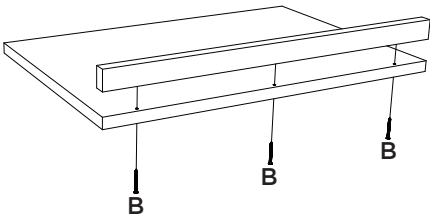
Use the glue sachet (T) on all the pegs (G) of the product.

2

Esse topo é opcional e é vendido separadamente (C904-114 ou C904-128).

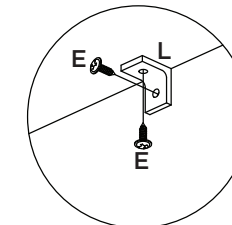
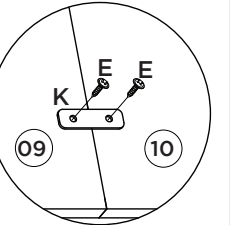
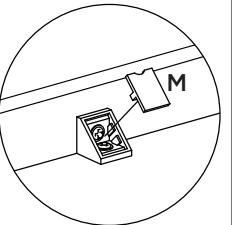
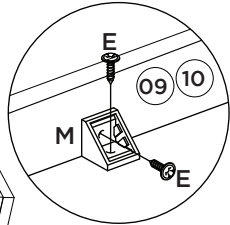
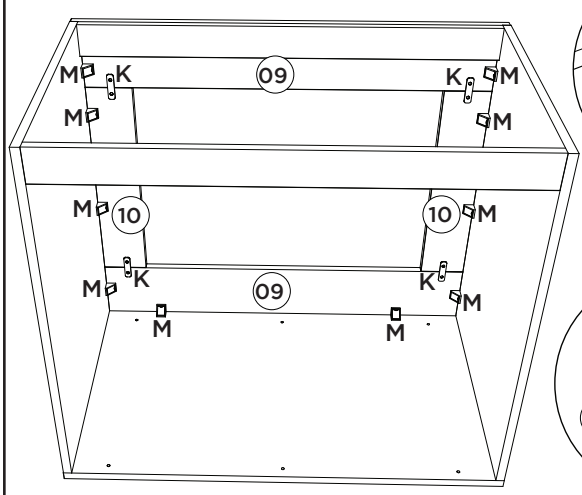
Esta tapa es opcional y se vende por separado (C904-114 o C904-128).

This top is optional and sold separately (C904-114 or C904-128).



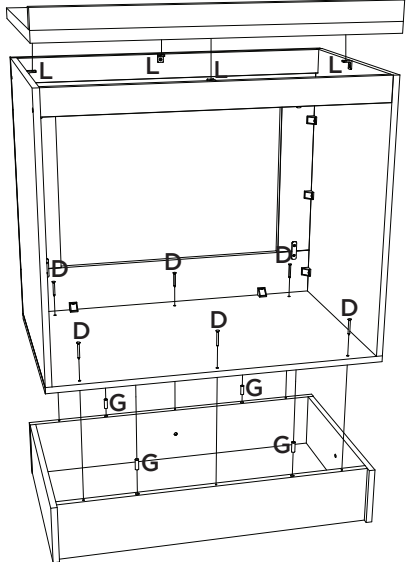
5

Vista traseira    Vista trasera    Back view

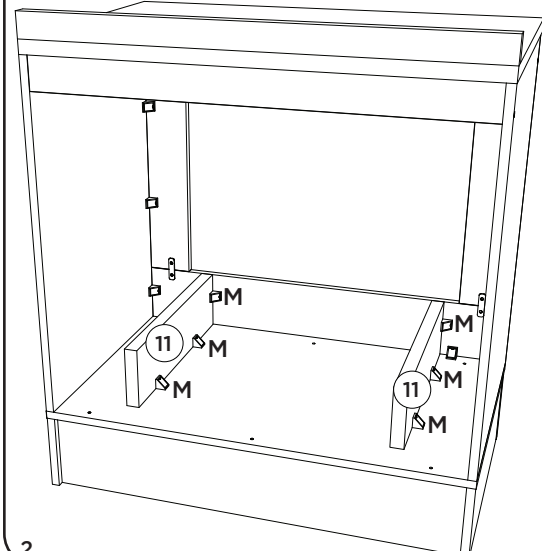
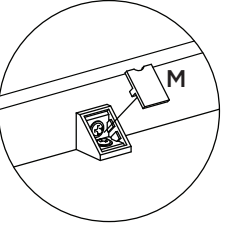
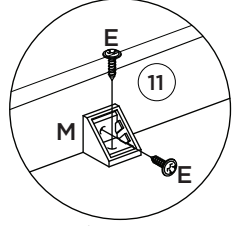


6

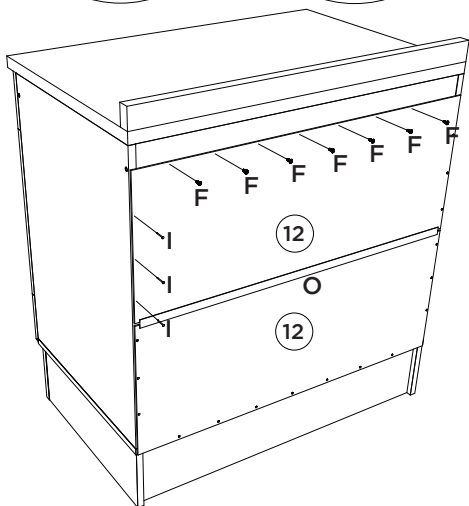
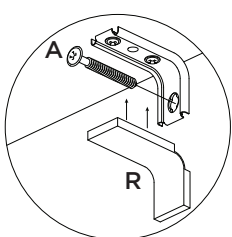
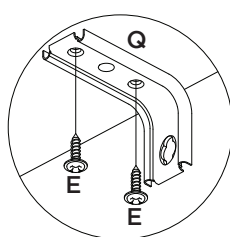
Vista traseira    Vista trasera    Back view



7



8



Opção Suspensa

Opción suspendida

Suspended Option

