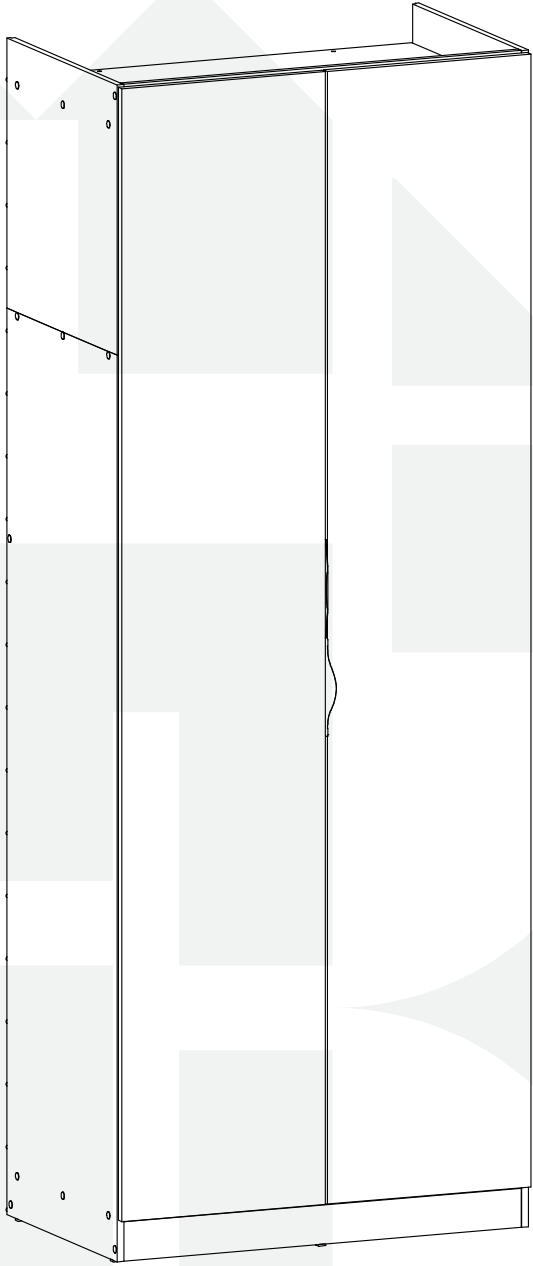


# madeiramadeira

# **CABECASA**



**MÓDULADO**  
**ROUPEIRO 2P HERA**



Conheça nossos  
produtos CabeCasa



# CabeCasa

Casa e Decoração por MadeiraMadeira

Caber é fazer dar certo.

E para caber na sua vida, criamos a CabeCasa.

Ao invés da gente dizer o que cabe

Fomos perguntar para quem sabe: você, cliente Madeira.

Agora cabe no bolso, cabe na vida

Cabe o que você quiser que caiba.

Cabe em casa.

CabeCasa é a primeira marca original MadeiraMadeira, conheça nossa loja:



+ de **10 anos**  
de mercado



+ de **8 mil**  
entregas por dia



+ de **5 milhões**  
de clientes

# Como trocar seu produto

Para caber na sua vida, tem que caber mais transparência. Se o seu produto CabeCasa chegou com algum defeito, **você tem 7 dias para solicitar a troca**, saiba como agora mesmo.

1

Tenha em mãos: as fotos das peças com defeito; nome; código (como está aqui no manual) e quantidade de peças com defeito

2

Acesse o chat em nosso site, clicando no ícone



3

Selecione o seu pedido, e depois a opção "Quero trocar um produto".

4

Pronto, agora é só preencher as informações e enviar. Vamos entrar em contato por e-mail e te dar todas as instruções.

CABE NO BOLSO • CABE NA VIDA • CABE EM CASA

# Garantia Cabecasa

A MadeiraMadeira garante que o produto está isento de defeitos de material e fabricação durante período de tempo a contar partir do recebimento do produto com a assinatura de recebimento do mesmo:

- 90 dias (garantia legal) - Abrange o acabamento de peças, defeitos de costura, revestimentos, partes e peças sujeitas a desgaste natural. Neste tipo de garantia o cliente deve acionar o canal de vendas no qual fez a compra.
- Produtos com 2 anos (garantia estrutural) - Estão inclusos aqui, defeitos estruturais que possam comprometer o correto funcionamento do produto.
- Produtos com 5 anos (garantia estrutural) - Estão inclusos aqui, defeitos estruturais que possam comprometer o correto funcionamento do produto.

O presente termo e as garantias aplicam-se apenas ao território nacional.

## Solicitação da Garantia

Aconselhamos que a caixa deva ser aberta no momento do recebimento do produto e que a qualidade do mesmo seja verificada, desta forma podemos solucionar eventuais problemas o mais rápido possível. Ocorrendo algum problema dentro do prazo de 90 dias, o consumidor deve entrar em contato com o canal de vendas seguindo as orientações do mesmo.

Em casos de garantia superior a 90 dias, o consumidor deve entrar em contato com a central de atendimento ao cliente através da área [www.madeiramadeira.com.br/central-de-ajuda](http://www.madeiramadeira.com.br/central-de-ajuda) ou [www.madeiramadeira.com.br/garantia-cabecasa](http://www.madeiramadeira.com.br/garantia-cabecasa), que lhe trará as orientações necessárias.

A MadeiraMadeira caberá a responsabilidade de realizar uma análise prévia do produto através de fotos e vídeos, em caso de parecer positivo (comprovado defeito) a empresa arcará com custo de transporte envio de peças e produtos. É reservado o direito da empresa de reter o produto ou a(s) peça(s) danificada(s). Com a comprovação de defeito no produto, a MadeiraMadeira poderá optar pela substituição total ou parcial de peças. Esta se reserva no direito de realizar os serviços de reposição de partes de peças e componentes que constatem satisfatoriamente a existência de defeito de material ou de manufatura. Se, no momento em que ocorrer a assistência o mesmo produto ou seus materiais não estiverem disponíveis, a empresa poderá substituí-los por de igual qualidade e valor equivalentes a nova linha de produção.

## Perda de Garantia

Fica determinado que a garantia perderá efeito nos casos:

- Desgaste em parte e/ ou peças e acabamento decorrentes de uso intenso ou exposição a condições extremas, incluindo, mas não se limitando a exposição ao frio e calor intensos, luz direta do sol, chuva, umidade excessiva, maresia, entre outros;
- Danos causados durante o transporte, quando estes não tiverem sido executados pela MadeiraMadeira e, principalmente, não há cobertura de danos decorrentes de transportes e mudanças de endereço do cliente;
- Danos decorrente da má utilização do produto, esforços indevidos ou qualquer uso diverso daquele orientado pela MadeiraMadeira, bem como no caso de montagem em desacordo com o manual de instruções ou no caso de o cliente ou prestador de serviços por este contratado, vir a realizar alterações na estrutura ou acabamento do produto diferente da forma como o produto foi entregue;
- Não há cobertura por danos causados por descuido, limpeza e/ou manutenção em desacordo com as instruções repassadas pela MadeiraMadeira ou no caso de danos causados por prestadores de serviços de limpeza ou conserto contratados pelo cliente;
- Não se aplica a danos causados por materiais corrosivos como ácidos, solventes, tintas e fluídos corporais;
- Danos causados por acidentes, quedas, sinistros, ataques de pragas ou agentes da natureza. Ou ainda danos decorrentes de corrosão devido à falta de limpeza, manutenção com produtos inadequados ou conservação em lugares diversos daqueles indicados pela MadeiraMadeira (excetuados os produtos destinados ao uso nestas condições);
- Esta garantia não cobre afrouxamento de tecido ocorrido com o uso e pelo desgaste natural do tecido bem como pela deformação do enchimento ou espuma e pelo desalinhamento de costuras eventualmente advindas com o tempo de uso;
- Produtos enviados a título de amostra não são cobertas por garantia.
- Produtos sem Nota Fiscal não possuem garantia.

CABE NO BOLSO • CABE NA VIDA • CABE EM CASA

# Prepare-se para a montagem

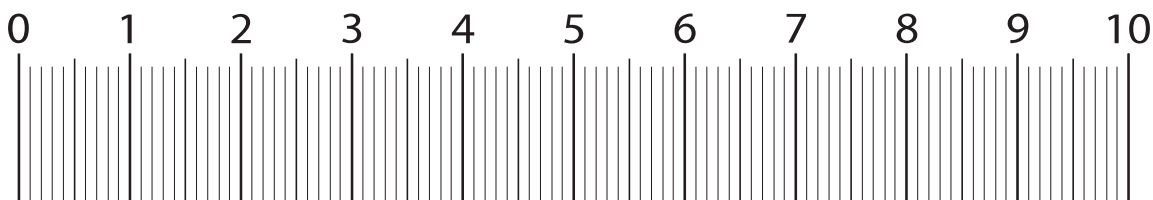
- Confira as peças, componentes e se já tem em mãos as ferramentas necessárias.
- Para proteger seu móvel, coloque as peças sobre um tapete.
- Para realizar a montagem é necessário **2** pessoas. Convide sua família ou amigos pra montar com você.
- Este produto tem grau de dificuldade: **AVANÇADO**. Exige experiência para realizar a montagem, pode ser desafiador. Que tal chamar um profissional de montagem?

Se ficar alguma dúvida, é só falar com a gente pelo chat do site.

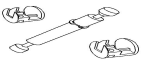








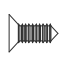










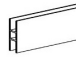
Para realizar a montagem você vai precisar dessas ferramentas:



Faça utilização da régua abaixo para medir as ferragens.

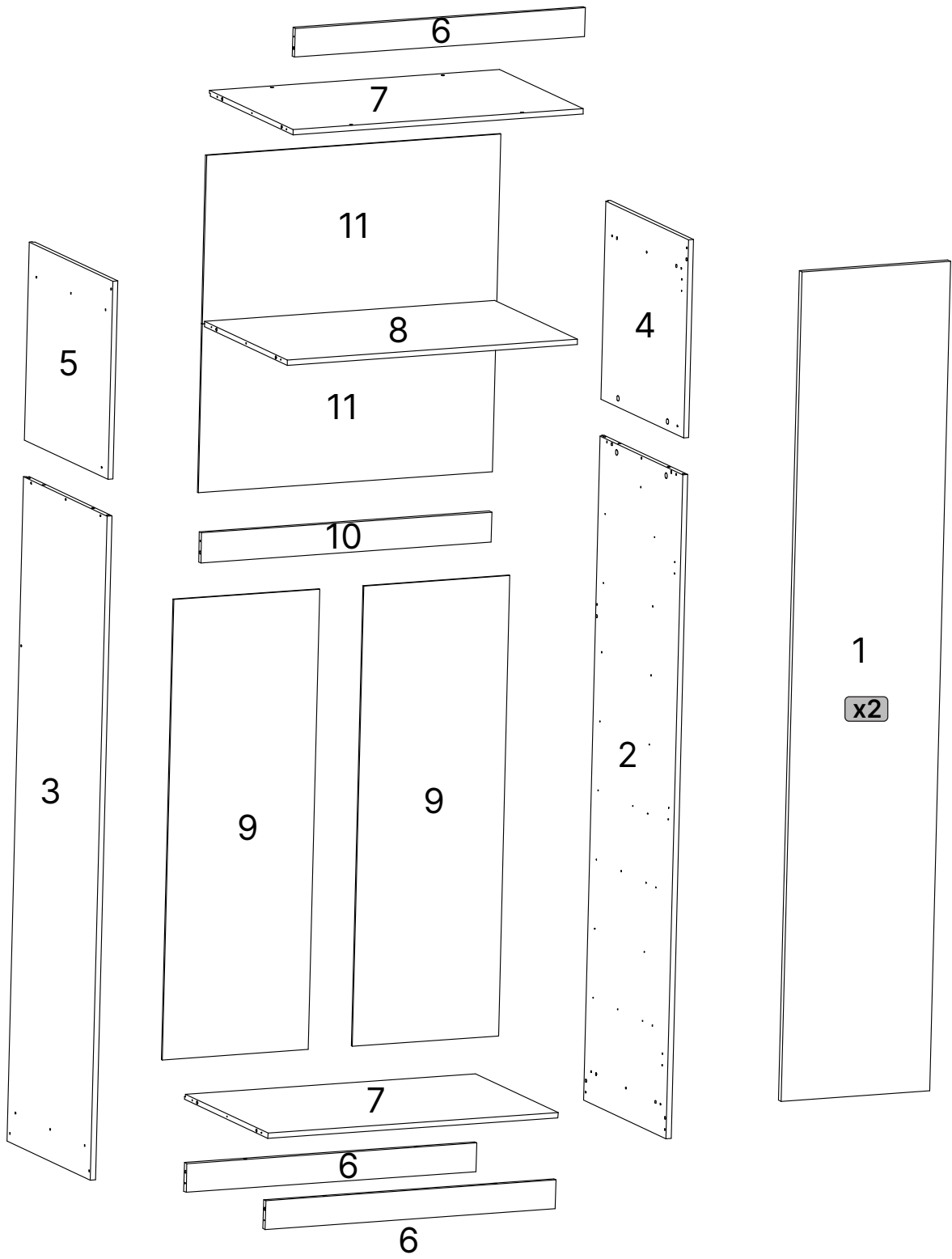


# LISTA DE FERRAGENS

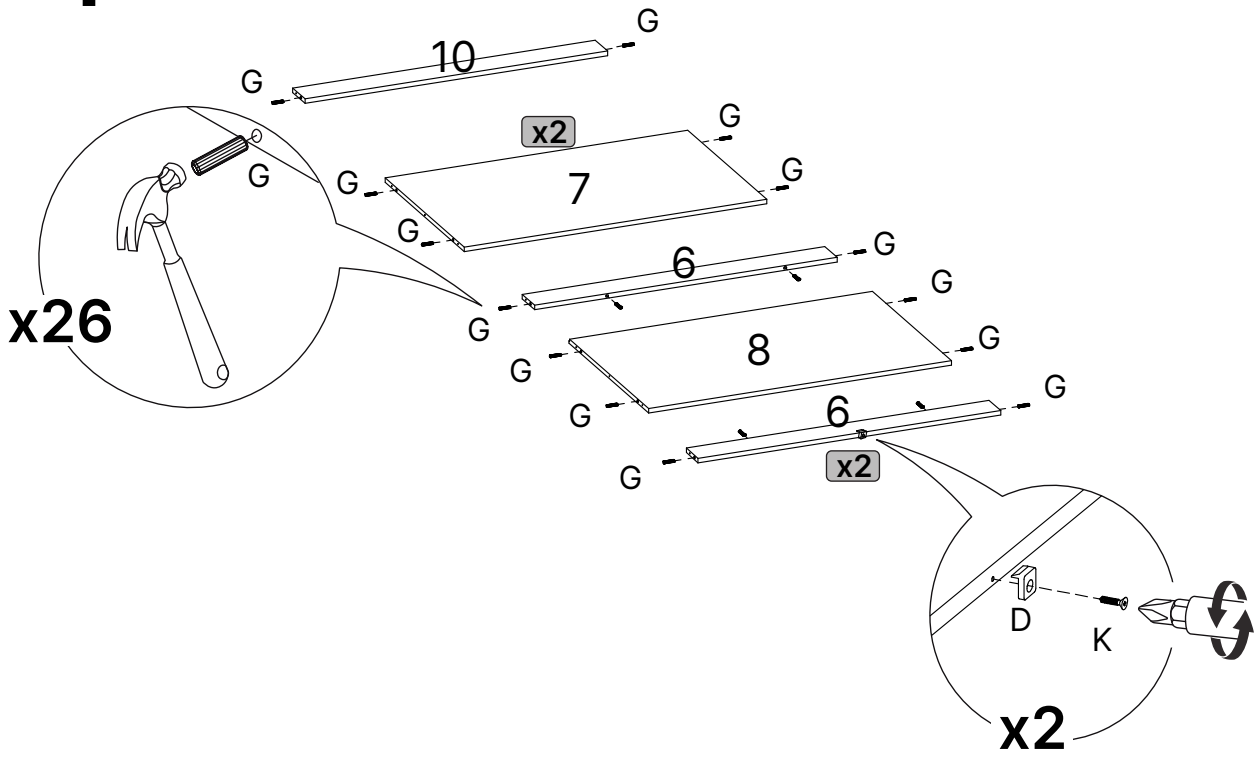
REF.	DESCRIÇÃO	ILUSTRAÇÃO	QTD
A	CONJ. HASTE DUPLA SEM ANEL 49MM (09.02.130)		4
C	TAPA FURO ADESIVO PAPEL 13MM		36
D	SAPATA L 19X17X8MM Ø2(02.02.053)		6
E	TAPA FURO ADESIVO PAPEL 19MM		8
G	CAVILHA DE MADEIRA 8X30		27
H	CAVILHA DE MADEIRA 8X60		4
I	PARAFUSO 4 X 25 CAB. CHATA PHILIPS		10
J	PARAFUSO 4 X 50 CAB. CHATA PHILIPS		26
K	PARAFUSO 3 X 16 CAB. CHATA PHILIPS		6
L	PARAFUSO 3.5 X 16 CAB. FLANGEADO		8
M	PARAFUSO 3.0 X 25 CAB. FLANGEADO		62
N	GIZ DE CERA BRANCO Ø14X8MM		1
O	GIZ DE CERA CARVALHO VERMONT Ø14X8MM		1
P	SUPORTE TUBO OBLONGO NIQUELADO		2
Q	PARAFUSO 3.5 X 14 CAB. CHATA PHILIPS		4
R	FERRO TUBO OBLONGO 864		1
Z1	PARAFUSO 4 X 14 CAB. CHATA REBAIXADA PHILIPS		48
Z2	DOB.BAIXA.AMRT.35MM (4115412990)		8
Z3	PARAFUSO 3.5 X 14 CAB. CHATA PHILIPS(PARA PUXADOR)		4
Z4	PUXADOR LEVEL 160MM		2
P	PERFIL H		1



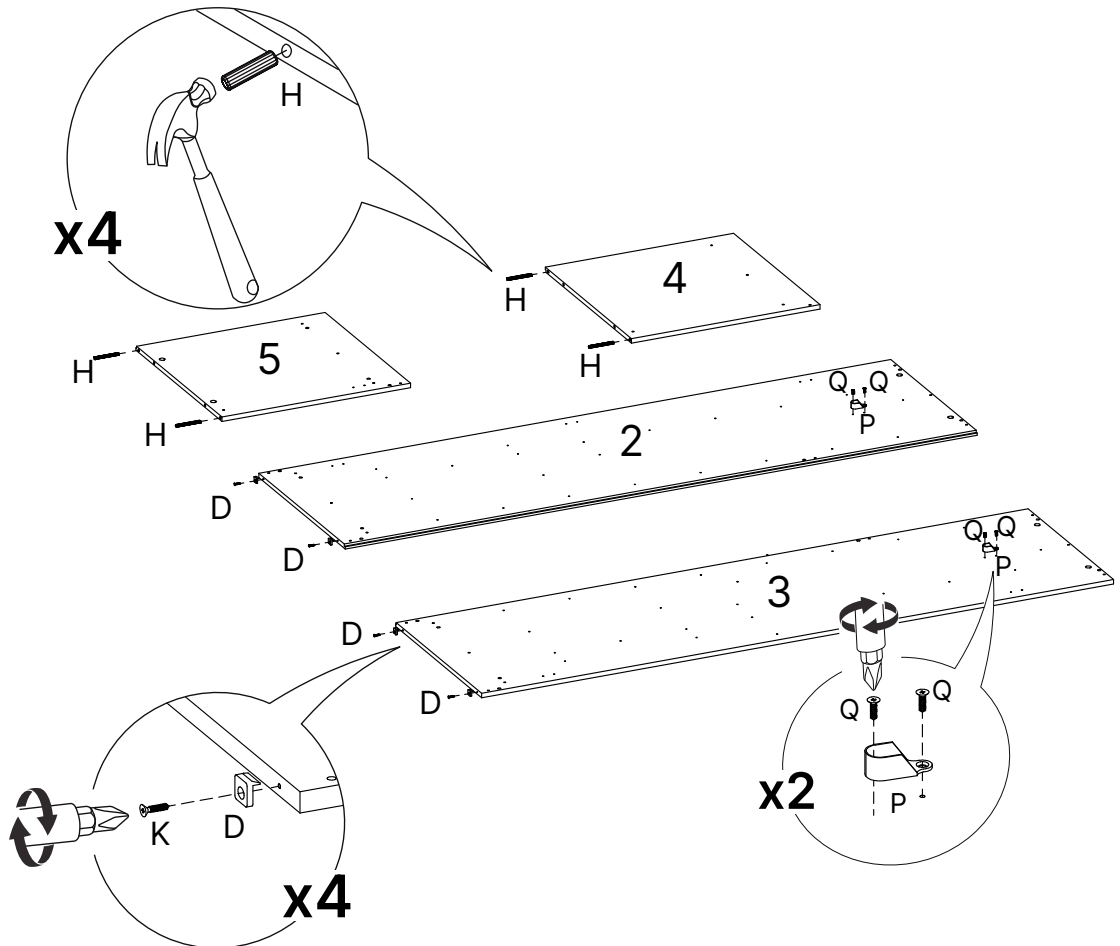




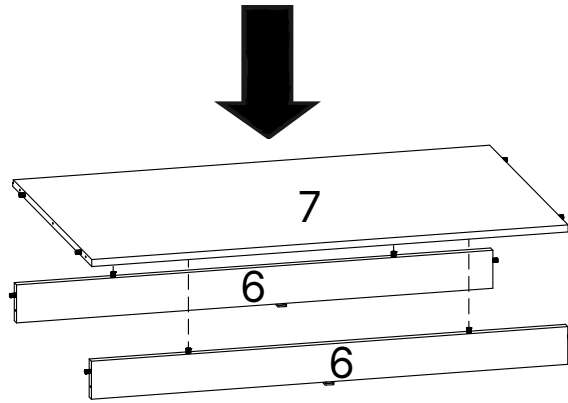
# 1



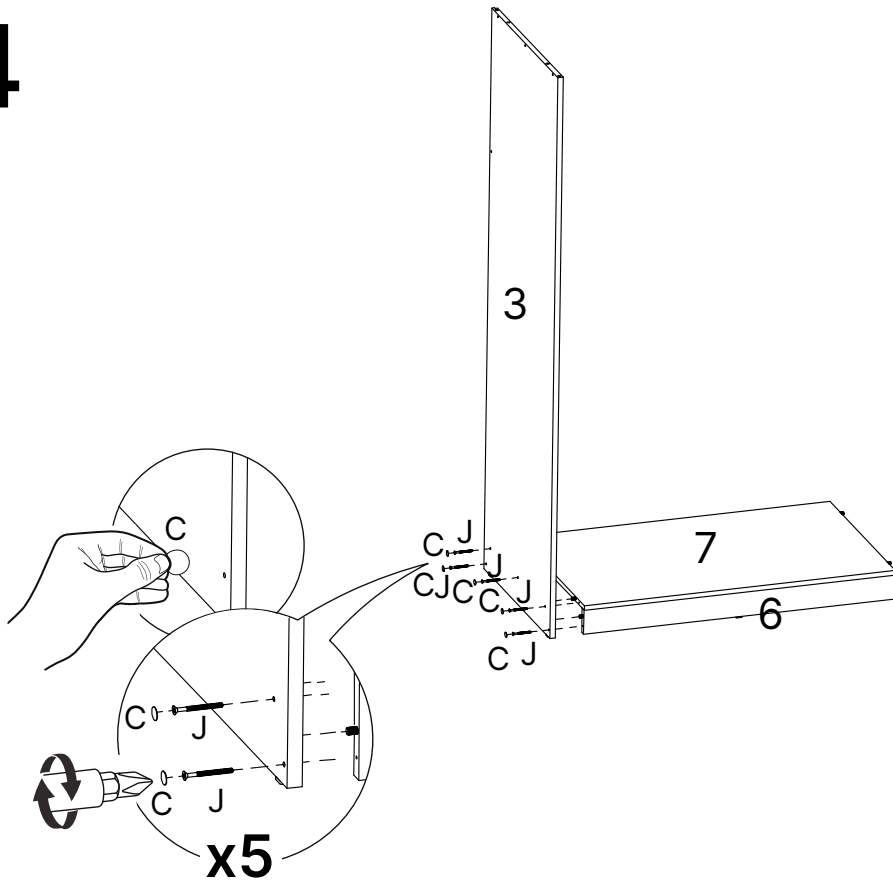
# 2



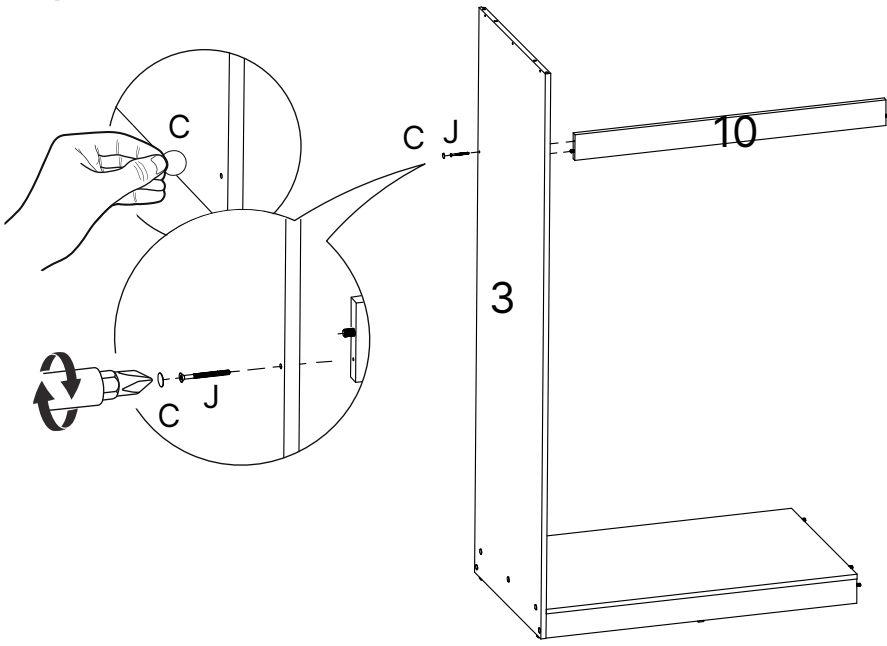
3



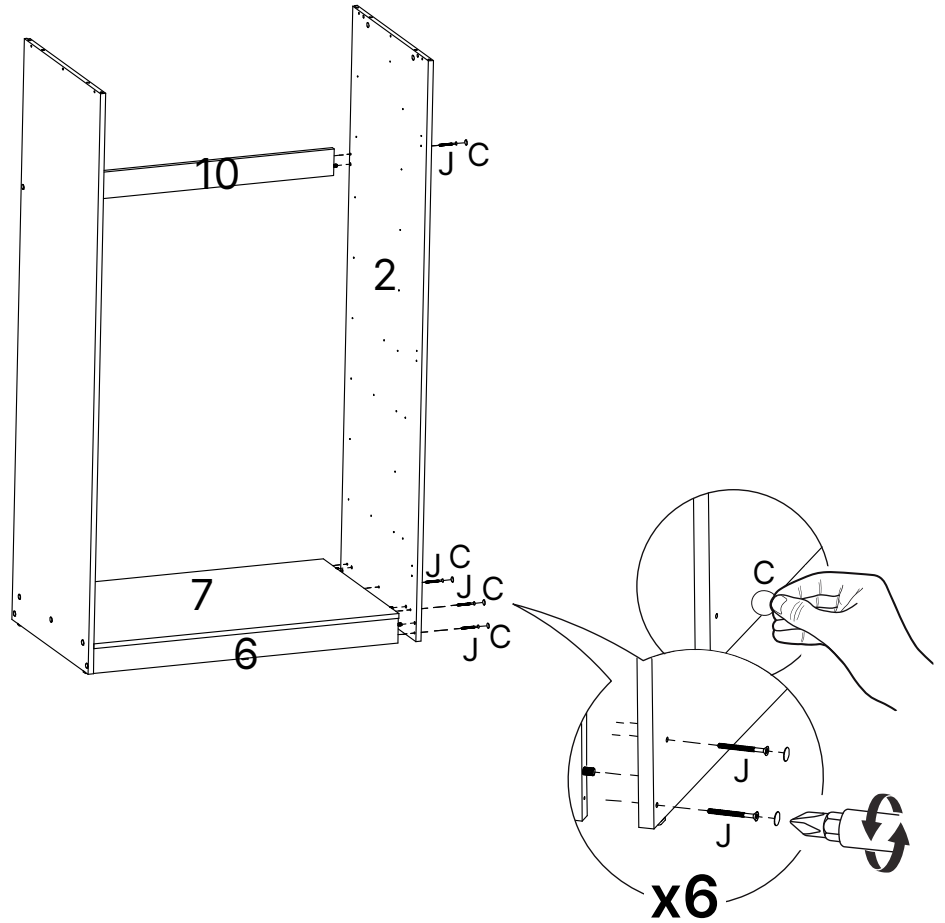
4



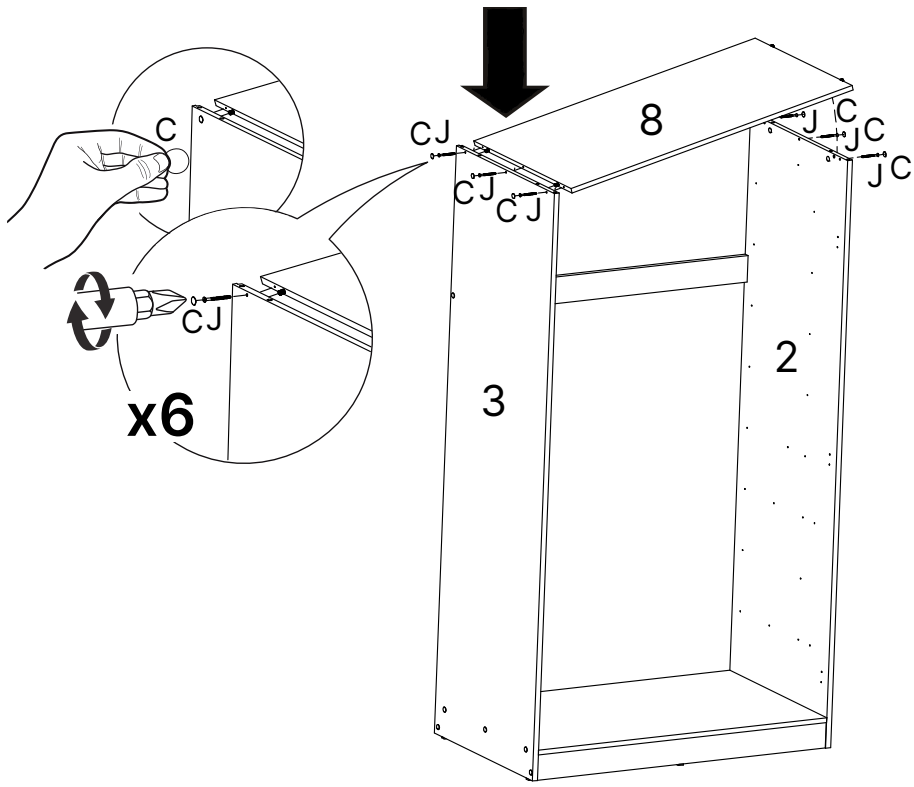
5



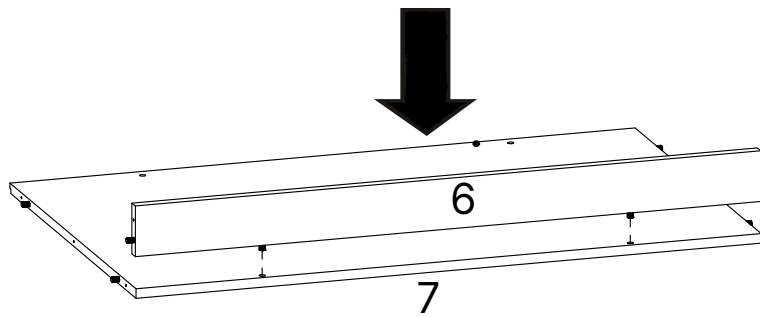
6



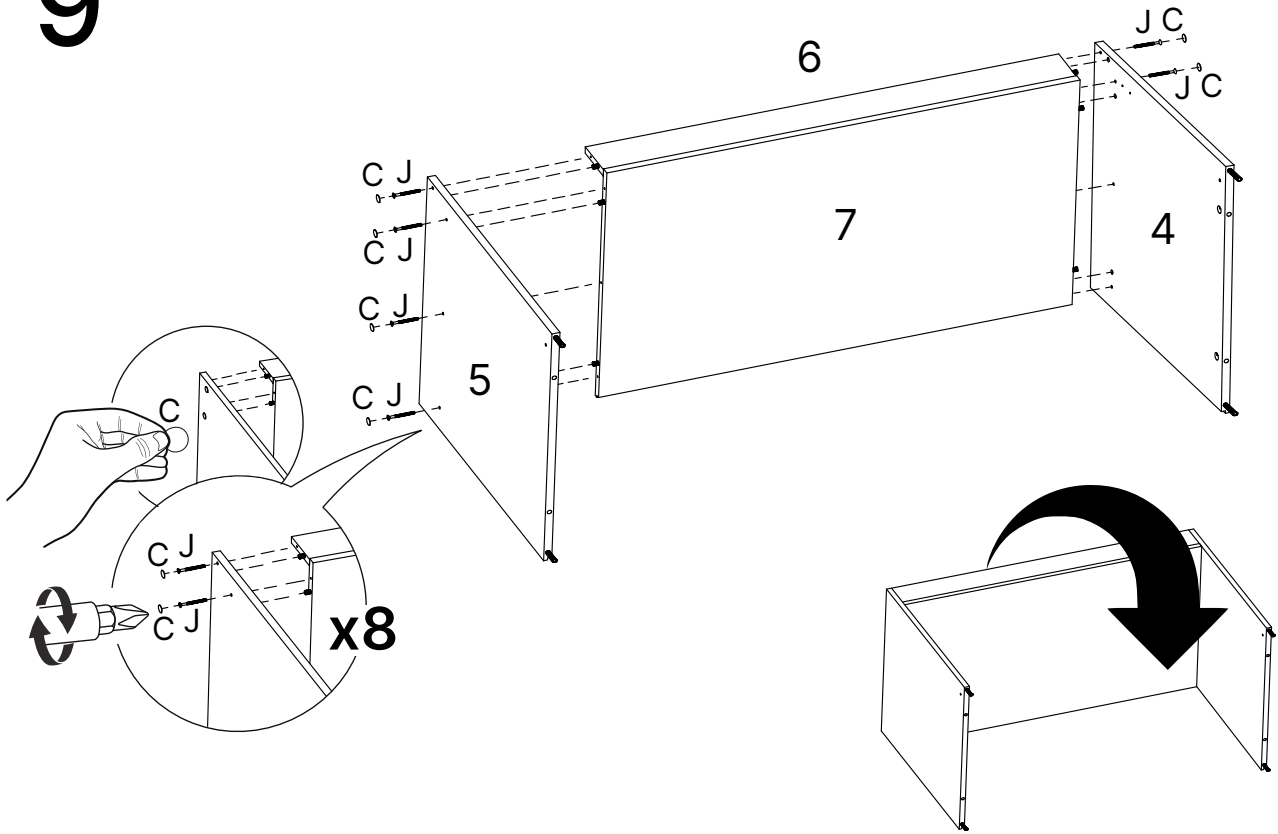
7



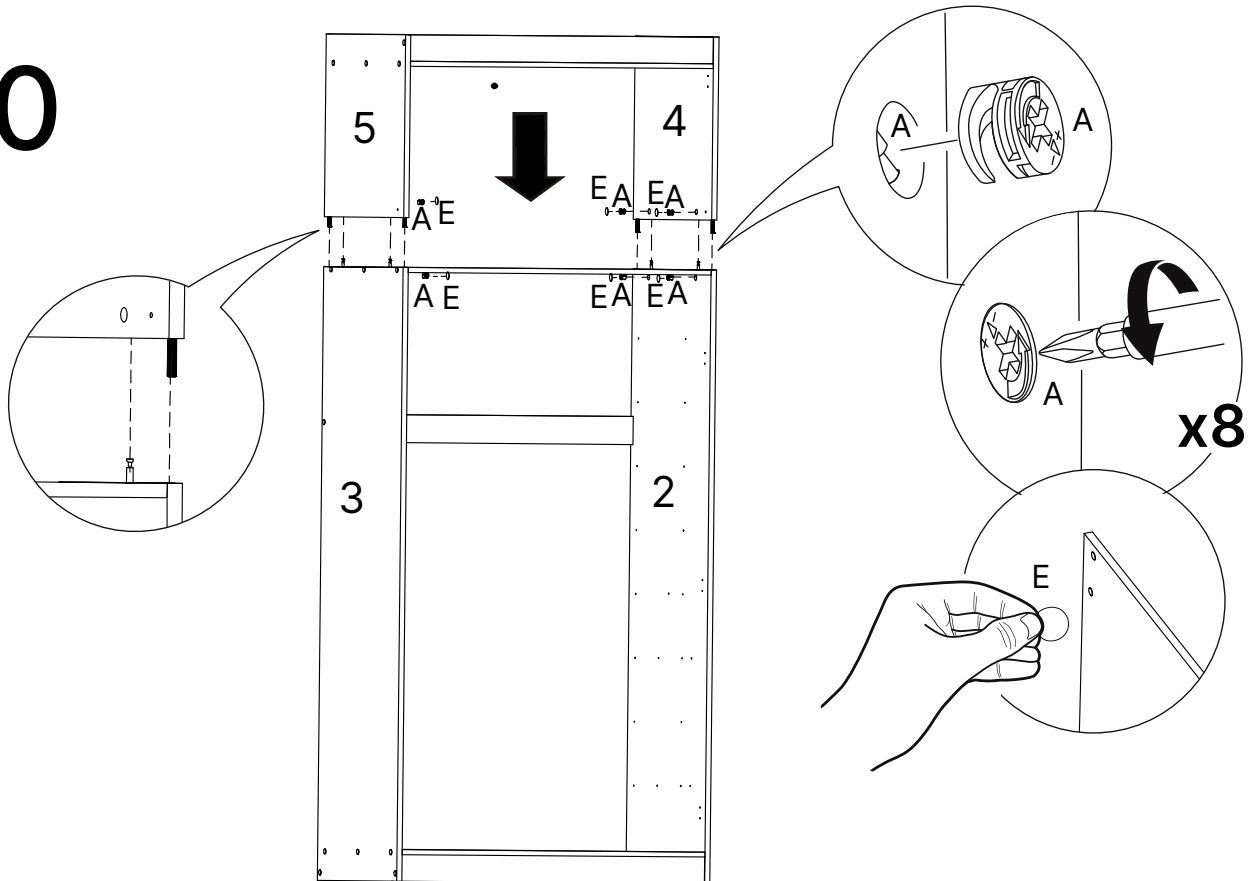
8



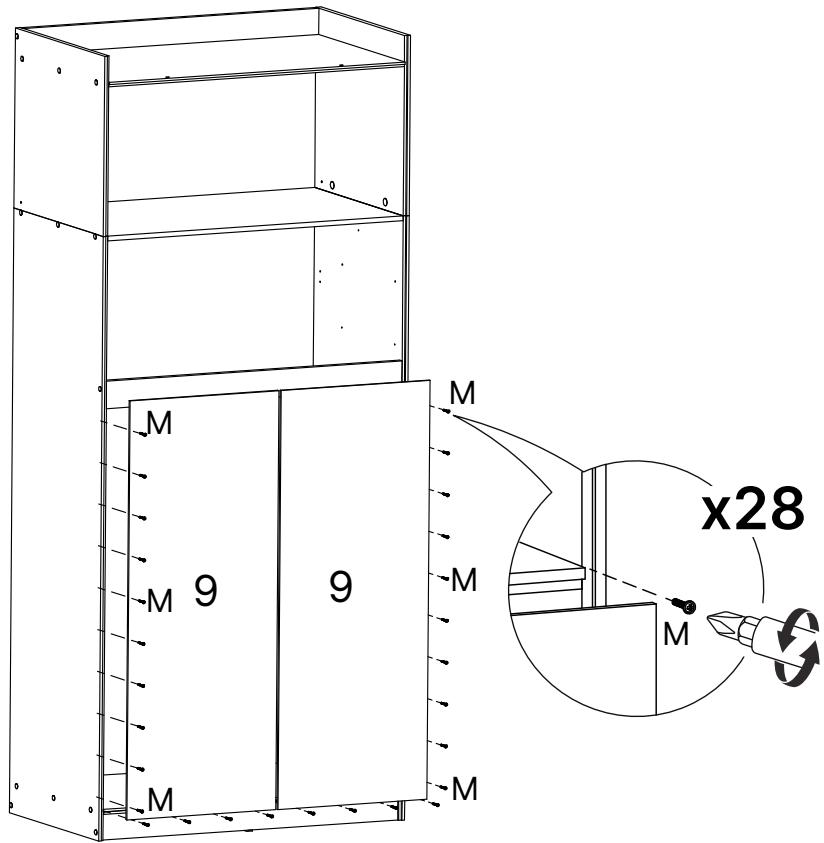
# 9



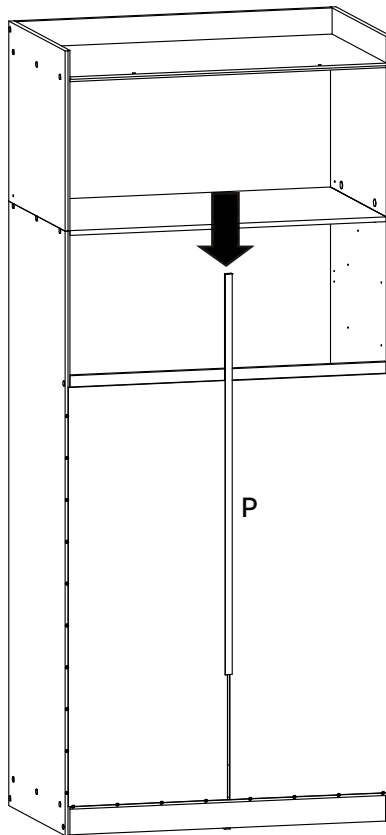
# 10



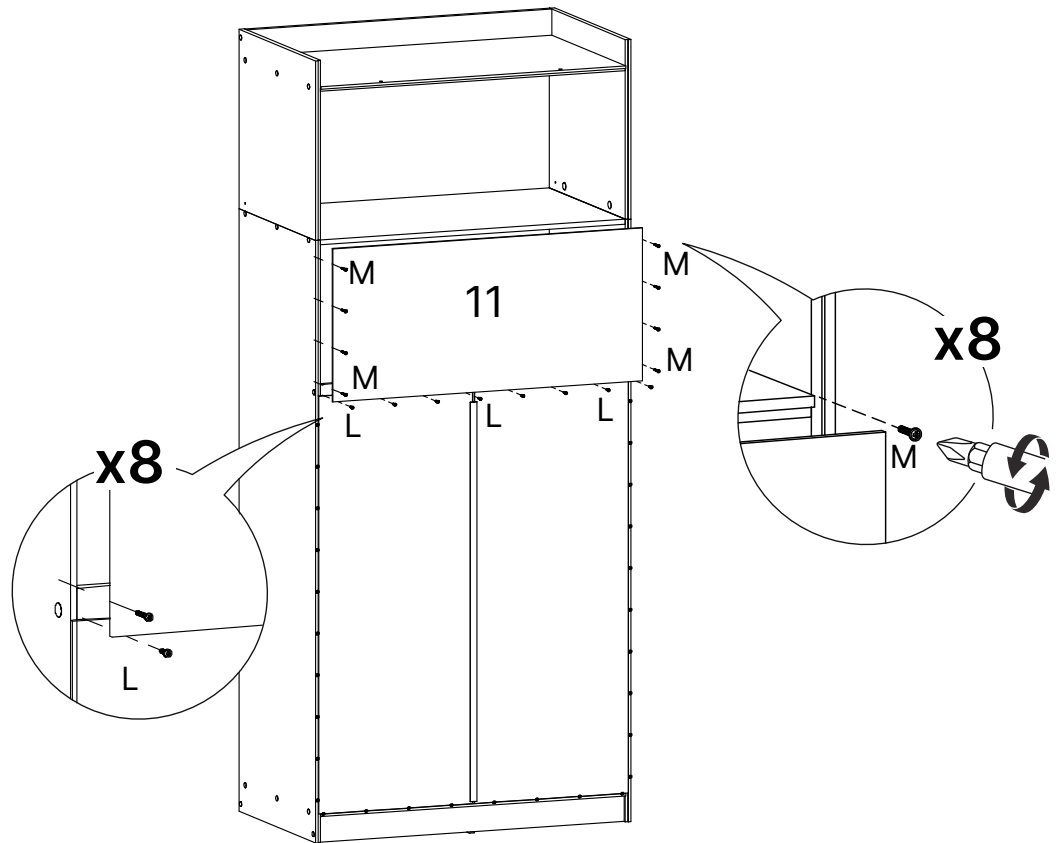
11



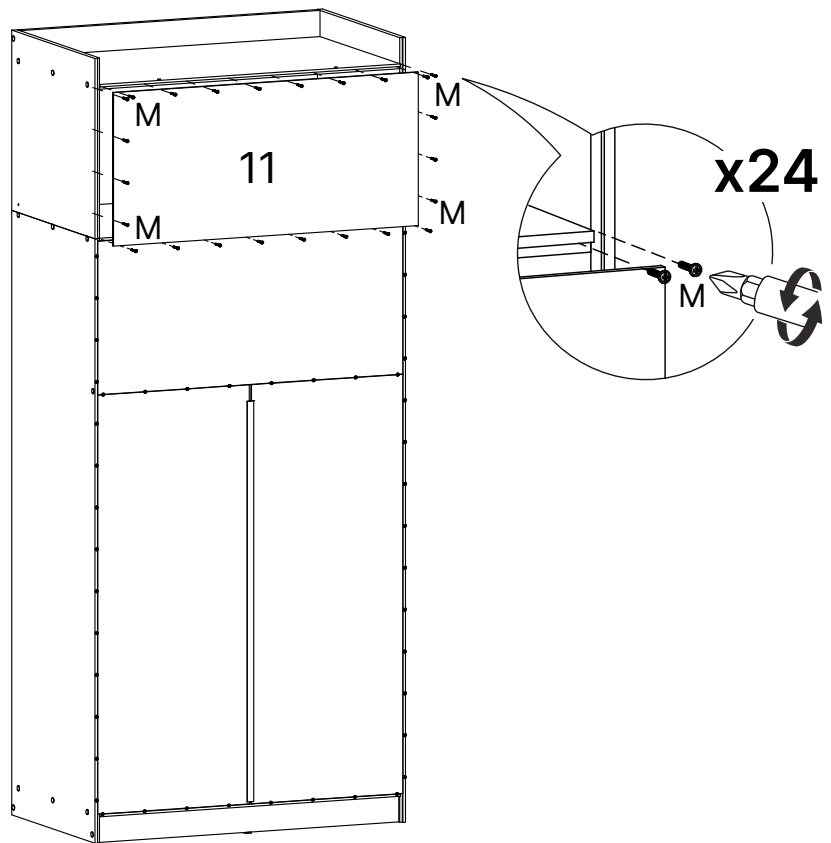
12



# 13

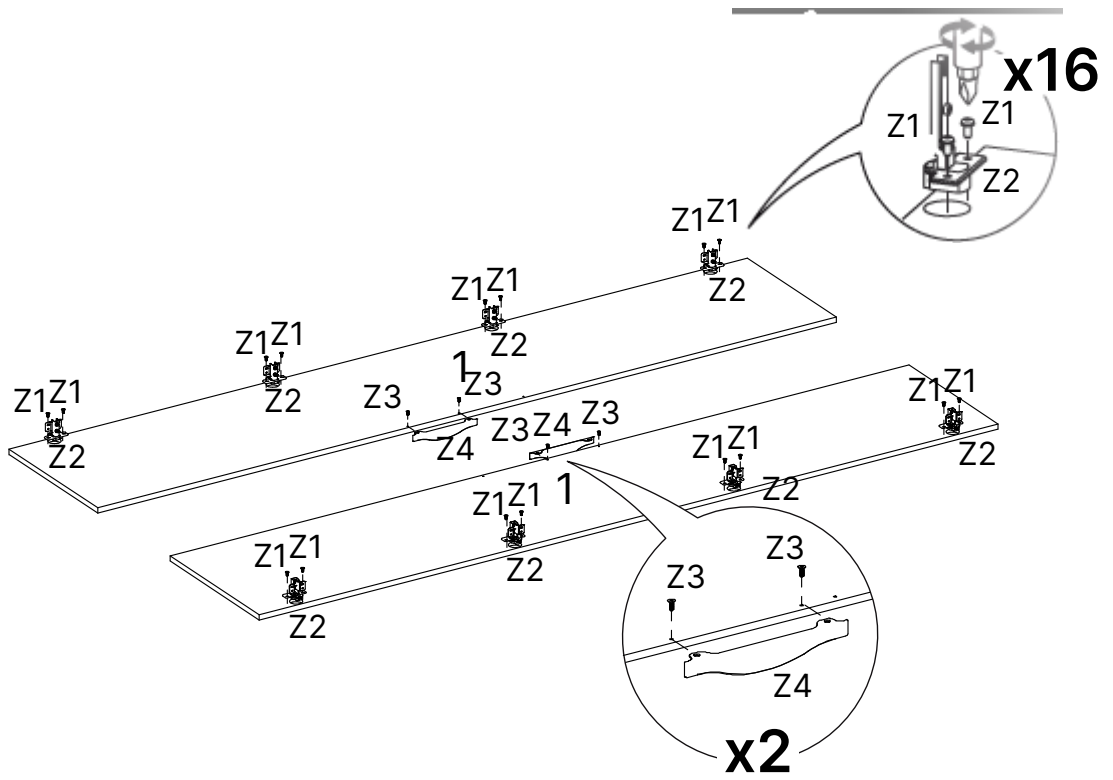


# 14

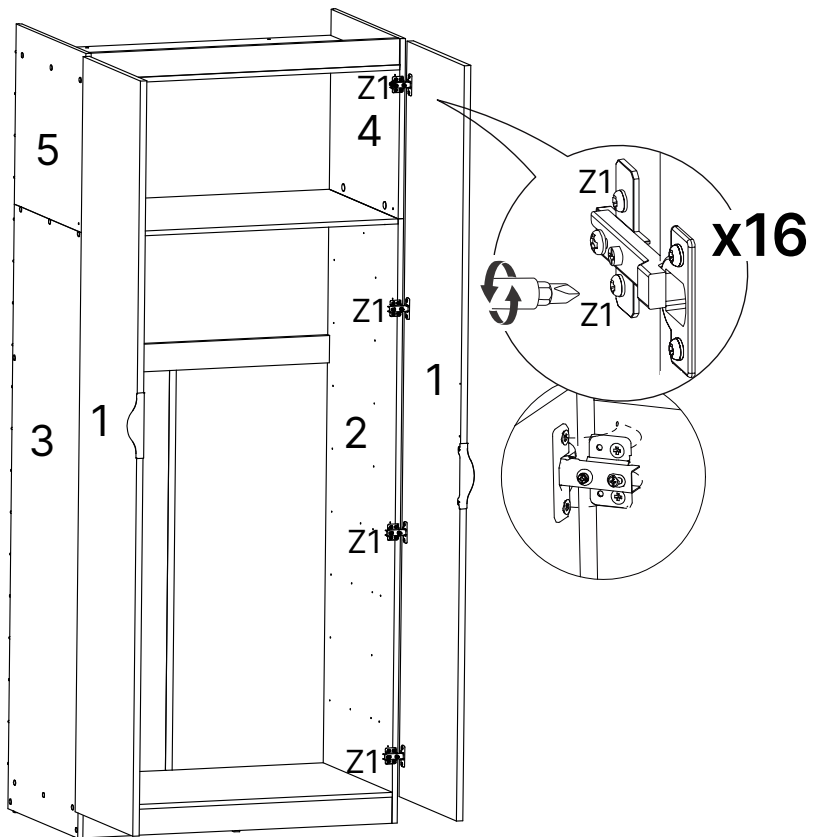




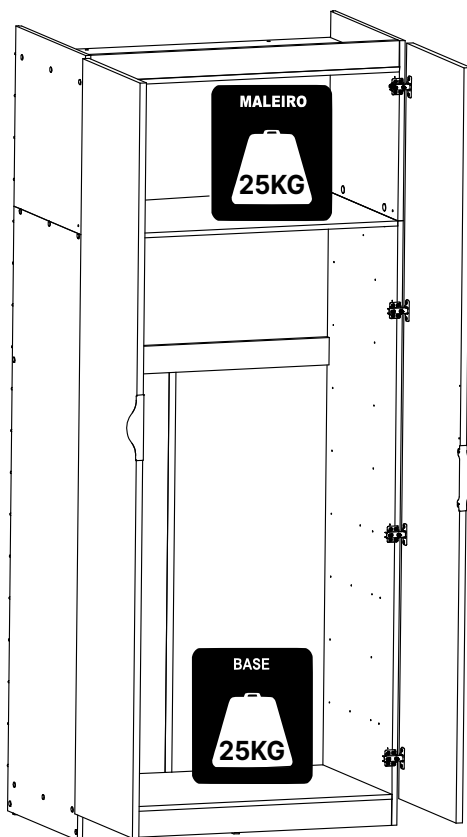
# 15



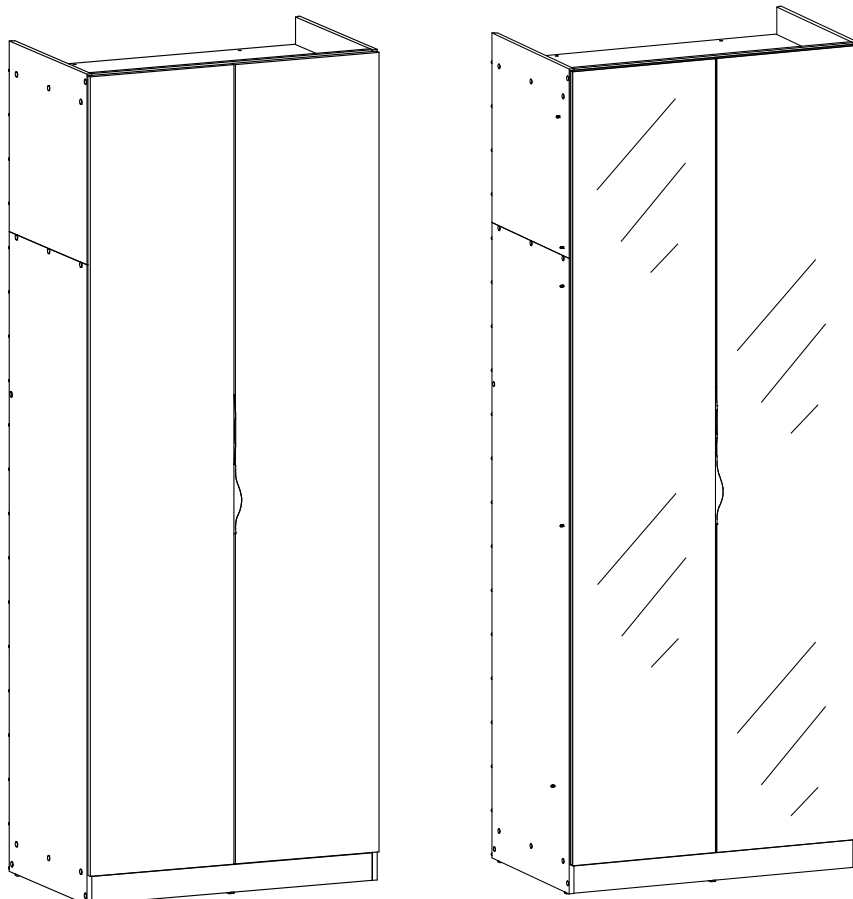
# 16

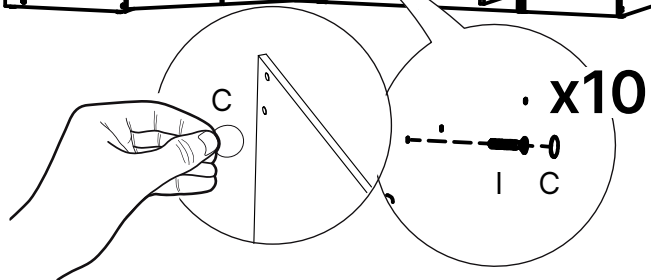
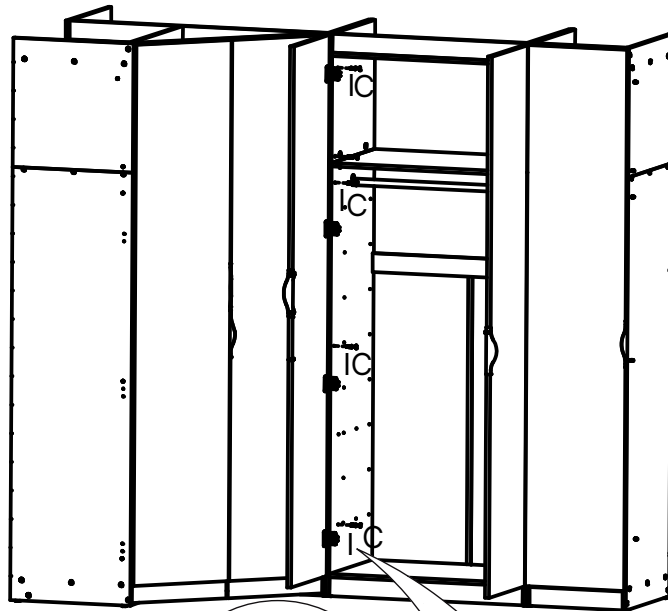


17



18





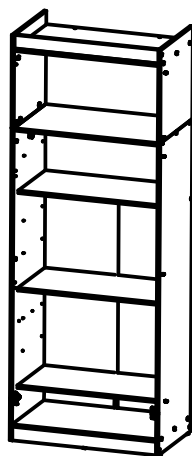
ATENÇÃO!!! NO KIT POSSUI PARAFUSOS PARA FIXAÇÃO DOS MÓDULOS



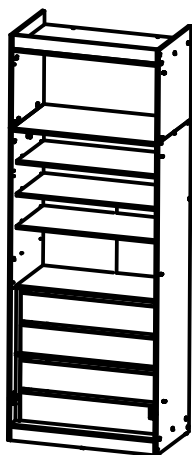
ESSAS SÃO ALGUMAS OPÇÕES  
PARA CONFIGURAR SEU MÓVEL



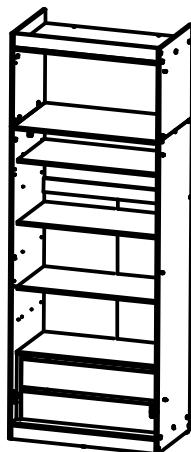
COMPOSTO  
POR:  
1 KIT  
PRATELEIRA



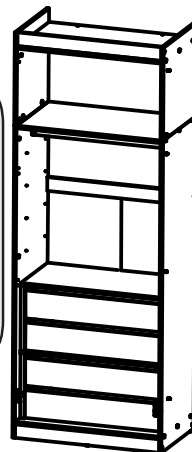
COMPOSTO  
POR:  
1 KIT  
PRATELEIRA  
E  
2 KIT  
GAVETEIRO



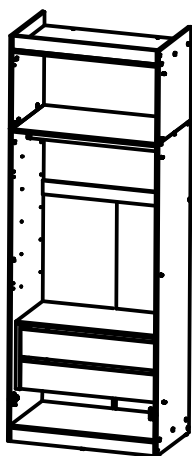
COMPOSTO  
POR:  
1 KIT  
PRATELEIRA  
E  
1 KIT  
GAVETEIRO



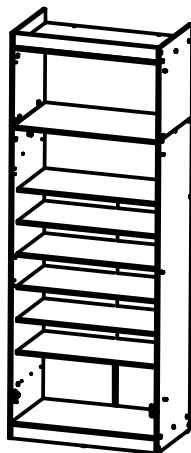
COMPOSTO  
POR:  
CABIDEIRO  
E  
2 KIT  
GAVETEIRO



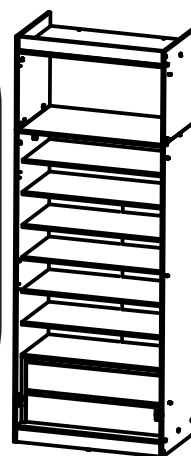
COMPOSTO  
POR:  
CABIDEIRO  
E  
1 KIT  
GAVETEIRO



COMPOSTO  
POR:  
2 KIT  
PRATELEIRA



COMPOSTO  
POR:  
2 KIT  
PRATELEIRA  
E  
1 KIT  
GAVETEIRO



OBS: Gavetas e Prateleiras não são inclusas no móvel. Poderão ser adquiridas separadamente no site.





# Dicas para assegurar a garantia e prolongar a vida útil do seu móvel

## **Limpeza**

Use um pano macio, levemente umedecido com água. É possível o uso de detergente neutro, ou sabão neutro com água.

## **Manutenção**

Para garantir estabilidade e durabilidade, é recomendado reapertar os parafusos de tempos em tempos.

## **Ventilação**

A falta de ventilação e excesso de calor pode prejudicar a durabilidade e acabamento do produto.





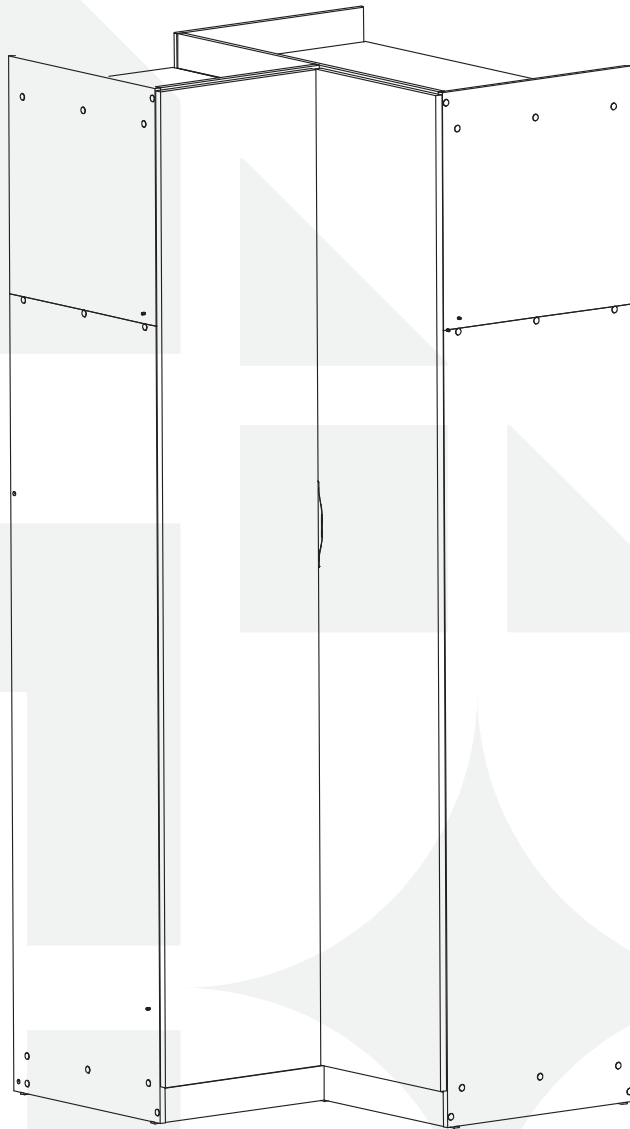
madeira  
madeira  
**GABE**  
**GASA**

V.01



# madeiramadeira

# **CABECASA**



**MODULADO**  
**ROUPEIRO CANTO 90°**



Conheça nossos  
produtos CabeCasa



# CabeCasa

Casa e Decoração por MadeiraMadeira

Caber é fazer dar certo.

E para caber na sua vida, criamos a CabeCasa.

Ao invés da gente dizer o que cabe

Fomos perguntar para quem sabe: você, cliente Madeira.

Agora cabe no bolso, cabe na vida

Cabe o que você quiser que caiba.

Cabe em casa.

CabeCasa é a primeira marca original MadeiraMadeira, conheça nossa loja:



+ de **10 anos**  
de mercado



+ de **8 mil**  
entregas por dia



+ de **5 milhões**  
de clientes

# Como trocar seu produto

Para caber na sua vida, tem que caber mais transparência. Se o seu produto CabeCasa chegou com algum defeito, **você tem 7 dias para solicitar a troca**, saiba como agora mesmo.

1

Tenha em mãos: as fotos das peças com defeito; nome; código (como está aqui no manual) e quantidade de peças com defeito

2

Acesse o chat em nosso site, clicando no ícone



3

Selecione o seu pedido, e depois a opção “Quero trocar um produto”.

4

Pronto, agora é só preencher as informações e enviar. Vamos entrar em contato por e-mail e te dar todas as instruções.

CABE NO BOLSO • CABE NA VIDA • CABE EM CASA

# Prepare-se para a montagem

- Confira as peças, componentes e se já tem em mãos as ferramentas necessárias.
- Para proteger seu móvel, coloque as peças sobre um tapete.
- Para realizar a montagem é necessário **2** pessoas. Convide sua família ou amigos pra montar com você.
- Este produto tem grau de dificuldade: **AVANÇADO**. Exige experiência para realizar a montagem, pode ser desafiador. Que tal chamar um profissional de montagem?

Se ficar alguma dúvida, é só falar com a gente pelo chat do site.



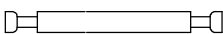








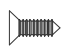

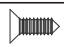





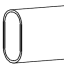





Para realizar a montagem você vai precisar dessas ferramentas:



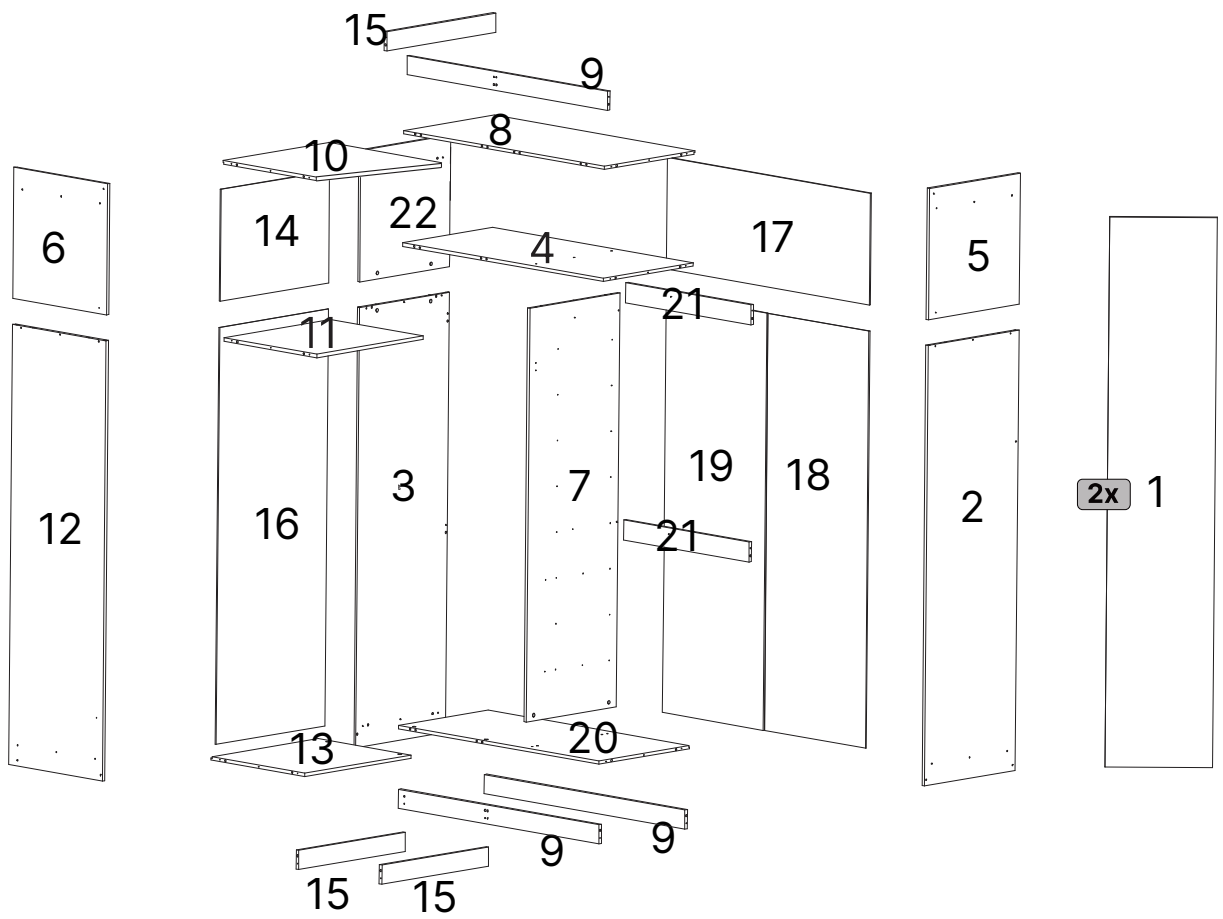
Faça utilização da régua abaixo para medir as ferragens.



# LISTA DE FERRAGENS

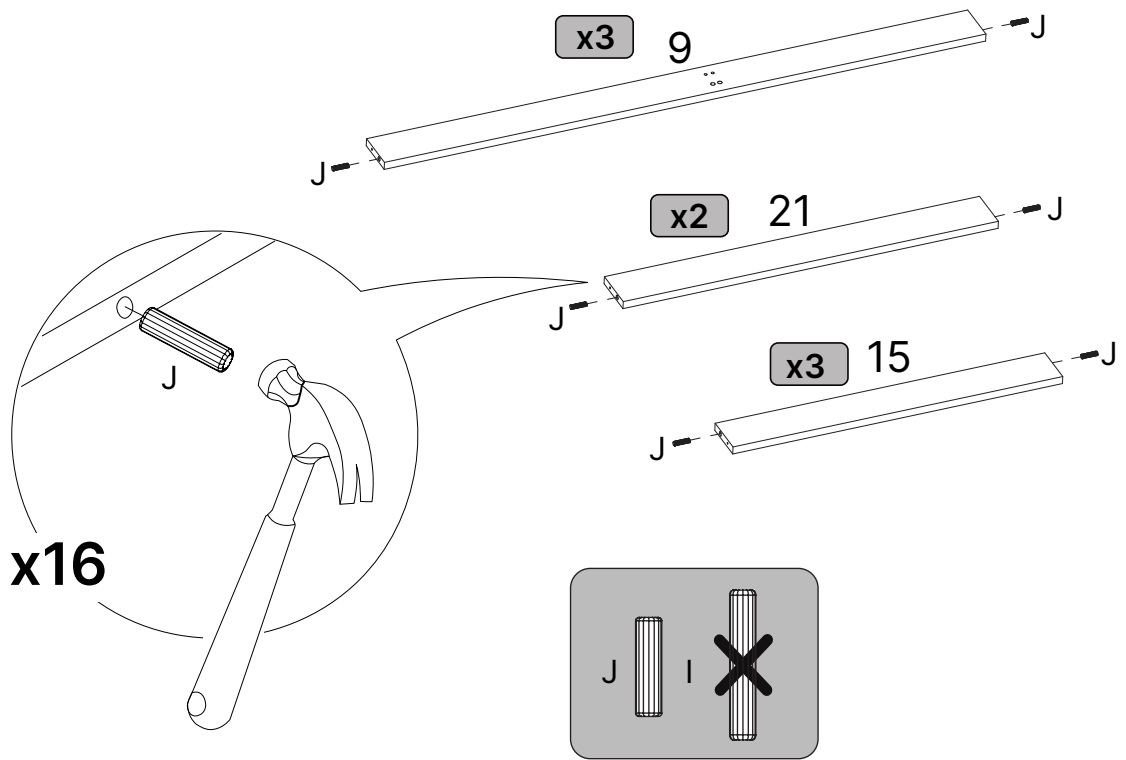
REF.	DESCRIÇÃO	ILUSTRAÇÃO	QTD
A	PARAFUSO MINIFIX DU 255		2
B	TAMBOR MINIFIX 14.9X11MM		20
C	CONJ. HASTE DUPLA SEM ANEL 49MM (09.02.130)		13
D	CANTONEIRA 18X18 (ZB)		3
E	TAPA FURO ADESIVO PVC 13MM		34
F	SUPORTE TUBO OBLONGO NIQUELADO		6
G	SAPATA L 19X17X8MM (02.02.053)		8
H	TAPA FURO ADESIVO PVC 19MM		24
I	CAVILHA DE MADEIRA 8X60		13
J	CAVILHA DE MADEIRA 8X30		38
K	PARAFUSO 4X50 CAB. CHATA PHILIPS		42
L	PARAFUSO 3.5X14 CAB. CHATA PHILIPS		14
M	PARAFUSO 3X16 CAB. CHATA PHILIPS		8
N	PARAFUSO 4X14 CAB. CHATA PHILIPS		6
O	PARAFUSO 3.0X25 CAB. FLANGEADO		121
P	PARAFUSO 4X25 CAB. CHATA PHILIPS		10
Q	PARAFUSO 3.5X14 CAB. FLANGEADO		19
R	GIZ DE CERA BRANCO 14X8MM		6
S	GIZ DE CERA CARVALHO VERMONT 14X8MM		10
T	FERRO TUBO OBLONGO 414MM		1
U	FERRO TUBO OBLONGO 1147MM		2
Z.3	PARAFUSO 4X14 CAB. CHATA PHILIPS (PARA PUXADOR)		4
Z.4	PUXADOR LEVEL 160MM		2
Z.10	DOBRADIÇA 165° SUPER CURVA CLICK C-PISTÃO		8
Z.11	PARAFUSO 4X14 CA. CHATA REBAIXADA PHILIPS		24



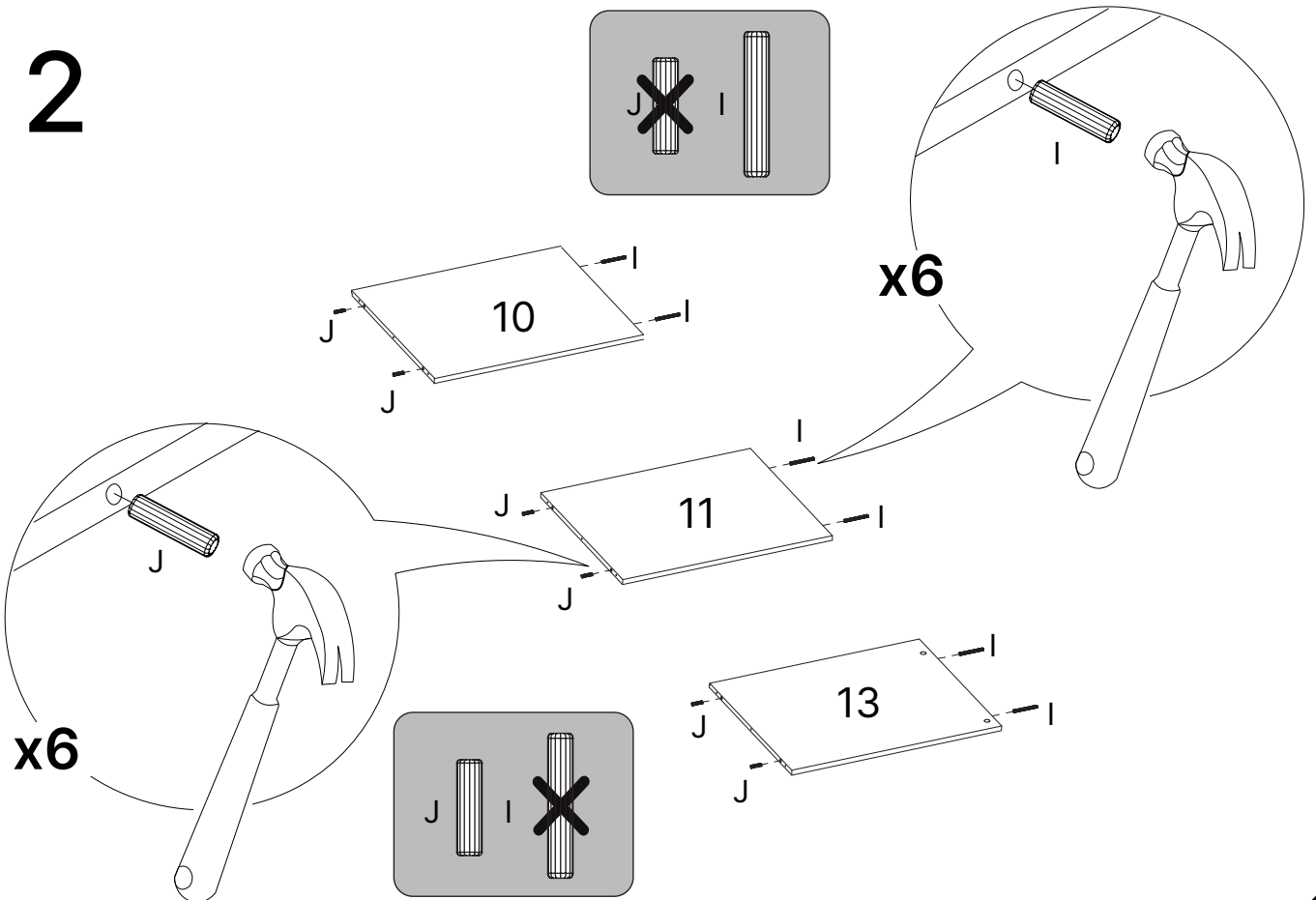




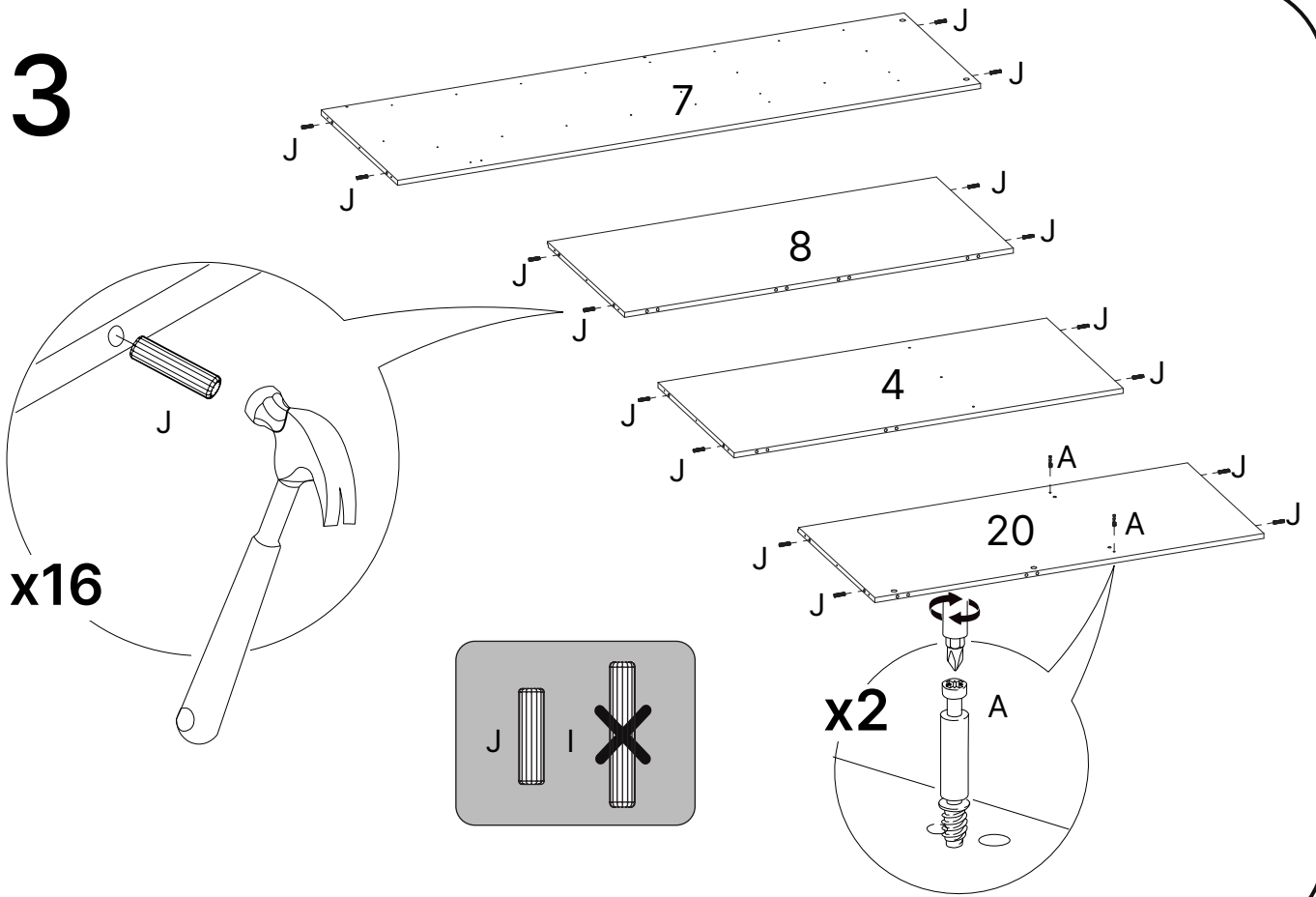
# 1



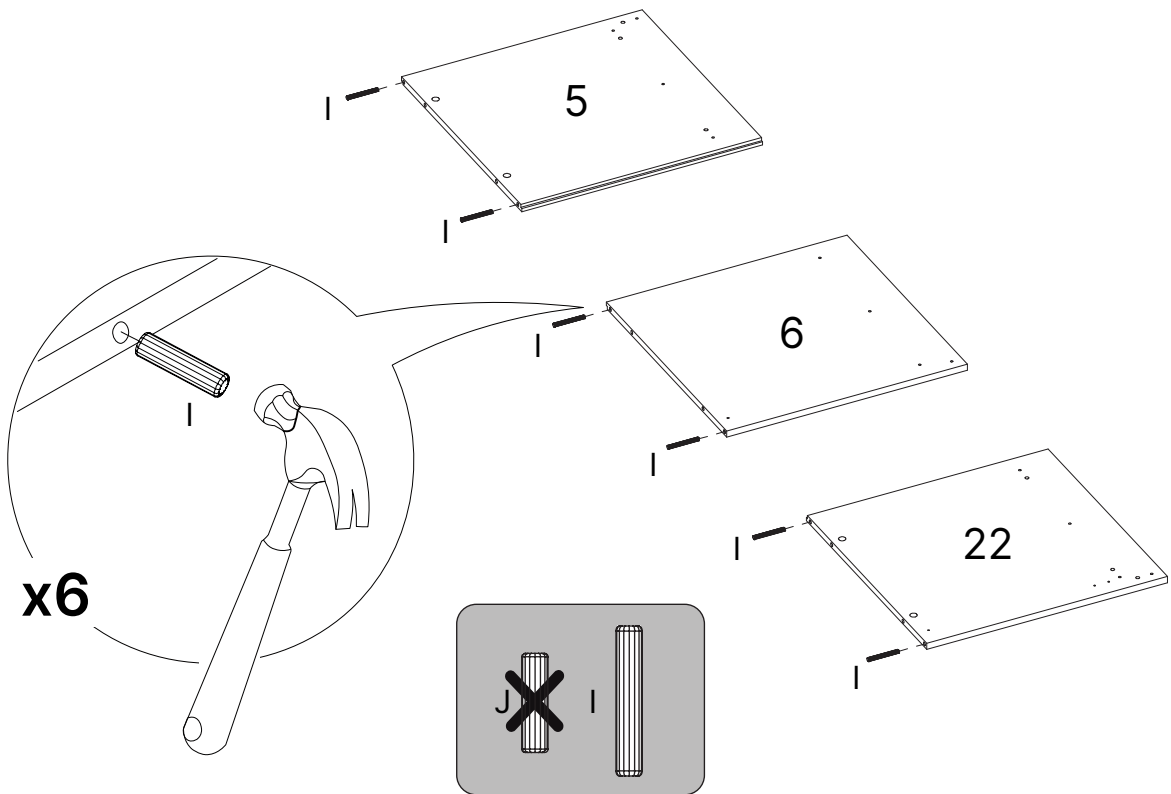
# 2



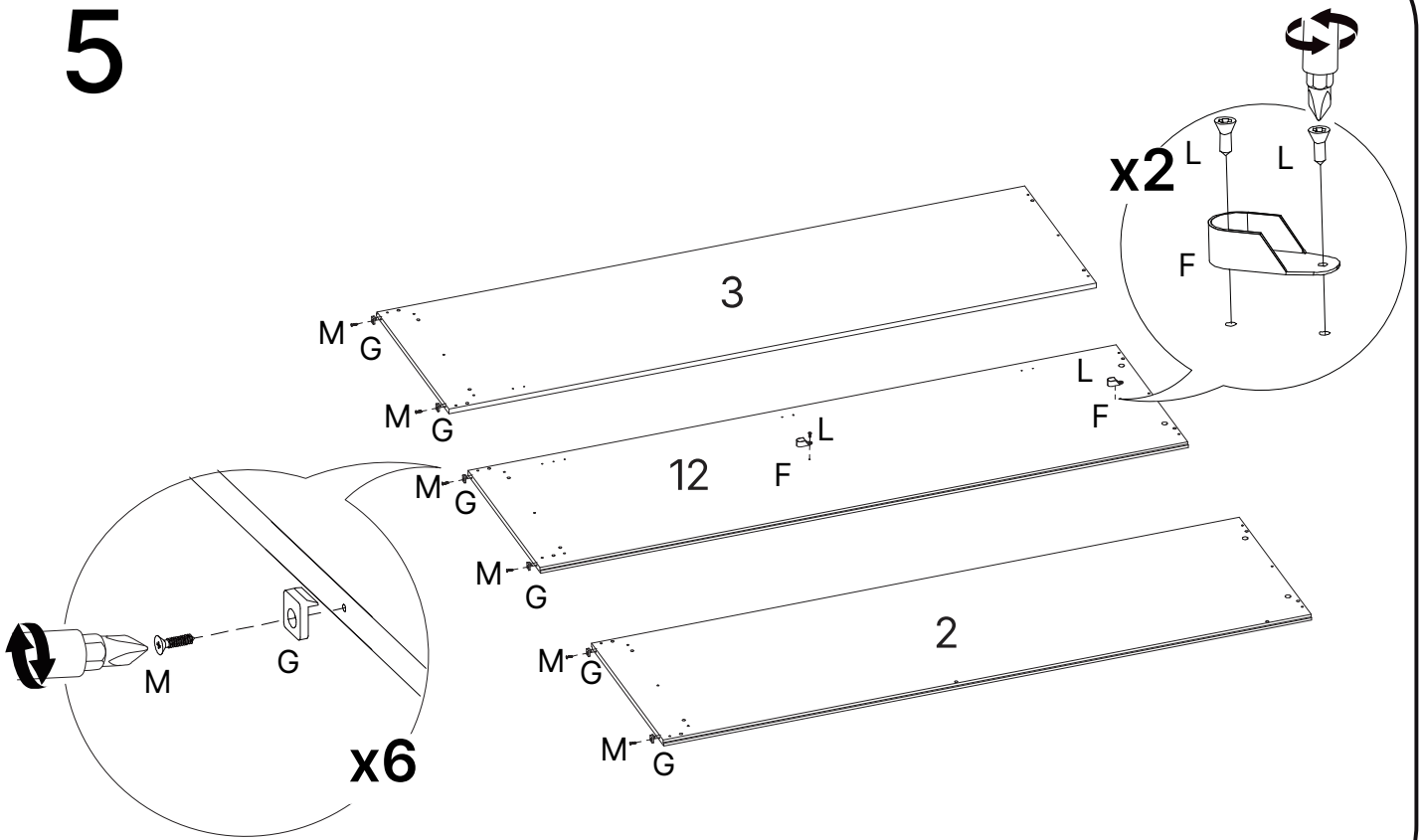
# 3



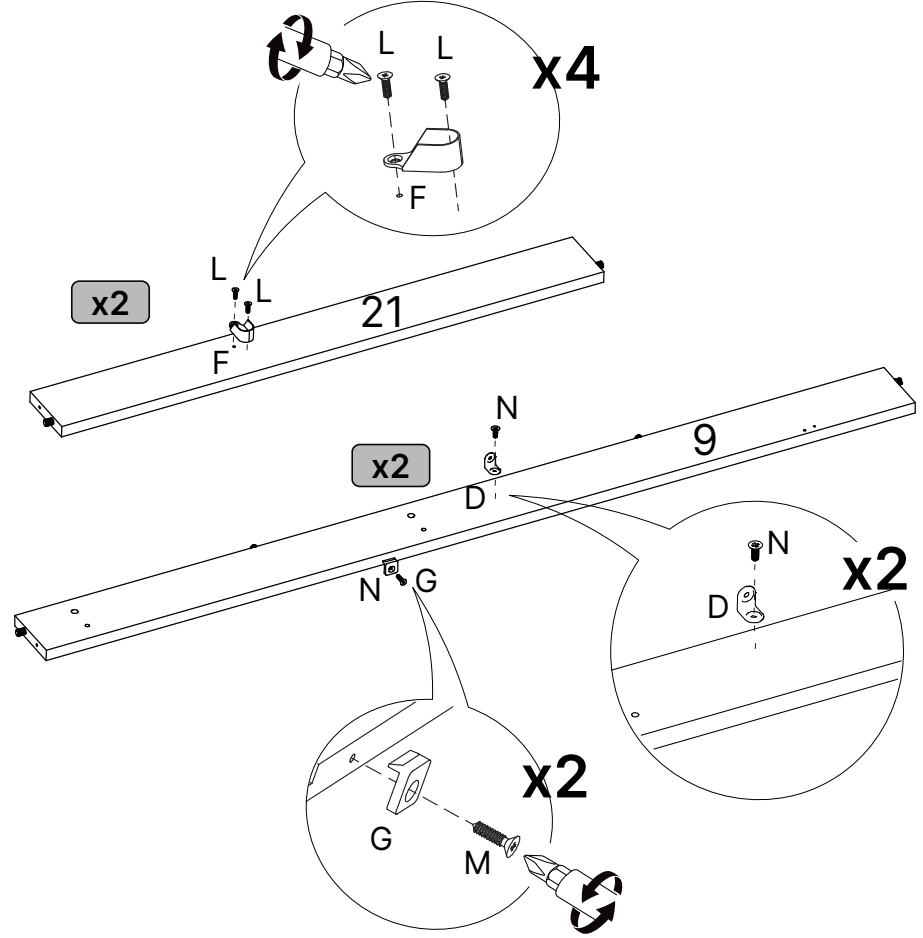
# 4



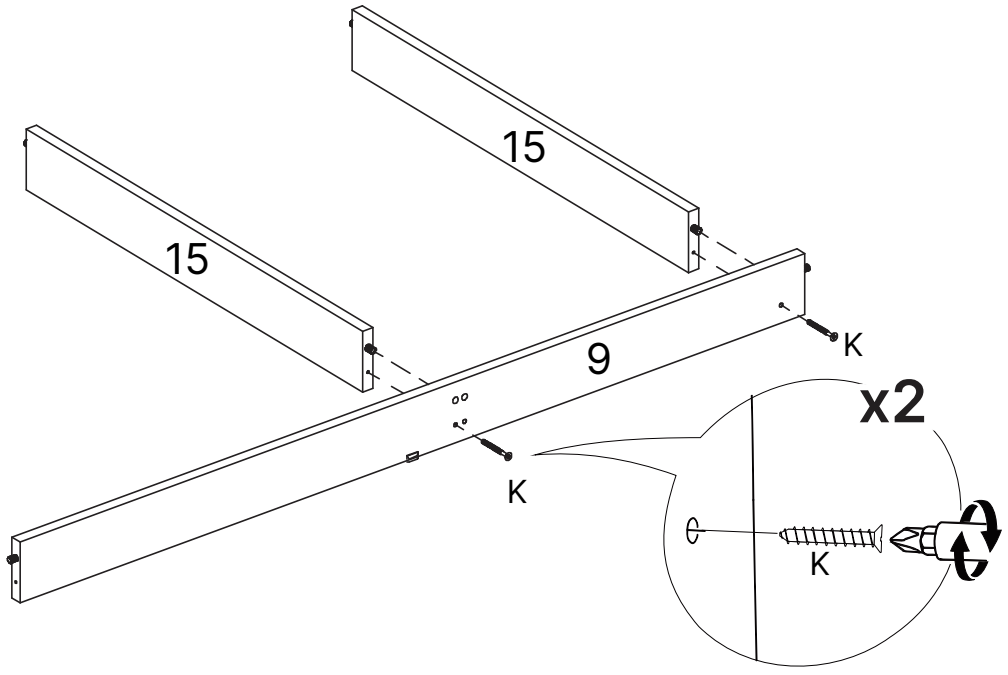
5



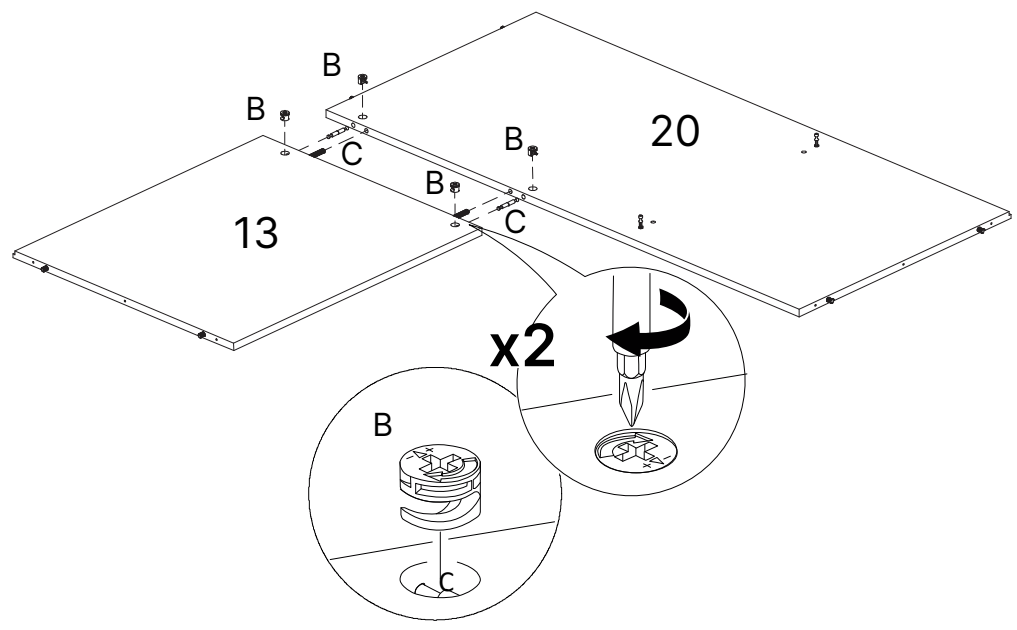
6



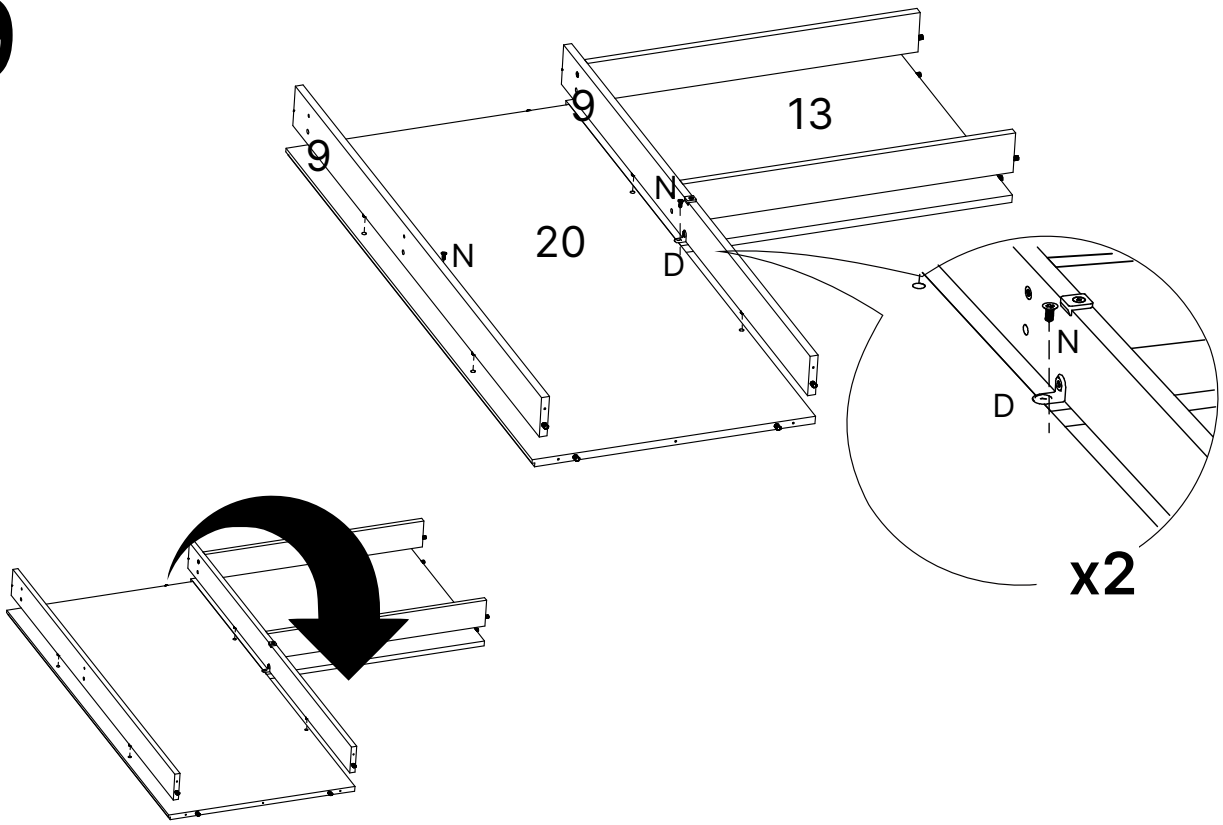
7



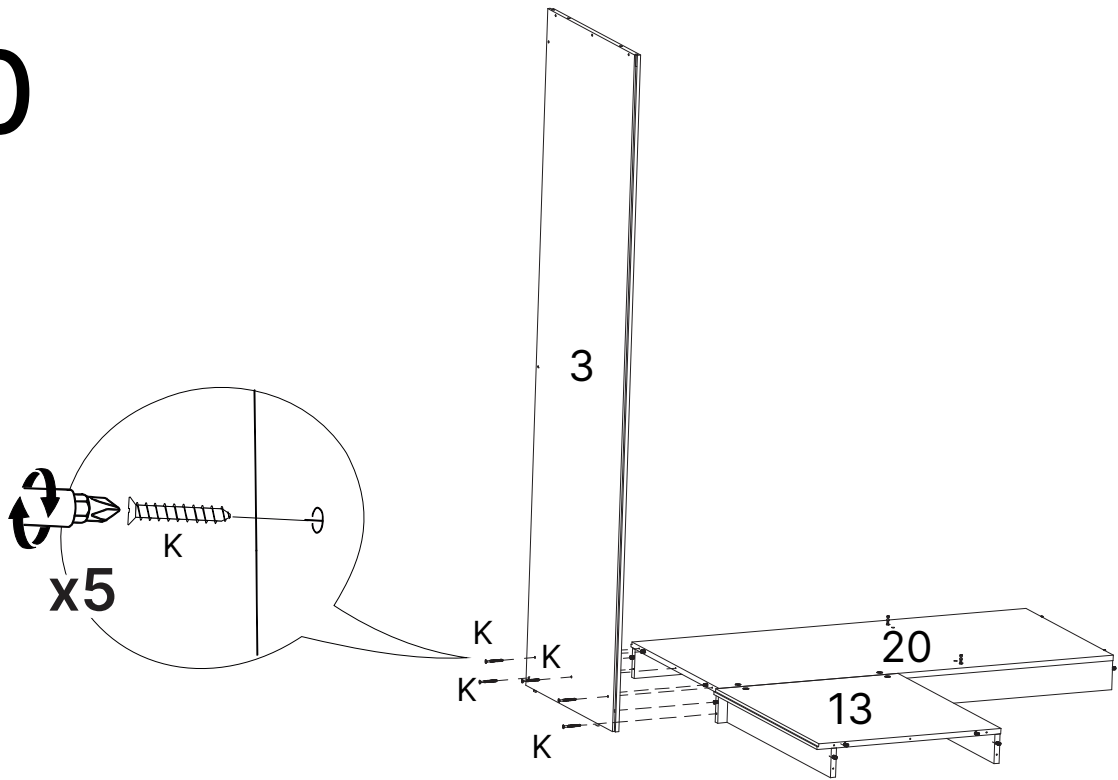
8



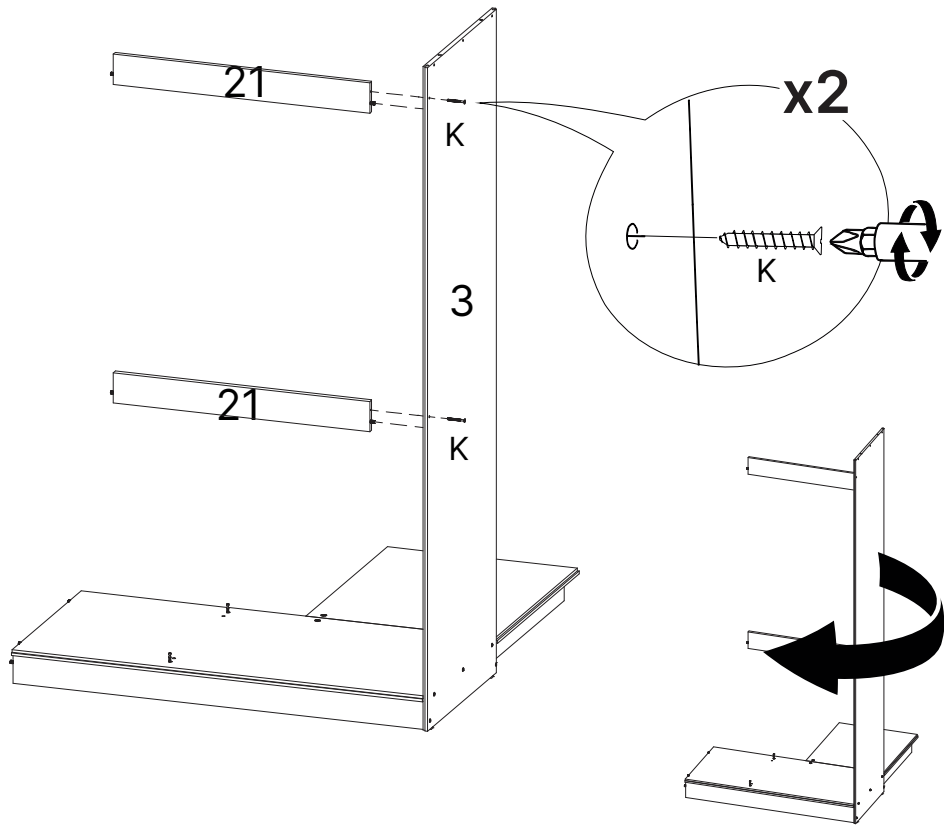
9



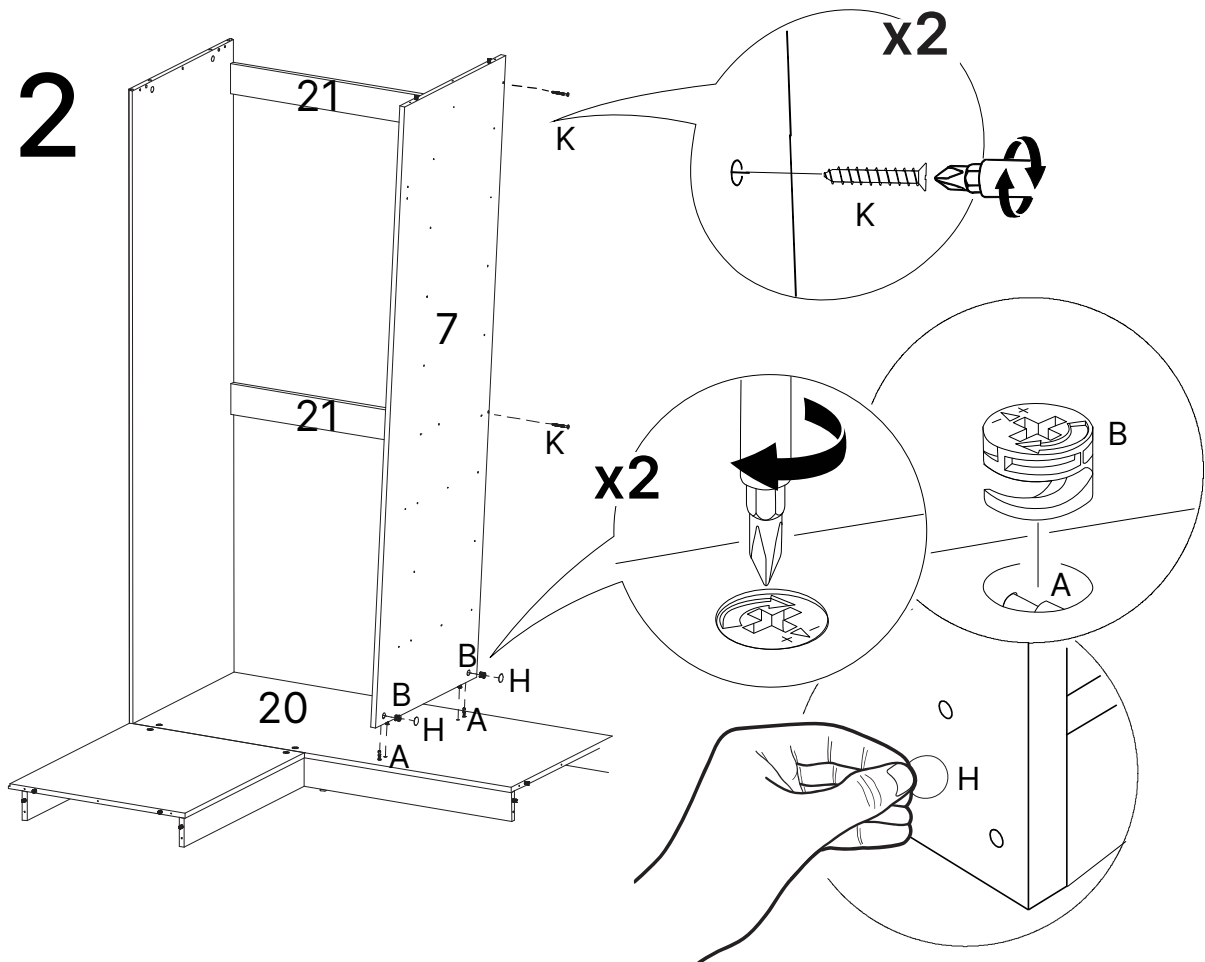
10



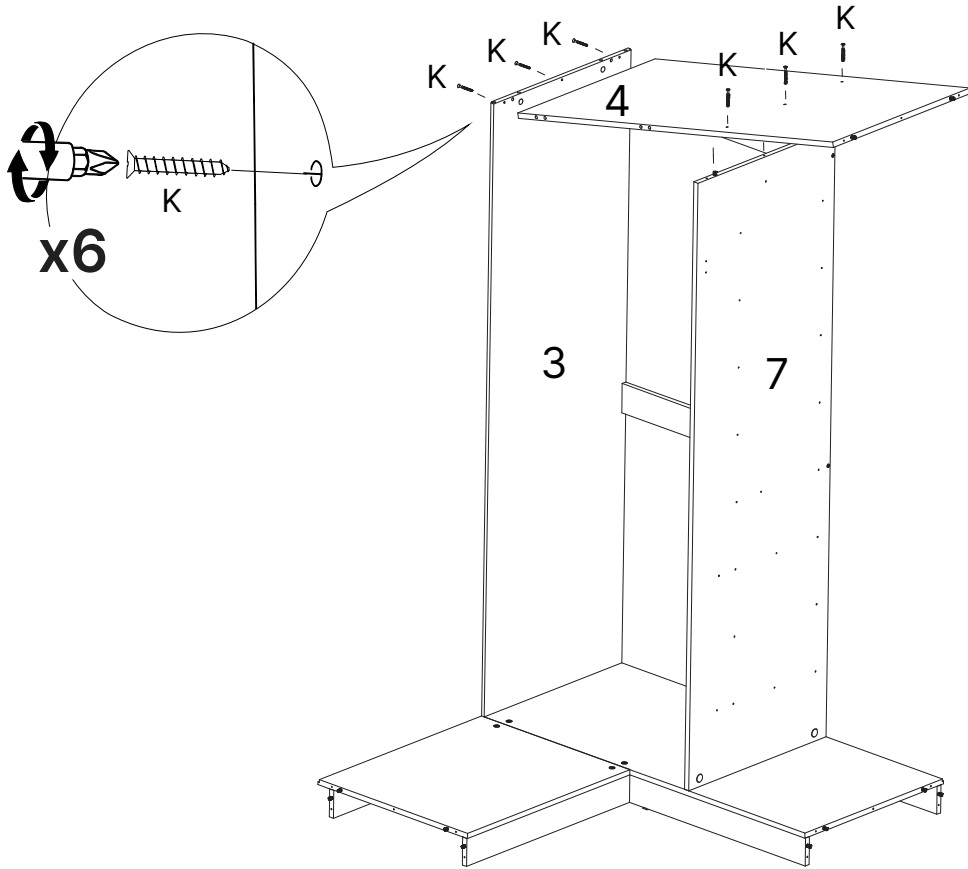
# 11



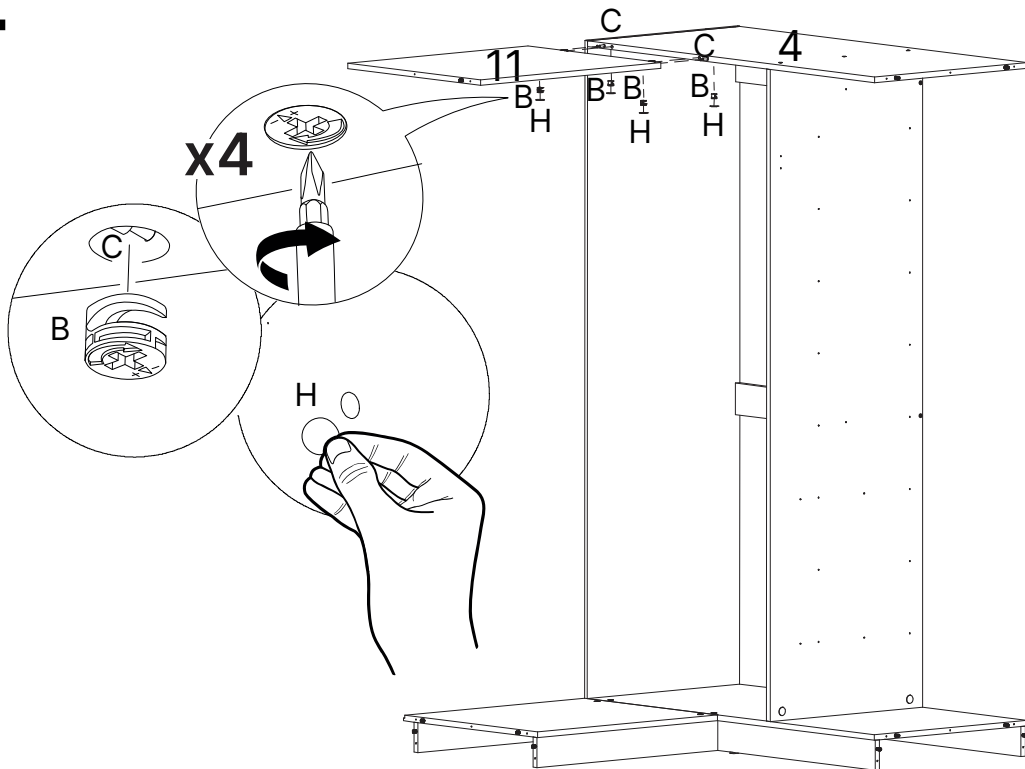
# 12



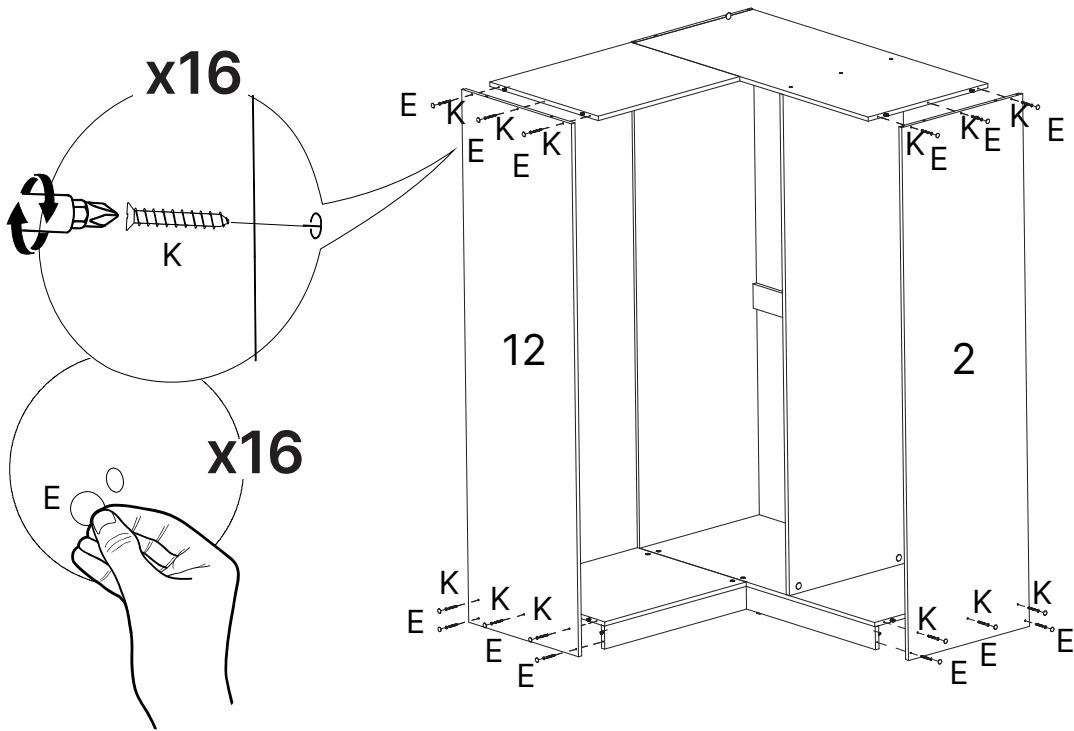
# 13



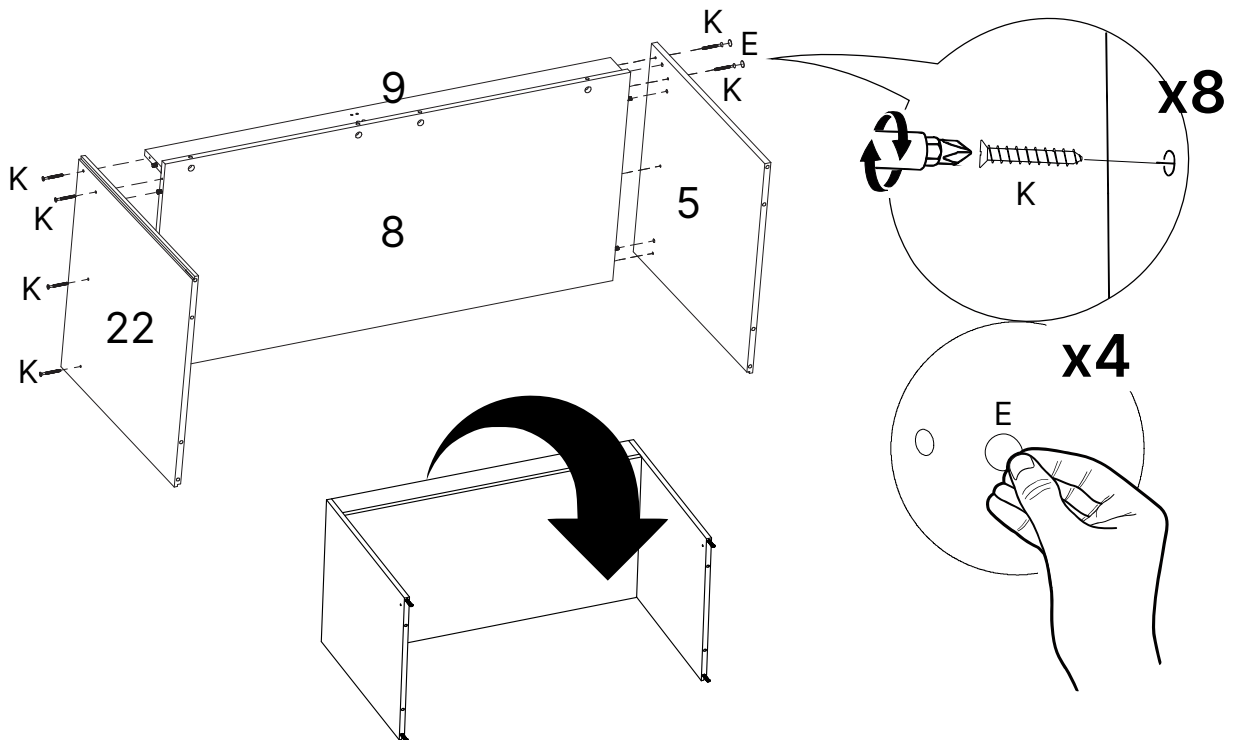
# 14



# 15

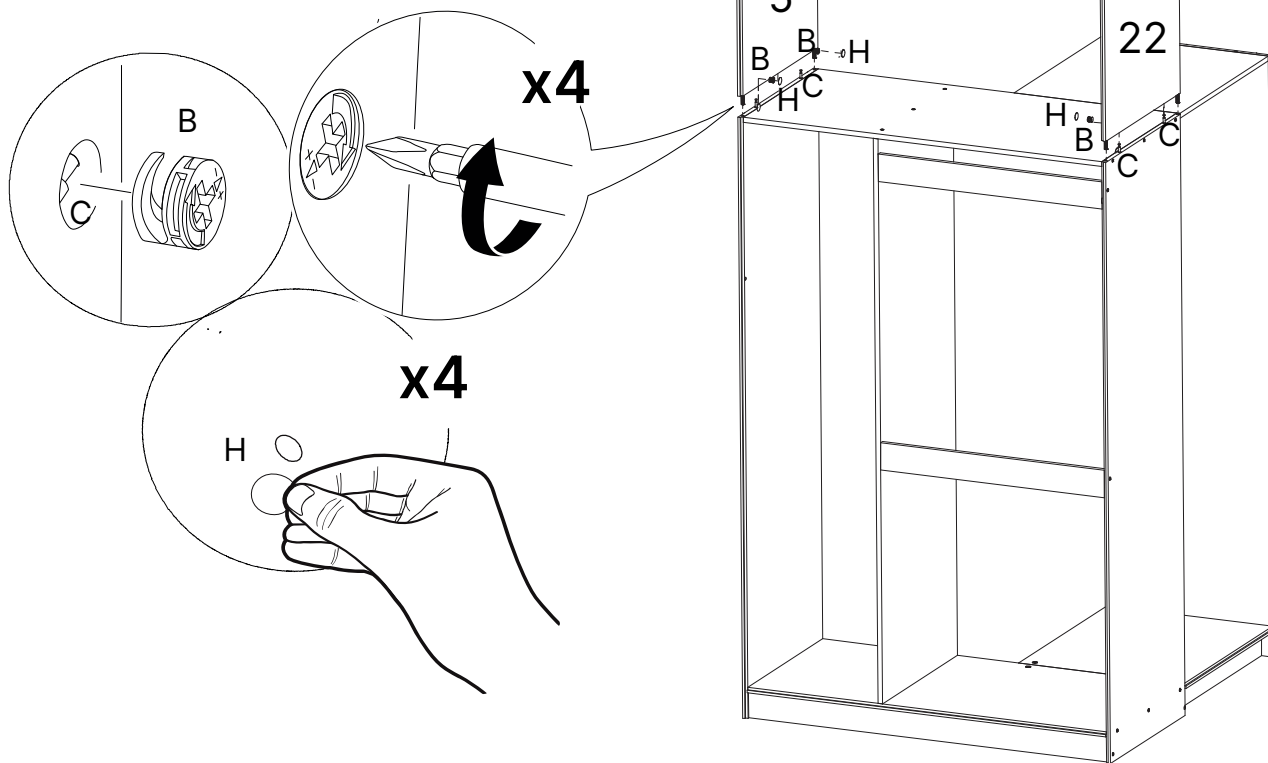


# 16

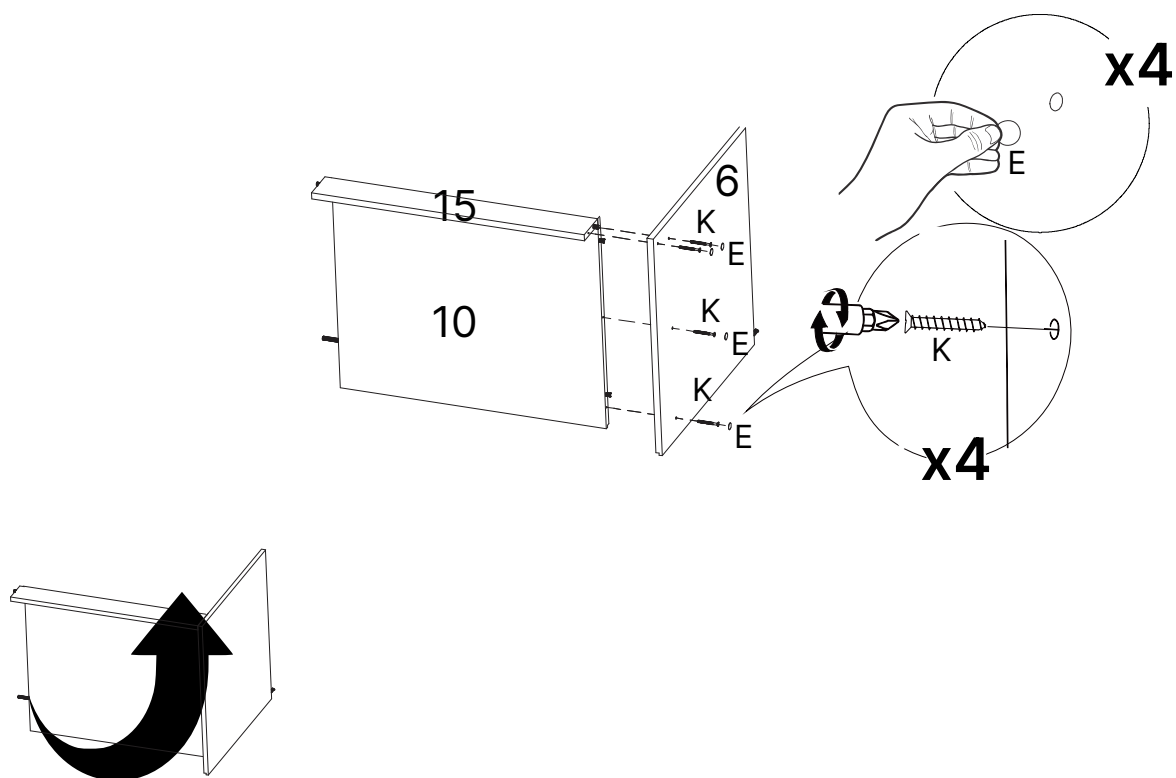




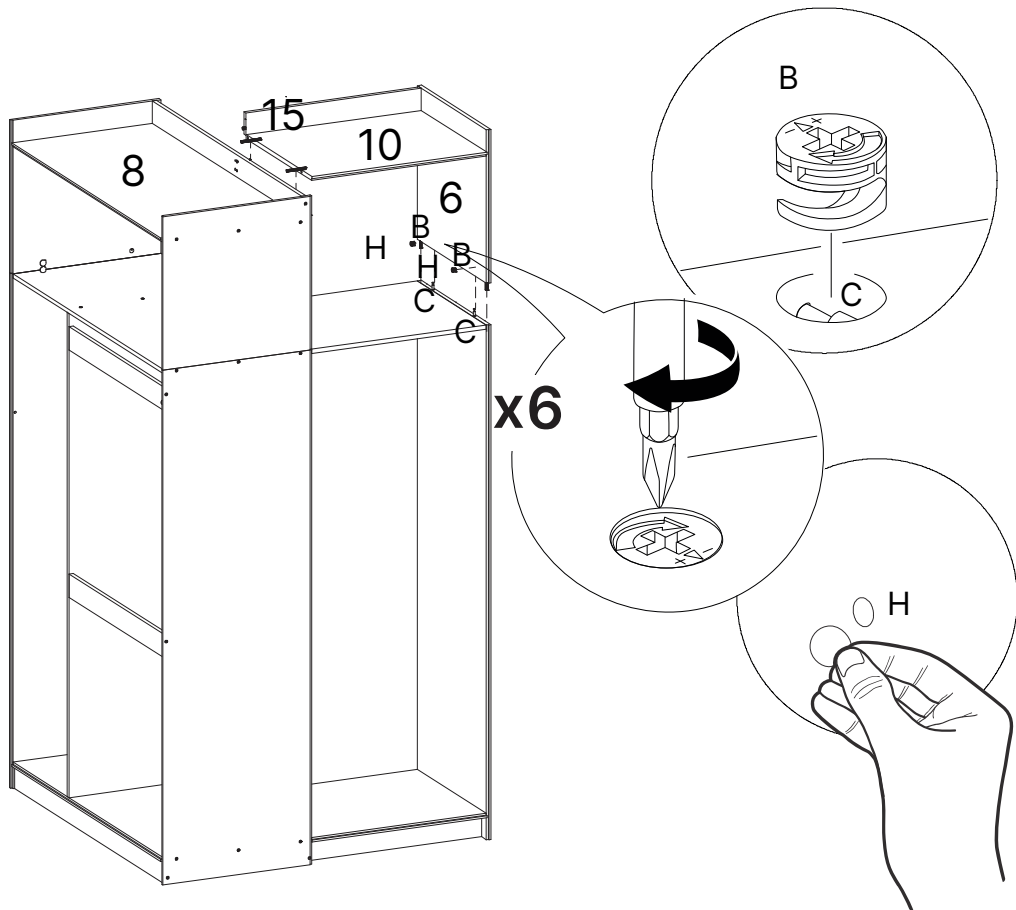
# 17



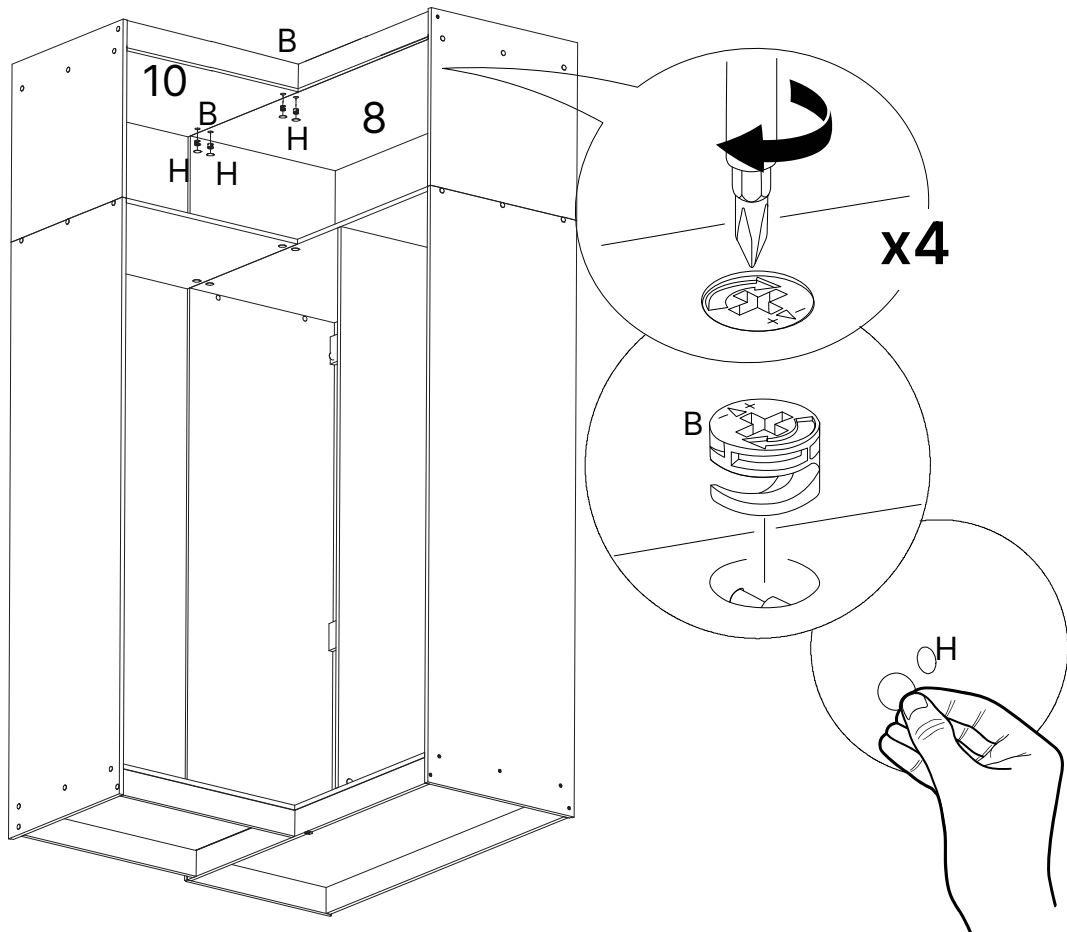
# 18



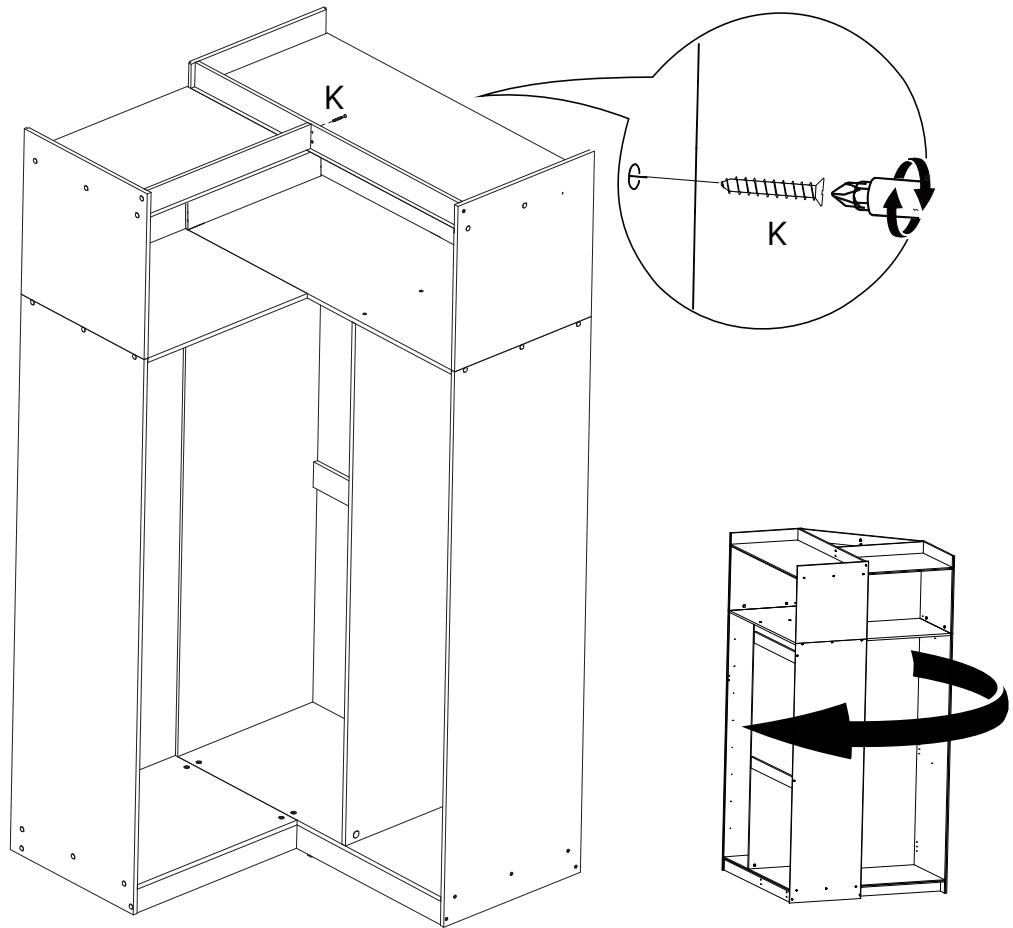
# 19



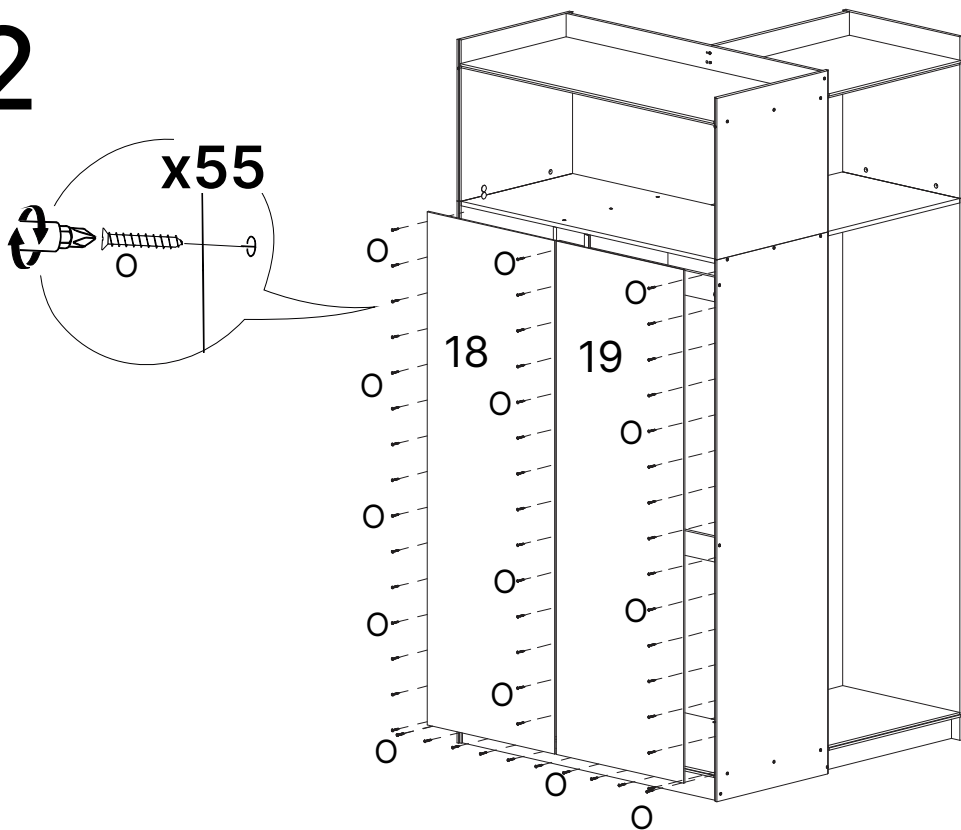
# 20



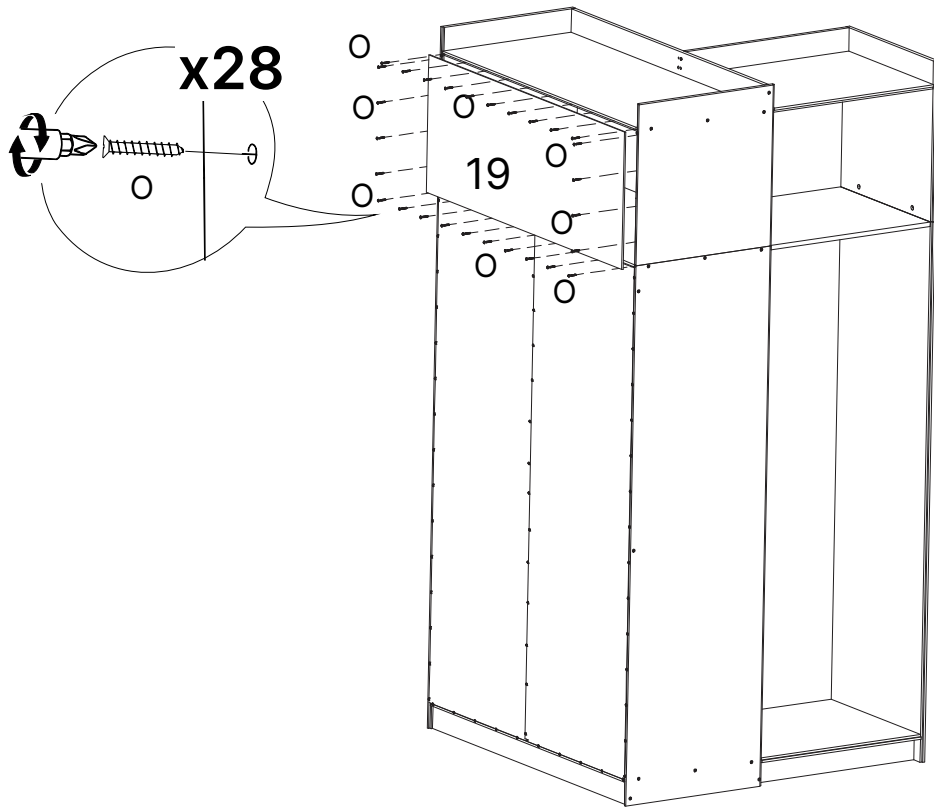
21



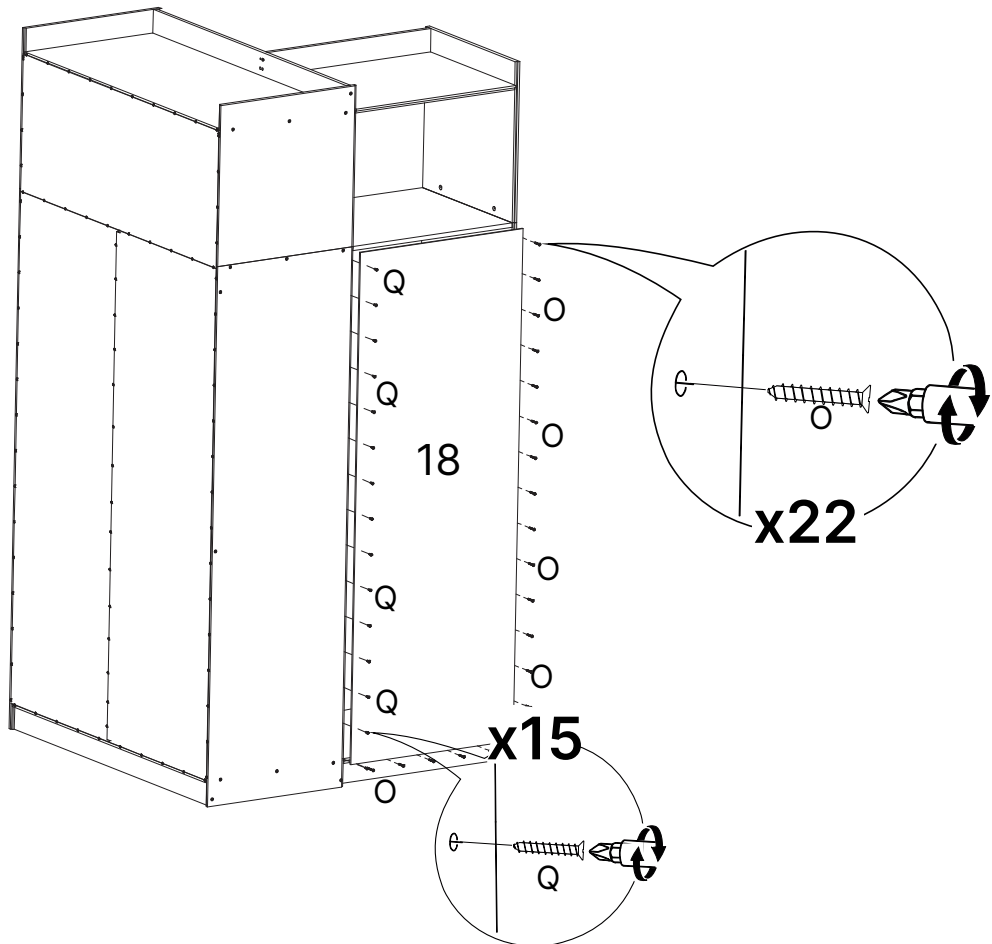
22



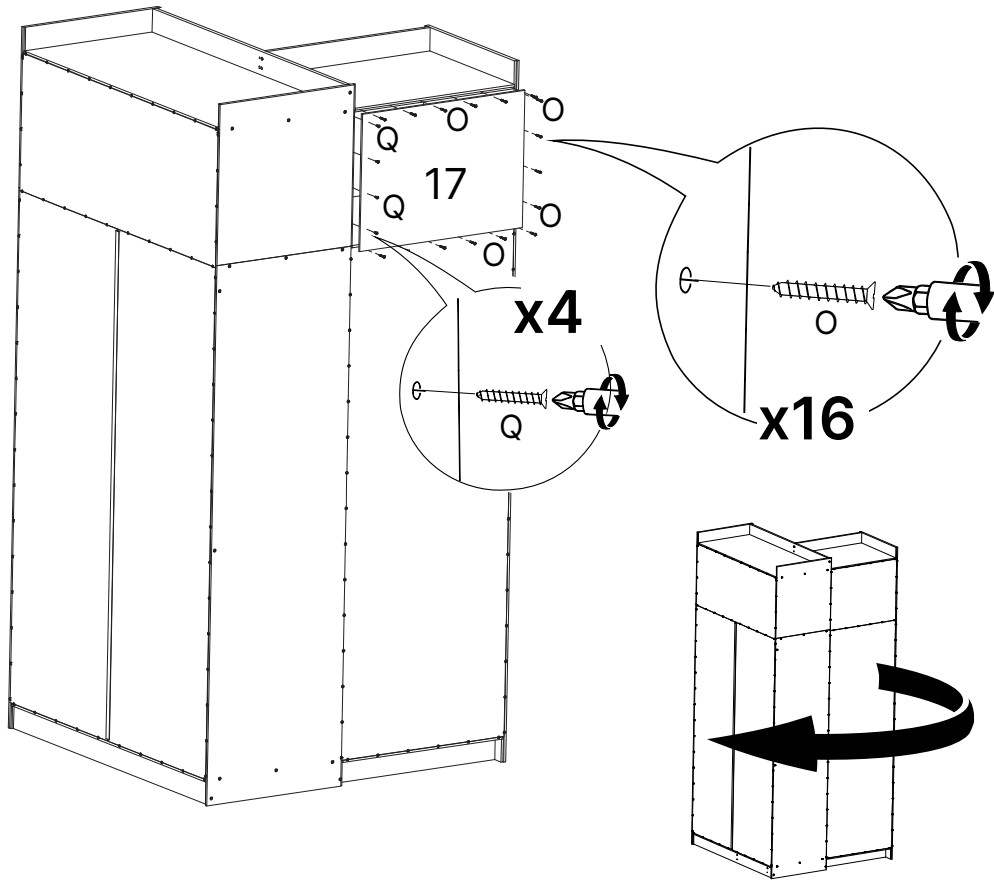
23



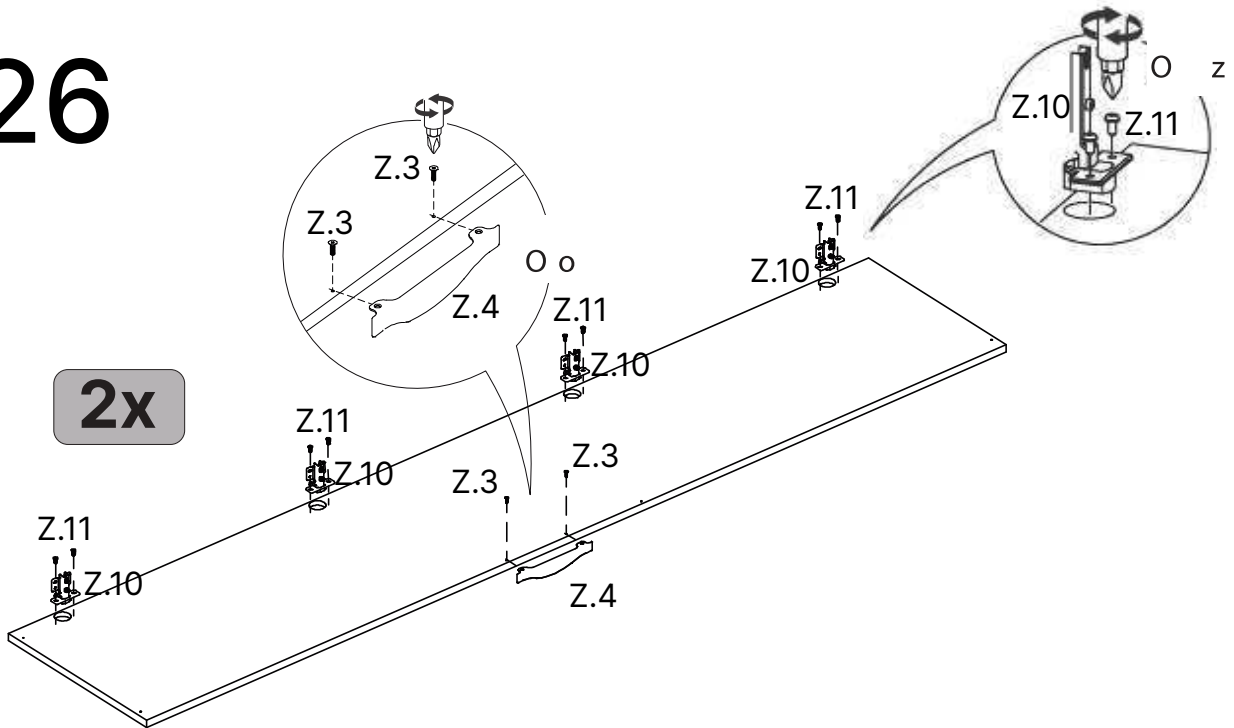
24



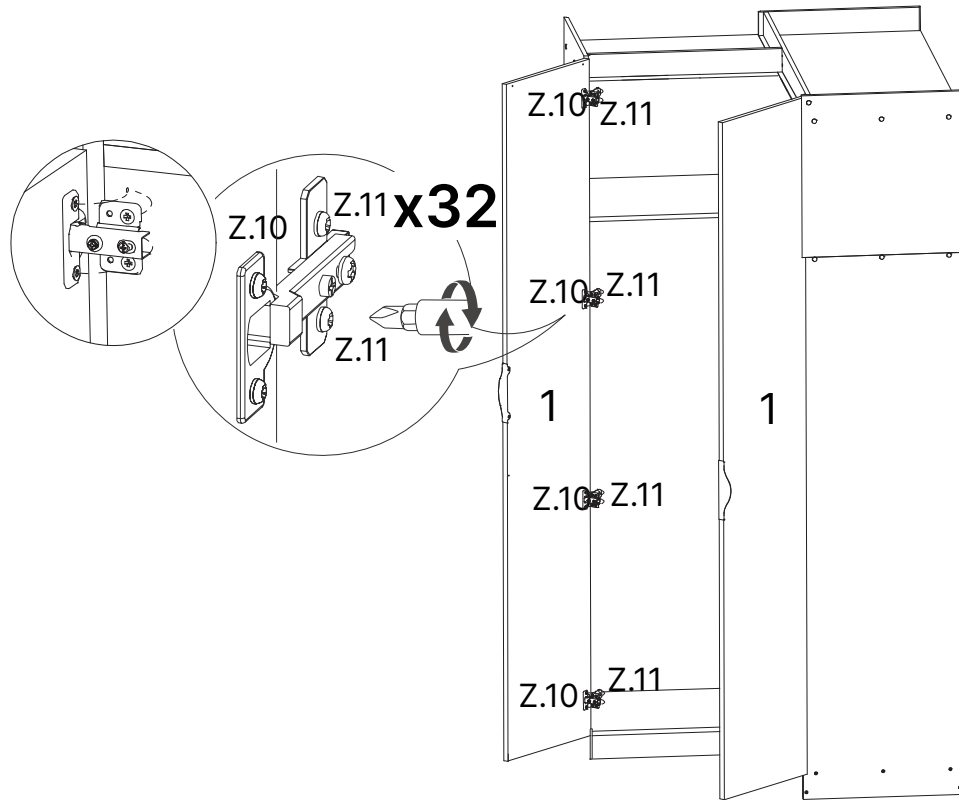
# 25



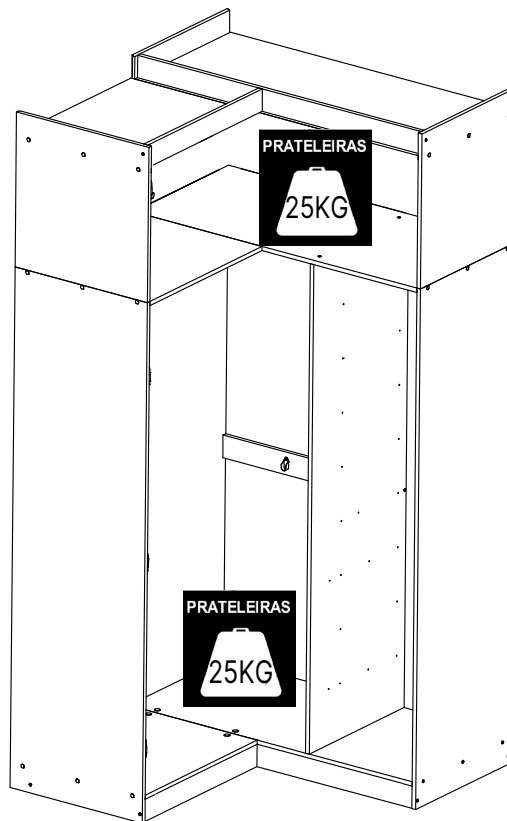
# 26



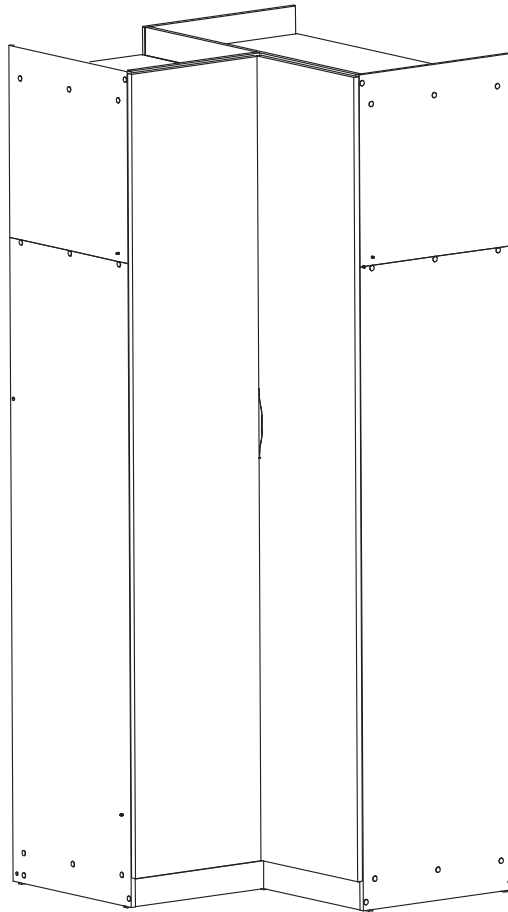
# 27



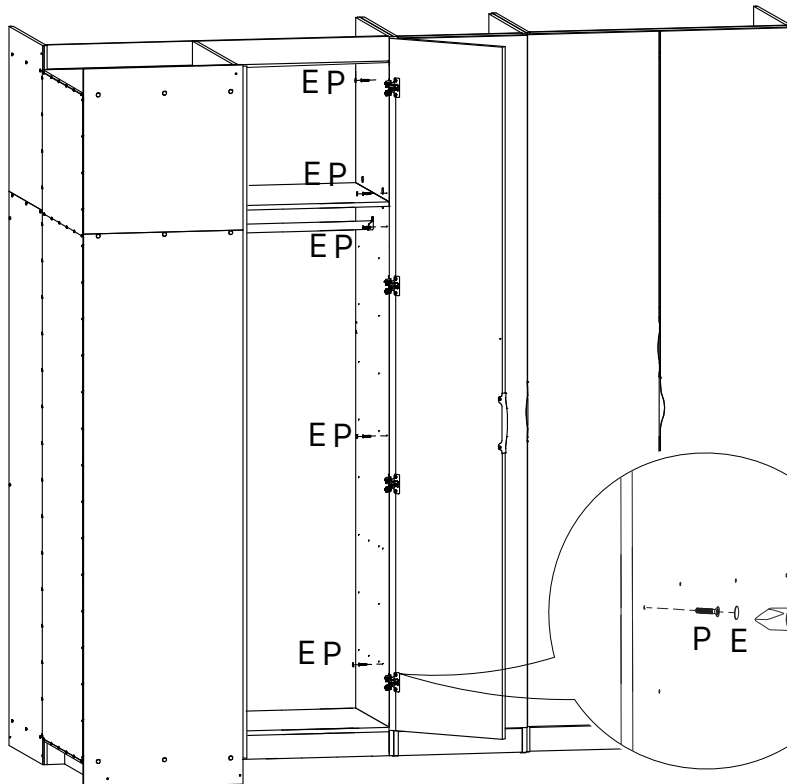
# 28



29



30



x10

E

PE



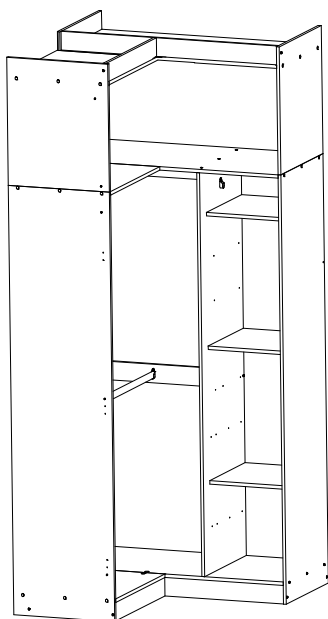
ATENÇÃO!!! NO KIT POSSUI PARAFUSOS PARA FIXAÇÃO DOS MÓDULOS



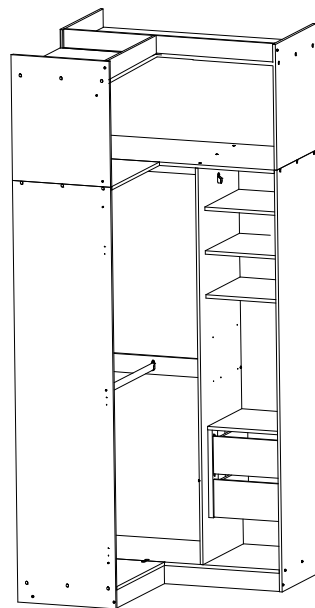
ESSAS SÃO ALGUMAS OPÇÕES  
PARA CONFIGURAR SEU MÓVEL



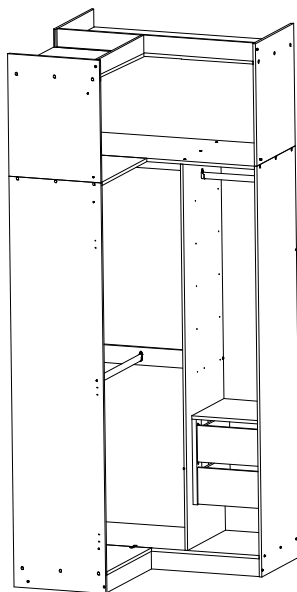
COMPOSTO  
POR:  
1 KIT  
PRATELEIRA



COMPOSTO  
POR:  
1 KIT  
PRATELEIRA  
E  
1 KIT  
GAVETEIRO



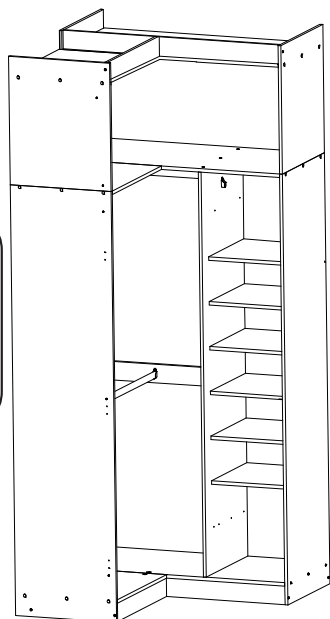
COMPOSTO  
POR:  
CABIDEIRO  
E  
1 KIT  
GAVETEIRO



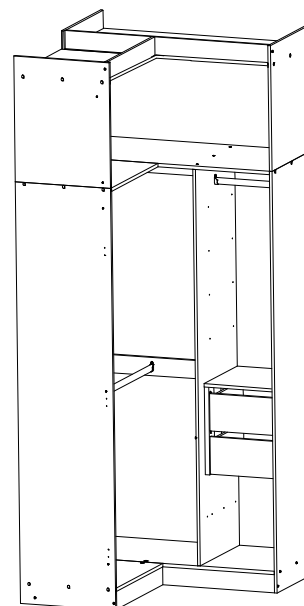
OBS: Gavetas e  
Prateleiras não são  
inclusas no móvel.  
Poderão ser adquiridas  
separadamente no site.



COMPOSTO  
POR:  
2 KIT  
PRATELEIRA



COMPOSTO  
POR:  
CABIDEIRO  
E  
1 KIT  
GAVETEIRO









# Dicas para assegurar a garantia e prolongar a vida útil do seu móvel

## **Limpeza**

Use um pano macio, levemente umedecido com água. É possível o uso de detergente neutro, ou sabão neutro com água.

## **Manutenção**

Para garantir estabilidade e durabilidade, é recomendado reapertar os parafusos de tempos em tempos.

## **Ventilação**

A falta de ventilação e excesso de calor pode prejudicar a durabilidade e acabamento do produto.



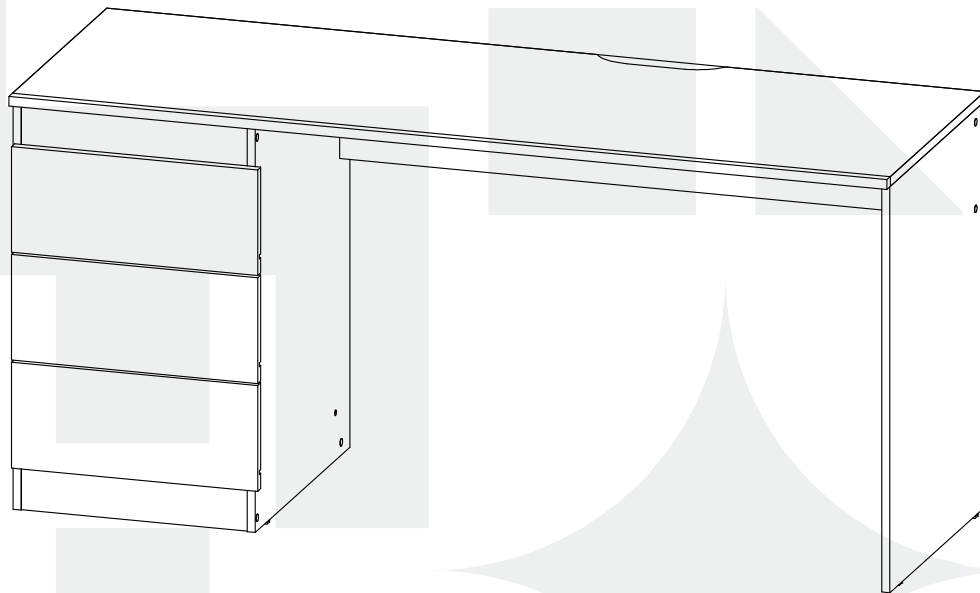


madeira  
madeira  
**GABE**  
**GASA**

V.01

# madeiramadeira

# **CABECASA**



ESCRIVANINHA



Conheça nossos  
produtos CabeCasa



# CabeCasa

Casa e Decoração por MadeiraMadeira

Caber é fazer dar certo.

E para caber na sua vida, criamos a CabeCasa.

Ao invés da gente dizer o que cabe

Fomos perguntar para quem sabe: você, cliente Madeira.

Agora cabe no bolso, cabe na vida

Cabe o que você quiser que caiba.

Cabe em casa.

CabeCasa é a primeira marca original MadeiraMadeira, conheça nossa loja:



+ de **10 anos**  
de mercado



+ de **8 mil**  
entregas por dia



+ de **5 milhões**  
de clientes

# Como trocar seu produto

Para caber na sua vida, tem que caber mais transparência. Se o seu produto CabeCasa chegou com algum defeito, **você tem 7 dias para solicitar a troca**, saiba como agora mesmo.

1

Tenha em mãos: as fotos das peças com defeito; nome; código (como está aqui no manual) e quantidade de peças com defeito

2

Acesse o chat em nosso site, clicando no ícone



3

Selecione o seu pedido, e depois a opção "Quero trocar um produto".

4

Pronto, agora é só preencher as informações e enviar. Vamos entrar em contato por e-mail e te dar todas as instruções.

CABE NO BOLSO • CABE NA VIDA • CABE EM CASA



# Prepare-se para a montagem

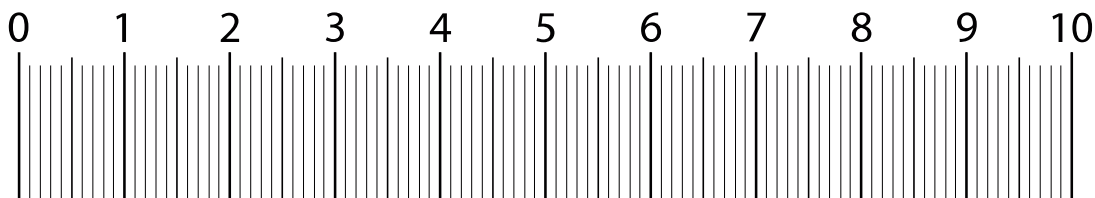
- Confira as peças, componentes e se já tem em mãos as ferramentas necessárias.
- Para proteger seu móvel, coloque as peças sobre um tapete.
- Para realizar a montagem é necessário **2** pessoas. Convide sua família ou amigos pra montar com você.
- Este produto tem grau de dificuldade: **AVANÇADO**. Exige experiência para realizar a montagem, pode ser desafiador. Que tal chamar um profissional de montagem?

Se ficar alguma dúvida, é só falar com a gente pelo chat do site.













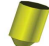
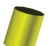



Para realizar a montagem você vai precisar dessas ferramentas:



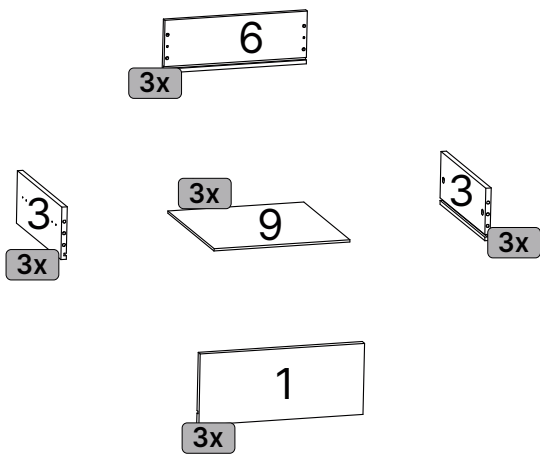
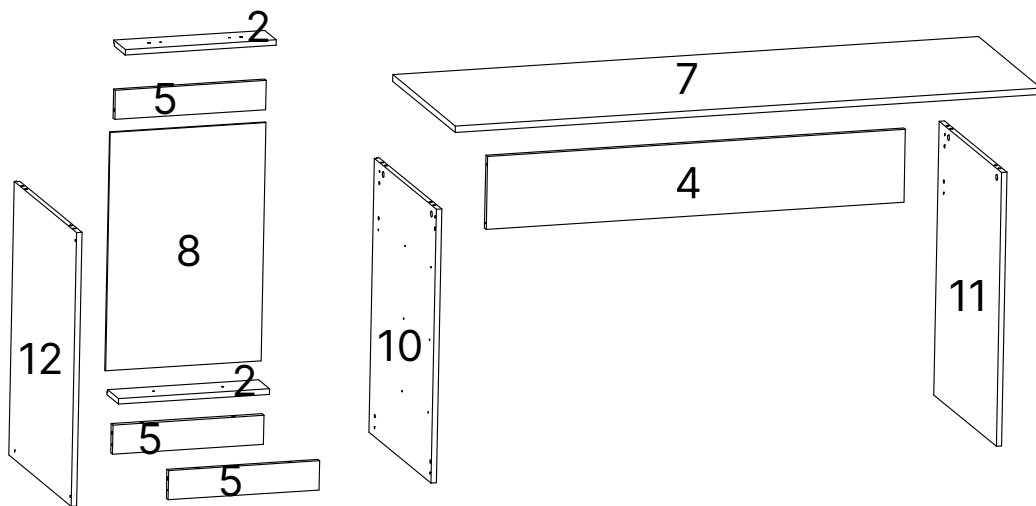
Faça utilização da régua abaixo para medir as ferragens.



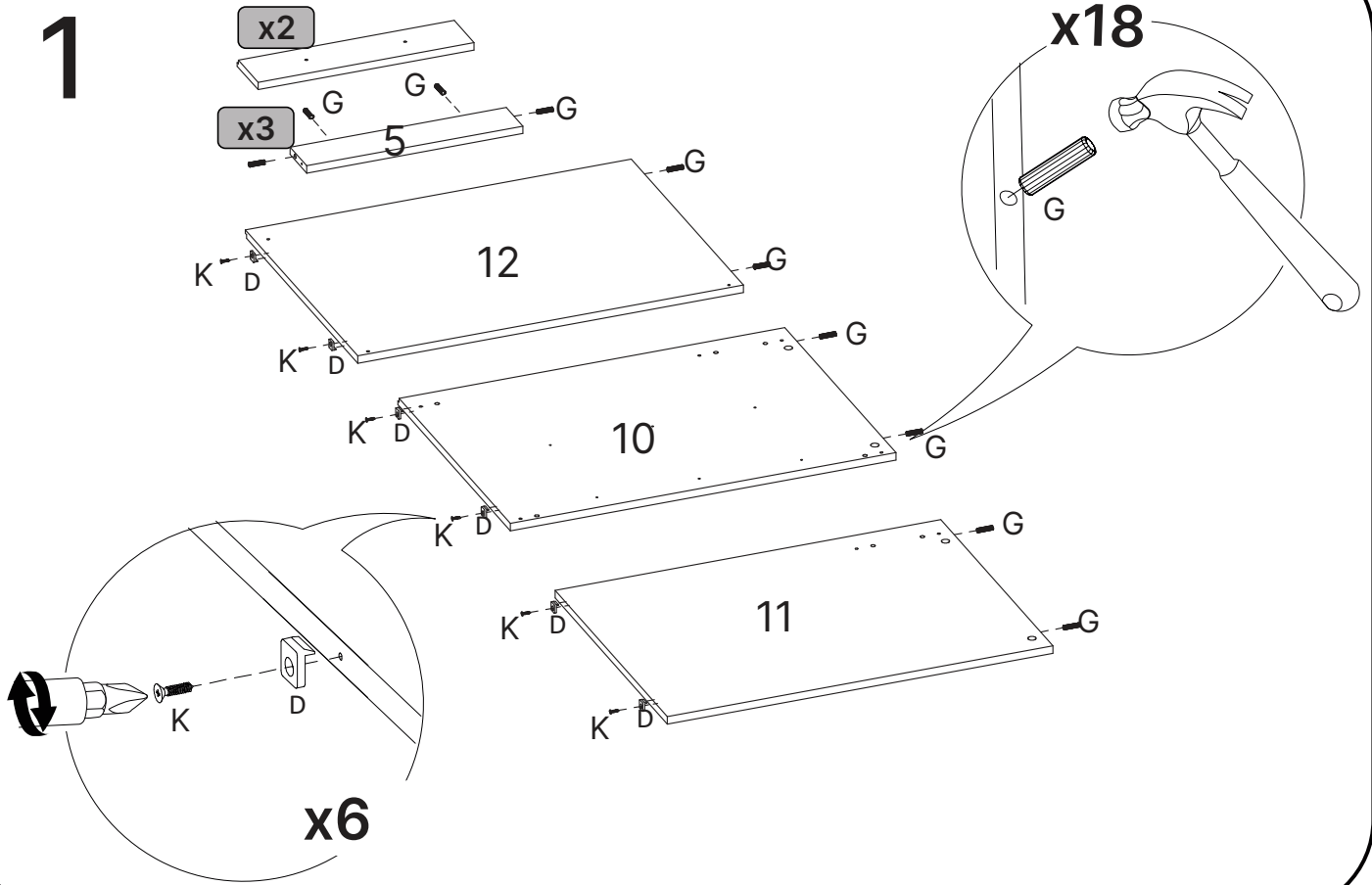
# LISTA DE FERRAGENS

REF.	DESCRIÇÃO	ILUSTRAÇÃO	QTD
A	PARAFUSO MINIFIX DU 255		24
B	TAMBOR MINIFIX 14.9X11MM		24
C	TAPA FURO ADESIVO PVC 13MM		10
D	SAPATA L 19X17X8MM (02.02.053)		6
F	TAPA FURO ADESIVO PVC 19MM		18
G	CAVILHA DE MADEIRA 8X30		48
H	PARAFUSO 4X25 CAB. CHATA PHILIPS		2
I	PARAFUSO 4X50 CAB. CHATA PHILIPS		20
J	PARAFUSO 3.5X14 CAB. CHATA PHILIPS		30
K	PARAFUSO 3X16 CAB. CHATA PHILIPS		6
L	PARAFUSO 4X14 CAB. CHATA PHILIPS		6
M	PARAFUSO 3.5X25 CAB. FLANGEADO		29
N	GIZ DE CERA CARVALHO VERMONT 14X8MM		1
O	GIZ DE CERA BRANCO 14X8MM		1
P	CORREDIÇA TELESCÓPIA 350MM		3
Z.3	PARAFUSO 4X14 CAB. CHATA PHILIPS (PARA PUXADOR)		4
Z.4	PUXADOR LEVEL 160MM		2

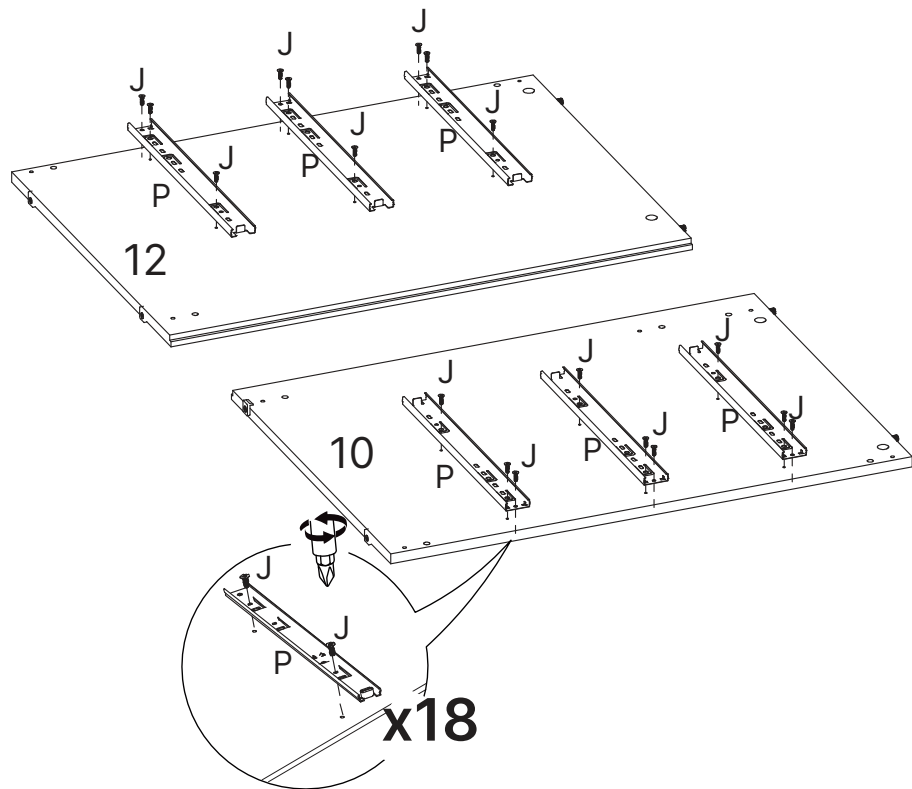




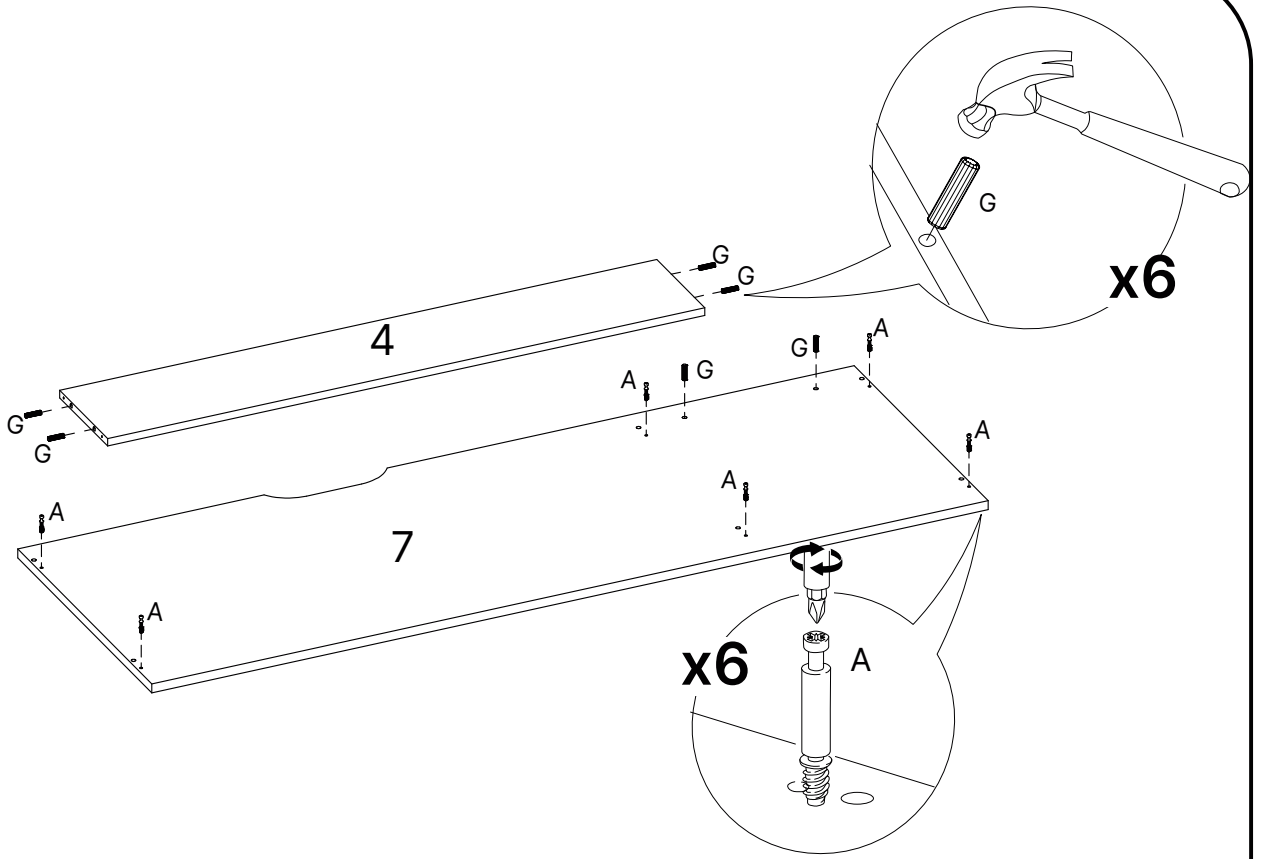
# 1



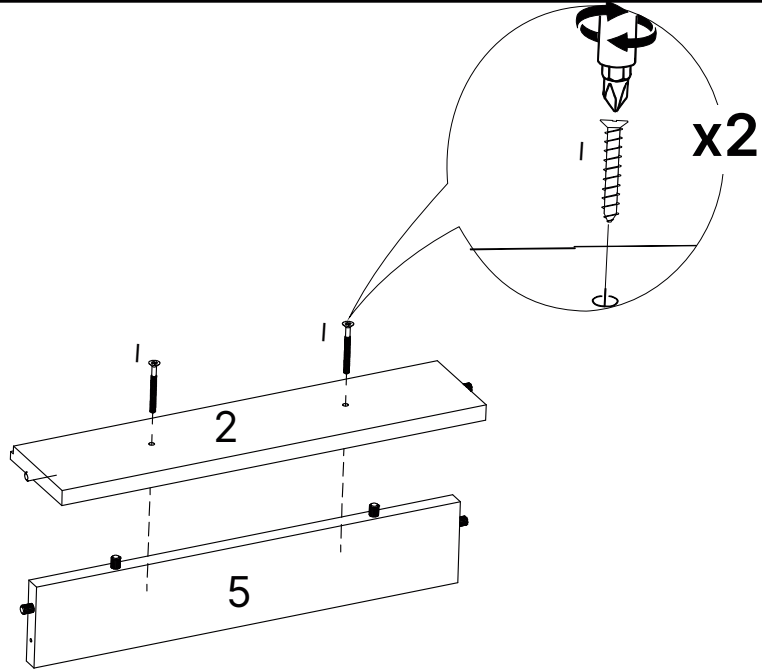
# 2



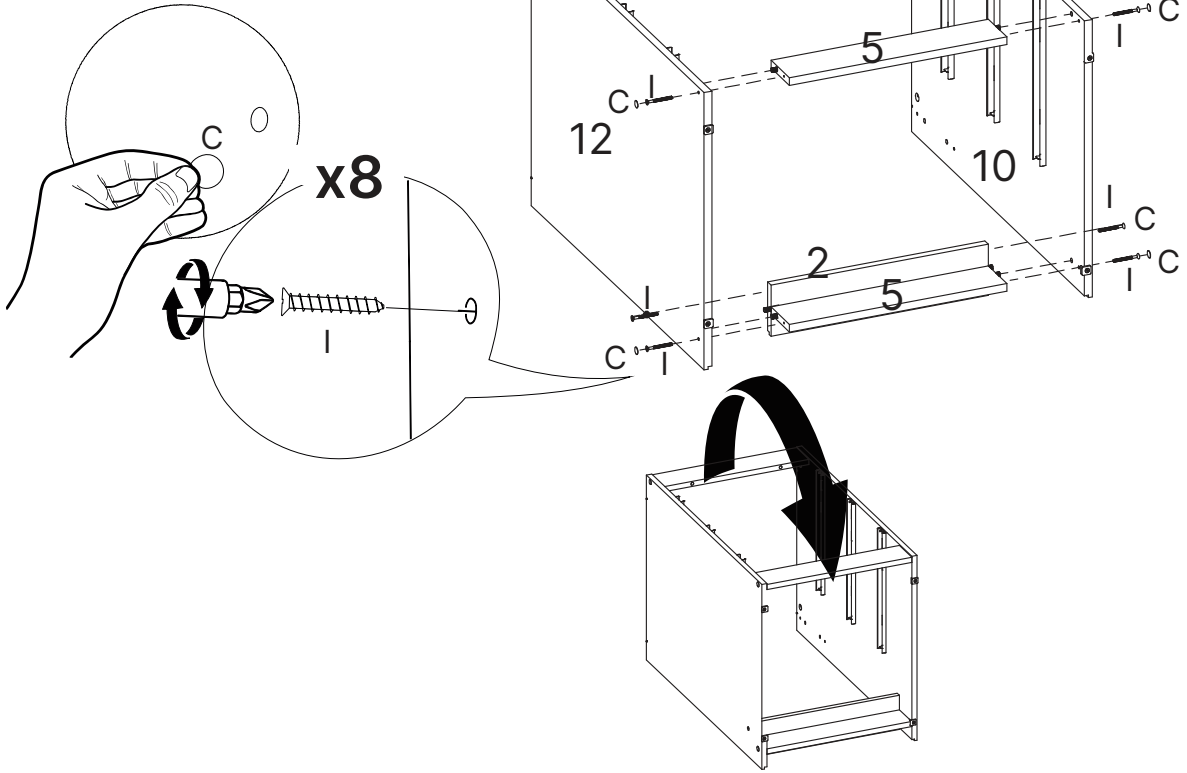
# 3



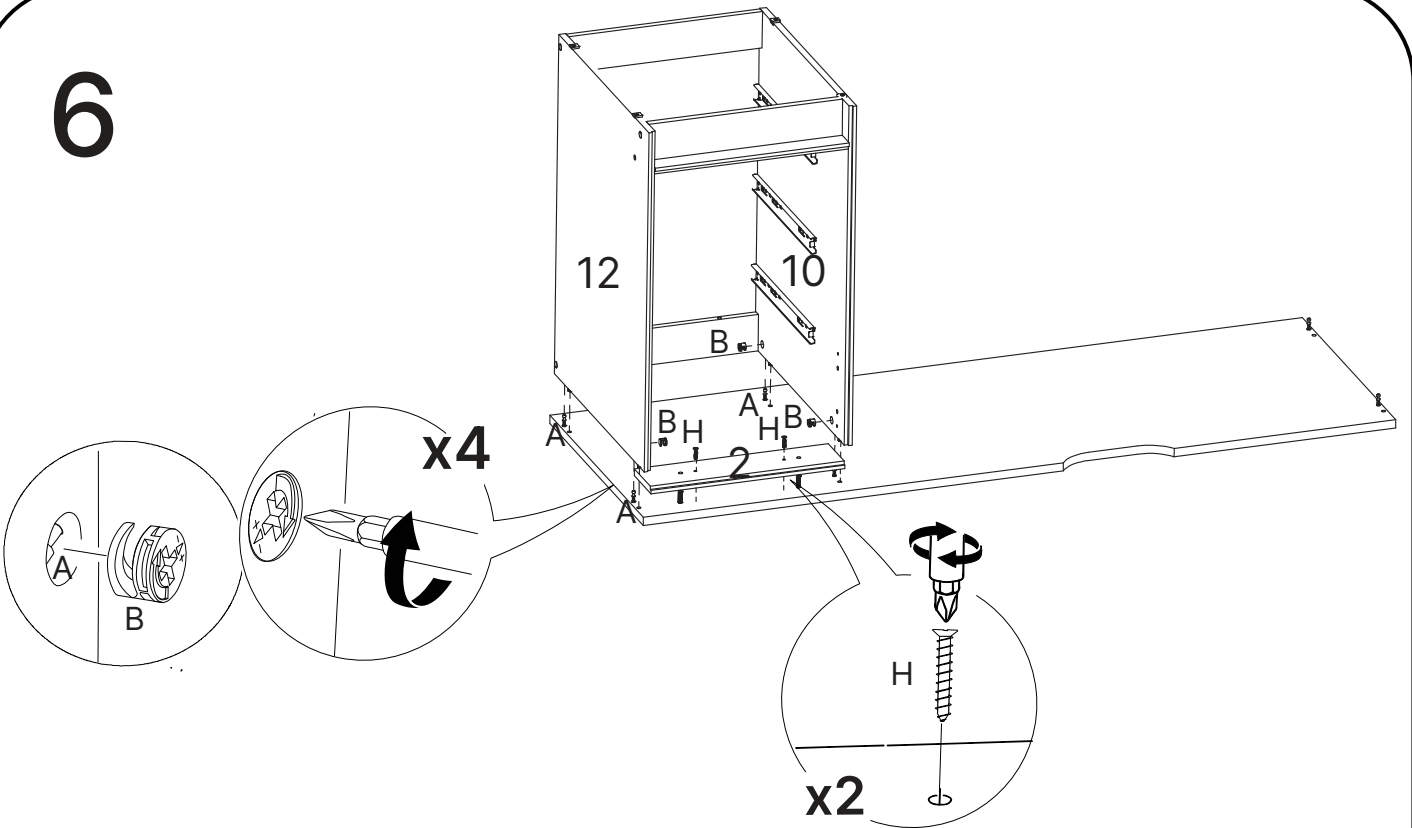
# 4



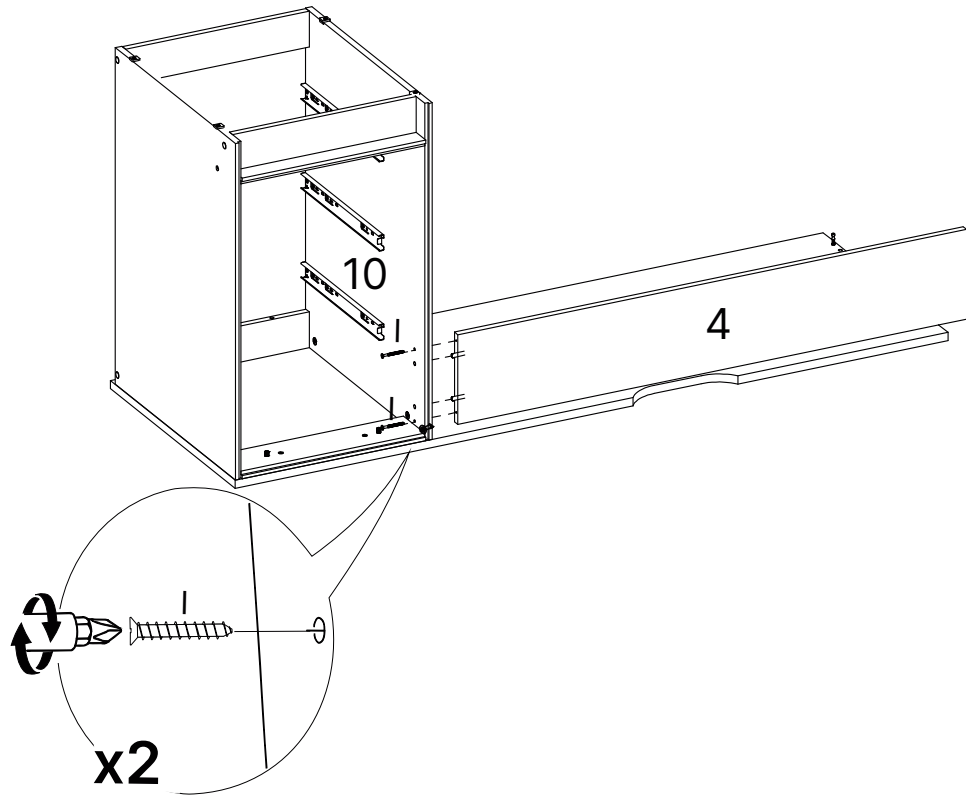
5



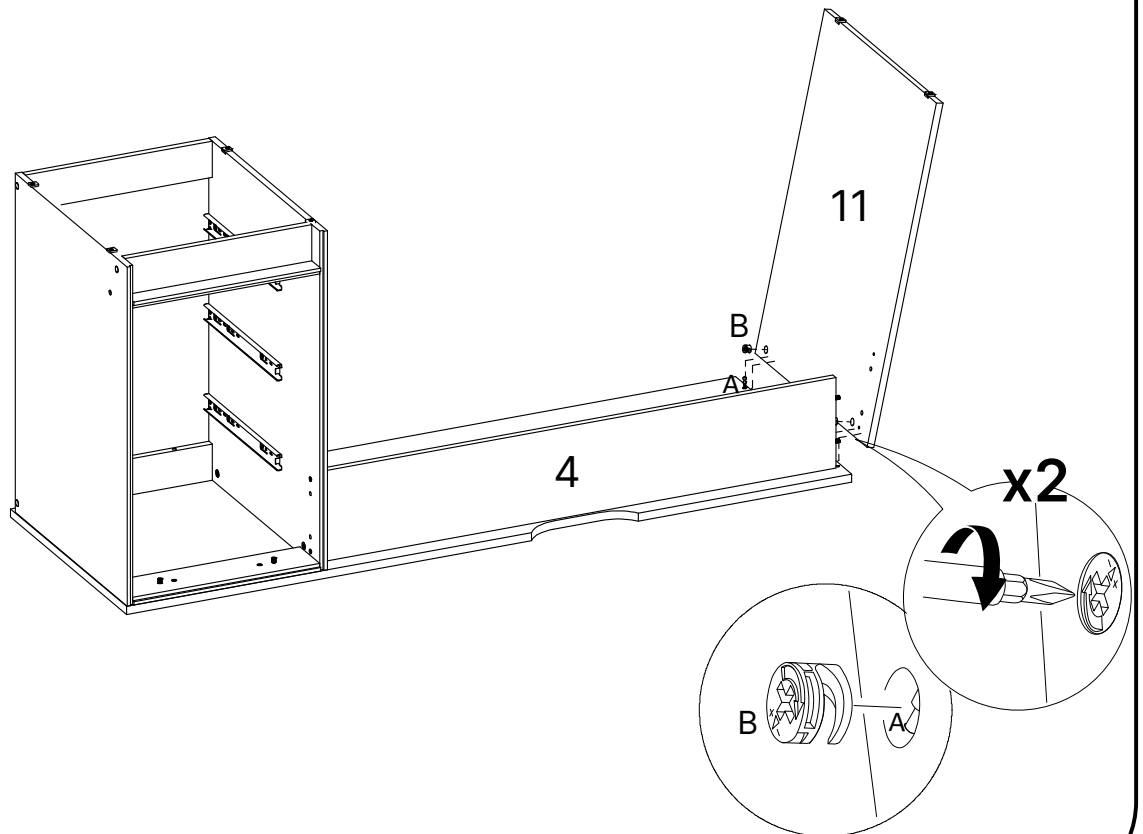
6



7

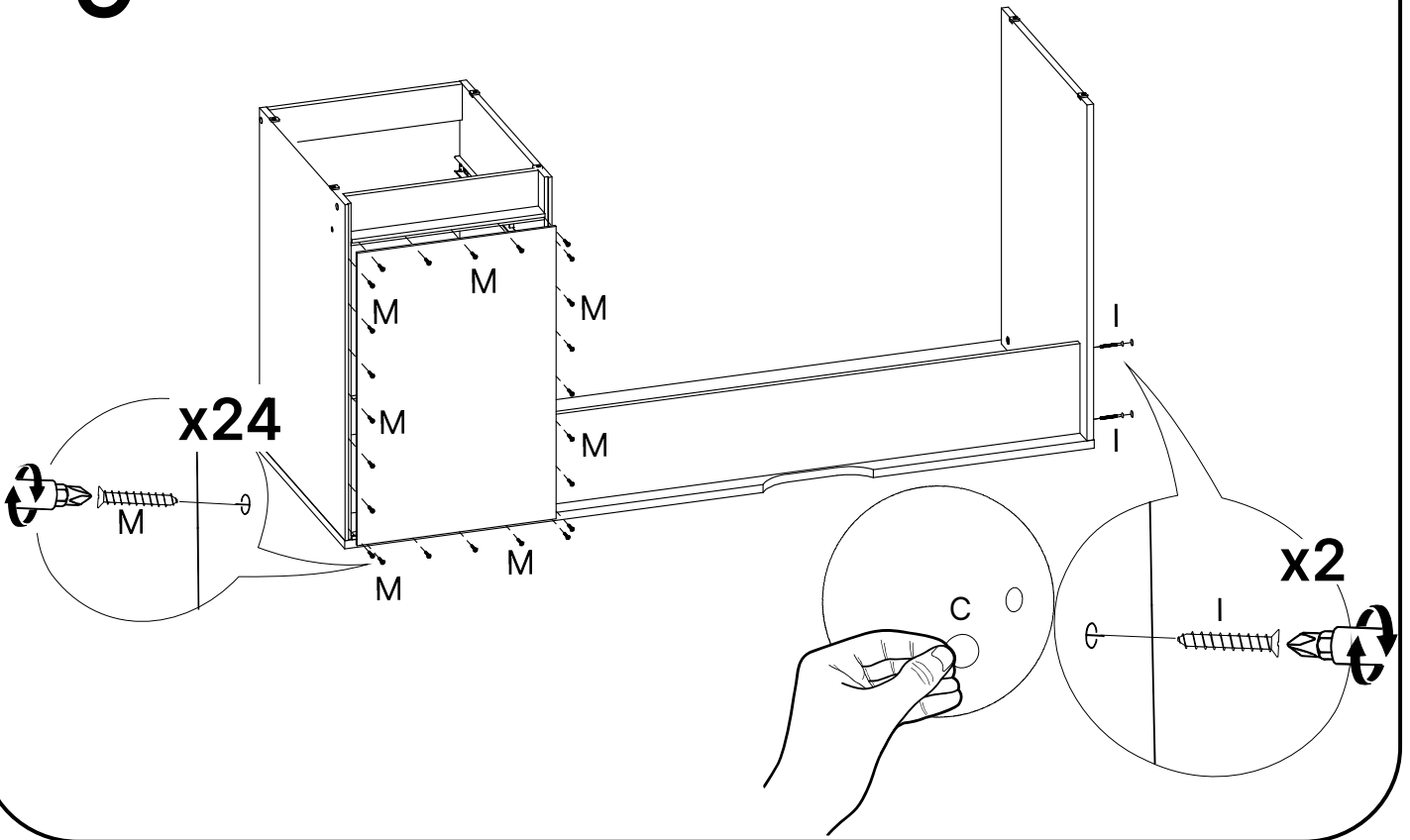


8

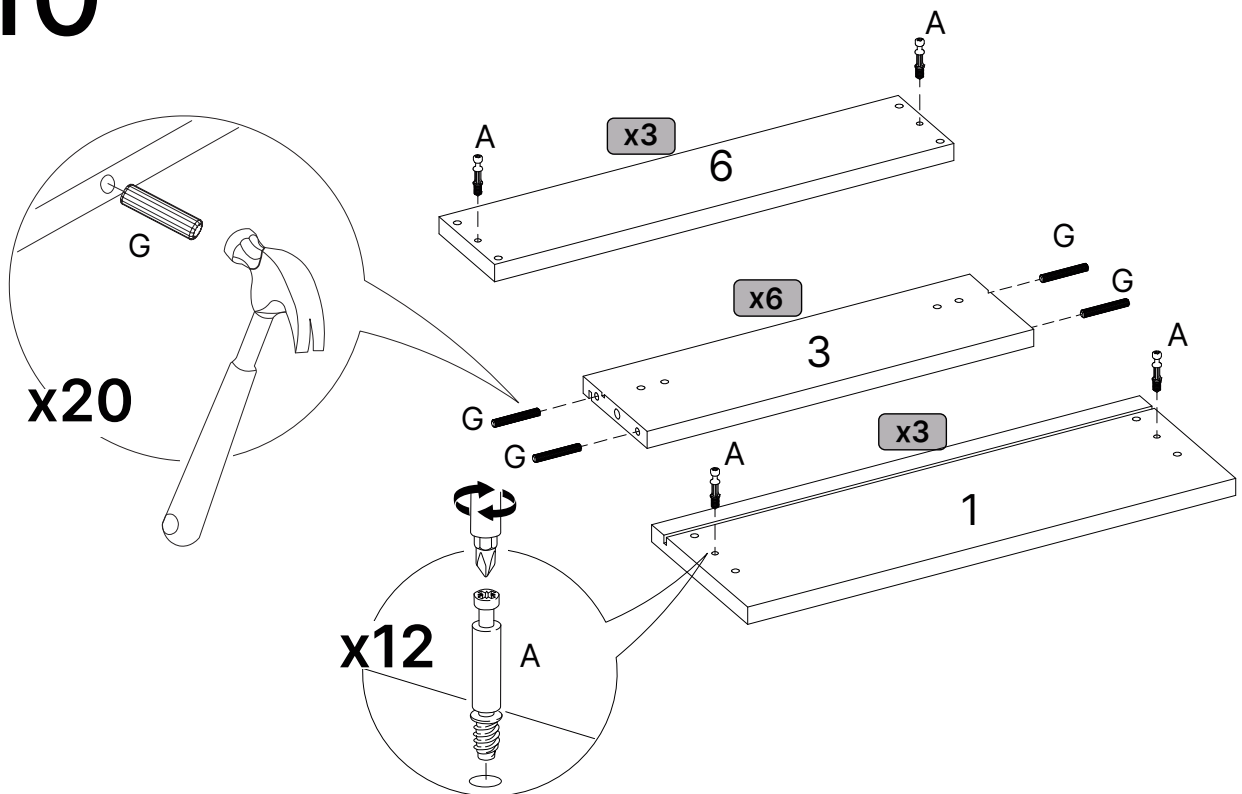




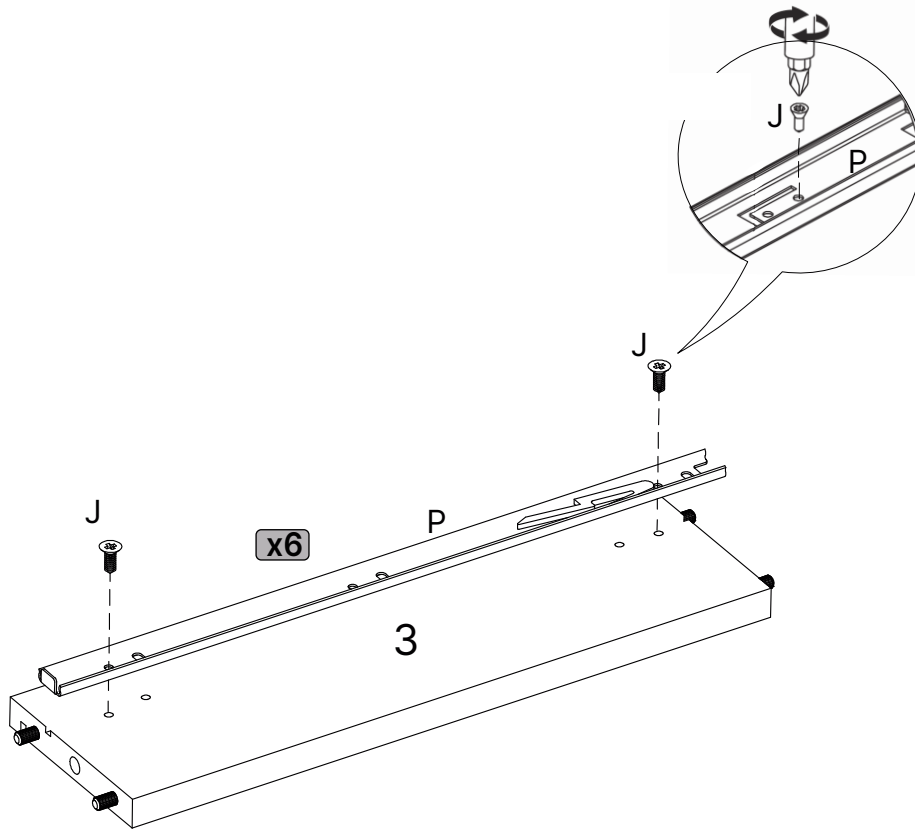
# 9



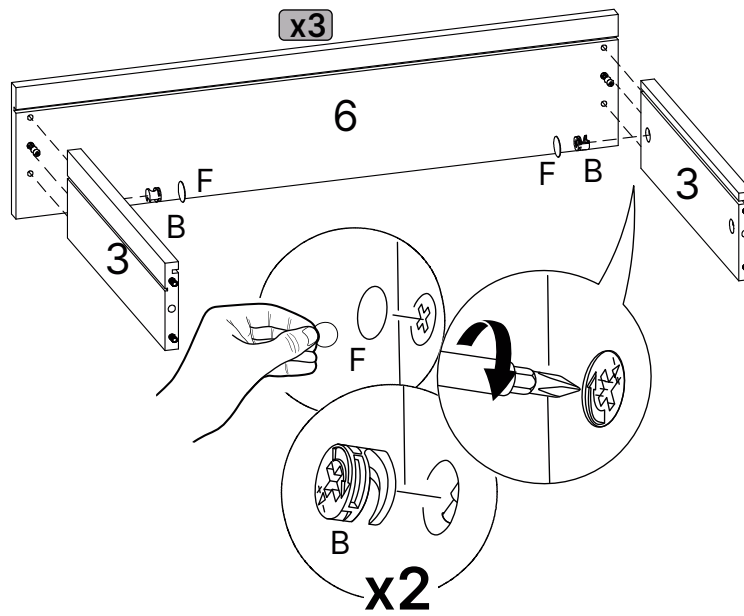
# 10



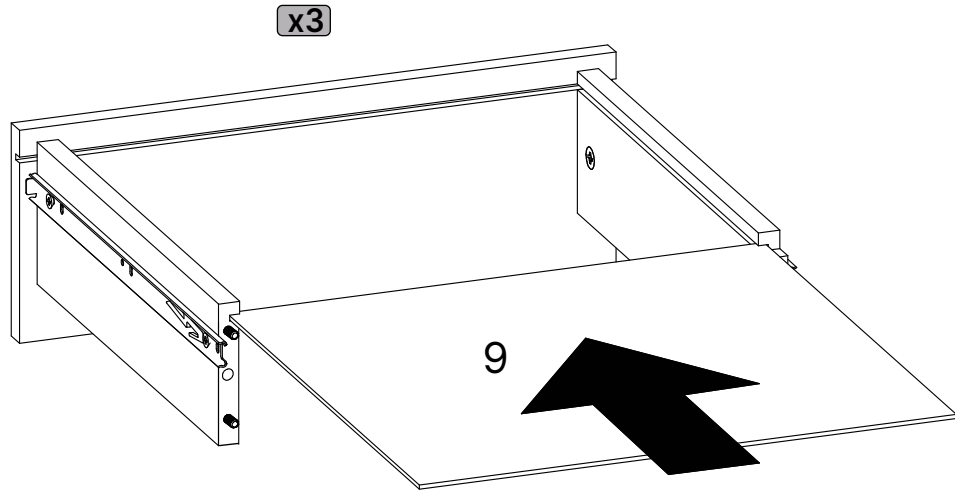
# 11



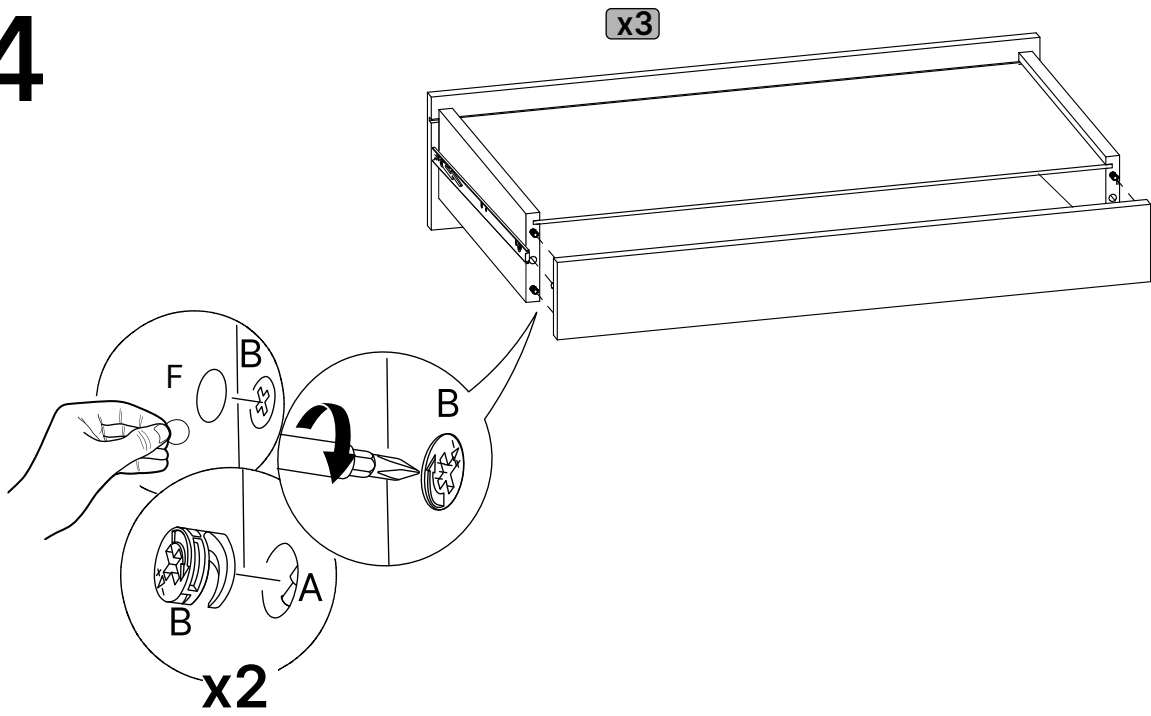
# 12



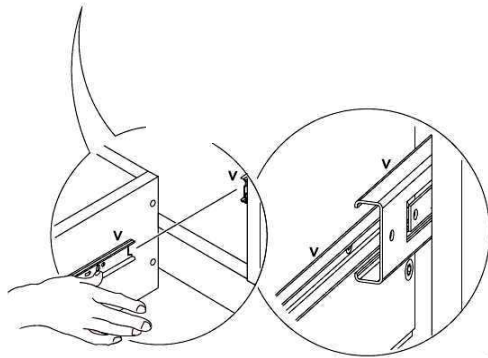
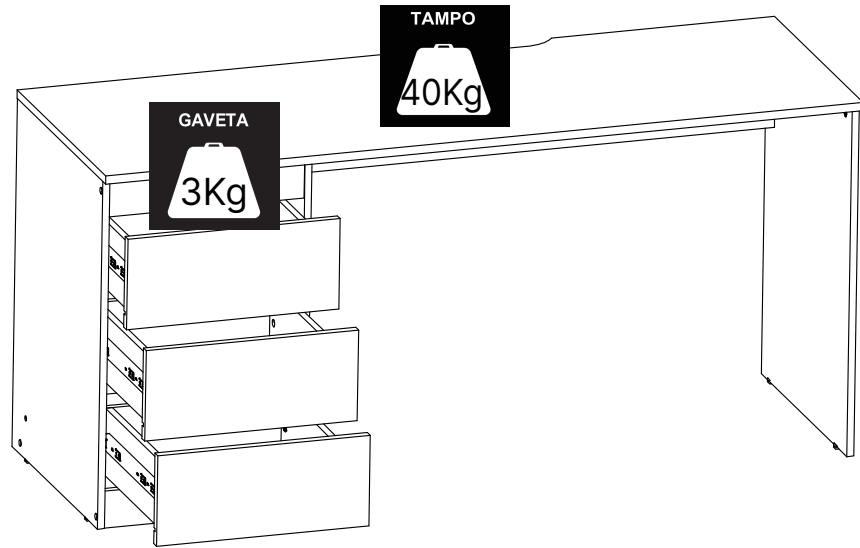
# 13



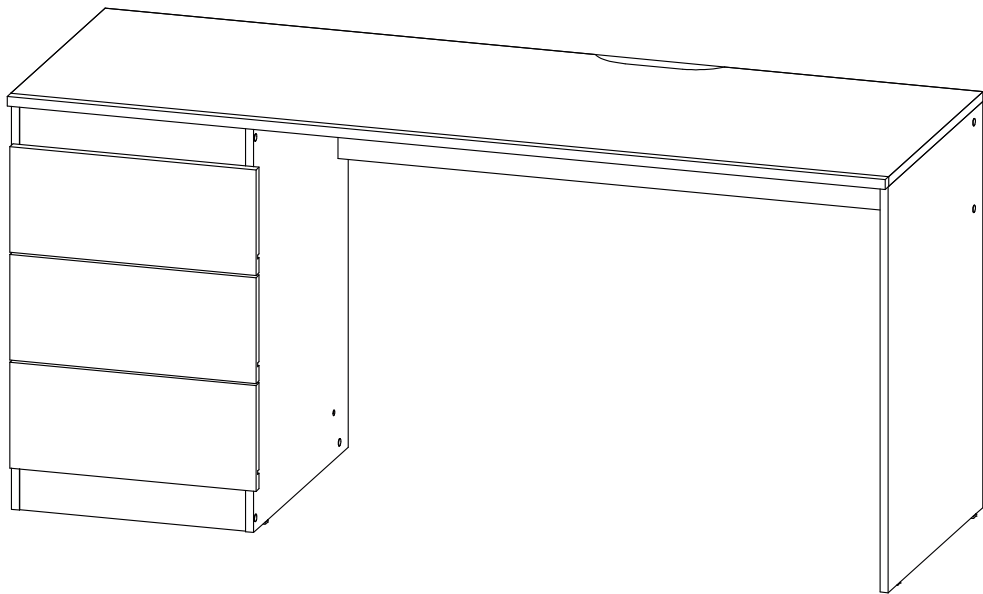
# 14



15



16







# Dicas para assegurar a garantia e prolongar a vida útil do seu móvel

## **Limpeza**

Use um pano macio, levemente umedecido com água. É possível o uso de detergente neutro, ou sabão neutro com água.

## **Manutenção**

Para garantir estabilidade e durabilidade, é recomendado reapertar os parafusos de tempos em tempos.

## **Ventilação**

A falta de ventilação e excesso de calor pode prejudicar a durabilidade e acabamento do produto.





madeira  
madeira  
**GABE**  
**GASA**

V.01