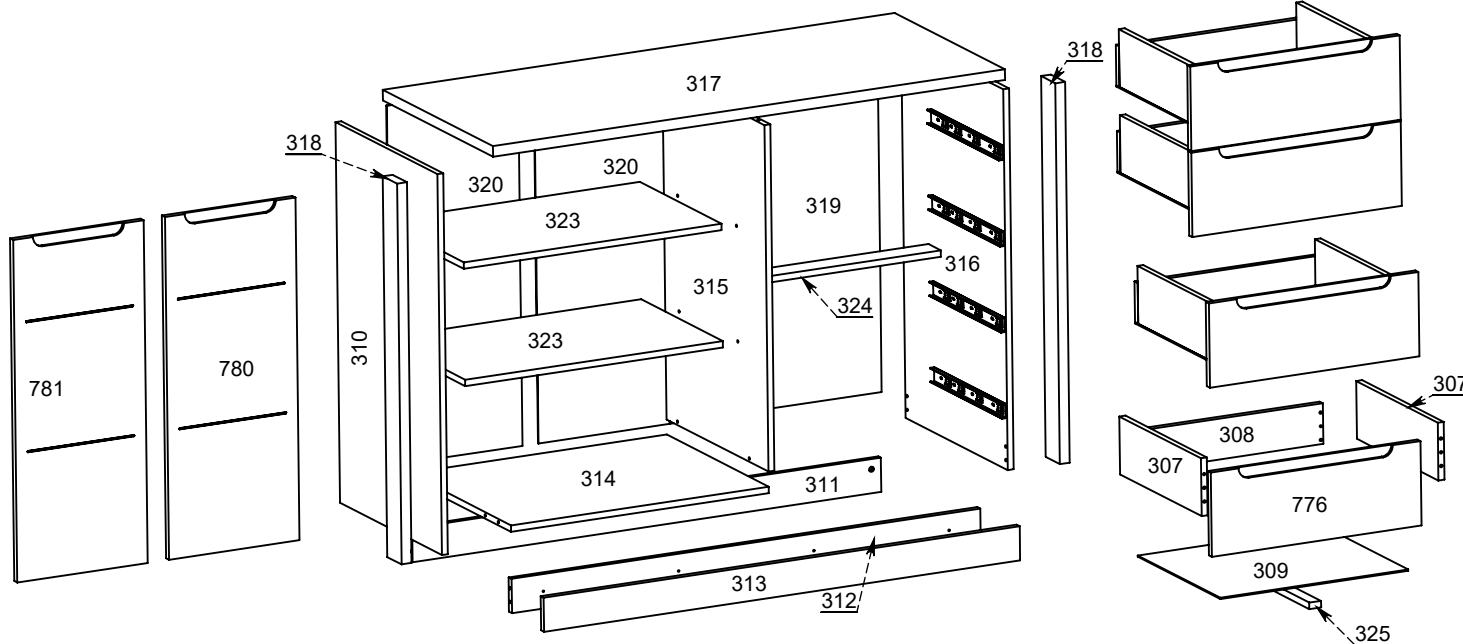


CÔMODA PEROLA BRANCA

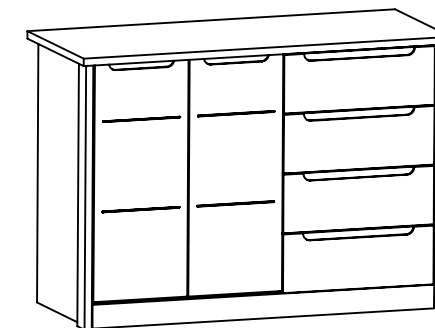


LISTA DE PEÇAS

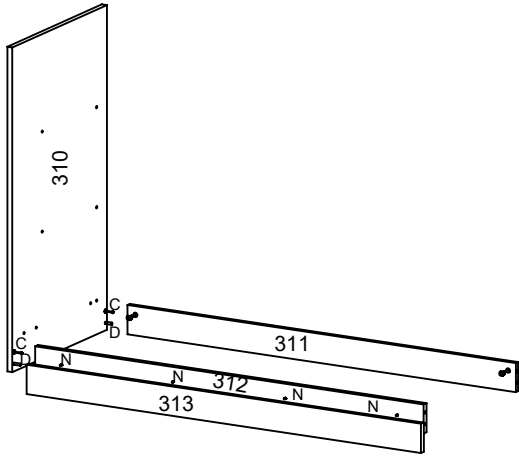
Ref	Descrição	Compr	Larg	Qtde.
307	LATERAL GAVETA	400	135	8
308	CONTRA FUNDO GAV	464	95	4
309	FUNDO GAVETA	475	405	4
310	LATERAL ESQUERDA	889	500	1
311	RODAPÉ TRASEIRO	1186	80	1
312	RODAPE FRONTAL	1186	80	1
313	VISTA FRONTAL	1204	80	1
314	BASE	652	500	1
315	DIVISÓRIA	809	500	1
316	LATERAL DIREITA	889	500	1
317	TAMPO	1295	540	1
318	ENCABEÇAMENTO LAT.	889	70	2
319	FUNDO MAIOR TRASEIRO	536	840	1
320	FUNDO MENOR TRASEIRO	840	332	2
323	PRATELEIRA	652	400	2
324	TRAVA GAVETEIRO	520	60	1
325	TRAVA GAVETA	400	30	4
776	FRENTE GAVETA	530	197	4
780	PORTA DIREITA	800	330	1
781	PORTA ESQUERDA	800	330	1

Acessórios		B	C	D	E	F	G	H					
A	Qt.4	Qt.6	Qt.24	Qt.32	Qt.1	Qt.4	Qt.4	Qt.1					
Corrediza Telescópica 400mm		Sapata L	Conjunto Minifix	Cavilha 6x30 mm	Perfil	Dobradiça 26mm	Calço	Bastão Obilongo					
I	Qt.1	J	Qt.82	L	Qt.24	N	Qt.8	O	Qt.76				
Cola Sache		Pregos 8x8		Parafuso 3,5 x 35		Parafuso 3,5 x 25		Parafuso 3,5x14					
P	Qt.4	Q	Qt.10	R	Qt.8	S	Qt.2	T	Qt.12	V	Qt.8	W	Qt.6
Cantoneira		Batente Silicone		Suporte Pratel.		Suporte Bastão		Tapa Furo Ades.		Fixador Metálico		Pregos 10x10	

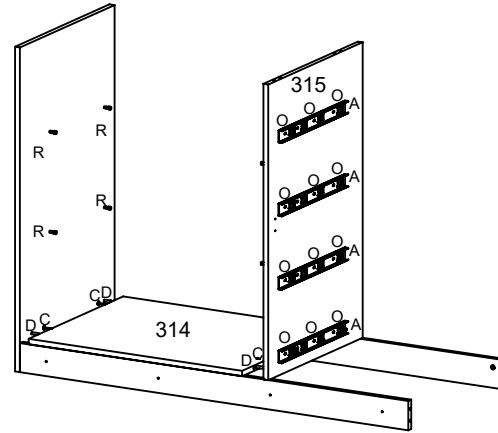
ASPECTO FINAL



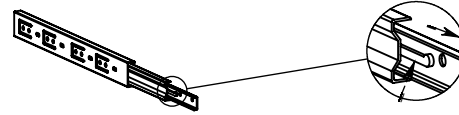
1º Passo



2º Passo

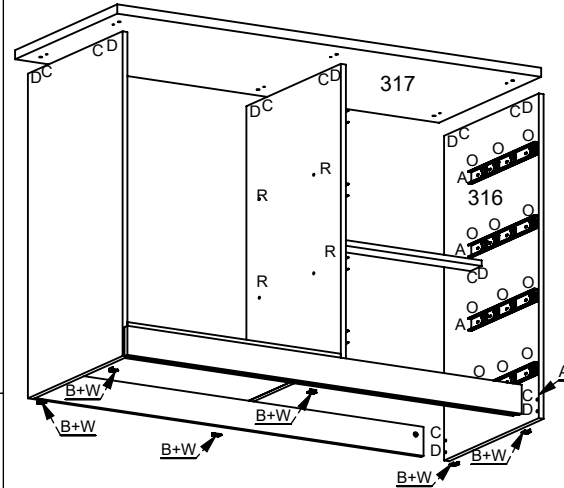


Desacoplamento Fácil

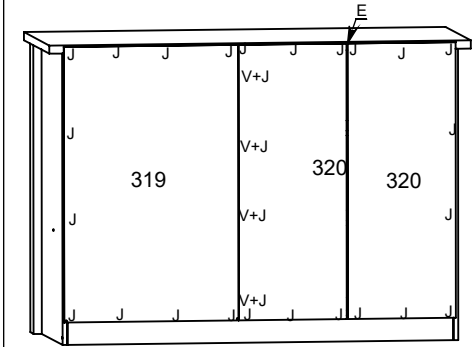


Obs. Empurre a trava para cima e em seguida, puxe a parte menor da corrediça, conforme as setas.

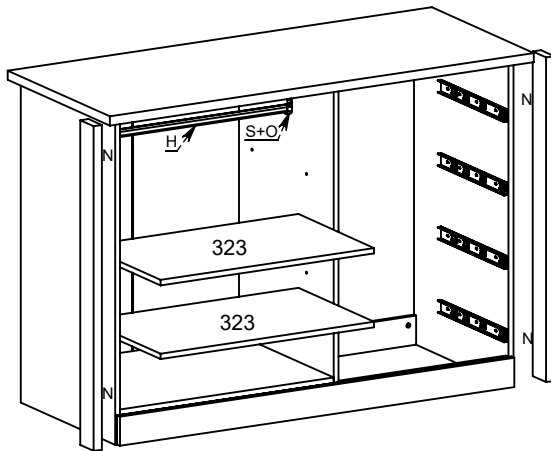
3º Passo



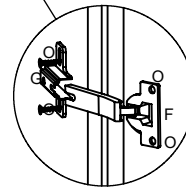
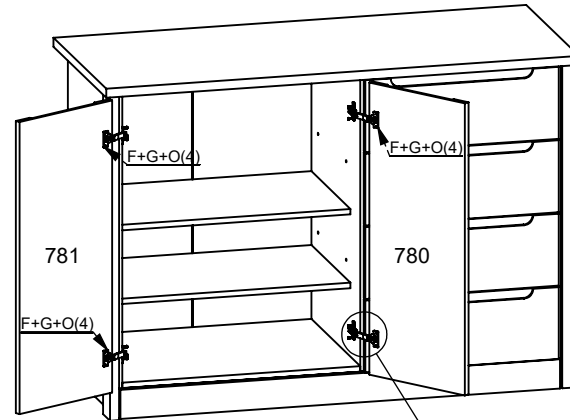
4º Passo



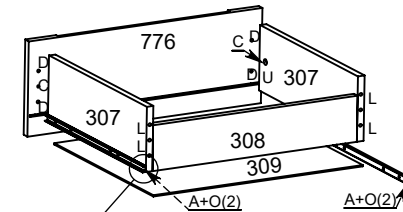
5º Passo



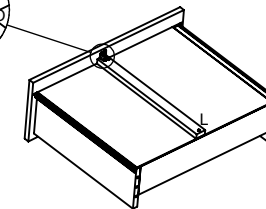
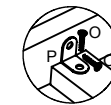
6º Passo



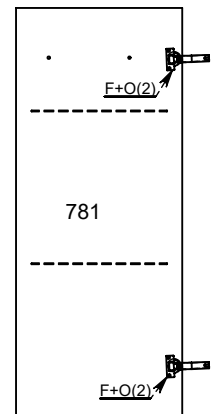
7º Passo



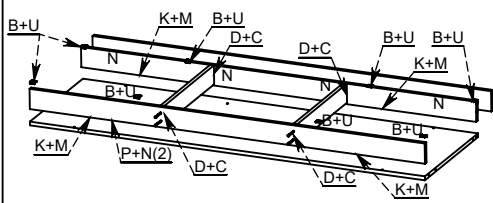
Fixar a corrediça Telescópica alinhada com a parte inferior da Gaveta Conforme Desenho



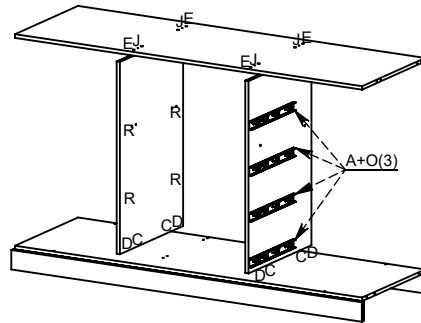
8º Passo



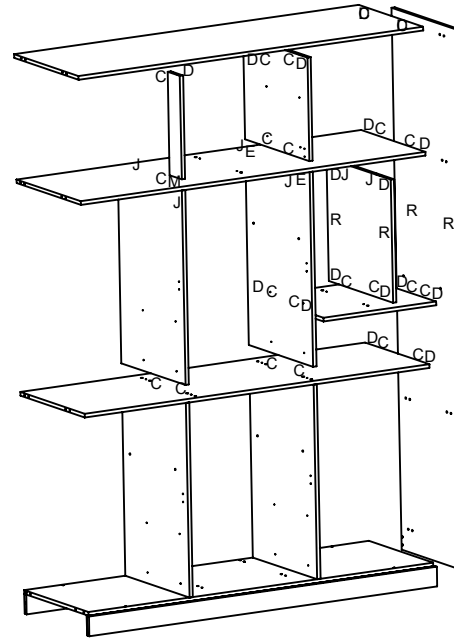
1º Passo



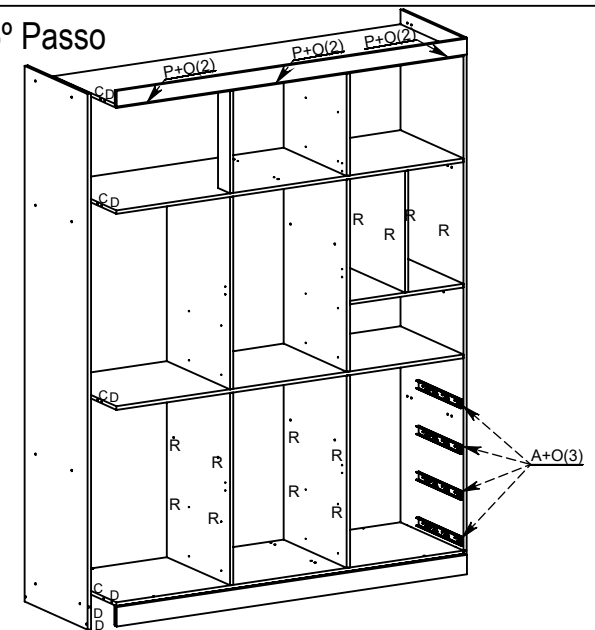
3º Passo



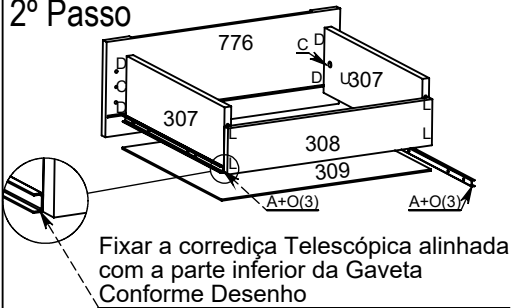
4º Passo



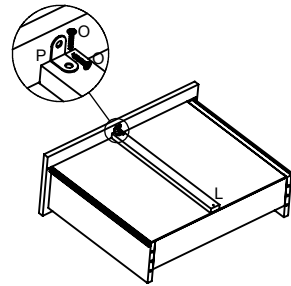
5º Passo



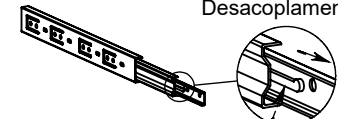
2º Passo



Fixar a corrediça Telescópica alinhada com a parte inferior da Gaveta Conforme Desenho

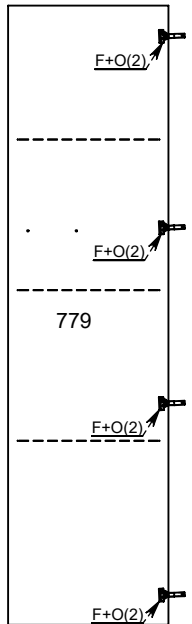


Desacoplamento Fácil

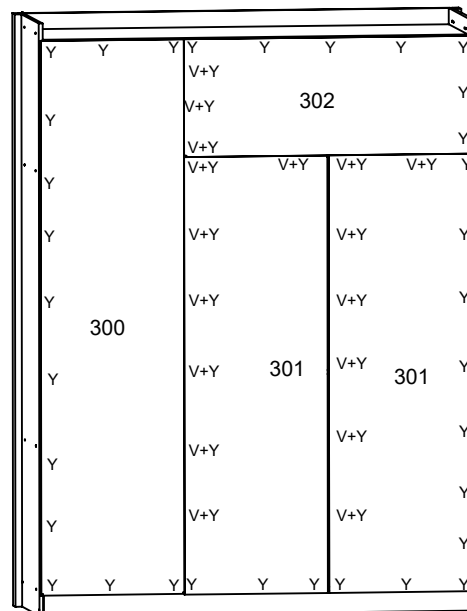


Obs. Empurre a trava para cima e em seguida, puxe a parte menor da corrediça, conforme as setas.

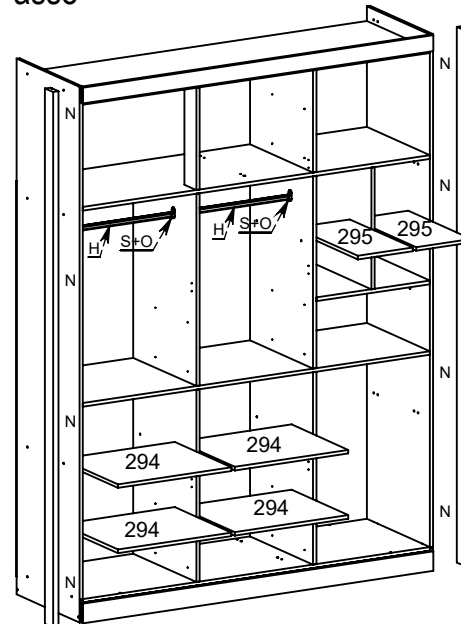
6º Passo



7º Passo



8º Passo



9º Passo

