

BLACK+DECKER®

MANUAL DE INSTRUÇÕES

Leia antes de usar o produto

MP120

O miniprocessador que descomplica sua vida!



★ 1 ★
★ ANO DE GARANTIA ★

SUMÁRIO

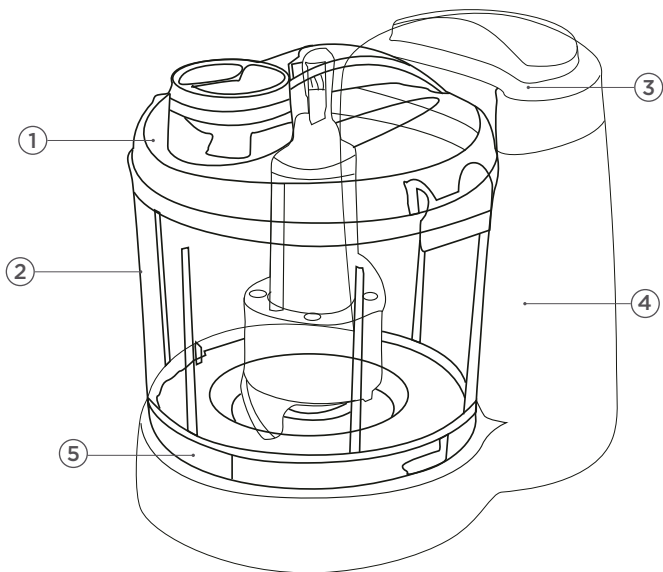
Introdução	2
Conhecendo o produto	3
Precauções importantes	4
Antes do primeiro uso	7
Usando o produto	7
Limpeza e manutenção	8
Receita	9
Garantia	10

INTRODUÇÃO

Você vai se surpreender com a excelente performance do miniprocessador **MP120** da **BLACK+DECKER**! Com design elegante e lâminas de alta performance em aço inox, é possível triturar alimentos mais firmes em poucos segundos. Além disso, com a abertura na tampa para inserção de óleo e temperos, fazer aquele vinagrete delicioso ficou muito mais fácil. Para limpar, basta separar o corpo da haste e da tigela. Com a **BLACK+DECKER**, processar alimentos fica fácil!

CONHECENDO O PRODUTO

- 1 Tampa com entrada para inserir óleo
- 2 Tigela
- 3 Botão pulsar
- 4 Corpo do produto
- 5 Lâminas inox



PRECAUÇÕES IMPORTANTES



ATENÇÃO! Antes de usar o Miniprocessador MP120, leia atentamente todas as instruções. Mantenha este manual guardado para referências futuras.

1. Leia atentamente todas as instruções de uso.
2. Este aparelho não se destina à utilização de pessoas (inclusive crianças) com capacidade física, sensorial ou mental reduzida, a menos que tenham recebido instruções referentes à utilização do aparelho ou estejam sob a supervisão de uma pessoa responsável por sua segurança.
3. Não permita em hipótese alguma que o produto seja manuseado por usuários ou qualquer pessoa que não tenha lido esse manual de instruções e que não tenha sido orientada sobre o modo correto e seguro de utilização do produto.
4. Recomenda-se que crianças sejam vigiadas para assegurar que não brinquem com o aparelho.
5. Antes de utilizar o aparelho, verifique a existência de possíveis danos ou defeitos nas peças. Verifique se existem peças partidas, interruptores danificados ou quaisquer outros problemas que afetem o funcionamento ideal do aparelho.
6. Nunca deixe o cabo de energia pendurado, nem tocando superfícies quentes.
7. Não utilize o aparelho caso o cabo ou o plugue estejam danificados, após apresentarem problemas de funcionamento ou acidentes de qualquer tipo. Encaminhe-o para uma Assistência Técnica Autorizada **BLACK+DECKER**.
8. Se o cordão de alimentação estiver danificado, ele deve ser

substituído por uma Assistência Técnica Autorizada **BLACK+DECKER**, a fim de evitar riscos.

9. Antes de ligar o produto à rede elétrica, certifique-se que a tensão

seja compatível com as especificações do produto. Sempre utilize seu miniprocessador em tomadas com a tensão indicada no produto (127V/220V).

10. Mantenha todo aparelho elétrico em local seguro e fora do alcance das crianças.

11. Sempre use o equipamento em superfícies planas e estáveis.

12. Não coloque o aparelho perto de chamas, fornos ligados ou equipamentos elétricos (como chapas e grills). Nunca o posicione sobre outro eletrodoméstico.

13. Não coloque o corpo do motor, o cabo de energia ou o plugue sob água corrente ou qualquer outro líquido, e nunca os submerja.

14. O cabo de energia nunca deve ficar próximo a uma fonte de calor ou objetos cortantes e/ou afiados.

15. Apenas remova as lâminas quando o aparelho estiver desligado e desconectado da tomada.

16. Manuseie as lâminas cuidadosamente ao removê-las, ao esvaziar a tigela e durante a limpeza do produto, pois elas são extremamente afiadas. Sempre manuseie as lâminas pela haste, se necessário usar luvas para proteção.

17. É necessário remover as lâminas antes de esvaziar a tigela.

18. Nunca toque as lâminas em movimento.

19. Não ligue o equipamento com a tigela vazia.

20. Antes de inserir alimentos na tigela, posicione a lâmina sobre o eixo. Se ao encaixar o corpo do motor a lâmina não girar, verifique se há alguma obstrução, ou se houver excesso de alimentos, remova um pouco e tente novamente.

21. Nunca leve a tigela de vidro ao microondas, pois ela possui haste metálica e pode causar incêndios.

22. Sempre desconecte o equipamento da tomada caso ele vá ficar sem supervisão, ou antes de montar, desmontar ou limpar o aparelho.

23. Desligue o aparelho e desconecte-o da rede elétrica antes de mexer em partes que se movem durante o uso.
24. Para desconectar o cabo da tomada, segure o plugue e puxe. Nunca puxe pelo cabo de energia.
25. Não opere o aparelho de forma contínua por mais de 30 segundos. Após um ciclo de 30 segundos, deixe o aparelho repousar por 2 minutos, e depois opere-o novamente. Ao utilizar 3 ciclos de 30 segundos, deixe o produto em repouso por 15 minutos antes de utilizá-lo novamente, para evitar superaquecimento.
26. Durante o processamento, se o motor parar de funcionar, pode ser por superaquecimento. Espere o produto resfriar por 20 a 30 minutos antes de utilizá-lo novamente.
27. Cuidado ao colocar líquidos quentes na tigela, pois pode haver liberação de vapor. Nunca colocar líquidos acima de 50°C, pois a tigela e o eixo da lâmina não suportam temperaturas superiores.
28. Utilizar o aparelho apenas conforme descrito neste manual
29. Para sua segurança, utilize apenas os acessórios que acompanham o produto, e caso necessária substituição entrar em contato com a Assistência Técnica Autorizada **BLACK+DECKER**.
30. Não utilize o miniprocessador para processar alimentos muito duros, tais como carnes com ossos, grãos de café, pimenta e cubos de gelo, pois isso pode danificar ou quebrar as lâminas e causar acidentes.
31. Nunca insira objetos metálicos/afiados no aparelho, as lâminas podem ser danificadas e a superfície do produto será riscada.
32. Nunca utilize este equipamento para um uso diferente de seu original.
33. Não utilizar o aparelho em ambientes externos.
34. Esse aparelho é para uso exclusivo doméstico.

ANTES DO PRIMEIRO USO

1. Remova o produto da embalagem e o apoie sobre uma superfície plana. Verifique se ele não está danificado e se todos os acessórios estão presentes.
2. Para higienização inicial do produto, lave a tigela, tampa, e lâminas em água morna com sabão neutro. Enxágue e seque as partes completamente.

CUIDADO: as lâminas são extremamente afiadas, manuseie sempre com cautela.

3. Nunca lave o corpo do motor ou mergulhe-o em água, sob risco de danos e choque elétrico.

4. Antes de montar o produto, assegure-se que o plugue esteja fora da tomada.

USANDO O PRODUTO

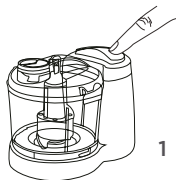
CUIDADO COM AS LÂMINAS

CUIDADO: as lâminas são extremamente afiadas, manuseie sempre com cautela, segurando pela haste plástica.

1. Se preferir, utilize luvas resistentes.
2. Para encaixar as lâminas removível, insira-o na haste das lâminas fixas até o final e gire-o no sentido anti-horário. Para removê-lo, gire-o no sentido horário.

USANDO O MINIPROCESSADOR

1. Insira a tigela na unidade principal e vire a tigela em sentido horário para travá-la no aparelho.
2. Coloque a lâmina dentro da tigela.
3. Coloque os na tigela e vire a tampa no sentido horário para travar. Assegure-se que a ranhura de travamento da tampa foi pressionada.



4. Conecte o plugue a tomada.
 5. Com uma mão segure o miniprocessador e com a outra mão pressione o botão pulsar (1). Cada processamento não deve ser superior a 15 segundos. Solte o botão quando concluir.
 6. Repita o procedimento para uma consistência mais fina.
 - 7. ATENÇÃO: Corte alimentos grandes em pedaços de 1 a 2 cm antes de processá-los.**
 8. Não utilize para alimentos duros como grãos de café, cubos de gelo, temperos como canela em pau e noz moscada, para não danificar as lâminas.
 9. Caso o equipamento fique sobrecarregado, remova uma parte dos alimentos da tigela e processe em etapas.
 - ATENÇÃO! Não opere o aparelho de forma contínua por mais de 15 segundos. Após um ciclo, deixe o aparelho repousar por 2 minutos, e depois opere-o novamente.**
- Ao final do processamento, não remova o corpo do motor imediatamente. Assegure-se que a lâmina parou de se mover completamente, desconecte o plugue da tomada, e então remova o corpo do motor.
10. Remova a tampa e as lâminas antes de retirar os alimentos da tigela. **CUIDADO! As lâminas são extremamente afiadas.**
 11. Para atingir a potência requerida utilize 150g de amendoas por 25 segundos, ou 200g de carne por 20 segundos.

LIMPEZA E MANUTENÇÃO

LIMPEZA COMPLETA

1. Desconecte o aparelho da tomada.
2. Limpe o corpo do motor com um pano úmido.
3. Todos os demais componentes podem ser lavados na lava louça, ou utilizando água morna, esponja macia e sabão neutro.
4. Cuidado ao manusear as lâminas, pois são extremamente afiadas.
5. Com as peças secas, remonte o miniprocessador e enrole o cabo em volta do motor. Guarde-o em um local seguro e arejado.

ATENÇÃO! Cuidado com o armazenamento das lâminas. Certifique-se que estejam em um local seguro para evitar acidentes.



INGREDIENTES:

2 TOMATES

1 CEBOLA

1/2 PIMENTÃO

COENTRO E SALSA A GOSTO

AZEITE, MEL, LIMÃO E SAL A GOSTO

1. No miniprocessador **MP120**, coloque os tomates cortados ao meio junto com o cebola também cortada ao meio, metade de pimentão, coentro e salsa a gosto.
2. Insira o óleo e vinagre pela abertura na tampa.
3. Bata por cerca de 2 minutos.
4. Sirva-se.
5. Tempere a gosto.

GARANTIA TOTAL DE UM ANO

CONDIÇÕES GERAIS DE GARANTIA

1. Desde que observadas rigorosamente as instruções deste manual e respeitadas as disposições legais aplicáveis, a Black&Decker do Brasil Ltda. assegura ao proprietário consumidor deste aparelho garantia contra defeito de peças ou de fabricação que nele se apresentar no período de **um ano**, contados a partir da data de emissão da nota fiscal de compra.

2. A BLACK+DECKER restringe sua responsabilidade unicamente na substituição gratuita de peças que apresentarem defeito de fabricação, exceto as que estiverem com desgaste natural durante a vigência da garantia.

2.1 - Para eletrodomésticos são considerados acessórios os batedores, tampas, trava da tampa, tigelas, coletores de gordura, espátulas, grelhas, pegador, filtros, jarras, lâminas, mangueiras, escovas, bocais de cantos e frestas, alça, botões, rodas. Esses itens possuem garantia reduzida de 03 (três) meses.

2.2 - Peças de desgaste natural: filtro hepa, botões, alça, cestas. Esses itens possuem garantia reduzida de 03 (três) meses.

2.3 - Para produtos a bateria (Lithium) é desejável que a bateria seja carregada ao menos uma vez a cada 06 meses.

2.4 - Para os produtos que utilizam pilha: item não incluso na embalagem.

3. A BLACK+DECKER obriga-se a prestar os serviços acima referidos, tanto os gratuitos como os remunerados, somente nas localidades onde mantiver postos de assistências técnicas autorizadas BLACK+DECKER.

3.1 Postos de Serviços Autorizados são aqueles credenciados pela BLACK+DECKER e indicados pelo Serviço de Atendimento ao Consumidor (0800 703 46 44). Os profissionais que atendem o consumidor nesses postos são treinados periodicamente pela própria BLACK+DECKER e estão obrigados a utilizar apenas peças originais e a recomendar somente materiais e acessórios aprovados pela própria BLACK+DECKER.

3.2 Postos de Serviços não autorizados são os que não estão credenciados pela Black&Decker do Brasil e, portanto, não são indicados pelo Serviço de Atendimento ao Consumidor. Os profissionais destes postos não são treinados, nem fiscalizados pela BLACK+DECKER, que sobre eles não tem nenhuma responsabilidade.

4. O comprador/consumidor, residente em outra localidade, que não tenha posto autorizado BLACK+DECKER terá que entrar em contato com a Central de Atendimento através do

telefone gratuito 0800 7034644 para as devidas orientações quanto ao envio do produto para um posto autorizado da marca. Através deste contato se for determinado o envio do produto via correios, ou transportadora, a BLACK+DECKER não se responsabiliza pelos riscos de transporte.

5. A Black&Decker do Brasil reserva-se o direito de alterar as especificações técnicas e as características do produto por desenvolvimento técnico, sem prévio aviso.

6. Produto exclusivo para uso doméstico.

7. Este aparelho não é destinado a ser operado por meio de um dispositivo externo ou sistema de controle remoto separado.

NOTA: Para efeito da prestação de serviço em garantia, deverá ser apresentada a cópia legível da nota fiscal de compra do aparelho a assistência técnica autorizada, pois a mesma será recolhida. Acessórios substituíveis pelo consumidor podem ser encontrados nas Assistências Técnicas Autorizadas BLACK+DECKER.

HIPÓTESES QUE ACARRETAM A PERDA DA GARANTIA

O consumidor perderá totalmente a garantia prevista neste certificado nas seguintes hipóteses:

1. Utilizar o produto em desacordo, sem estrita observância das especificações técnicas constantes deste manual ou fornecida por escrito pela BLACK+DECKER.

2. Mau uso.

3. Se ficar constatado que foram incorporados ao produto peças e componentes não originais, ou acessórios inadequados não recomendados pela BLACK+DECKER.

4. Peças com desgaste natural conforme item 2.2.

5. Reparos efetuados por postos não autorizados da BLACK+DECKER.

6. A BLACK+DECKER declara a garantia nula e sem efeito se este aparelho sofrer dano resultante de acidente, de uso abusivo e também se utilizado em tensão elétrica imprópria ou sujeita a flutuações excessivas.

7. Utilizar o produto para uma finalidade a qual ela não foi projetada.

8. Uso excessivo constatado pelos postos de assistência técnica autorizada ou ainda se apresentar sinais de violação, ajuste ou conserto por pessoa não autorizada pela BLACK+DECKER.

9. Baterias possuem garantia somente para defeitos de fabricação. A garantia não será válida para problemas de desgaste natural de uso, ou seja, a bateria a cada carga perde um ciclo de vida e com o uso e cargas frequentes esses ciclos se esgotam, isso caracteriza um desgaste natural. O posto autorizado também analisará a situação geral da bateria, se existe quebra, mau uso, disposição prolongada ao meio ambiente, exposição a alta temperatura e armazenamento inadequado. Vide item 2.3 de condições gerais de garantia.

10. Nos demais casos que, de acordo com a lei e com este manual caracterizam desobediência do consumidor ou usuário às regras de segurança e conservação do produto

11. A garantia estendida, se houver, é uma forma de seguro, paga pelo consumidor, regulamentada pela SUSEP (Superintendência de Seguros Privados). Consiste na manutenção do produto após o vencimento da garantia legal (90 dias) ou garantia contratual (prazo estipulado pelo fabricante). O consumidor deve ficar atento, pois o fabricante não responde por esta garantia estendida.

12. Esta garantia é de responsabilidade da empresa que contrata o seguro.

Serviços e reparos devem ser executados por uma assistência técnica autorizada. A **BLACK+DECKER** possui uma das maiores redes de serviços do país, com técnicos treinados para manter e reparar toda a linha de produtos **BLACK+DECKER**. Ligue **0800 7034644** ou consulte nosso site: www.blackanddecker.com.br, para saber qual é a assistência mais próxima da sua localidade.



PROTEÇÃO DO MEIO AMBIENTE - COLETA SELETIVA

Produtos marcados com este símbolo não devem ser descartados com o lixo doméstico normal.



Estes produtos contêm materiais que podem ser recuperados ou reciclados, reduzindo a demanda por matérias-primas. Recicle os produtos elétricos de acordo com as legislações locais.

Importado por:

Black & Decker do Brasil Ltda.

ROD. BR 050 s/n KM 167 L. 05, Parte Q. 1
Bairro Distrito Industrial II - CEP 38064-750
Uberaba-MG

Inscrição sob o nº do CNPJ: 53.296.273/0001-91
I.E.: 701.948.711.00-98

Fabricado na China

Conheça toda
a linha de produtos
da **BLACK+DECKER**.

Visite nosso site:



www.blackanddecker.com.br
0800 703 46 44