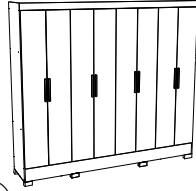




Rodovia SC-492 - Km 10 - B. Industrial  
89905-000 - Bandeirante - SC  
Fone: (49) 3622-4549  
e-mail: mxmoveis@mxmoveis.com.br

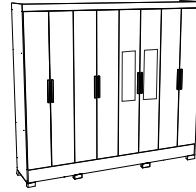
**Ref.RG180**

Roupeiro  
Ropero  
Closet  
**JATOBÁ**  
**8 PORTAS**



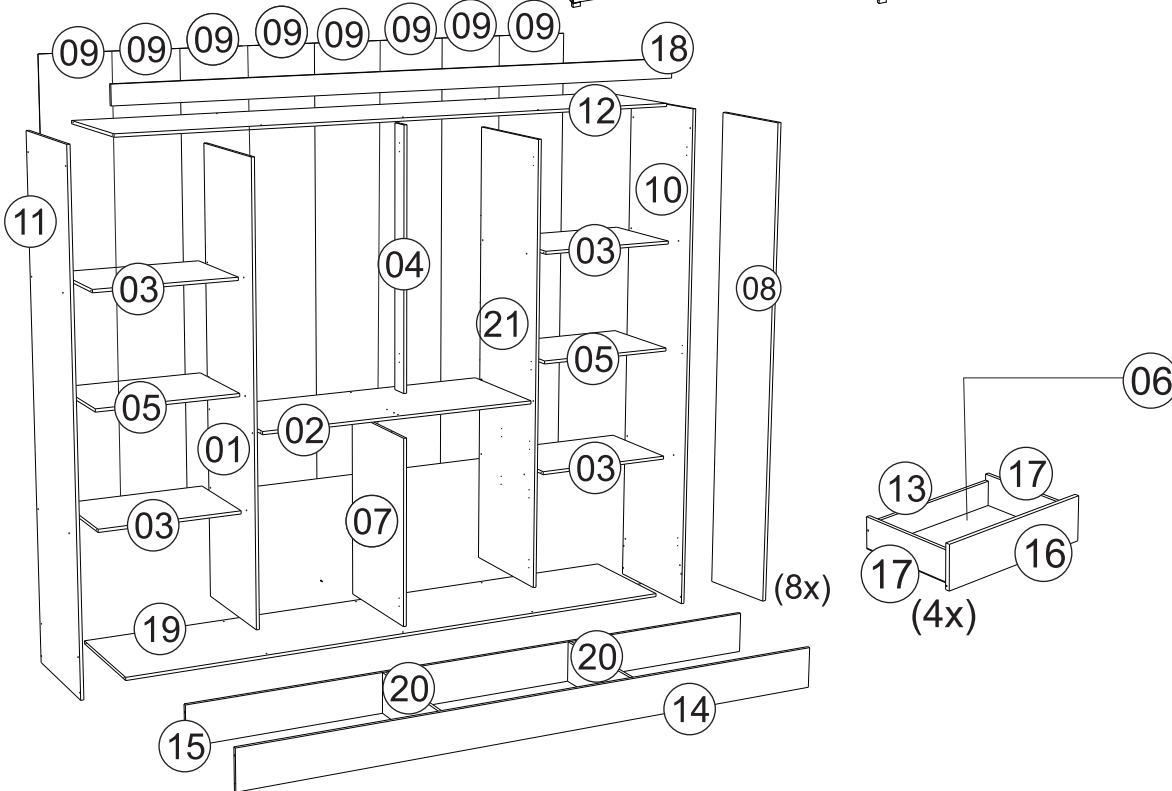
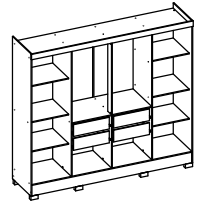
**Ref.RG180.E**

Roupeiro  
Ropero  
Closet  
**JATOBÁ**  
**8 PORTAS**



**Ref.RG180.C**

Roupeiro  
Ropero  
Closet  
**JATOBÁ**





Nº	CÓDIGO CODE ASSISTÊNCIA ATTENDANCE	NOME DA PEÇA/DESCRIPCIÓN PIEZAS/DESCRIPTION PARTS	MEDIDAS (mm) MEASURES (mm)	QTD.	BRANCO NEVE BRANCO NEVE	CINAMOMO CINAMOMO	CINAMOMO OFF WHITE	NERO NERO	NERO CINAMOMO
01	RG180.19.02	Lateral interna dir/Divisória interna/Inner side	1746x450x12	01	323855	323836	323836	323875	323875
02	RG180.04.00	Base sob gaveta/Base/Shelf	1112x450x12	01	323842	323823	323823	323862	323862
03	RG180.02.00	Base interna/Base interna/Shelf	550x385x12	02	323851	323832	323832	323871	323871
04	RG180.06.00	Ripa batente frontal /Listones/Battens	1001x75x12	01	323844	323825	323825	323864	323864
05	RG180.27.00	Prateleira/Base /Shelf	550x385x12	02	323856	323837	323837	323876	323876
06	RG180.34.00	Forro gaveta/Revés cajón/Botton	475x355x2,5	04	323850	323831	323831	323870	323870
07	RG180.19.00	Lateral interna cti/Divisória interna/Inner side	733x450x12	01	323848	323829	323829	323868	323868
08	RG180.25.00	Porta/Puerta/Door	1754x277x12	08		323877	323882	323860	323883
09	RG180.13.00	Forro/Revés/botton	1758x281x2,5	08	323845	323826	323826	323865	323865
10	RG180.17.00	Lateral externa direita/Lateral derecha/Inner side	1990x450x12	01	323852	323833	323833	323872	323872
11	RG180.18.00	Lateral externa esquerda/Lateral izquierda/Inner side	1990x450x12	01	323853	323834	323834	323873	323873
12	RG180.05.00	Base superior/Base superior/Shelf	2236x450x12	01	323843	323824	323824	323863	323863
13	RG180.29.00	Ripa traseiro de gaveta/Listón del cajón trasero/Rear drawer slat	451x80x12	04	323849	323830	323830	323869	323869
14	RG180.30.00	Rodapé frontal/Zócalo delantero/Front panel	2236x150x12	01	320805	323122	323122	323148	323148
15	RG180.32.00	Rodapé traseiro/Zócalo de atrás/Border back	2236x150x12	01	320644	320644	320644	320644	320644
16	RG180.14.00	Frente gaveta/Frente cajón/Drawer front	510x173x12	04	325151	325148	325148	325149	325149
17	RG180.15.00	Lateral de gaveta/ Lado del cajón/ Drawer side	350x100x12	08	323847	323828	323828	323867	323867
18	RG180.07.00	Chapéu/Detalle superior/Hat	2260x75x12	01	320803	323117	323117	323143	323143
19	RG180.01.00	Base inferior/Base/Shelf	2236x450x12	01	323841	323822	323822	323861	323861
20	RG180.31.00	Rodapé interno/Zocalo interno/Internal baseboard	426x150x12	01	320643	320643	320643	320643	320643
21	RG180.19.01	Lateral interna dir/Divisória interna/Inner side	1746x450x12	01	323854	323835	323835	323874	323874


**PARA A VERSÃO COM ESPELHO (RG180.E)**

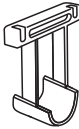
22	13475	Kit espelho	867X179X3	01					
----	-------	-------------	-----------	----	--	--	--	--	--


# Ferragens/Herrajes/Hardware

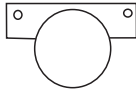
**A**  **30x**  
Cód 873  
Cavilha/Clavija/Peg Ø 6,0x30mm


**B**  **55x**  
Cód 691  
Parafuso/Tornillo/Screw 3,5x40mm Chat

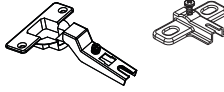
**C**  **54x**  
Cód 11413  
Parafuso/Tornillo/Screw 3x12mm Chat

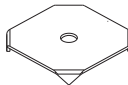
**D**  **01x**  
13473  
13472  
Cód 13471  
Suporte cabideiro/Suporte U /Closed bracket

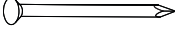
**E**  **152x**  
Cód 7604  
Parafuso/Tornillo/Screw 4x12mm Chat

**F**  **24x**  
Cód 10483  
Distanciador de dobradiça / Distanciador de Visagra


**G**  **01x**  
Cód 8255  
Bisnaga cola/tubo de pegamento/glue tube


**H**  **24x**  
Cód:13547  
Calço dobradiça/Calzo de visagra/ Chock to hinge

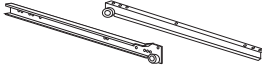
**I**  **20x**  
Cód 7169  
Fixador costa/Ujetador de orilla/Shore fastener

**J**  **134x**  
Cód 822  
Prego/Clavo/Nail


**K**  **02x**  
Cód 13470  
Cód 13469  
Cód 13468  
Suporte cabideiro/Suporte de suspensión/  
hanger support

**L**  **16x**  
Cód 7168  
Cantoneira metálica/angulo metálico  
Metal angle bracket


**M**  **02x**  
Cód 13338  
Cabideiro/Tendedeiro/Wooden hanger 552mm

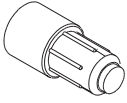
**N**  **04x**  
Cód 594  
Corrediças/Diapostivas/Slides

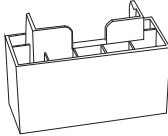
**O**  **08x**  
Cód 13461  
Cód 13460  
Puxador/Manija/Puller

**P**  **02x**  
Cód 591  
Parafuso/Tornillo/Screw 3,5X20mm Chat

**Q**  **01x**  
Cód 13467  
Cód 13566  
Cód 13465  
Perfil 1001mm


**R**  **16x**  
Cód 9567  
Parafuso/Tornillo/Screw 3X22mm Chat

**S**  **08x**  
Cód 790  
Suporte prateleira

**T**  **08x**  
Cód 14391  
Cód 11008  
Cód 4083  
Pé plástico/Pie de plástico/Plastic foot

**U**  **04x**  
Cód 13463  
Cód 13462  
Cód 13458  
Perfil 1758mm

**V**  **16x**  
Cód 728  
Distanciador

**W**  **16x**  
Cód 692  
Parafuso/Tornillo/Screw 3,5X25mm Chat



Medidas em mm  
Measures in mm  
Mesuras en mm

Obs: a régua serve para medição da ferragem.  
Nota: la regla se utiliza para medir el hardware.  
Note: the ruler is used to measure the hardware.

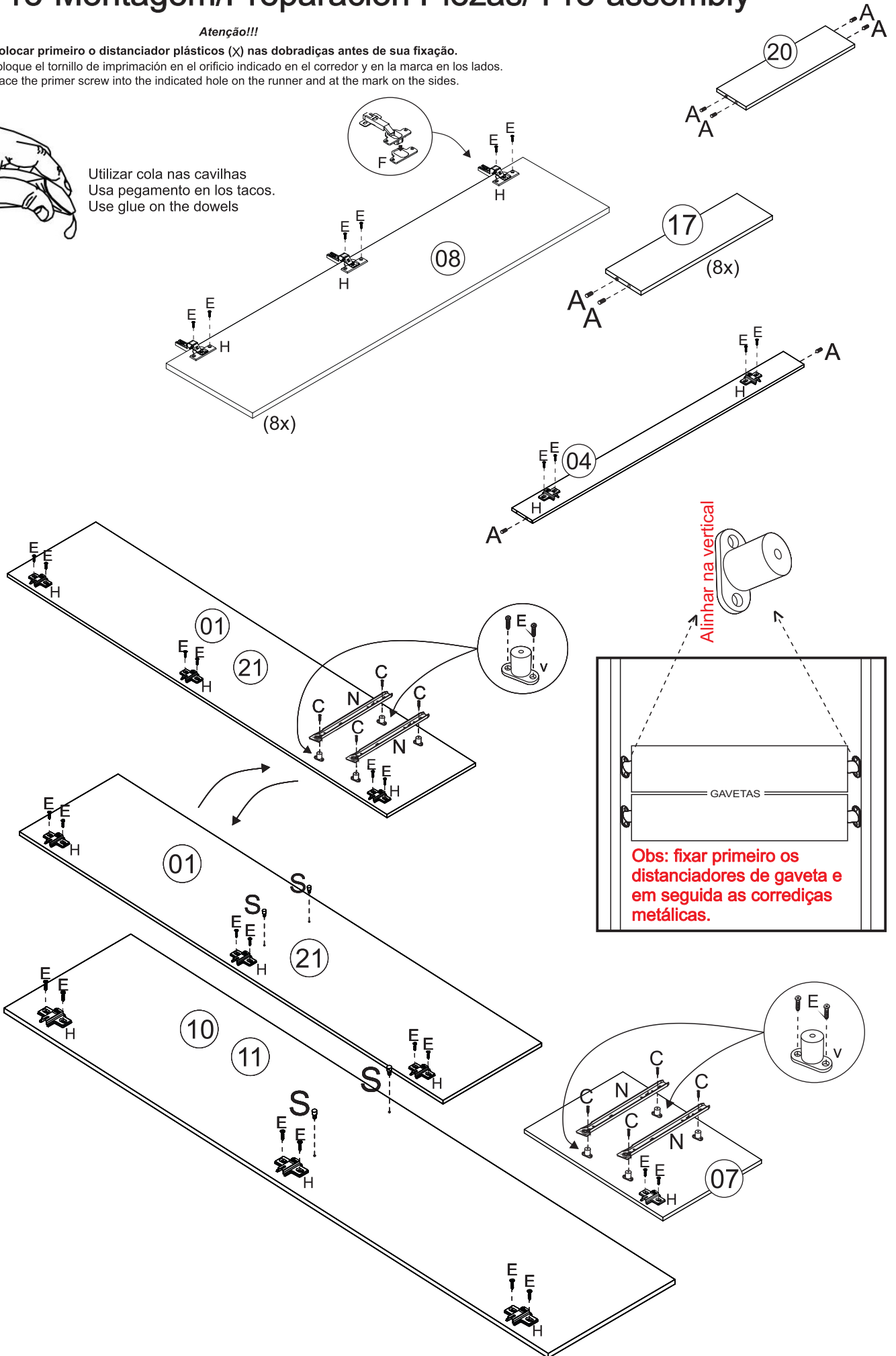
# Pré-Montagem/Preparación Piezas/ Pre-assembly

**Atenção!!!**

Colocar primeiro o distanciador plástico (X) nas dobradiças antes de sua fixação.  
 Coloque el tornillo de imprimación en el orificio indicado en el corredor y en la marca en los lados.  
 Place the primer screw into the indicated hole on the runner and at the mark on the sides.



Utilizar cola nas cavilhas  
 Usa pegamento en los tacos.  
 Use glue on the dowels

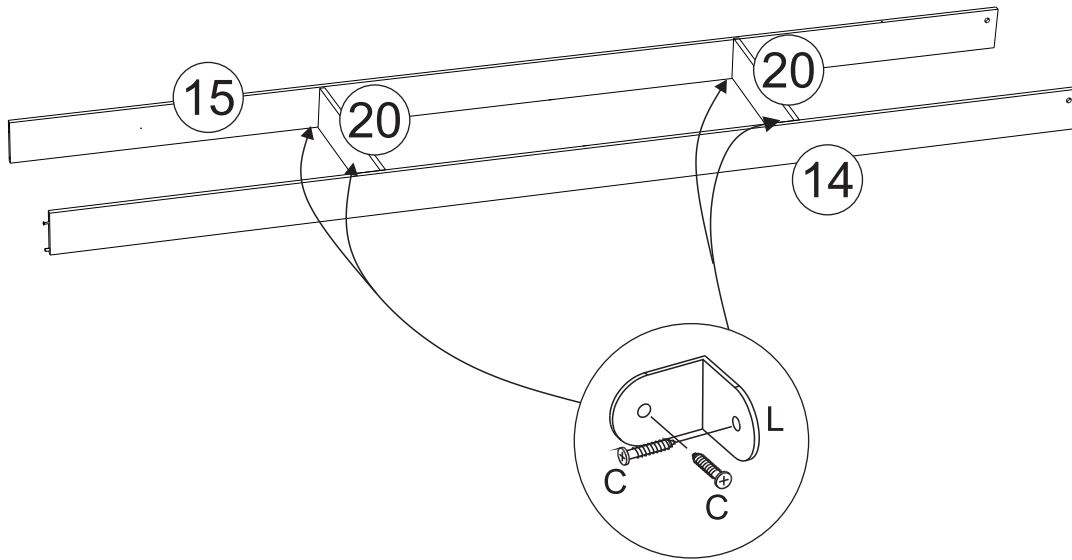


Alinhar na vertical

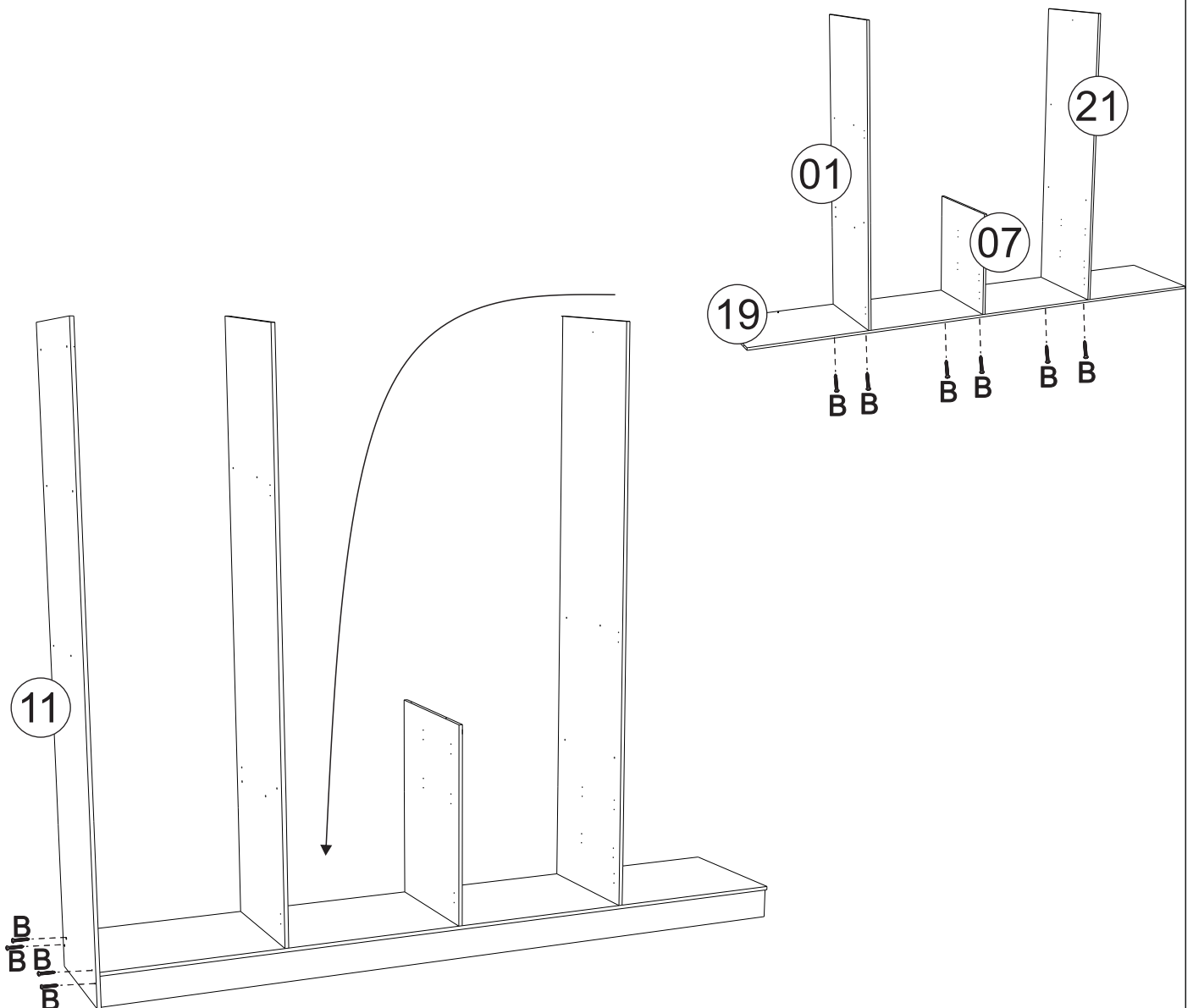
**Obs: fixar primeiro os distanciadores de gaveta e em seguida as corredeiras metálicas.**

## 01 Montagem/Montaje/Assembly

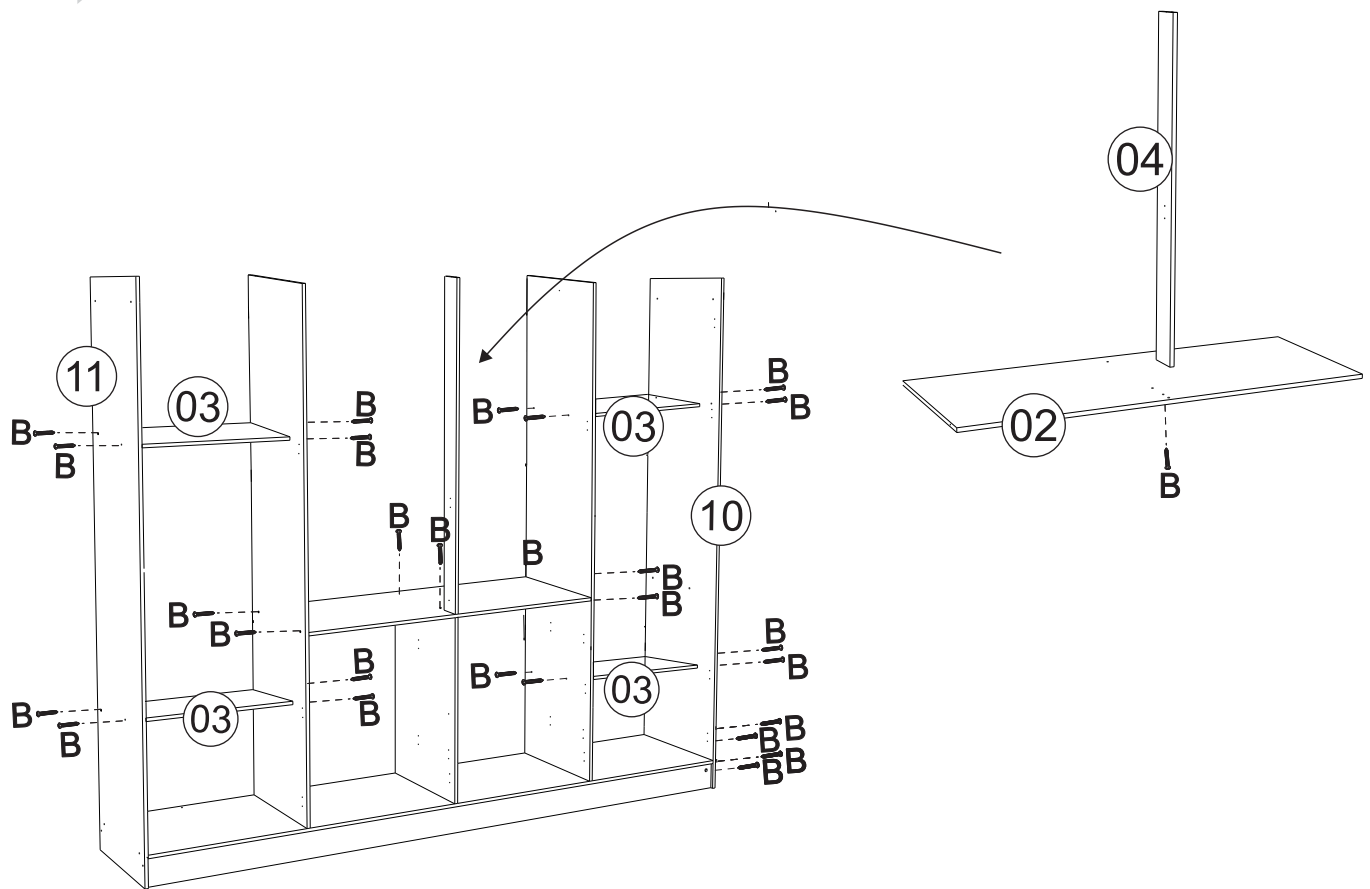
Obs: Roupeiro montado deitado.  
Nota: Armario empotrado tumbado.  
Note: Fitted wardrobe lying down.



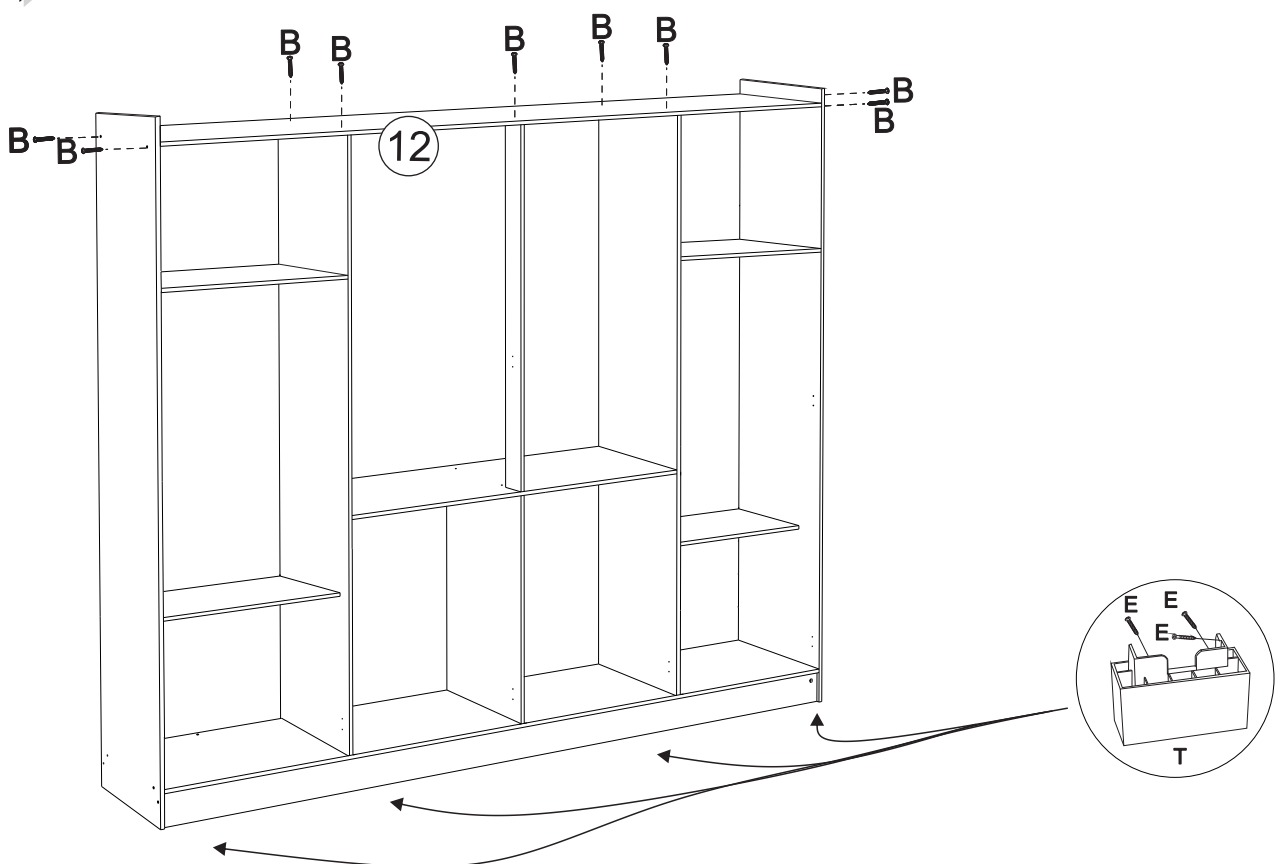
## 02 Montagem/Montaje/Assembly



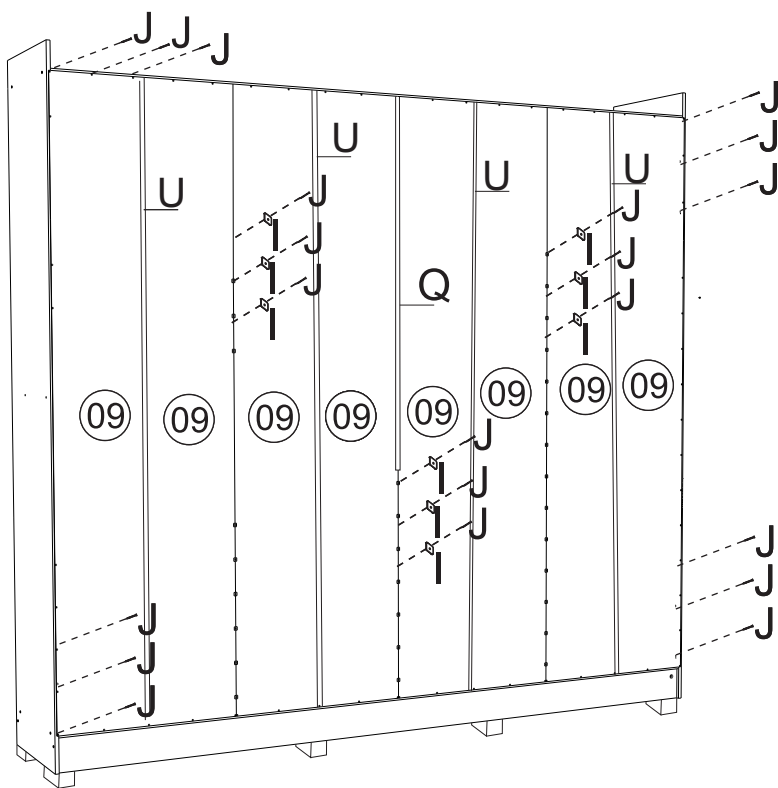
### 03 Montagem/Montaje/Assembly



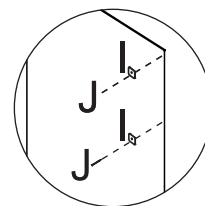
### 04 Montagem/Montaje/Assembly



## 05 Montagem/Montaje/Assembly



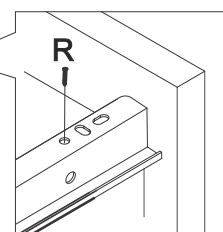
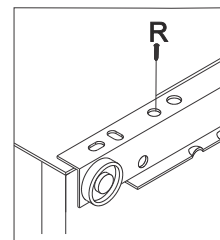
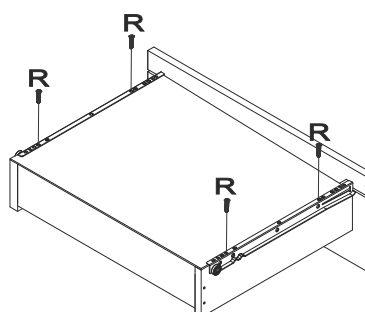
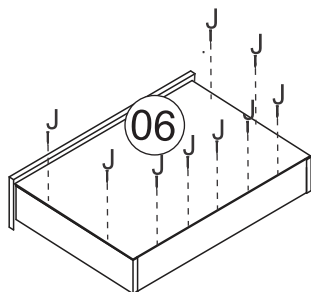
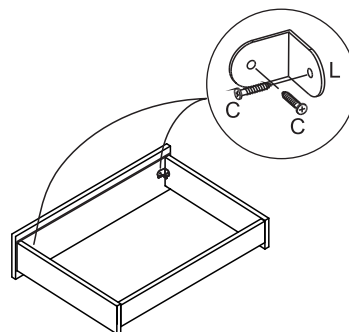
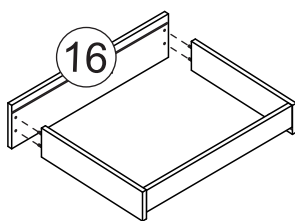
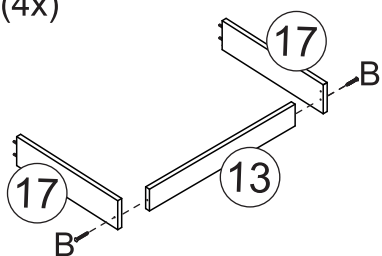
\*Colocar um prego (J) a cada 150mm  
 \*Colocar un clavo cada (J) 150mm  
 \*Place a nail every (J) 150mm



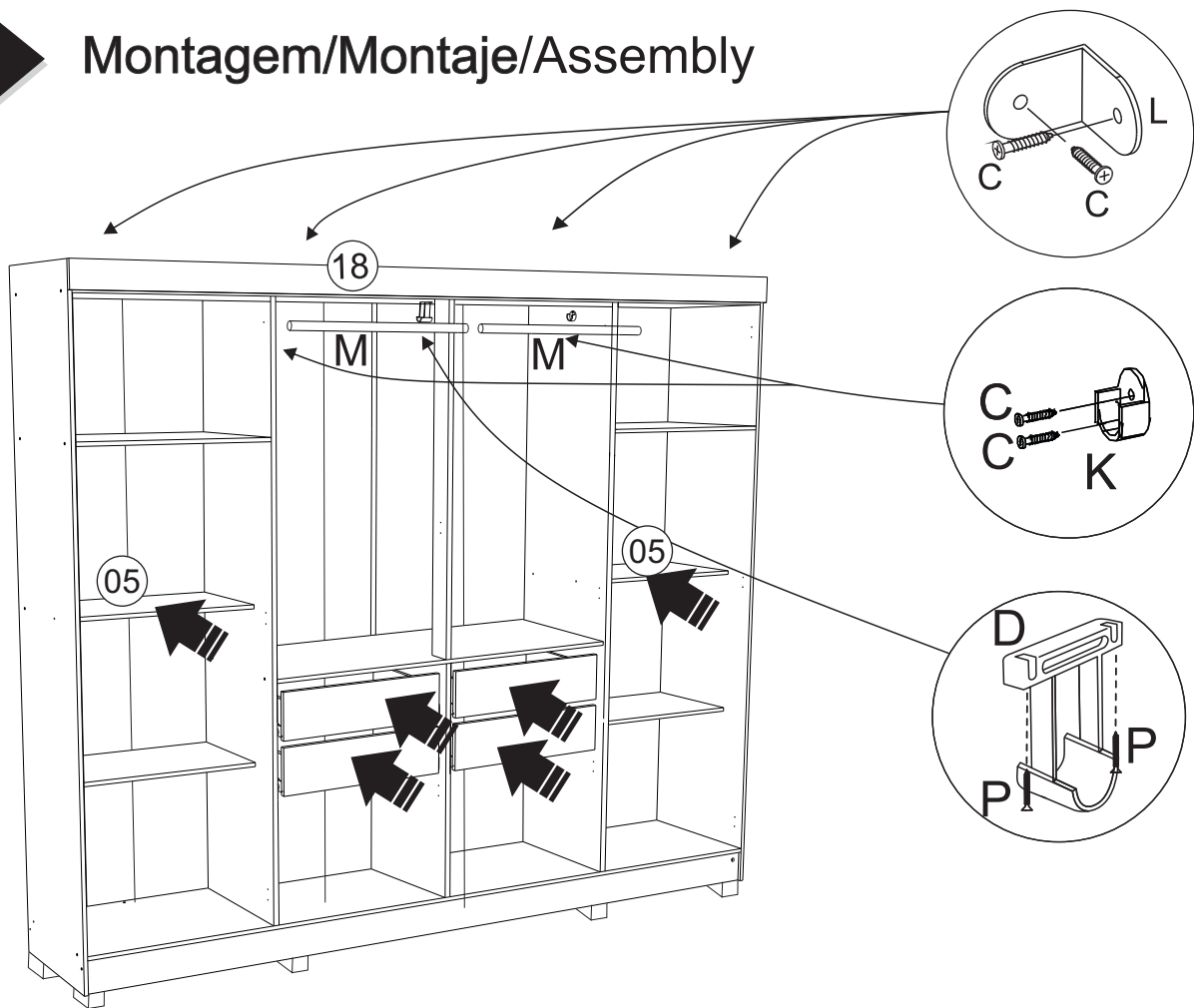
\*Usar o prego (J) e a junção (I) a cada 150mm  
 \*Usar el clavo (J) y la junta (I) cada 150mm  
 \*Use the nail (J) and the joint (I) every 150mm

## 06 Montagem/Montaje/Assembly

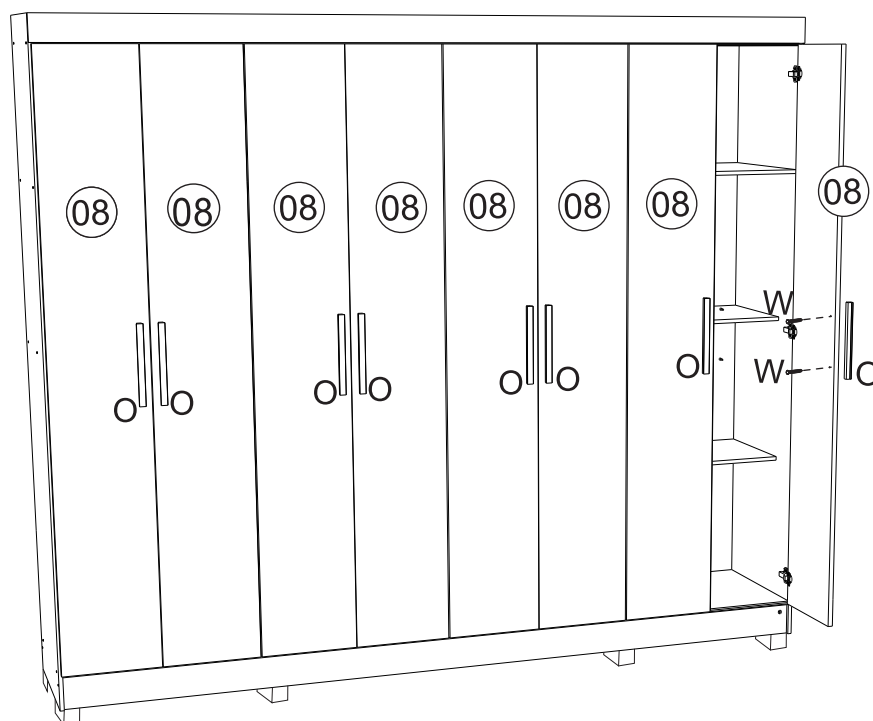
(4x)



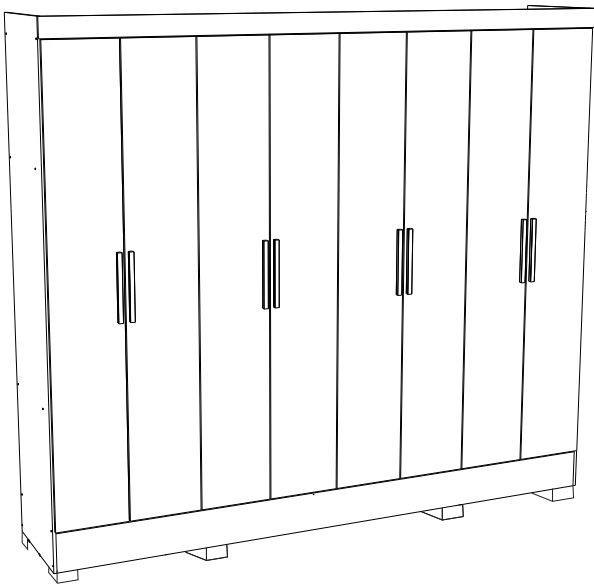
## 07 → Montagem/Montaje/Assembly



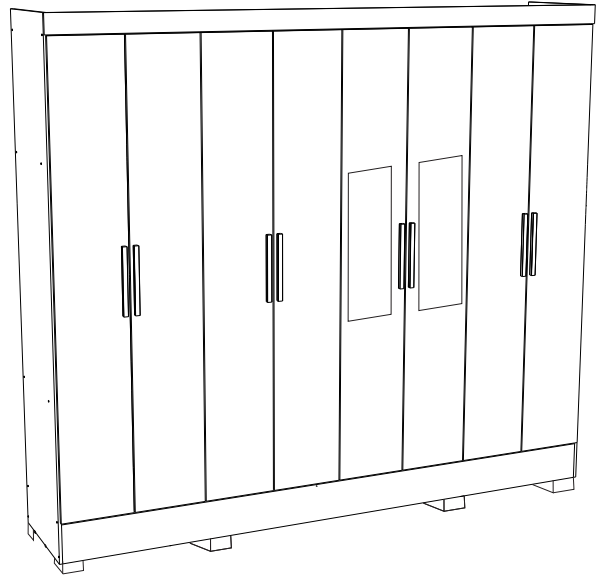
## 08 → Montagem/Montaje/Assembly



RG180

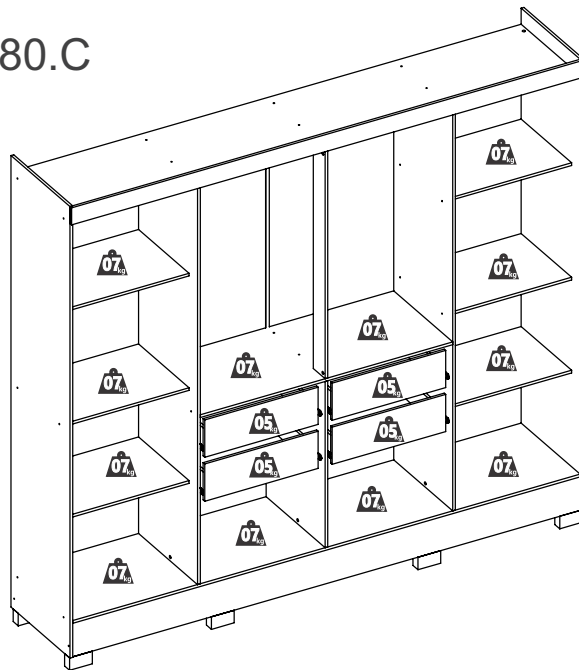



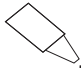
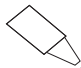
RG180.E



Obs: caso tenha adquirido o produto com espelho é opcional a porta pelo qual for fixá-lo.

RG180.C



 <b>Giz para madeira</b>	Produto para ser aplicado em caso de riscos na superfície.
 <b>Giz para madeira</b>	Product to be applied in case of scratches on the surface.
 <b>Giz para madeira</b>	Producto para ser aplicado en caso de rayas en la superficie.

