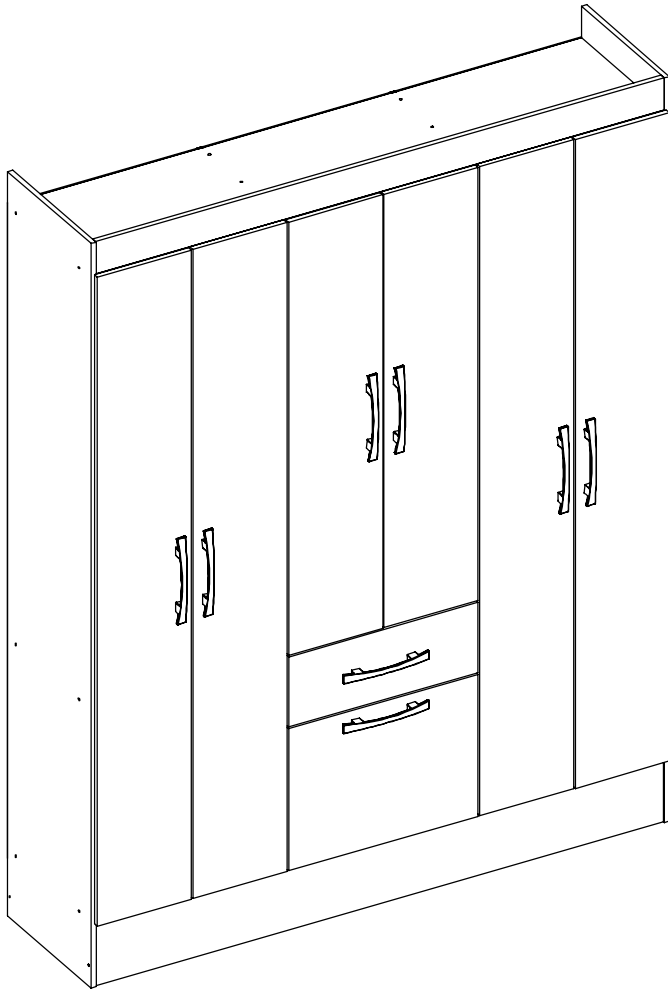


Guarda Roupa Austin Gr7123



Como trocar seu produto

Se seu produto chegou com algum defeito você tem 7 dias para solicitar a troca. Você vai precisar:

- 1 Ter em mãos as fotos das peças com defeito; descrição; código (como está aqui no manual) e quantidade de peças com defeito.
- 2 Acesse o chat em nosso site.
- 3 Selecione o seu pedido, e depois a opção “Quero trocar um produto”.
- 4 Pronto, agora é só preencher as informações e enviar. Entraremos em contato por e-mail para te dar todas as instruções.

Dicas para prolongar a vida útil do móvel

- 1 Retire o pó com uma flanela seca, depois use um pano macio, levemente umedecido com água. Pode utilizar detergente neutro ou sabão neutro.
- 2 Reaperte os parafusos de tempos em tempos para garantir a estabilidade e durabilidade.
- 3 O acabamento do seu produto pode ser danificado pela falta de ventilação e excesso de calor

Qualquer dúvida sobre os nossos produtos você pode entrar em contato pelo nosso canal de atendimento: <https://www.madeiramadeira.com.br/central-de-ajuda>

Para mais dicas amigas e inspirações de decoração acesse o Blog: <https://www.madeiramadeira.com.br/central-de-dicas>

Siga MadeiraMadeira:








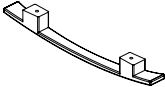


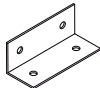
Para a montagem do produto você vai precisar de:



- Confira as peças, componentes e se possui as ferramentas necessárias para a montagem
- Para proteger seu móvel, coloque as peças sobre um tapete.
- Para realizar a montagem, é necessário 2 pessoas.
Convide sua família e amigos para montar com você.

LISTA DE FERRAGENS

REF.	COD.	DESCRIÇÃO		QTD.
A	3983	Parafuso Ø4,0x40 Phillips c/chata		24
B	3870	Parafuso Ø3,5x25 Phillips c/flangeada		16
C	5738	Parafuso Ø3,5x12 Phillips c/chata		96
D	3881	Cavilha Ø6,0x30		16
E	8686	Cavilha Ø6,0x50		02
F	3875	Prego 10x10 c/c		130
G	3877	Garra p/ costas		12
H	11736	Puxador 128mm		08

I	3882	Cantoneira Metálica		06
J	3872	Bisnaga de cola		01
K	26283	Perfil p/costas 1175 branco		02
L	11409	Cantoneira Dupla		03
M	25067	Suporte Cabideiro u fechado		06
N	23630	Cabideiro 327MM		03
O	12025	Parafuso Ø3,5x20 Phillips c/flageada		12
P	3876	Prego Ardox 12x12		05
Q	23239	Corrediça Plástica		02
R	15356	Calço para dobradiça		18
S	6990	Sapata 5mm		08
T	3384	Dobradiça Metálica		18
U	29264	Calço 5mm		18

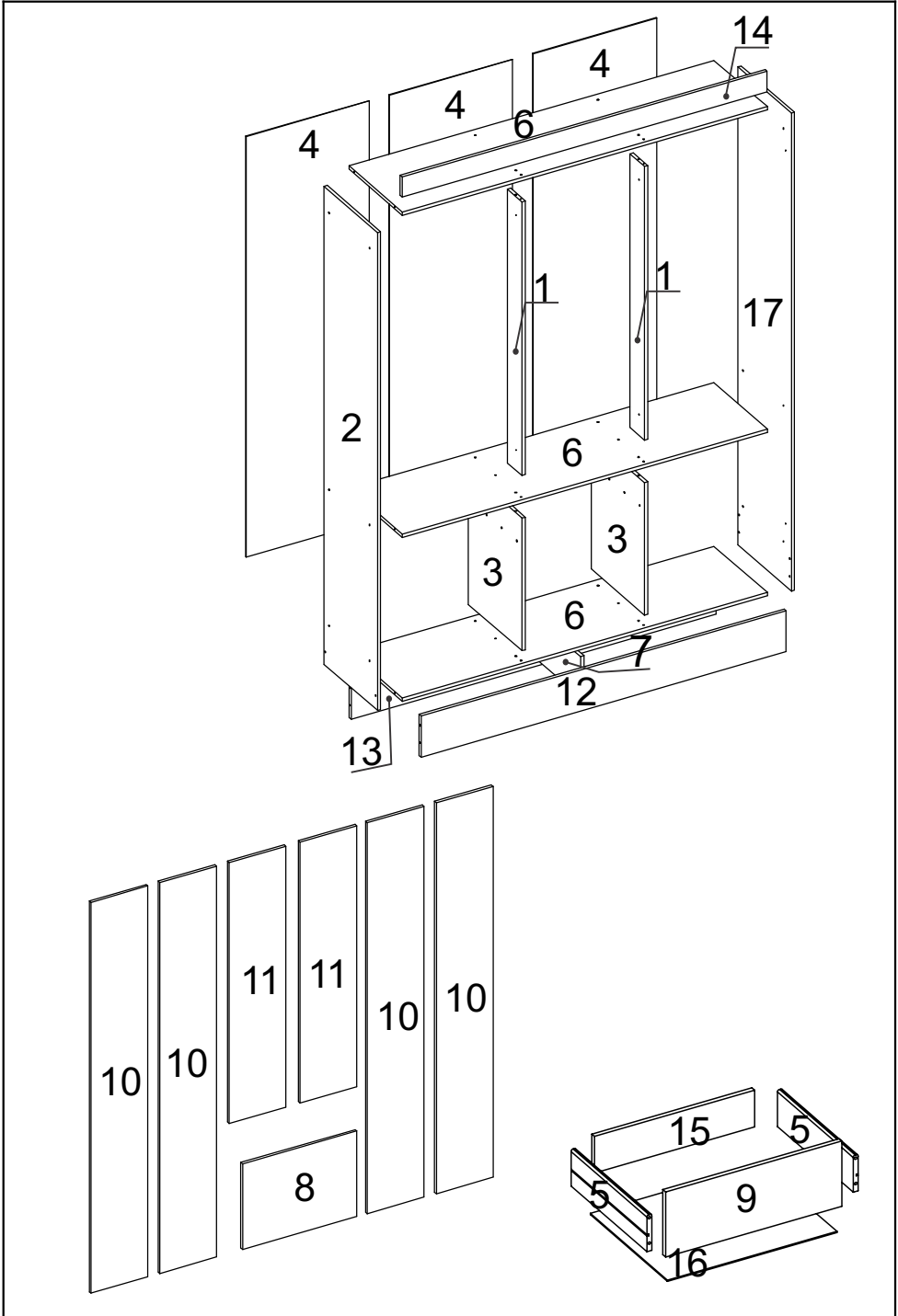
LISTA DE PEÇAS

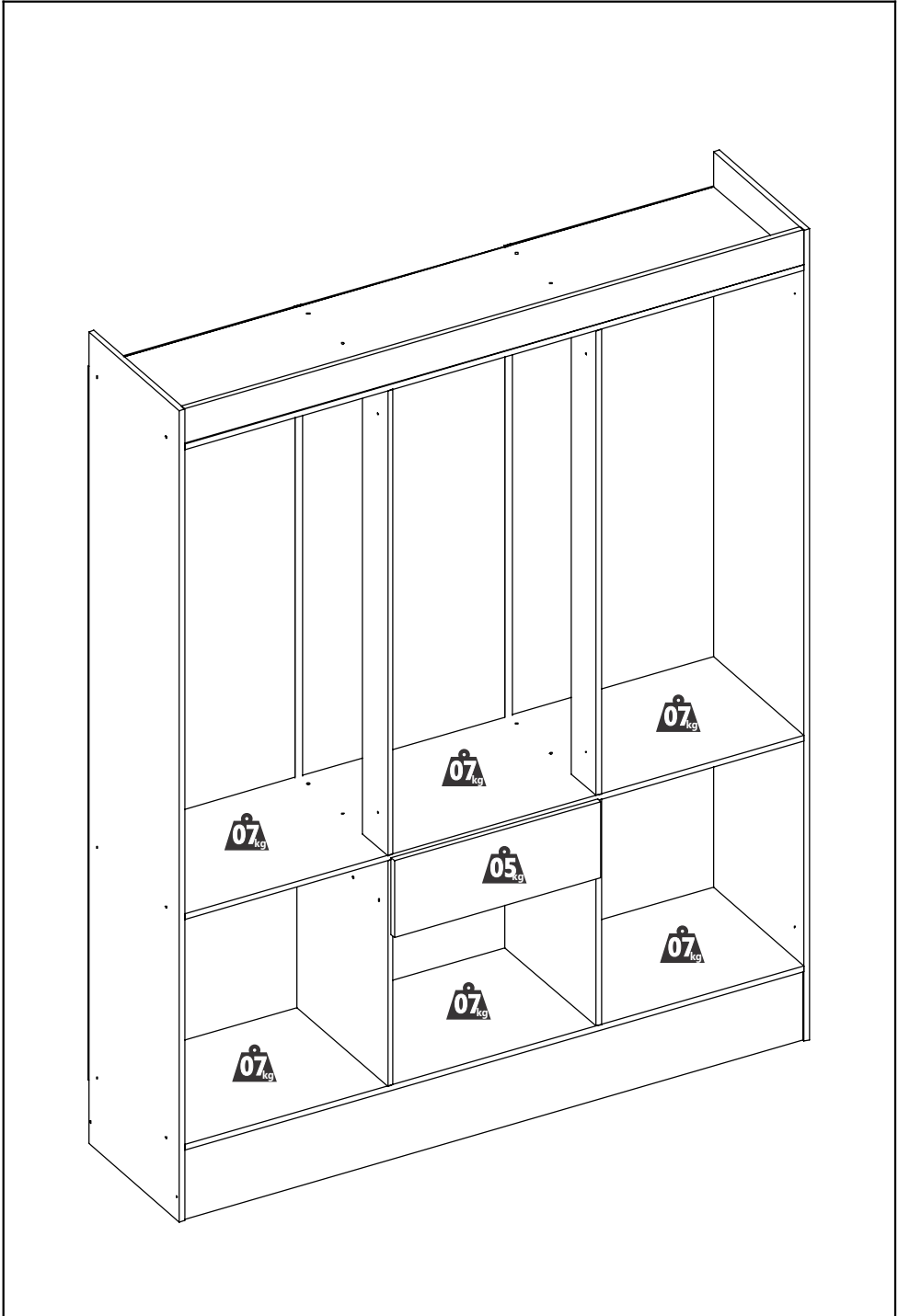
PEÇAS POR VOLUME

CAIXA LATERAL

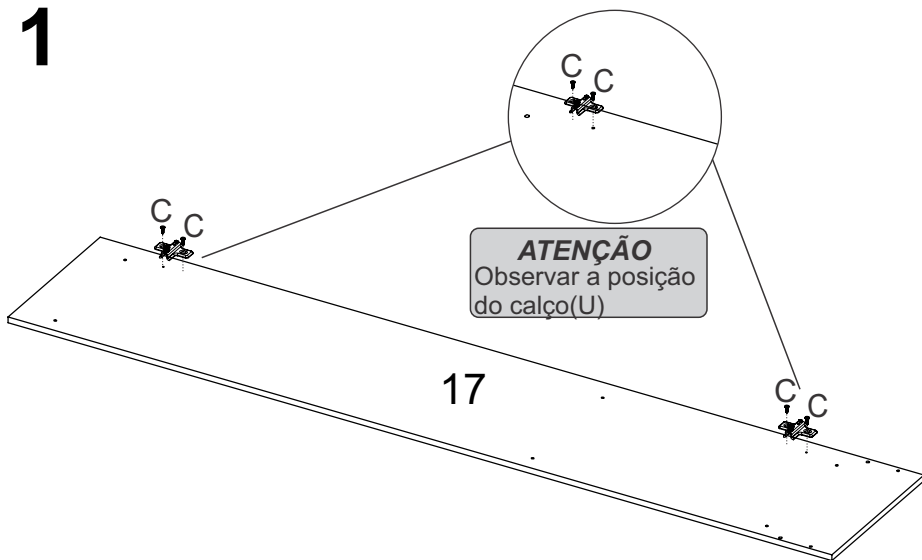
Nº PEÇA	CÓD IND	DESCRIÇÃO	QTD	DIMENSÕES (mm)			KG
				COMP	LARG	ESP	
1	30603	Pilastra	2	997	90	12	0,696
2	30659	Lateral esq	1	1741	337	12	4,462
3	30604	Divisão	2	483	337	12	1,243
4	27244	Costa	3	1532	449	3	1,698
5	27959	Lateral Gaveta	2	330	90	12	0,228
6	30608	Chapéu	3	1329	337	12	3,405
7	30607	Travessa	1	308	150	12	0,351
8	30620	Porta	1	443	332	12	1,112
9	28057	Frente Gaveta	1	443	164	12	0,543
10	27229	Porta	4	1517	220	12	2,529
11	30621	Porta	2	1013	220	12	1,689
12	30635	Rodapé frontal	1	1329	150	12	1,514
13	23973	Rodapé traseiro	1	1329	150	12	1,514
14	30636	Encabeçamento	1	1329	75	12	0,758

15	28730	Traseiro Gaveta	1	403	75	12	0,275
16	23222	Fundo Gaveta	1	426	363	3	0,352
17	30662	Lateral Dir	1	1741	337	12	4,462

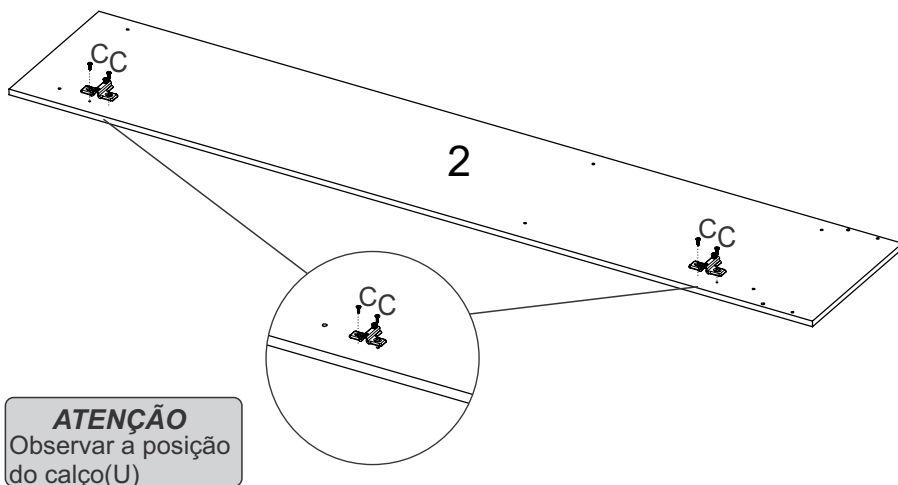




1

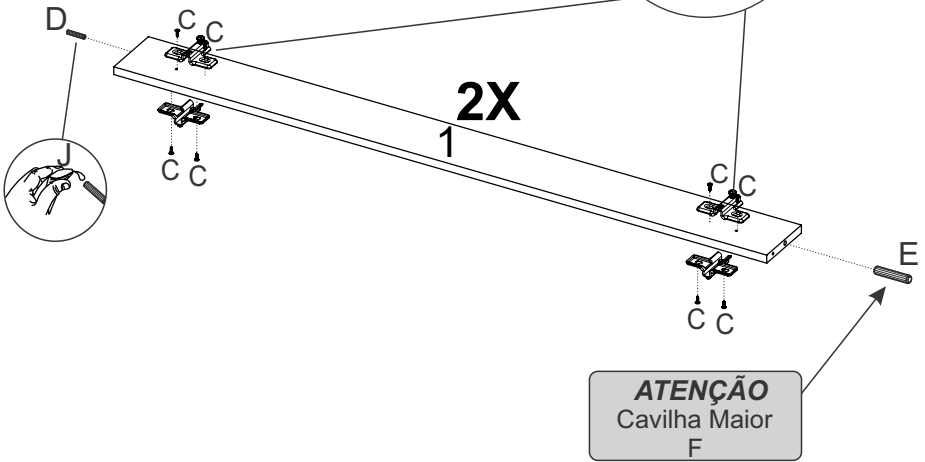
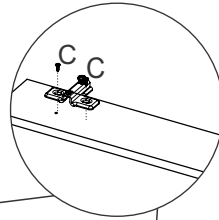


2

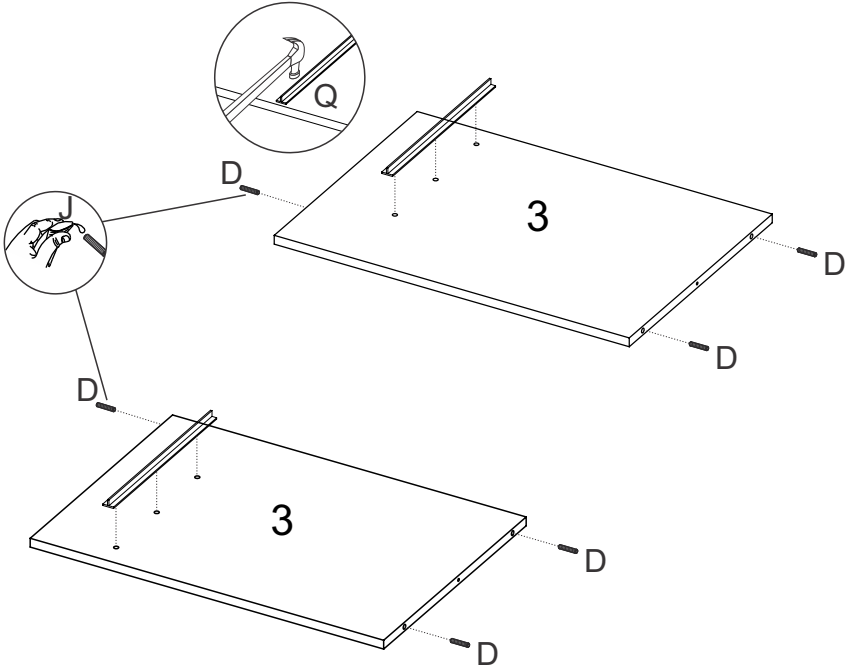


3

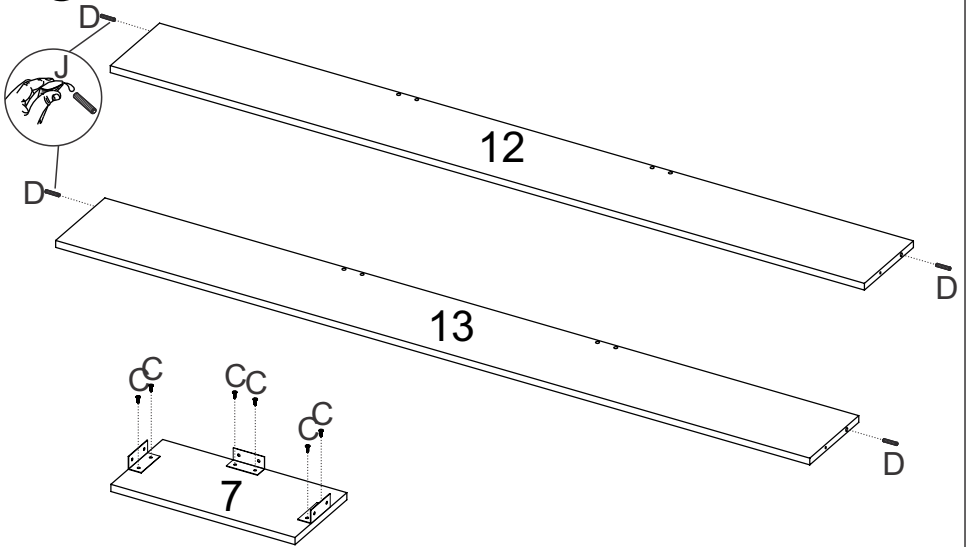
ATENÇÃO
Observar a posição
do calço(U)



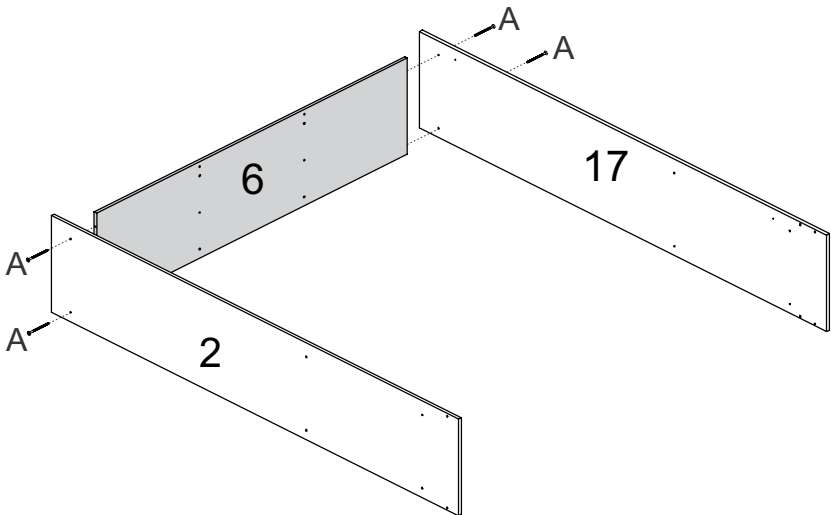
4



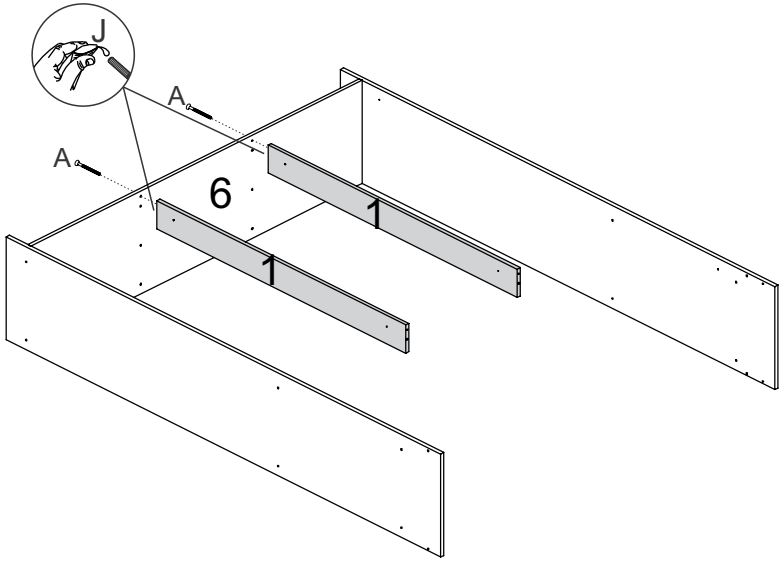
5



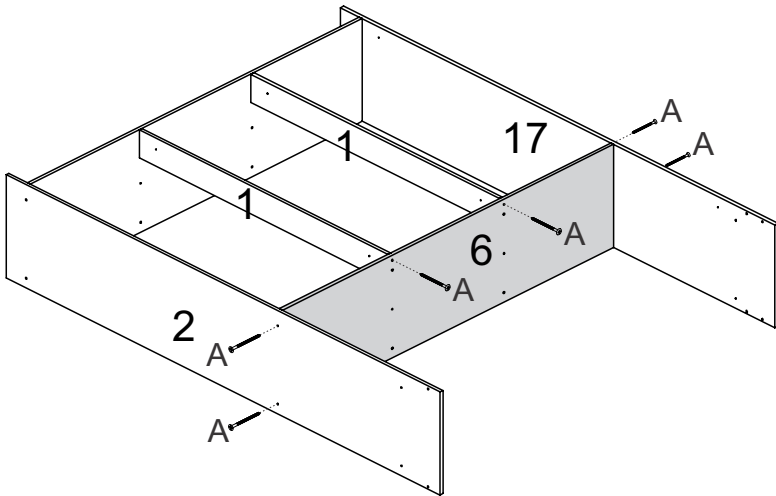
6



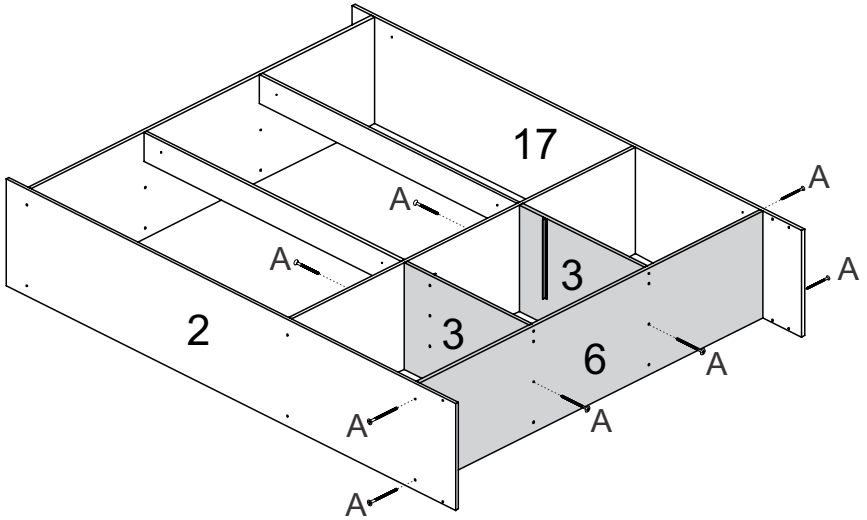
7



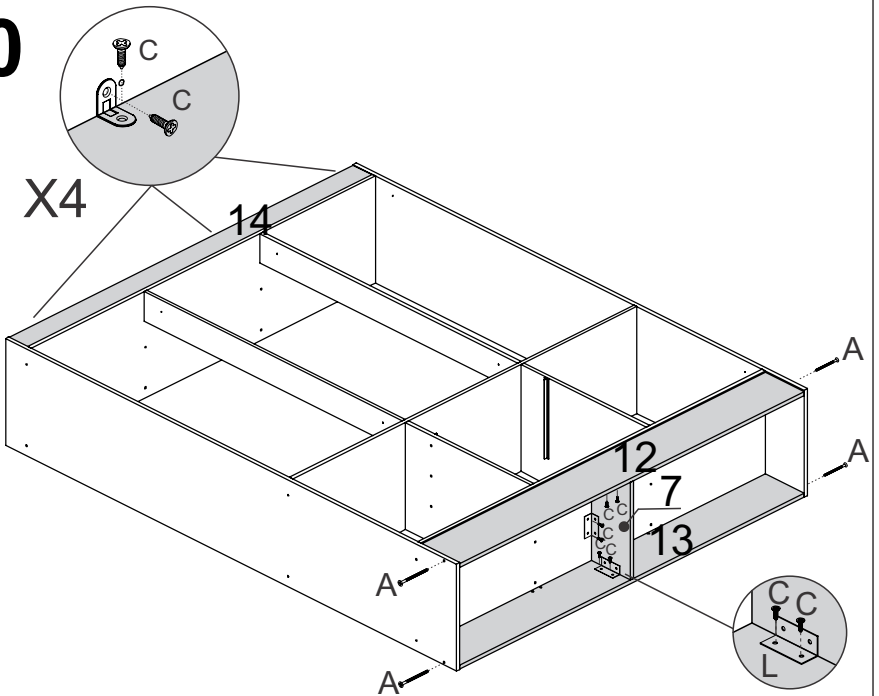
8



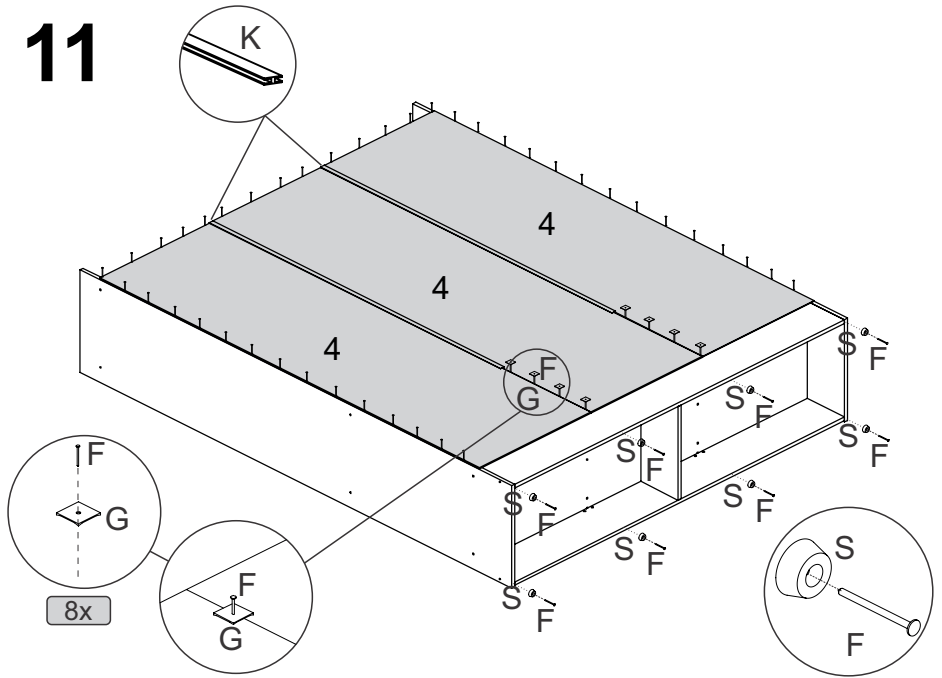
9



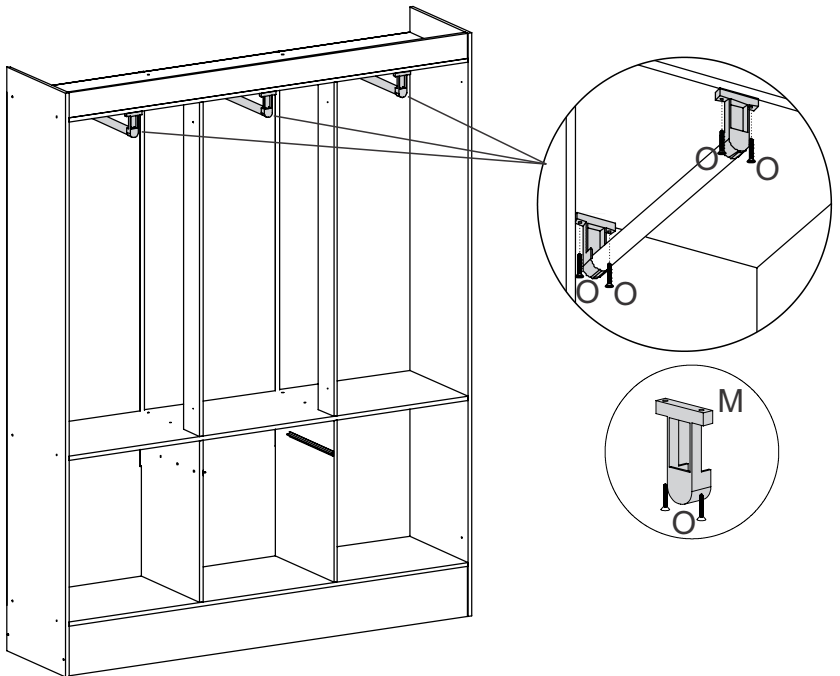
10



11

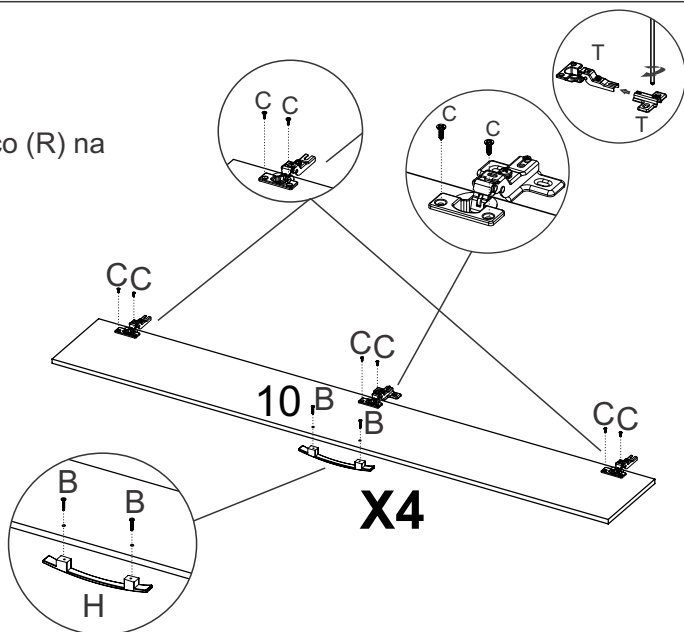
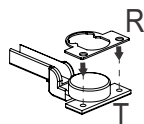


12



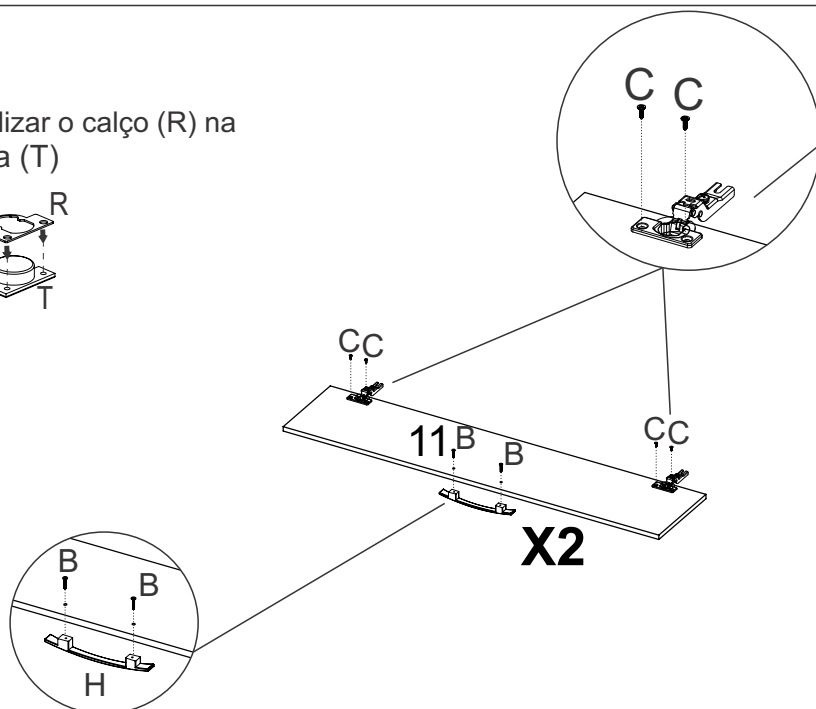
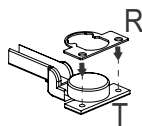
13

Nota: Utilizar o calço (R) na dobradiça (T)



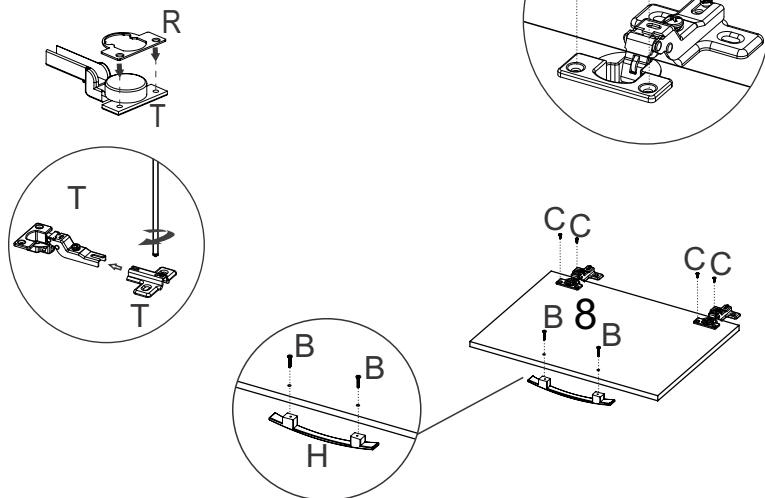
14

Nota: Utilizar o calço (R) na dobradiça (T)

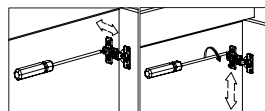
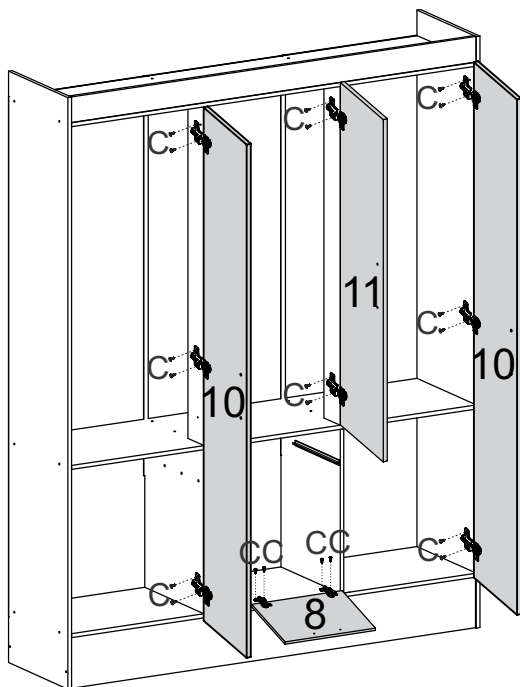


15

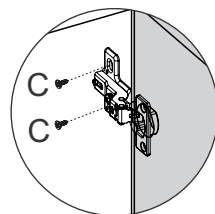
Nota: Utilizar o calço (R) na dobradiça (T)

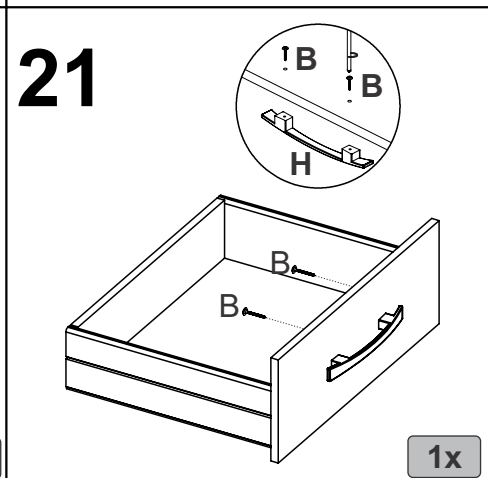
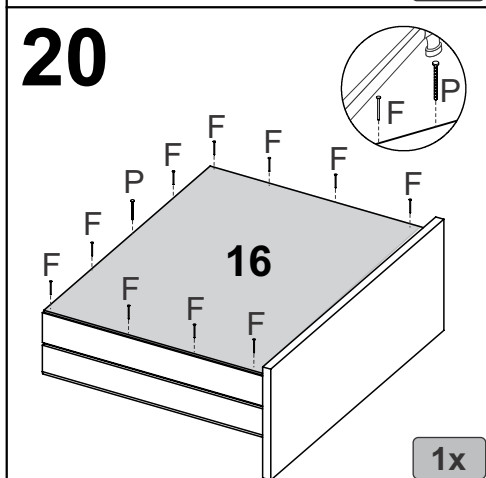
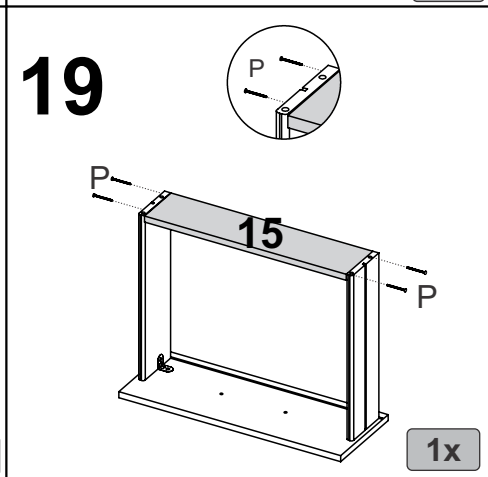
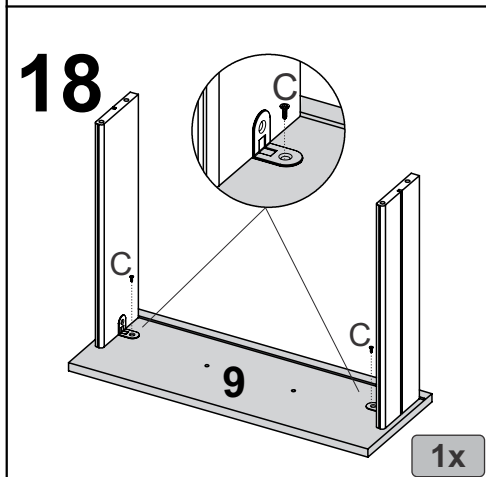
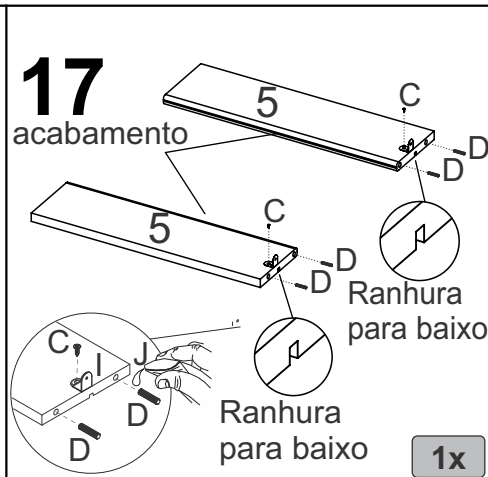
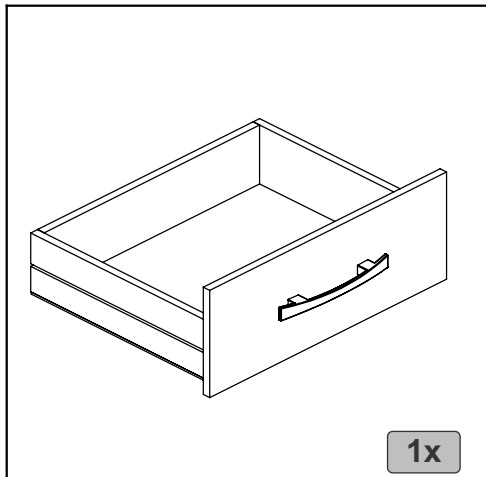


16

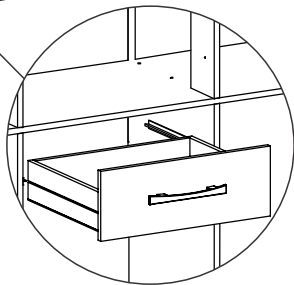
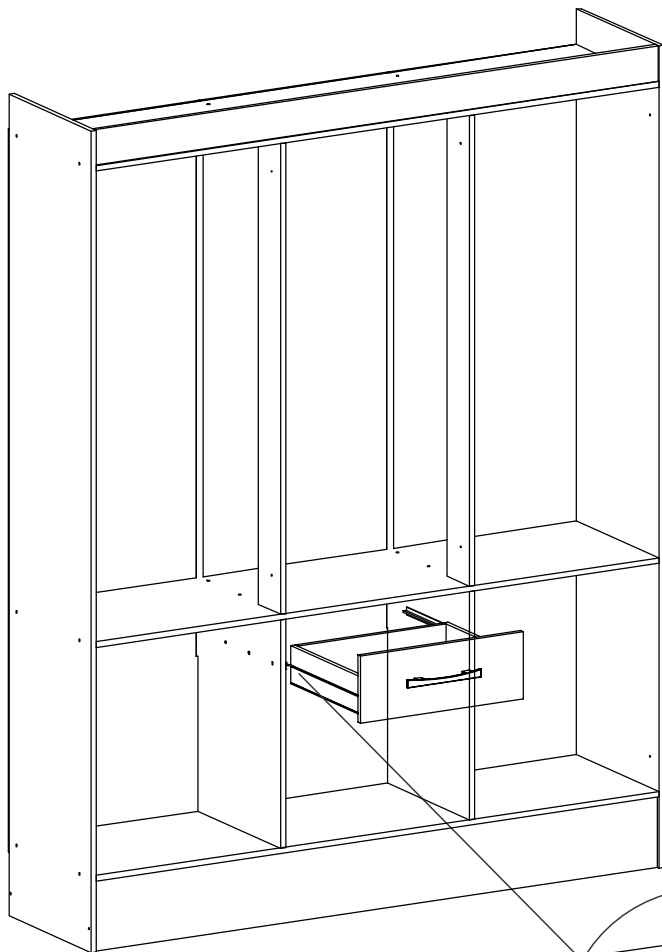


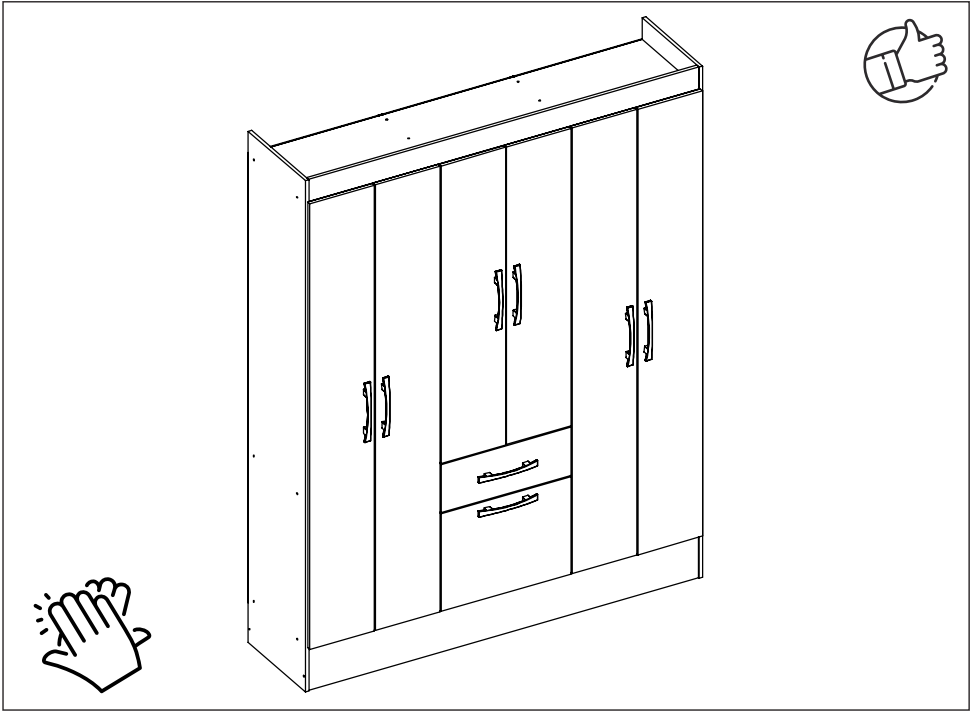
Regulagem da Dobradiça





22





yes casa
madeiramadeira

V.01