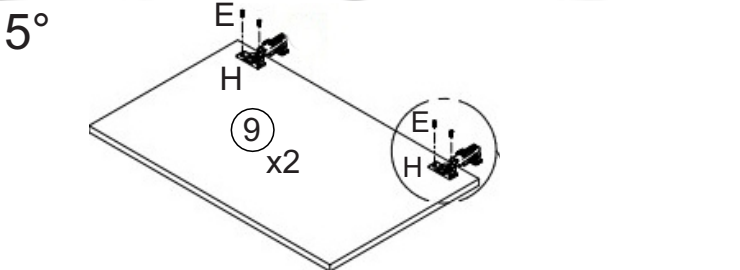
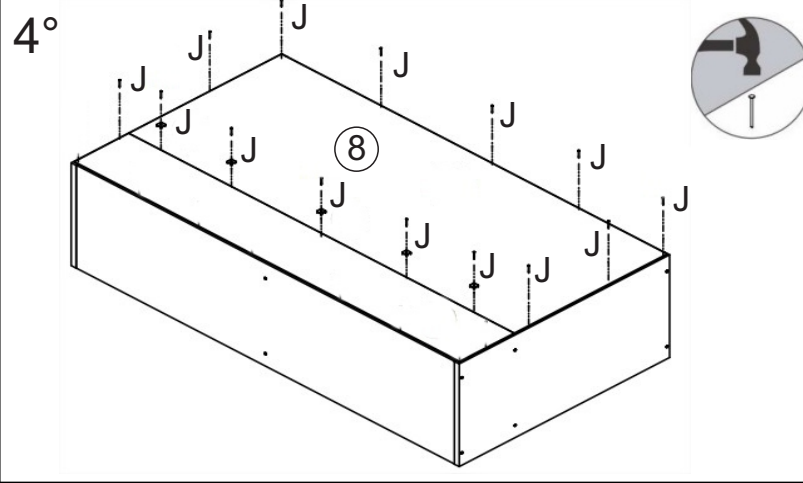
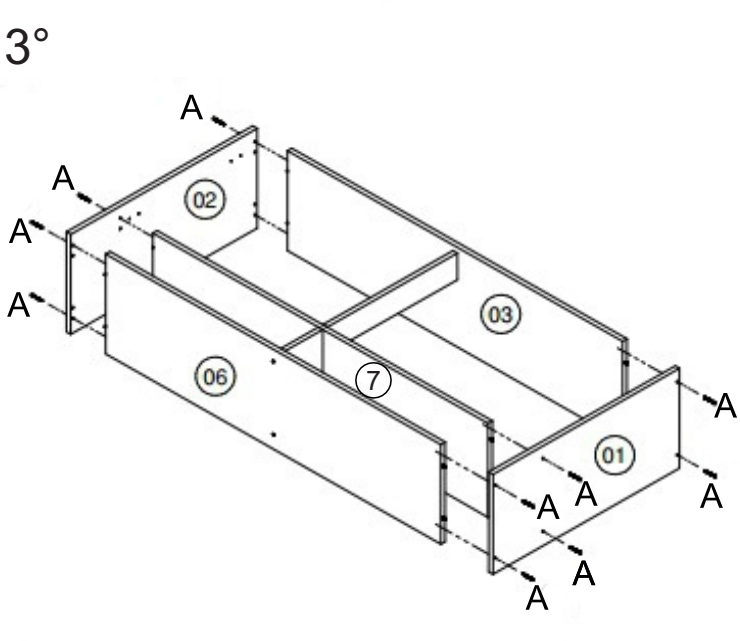
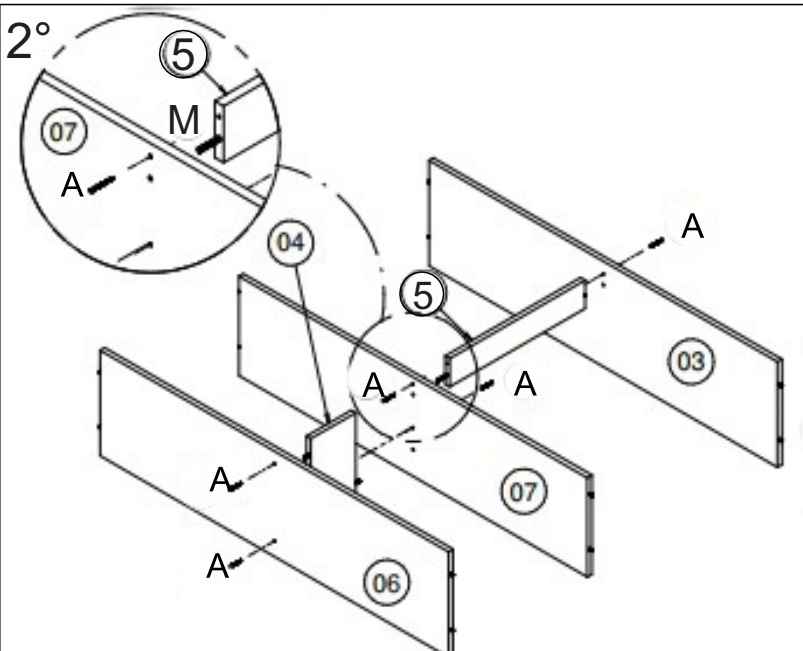
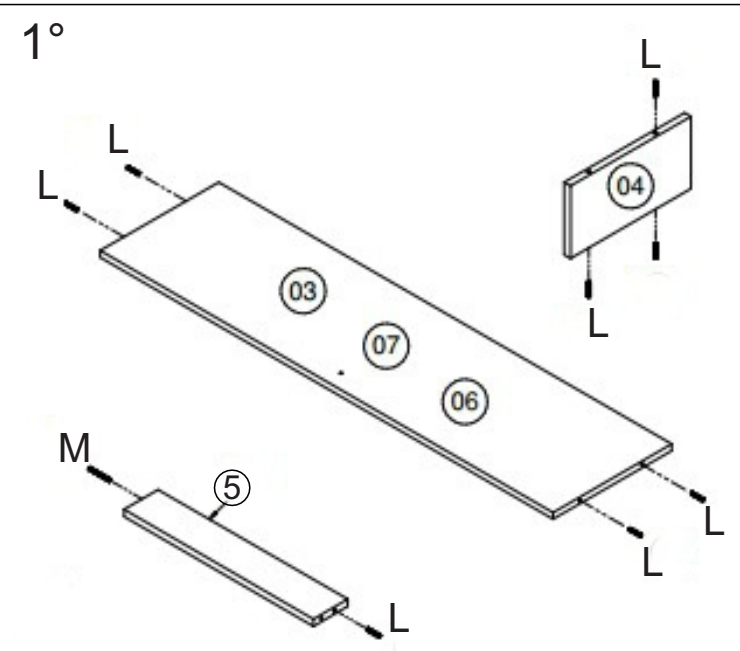
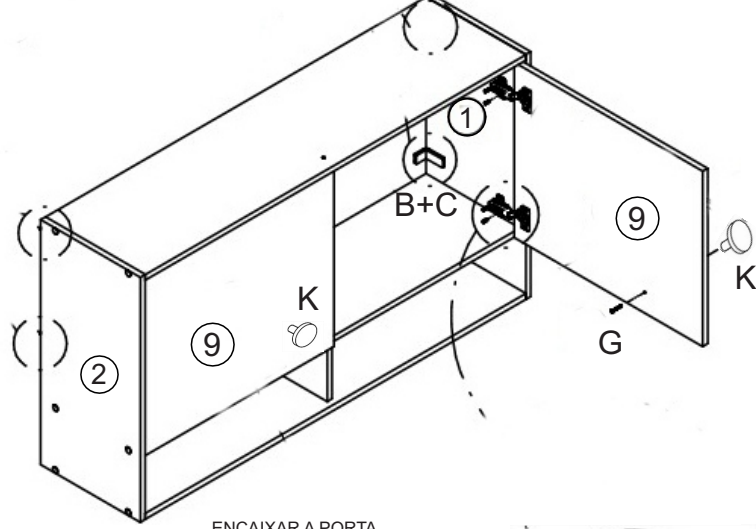
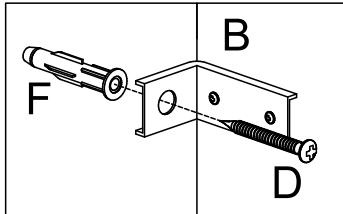
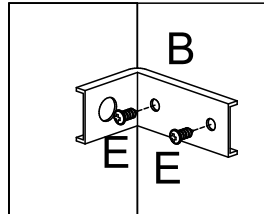


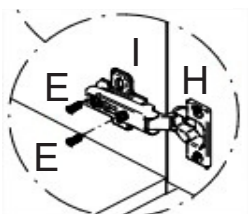
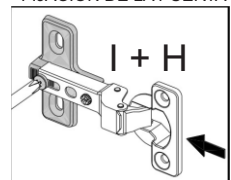
MB 1027



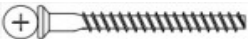
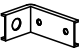
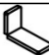
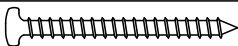
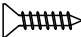
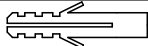
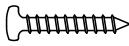
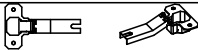

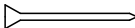



SUPORE PARA FIXAÇÃO NA PAREDE
SOPORTE DE FIJACIÓN A PARED



ENCAIXAR A PORTA
FIJACIÓN DE LA PUERTA

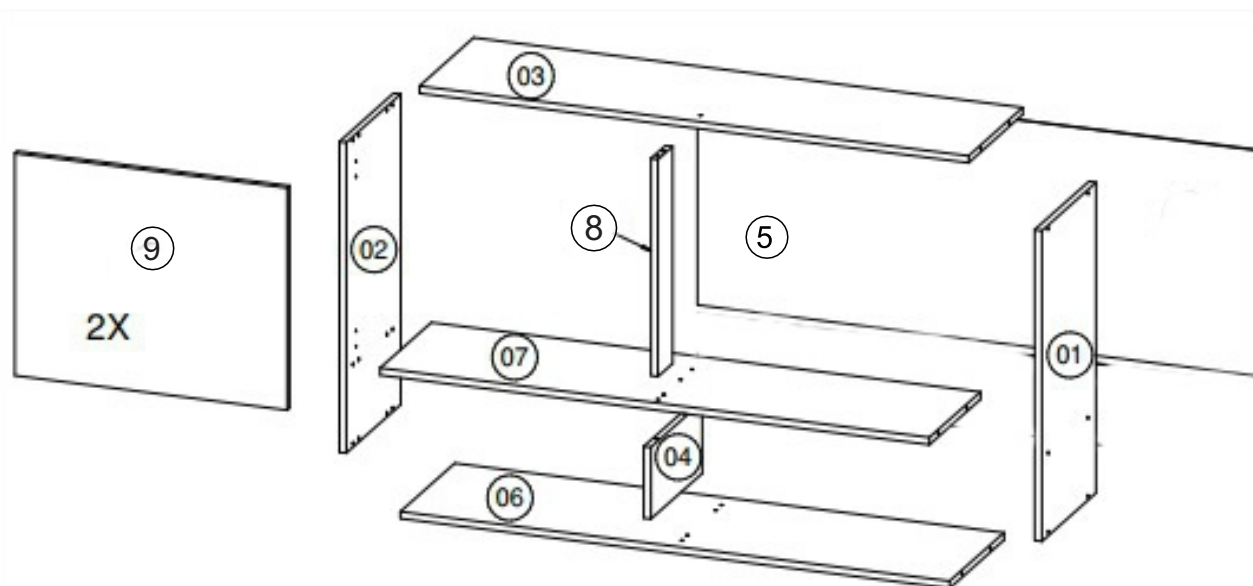


LISTA DE ACESSÓRIOS / LISTA DE ACCESORIOS MB 1027

ACESSÓRIO / ACCESORIO	ITEM	DESENHO	DIMENSÕES	QTD.
PARAFUSO / TORNILLO	(A)		5 X 50	18
SUORTE DE FIXAÇÃO / SOPORTE DE FIJACIÓN	(B)			04
CAPA PLÁSTICA / CUBIERTA PLÁSTICA	(C)			04
PARAFUSO / TORNILLO	(D)		4,5 X 45	04
PARAFUSO / TORNILLO	(E)		3,5 X 14	36
BUCHA PLÁSTICA / CASQUILLO	(F)		8 mm	04
PARAFUSO / TORNILLO	(G)		3,5 X 25	02
DOBRADIÇA / BISAGRA	(H)		—	06
CALÇO DA DOBRADIÇA / CUÑAS DE BISAGRA	(I)		—	06
PREGO / CLAVO	(J)		10 x 10	40
PUXADOR / TIRADOR 77168	(K)		—	02
CAVILHA / CLAVIJA	(L)		8 X 30	16
CAVILHA / CLAVIJA	(M)		8 X 55	01

LISTA DE PEÇAS / LISTA DE PIEZAS MB 1027

LATERAL DIREITA / LATERAL DERECHO	(1)	77412	640 X 296 X 15	01
LATERAL ESQUERDA / LATERAL IZQUIERDA	(2)	77411	640 X 296 X 15	01
TETO / TAPA	(3)	77413	1170 X 296 X 15	01
DIVISÃO / DIVISIÓN	(4)	77417	140 X 280 X 15	01
PILASTRA / TRAVESAÑO	(5)	77416	454 X 82 X 15	01
BASE / BASE	(6)	77415	1170 X 296 X 15	01
PRATELEIRA / ESTANTE	(7)	77414	1170 X 280 X 15	01
COSTA / FONDO	(8)	77419	1195 X 480 X 03	01
PORTA / PUERTA	(9)	77418	466 X 580 X 15	02



FERRAMENTAS NECESSÁRIAS
HERRAMIENTAS NECESARIAS

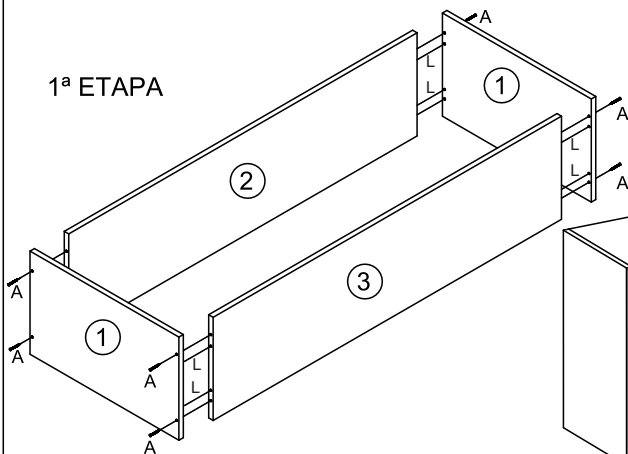


MB 1028

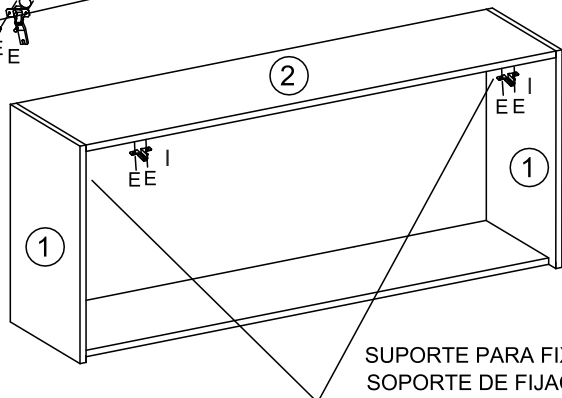
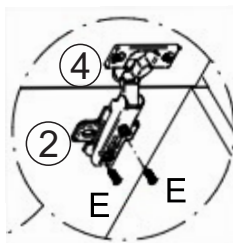
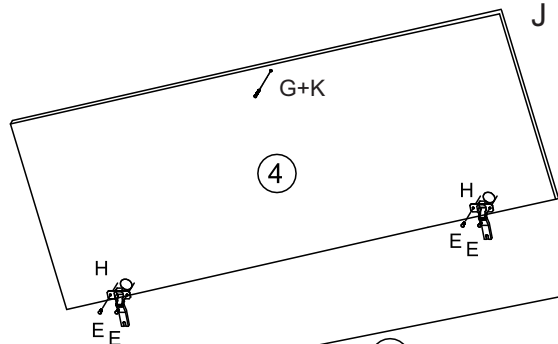
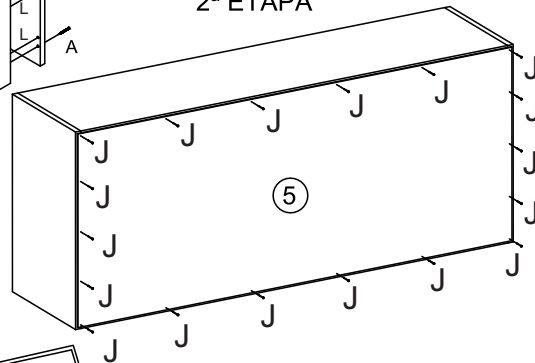
movelbento
daqui para sua casa

Rua Joana Guindani Tonello, n° 1952 | Distrito Industrial
Cep: 95700-000 | Bento Gonçalves | RS | Brasil
Fone: 55 54 3454 7500
www.movelbento.com.br

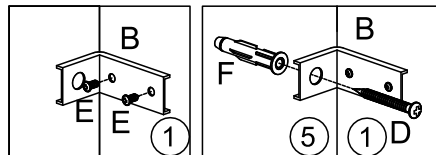
1ª ETAPA



2ª ETAPA



SUPOORTE PARA FIXAÇÃO NA PAREDE
SOPORTE DE FIJACIÓN A PARED



Instalação do pistão conforme, manual do mesmo.
Instalación del pistón según su manual.

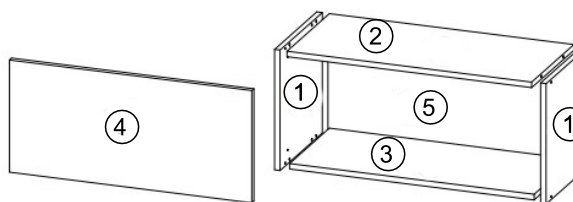
LISTA DE ACESSÓRIOS / LISTA DE ACCESORIOS MB 1028

ACESSÓRIO / ACCESORIO	ITEM	DESENHO	DIMENSÕES	QTD.
PARAFUSO / TORNILLO	(A)		5 X 50	08
SUPOORTE DE FIXAÇÃO / SOPORTE DE FIJACIÓN	(B)			02
CAPA PLÁSTICA / CUBIERTA PLÁSTICA	(C)			02
PARAFUSO / TORNILLO	(D)		4,5 X 45	02
PARAFUSO / TORNILLO	(E)		3,5 X 14	14
BUCHA PLÁSTICA / CASQUILLO	(F)		8 mm	02
PARAFUSO / TORNILLO	(G)		3,5 X 25	01
DOBRADIÇA / BISAGRA	(H)		—	02
CALÇO DA DOBRADIÇA / CUÑAS DE BISAGRA	(I)		—	02
PREGO / CLAVO	(J)		10 x 10	20
PUXADOR / TIRADOR 77168	(K)		—	01
CAVILHA / CLAVIJA	(L)		8 X 30	08
PISTÃO / PISTÓN 77386	(M)		—	01

LISTA DE PEÇAS / LISTA DE PIEZAS MB 1028

LATERAL / LATERAL	(1)	77420	320 X 296 X 15	02
TETO / TAPA	(2)	77422	670 X 296 X 15	01
PRATELEIRA / ESTANTE	(3)	77421	670 X 280 X 15	01
PORTA / PUERTA	(4)	77423	664 X 300 X 15	01
COSTA / FONDO	(5)	46452	695 x 315 x 3	01

FERRAMENTAS NECESSÁRIAS HERRAMIENTAS NECESARIAS



Notas especiais:

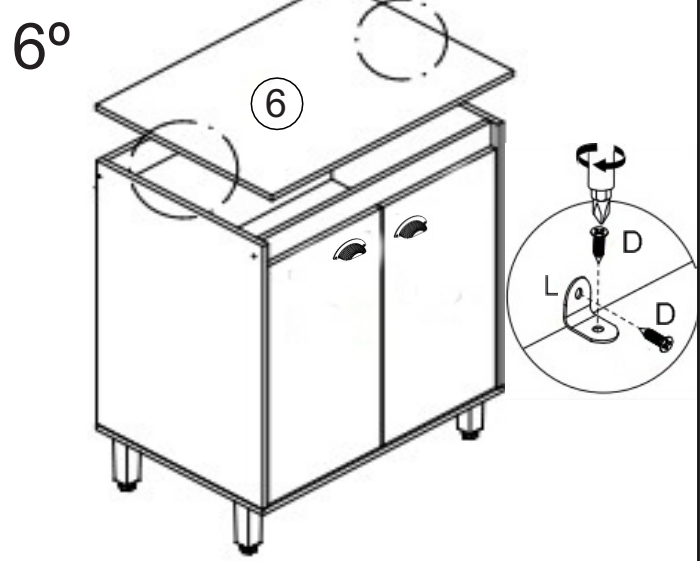
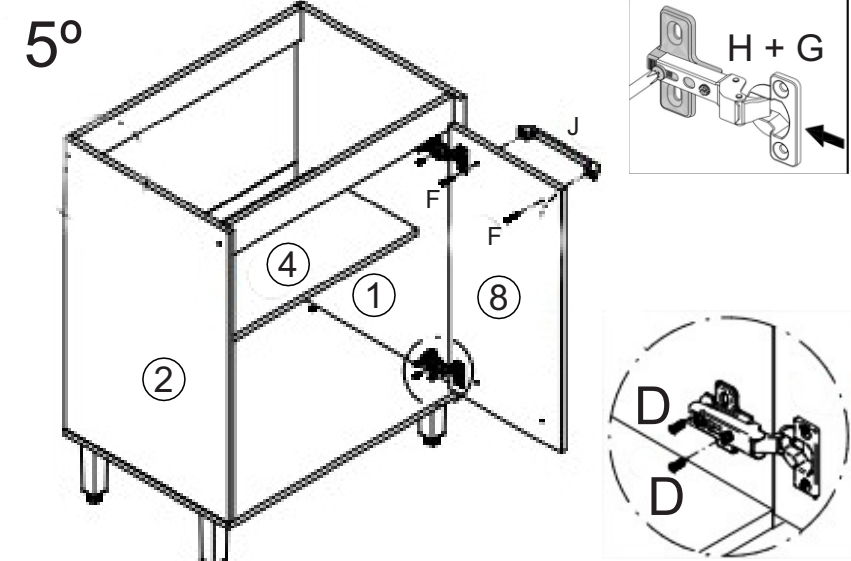
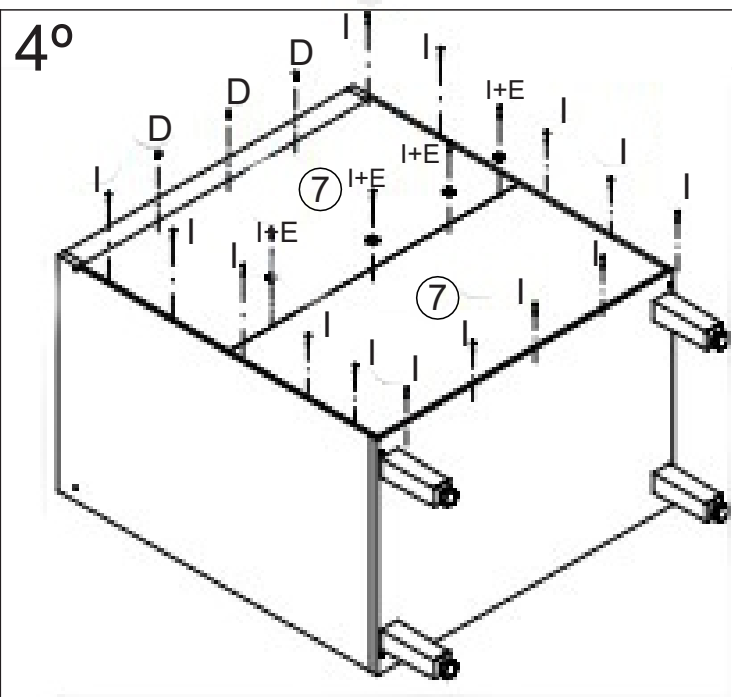
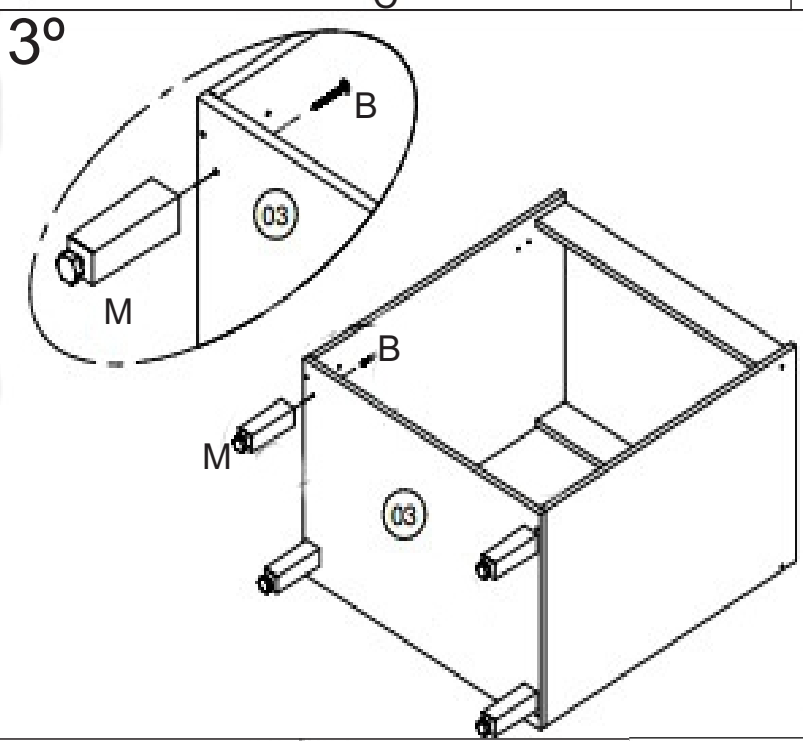
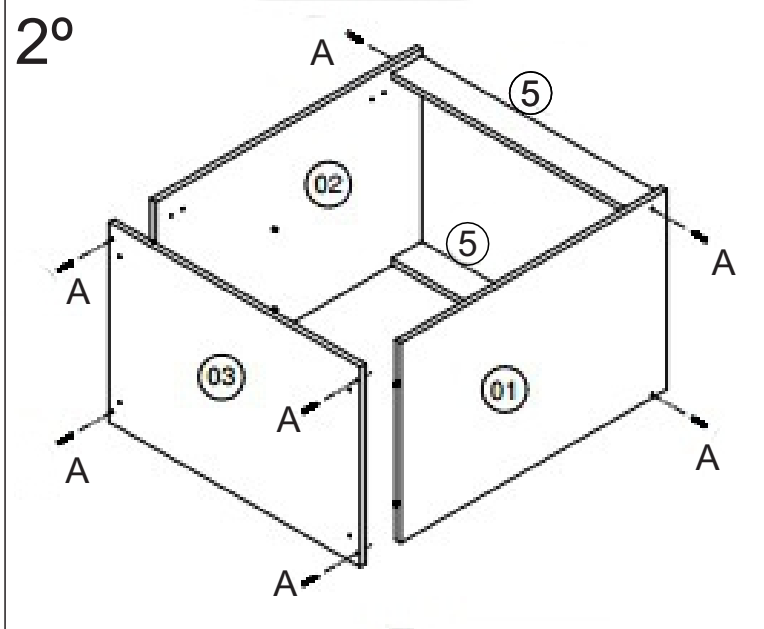
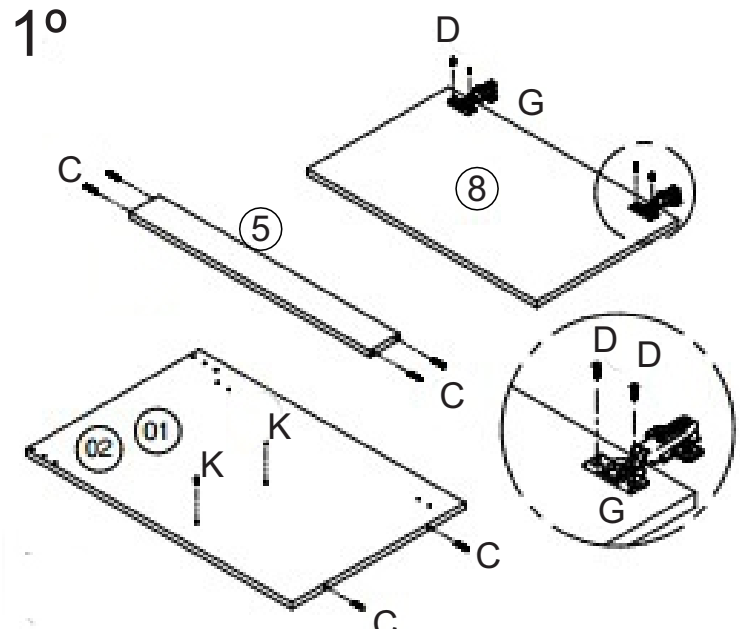
1. Leia todas as instruções cuidadosamente antes de iniciar a montagem.
2. A montagem do produto deve ser em uma superfície limpa e plana. Aconselhamos a usar a própria embalagem para cobrir o chão para não danificar o produto.
3. Reserve uma área livre para montagem do produto.
4. Evite o contato com objetos pontiagudos.

Notas especiales:

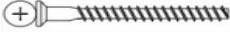



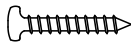
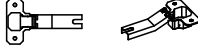
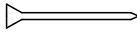


1. Lea todas las instrucciones detenidamente antes de comenzar el montaje.
2. El conjunto del producto debe sentirse sobre una superficie limpia y plana. Le recomendamos que utilice el propio embalaje para cubrir el suelo y dañar el producto.
3. Reserve un área libre para el montaje del producto.
4. Evite el contacto con objetos afilados.

MB 1029

Rua Joana Guindani Tonello, n° 1952 | Distrito Industrial
Cep: 95700-000 | Bento Gonçalves | RS | Brasil
Fone: 55 54 3454 7500

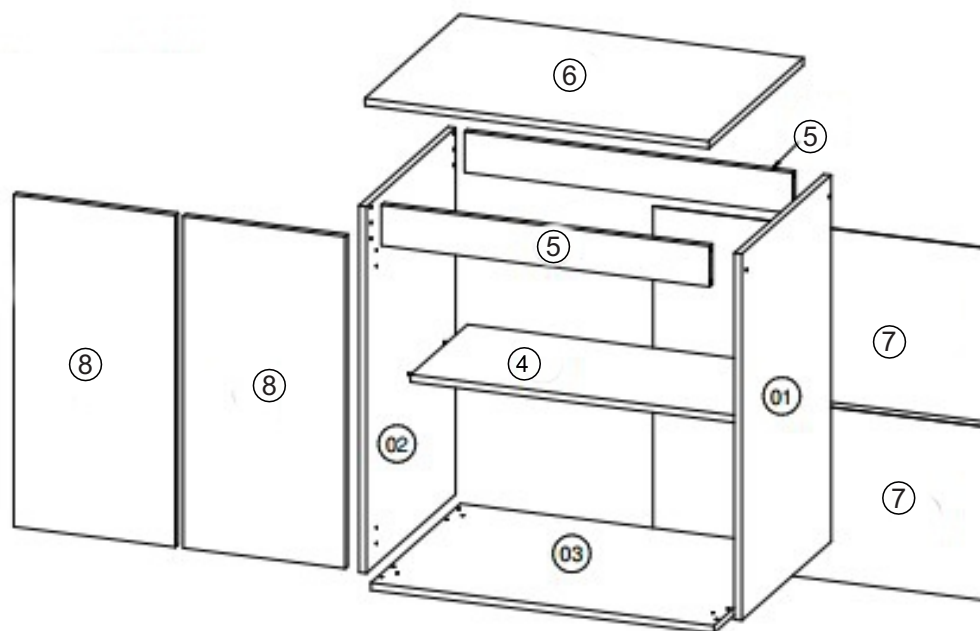


LISTA DE ACESSÓRIOS / LISTA DE ACCESORIOS MB 1029

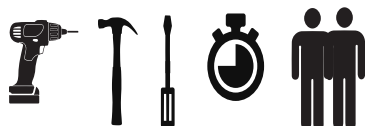
ACESSÓRIO / ACCESORIO	ITEM	DESENHO	DIMENSÕES	QTD.
PARAFUSO / TORNILLO	(A)		5 X 50	08
PARAFUSO / TORNILLO	(B)		4,5 X 50	04
CAVILHA / CLAVIJA	(C)		8 x 30	12
PARAFUSO / TORNILLO	(D)		3,5 X 14	24
GARRA METÁLICA / GARRA METÁLICA	(E)		—	04
PARAFUSO / TORNILLO	(F)		3,5 X 25	04
DOBRADIÇA / BISAGRA	(G)			04
CALÇO DA DOBRADIÇA / CUÑAS DE BISAGRA	(H)		—	04
PREGO / CLAVO	(I)		10 x 10	30
PUXADOR / TIRADOR 77486	(J)		—	02
SUPORTE DE PRATELEIRA / SOPORTE DE ESTANTE	(K)		8 x 7	04
CANTONEIRA METÁLICA / ÂNGULO METÁLICO	(L)		22 x 22	04
PÉ / PIE 77865	(M)		170 MM	04

LISTA DE PEÇAS / LISTA DE PIEZAS MB 1029

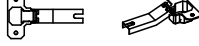
LATERAL DIREITA / LATERAL DERECHO	(1)	77427	740 X 482 X 15	01
LATERAL ESQUERDA / LATERAL IZQUIERDA	(2)	77426	740 X 482 X 15	01
BASE / BASE	(3)	77425	700 X 482 X 15	01
PRATELEIRA / ESTANTE	(4)	77428	670 X 296 X 15	01
PILASTRA / TRAVESAÑO	(5)	77429	670 X 82 X 15	02
TAMPO / TAPA	(6)	77424	700 X 510 X 15	01
COSTA / FONDO	(7)	77430	695 X 340 X 03	02
PORTA / PUERTA	(8)	77431	670 X 330 X 15	02



FERRAMENTAS NECESSÁRIAS
HERRAMIENTAS NECESARIAS



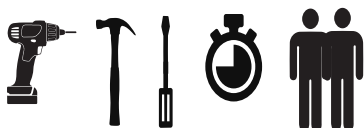
LISTA DE ACESSÓRIOS / LISTA DE ACCESORIOS MB 1030

ACESSÓRIO / ACCESORIO	ITEM	DESENHO	DIMENSÕES	QTD.
PARAFUSO / TORNILLO	(A)		5 x 50	16
PARAFUSO / TORNILLO	(B)		4,5 x 50	05
CAVILHA / CLAVIJA	(C)		8 x 30	16
PARAFUSO / TORNILLO	(D)		3,5 X 14	34
COLA / PEGAMENTO	(E)		12 G	01
PARAFUSO / TORNILLO	(F)		3,5 X 25	08
DOBRADIÇA SUPER CURVA / BISAGRA SÚPER CURVA	(G)			04
CALÇO DA DOBRADIÇA / CUÑAS DE BISAGRA	(H)		—	06
PREGO / CLAVO	(I)		10 x 10	60
PUXADOR / TIRADOR 77486	(J)		—	04
SUORTE DE PRATELEIRA / SOPORTE DE ESTANTE	(K)		8 x 7	04
CANTONEIRA METÁLICA / ÂNGULO METÁLICO	(L)		22 x 22	04
PÉ / PIE 77865	(M)		170 MM	05
GARRA METÁLICA / GARRA METÁLICA	(N)		—	05
CORREDIÇA METÁLICA / CORREDOR DEL (158)	(O)		350 MM	01
DOBRADIÇA CURVA / BISAGRA CURVA	(P)			02

LISTA DE PEÇAS / LISTA DE PIEZAS MB 1030

LATERAL DIREITA / LATERAL DERECHO	(1)	77433	740 X 482 X 15	01
LATERAL ESQUERDA / LATERAL IZQUIERDA	(2)	77426	740 X 482 X 15	01
BASE / BASE	(3)	77432	1198 X 482 X 15	01
DIVISÃO / DIVISIÓN	(4)	77435	658 X 465 X 15	01
PRATELEIRA / ESTANTE	(5)	77434	779 X 296 X 15	01
PILASTRA / TRAVESAÑO	(6)	77439	1170 X 82 X 15	02
PILASTRA / TRAVESAÑO	(7)	77436	374 X 82 X 15	01
PORTA / PUERTA	(8)	77922	670 X 389 X 15	02
PORTA / PUERTA	(9)	77920	445 X 377 X 15	01
FRENTE DE GAVETA / FRENTE DEL CAJÓN	(10)	77921	377 X 168 X 15	01
COSTA / FONDO	(11)	77443	1195 X 340 X 3	02
BASE GAVETA / BASE DEL CAJÓN	(12)	77444	345 X 385 X 3	01
LATERAL DE GAVETA / LATERAL DEL CAJÓN	(13)	77437	380 X 82 X 12	02
COSTA DE GAVETA / COSTA DEL CAJÓN	(14)	77438	330 X 82 X 15	01

FERRAMENTAS NECESSÁRIAS
HERRAMIENTAS NECESARIAS



MANUAL DE MONTAGEM / MANUAL DE ENSAMBLA

MB 1030

movelbento
daqui para sua casa

Rua Joana Guindani Tonello, nº 1952 | Distrito Industrial
Cep: 95700-000 | Bento Gonçalves | RS | Brasil
Fone: 55 54 3454 7500

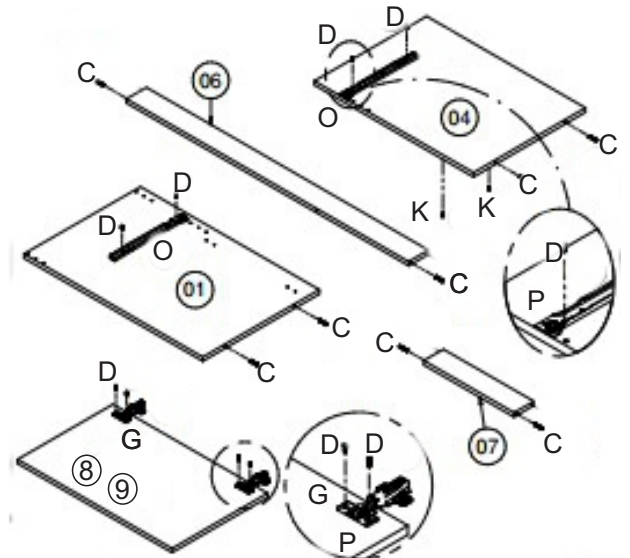
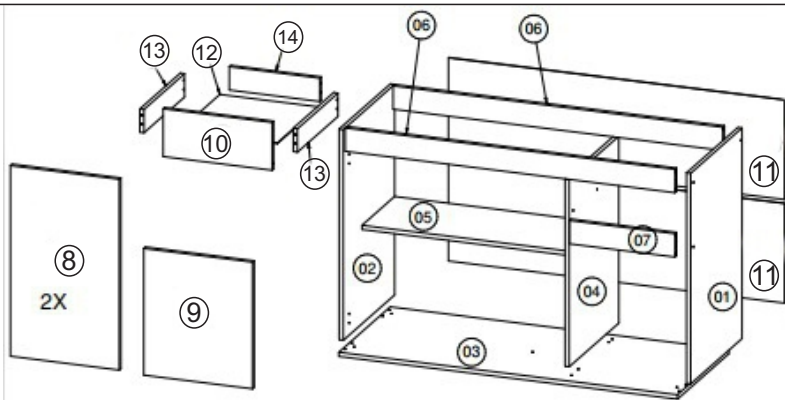
MB 1030

movelbento
daqui para sua casa

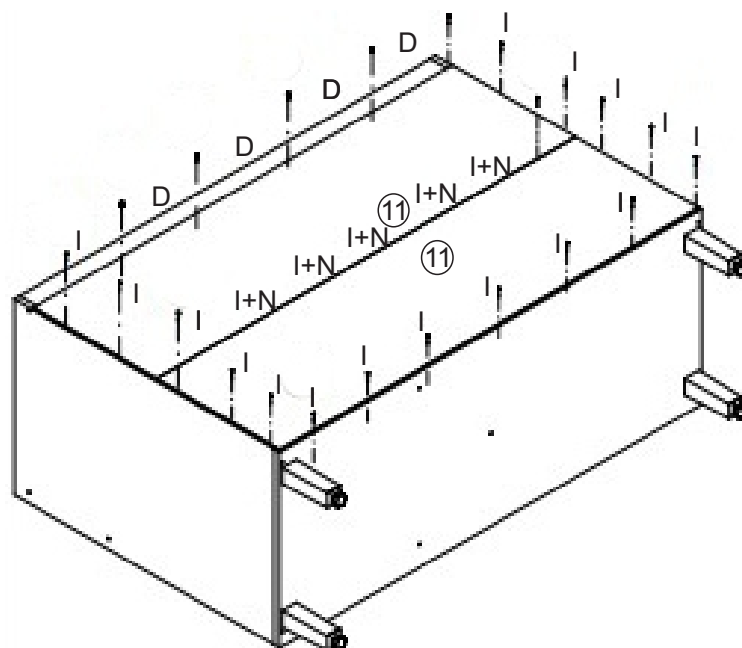
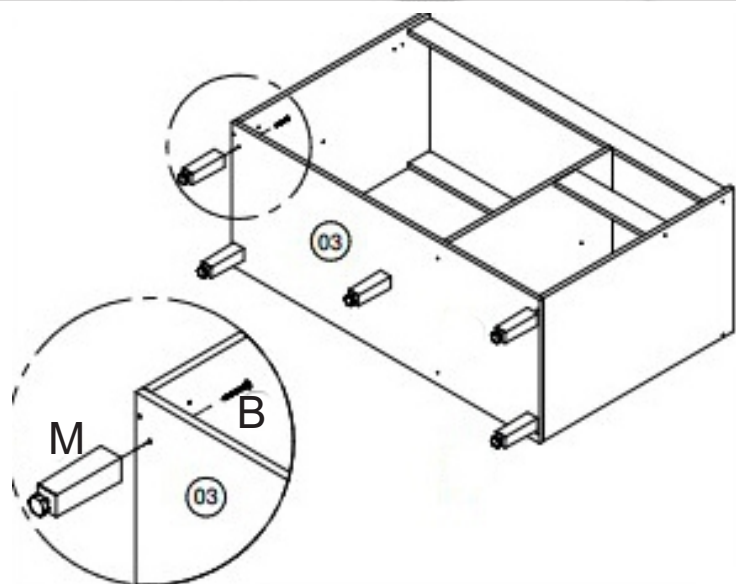
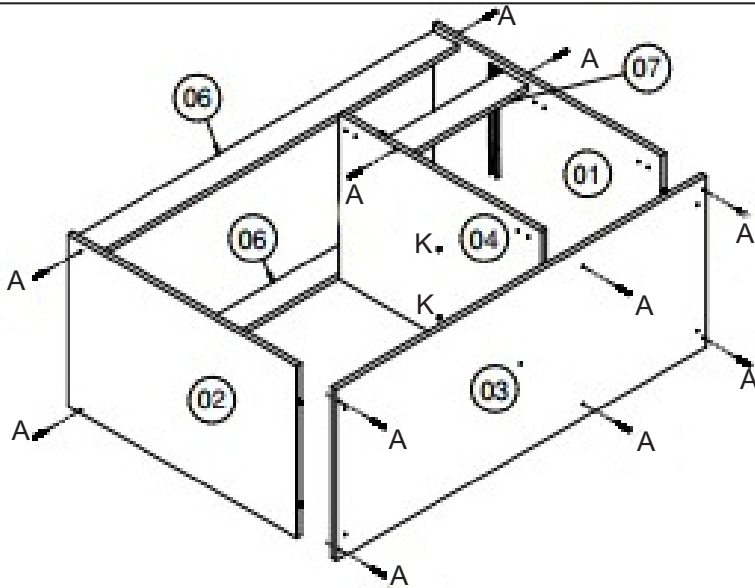
Rua Joana Guindani Tonello, nº 1952 | Distrito Industrial

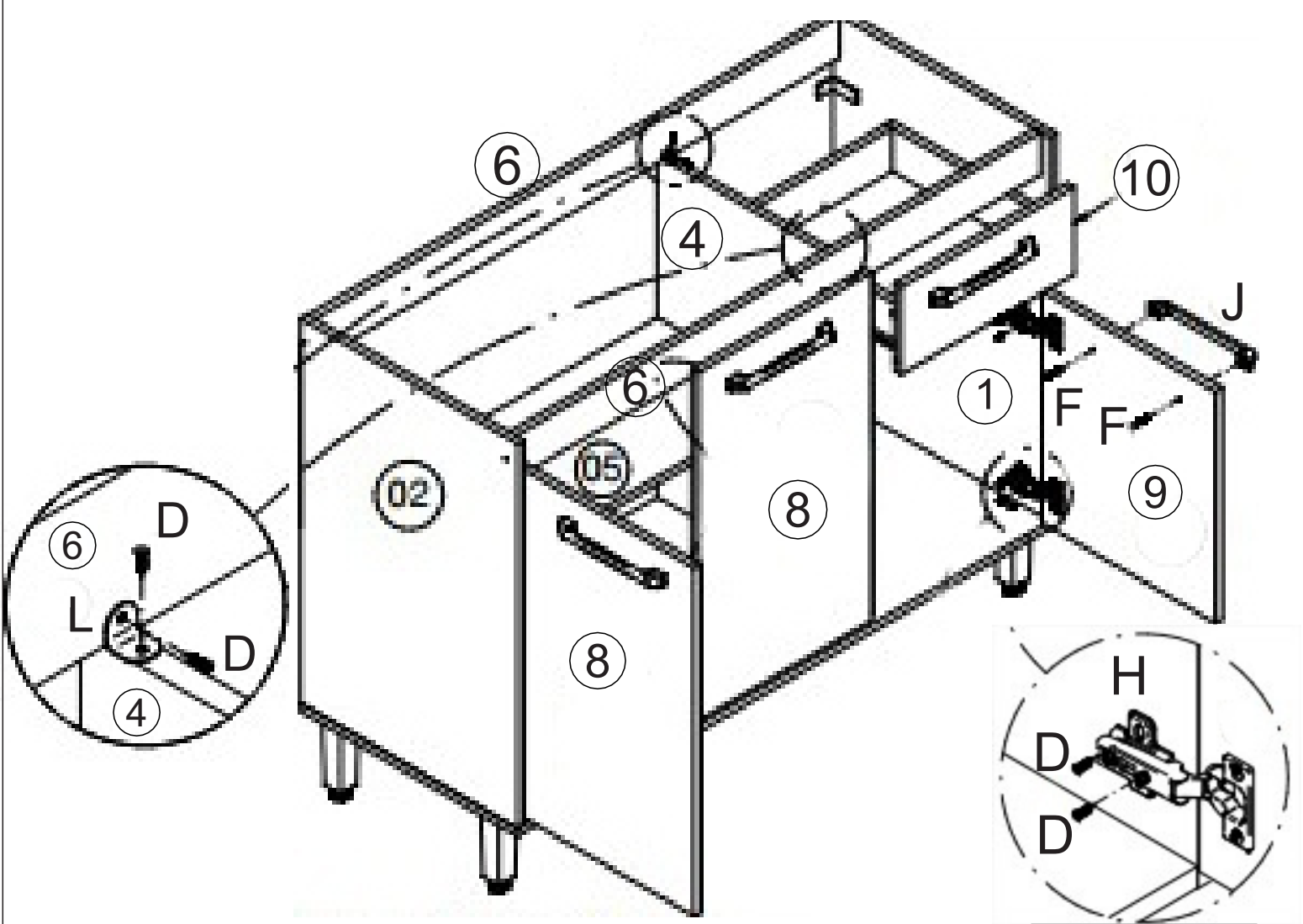
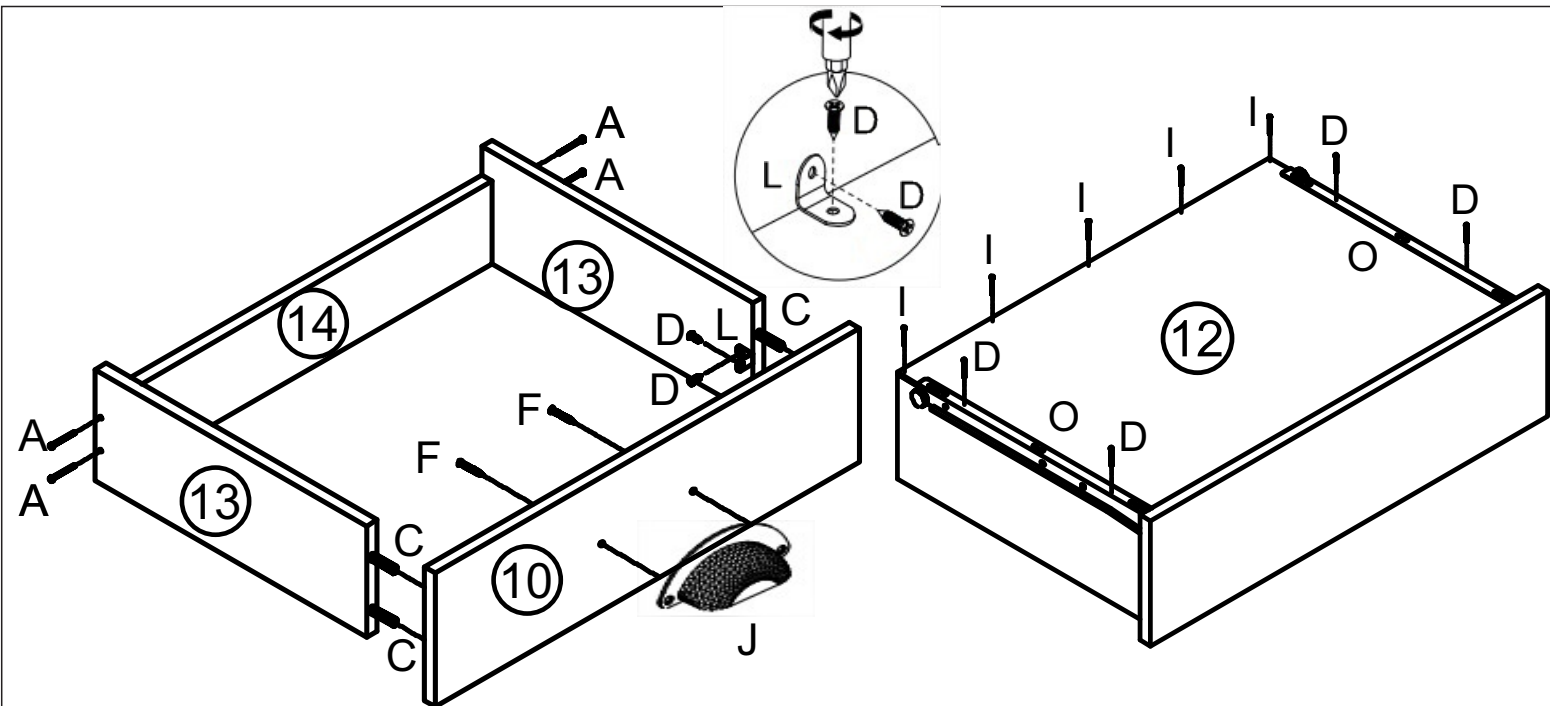
Cep: 95700-000 | Bento Gonçalves | RS | Brasil

Fone: 55 54 3454 7500

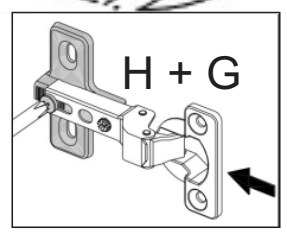


OBS: NA PORTA (8) QUE VAI NO LADO ESQUERDO USAR DOBRADIÇA SUPER CURVA
 OBS: NA PORTA (8) QUE VAI NO LADO DIREITO USAR DOBRADIÇA CURVA
 NOTA: EN LA PUERTA (8) QUE VA DEL LADO IZQUIERDO, UTILICE UNA BISAGRA SUPER CURVA
 NOTA: EN LA PUERTA (8) QUE VA DEL LADO DERECHO UTILIZAR BISAGRA CURVA





OBS: NA PORTA (8) QUE VAI NO LADO ESQUERDO USAR DOBRADIÇA SUPER CURVA
 OBS: NA PORTA (8) QUE VAI NO LADO DIREITO USAR DOBRADIÇA CURVA
 NOTA: EN LA PUERTA (8) QUE VA DEL LADO IZQUIERDO, UTILICE UNA BISAGRA SUPER CURVA
 NOTA: EN LA PUERTA (8) QUE VA DEL LADO DERECHO UTILIZAR BISAGRA CURVA



MB 1031

movelbento
daqui para sua casa

Rua Joana Guindani Tonello, nº 1952 | Distrito Industrial

Cep: 95700-000 | Bento Gonçalves | RS | Brasil

Fone: 55 54 3454 7500

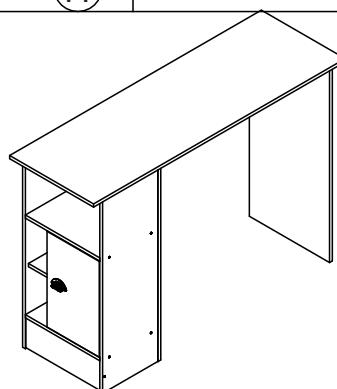
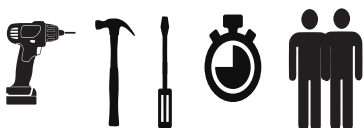
LISTA DE ACESSÓRIOS / LISTA DE ACCESORIOS MB 1031

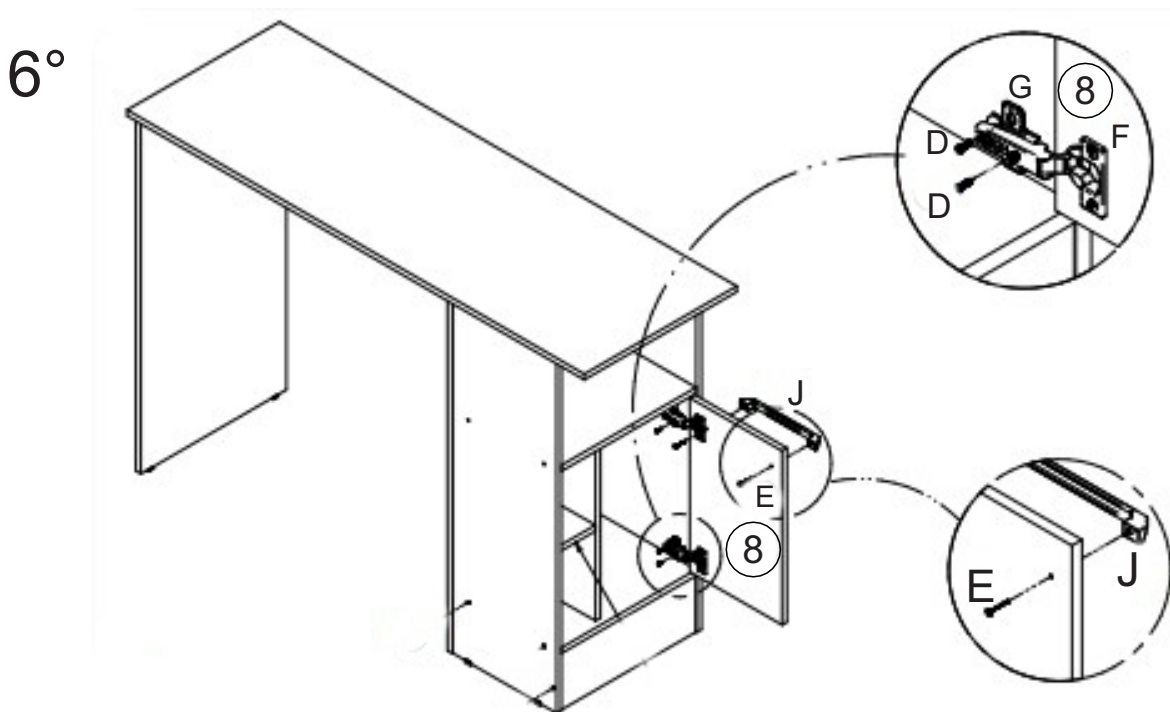
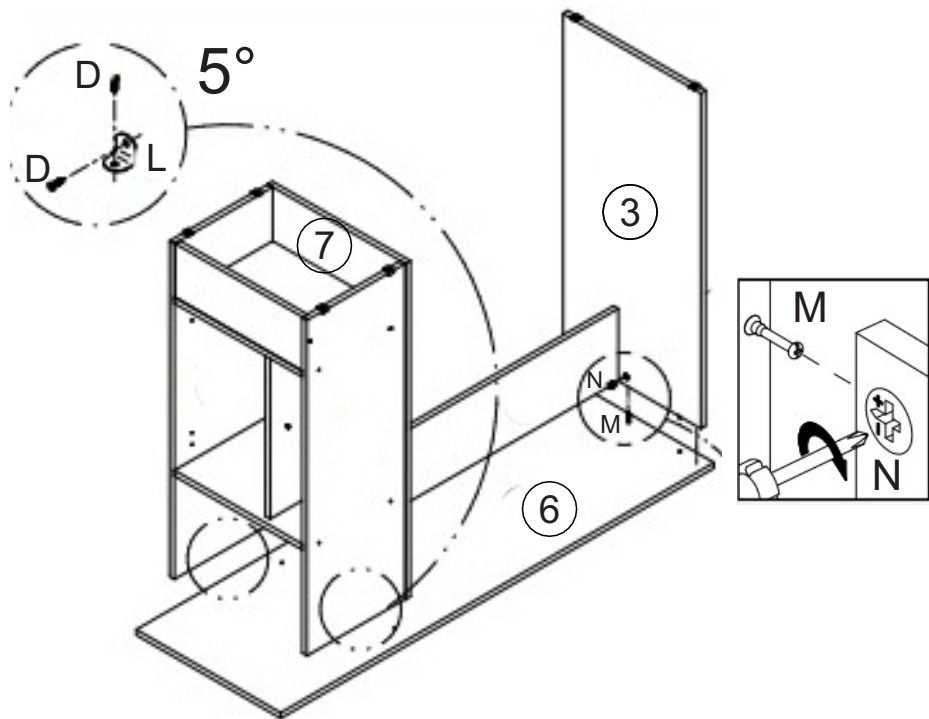
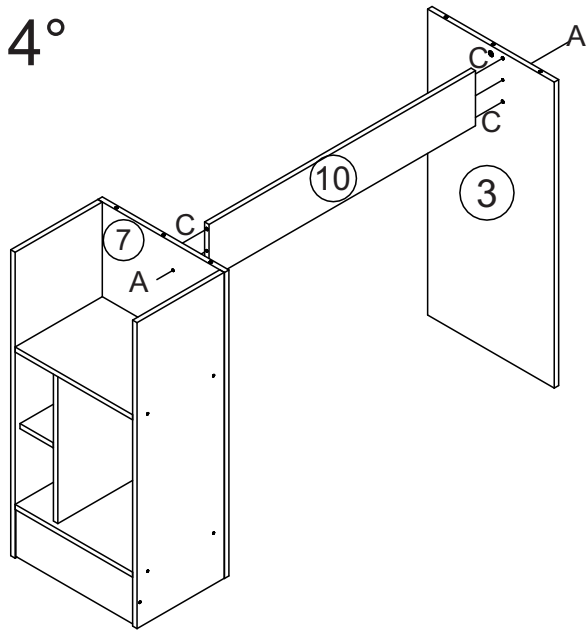
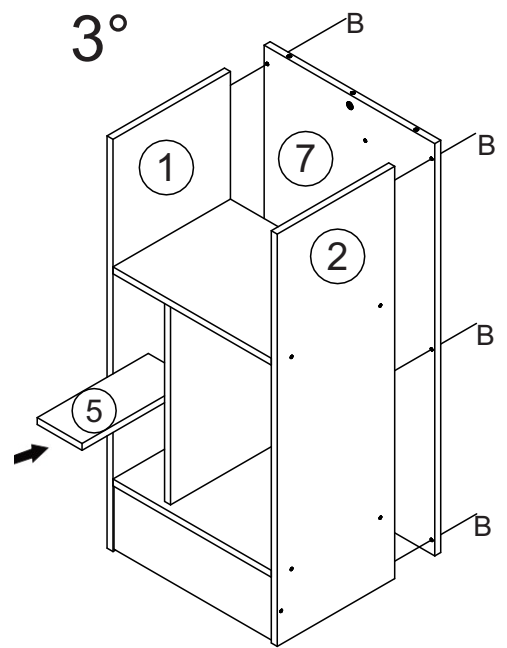
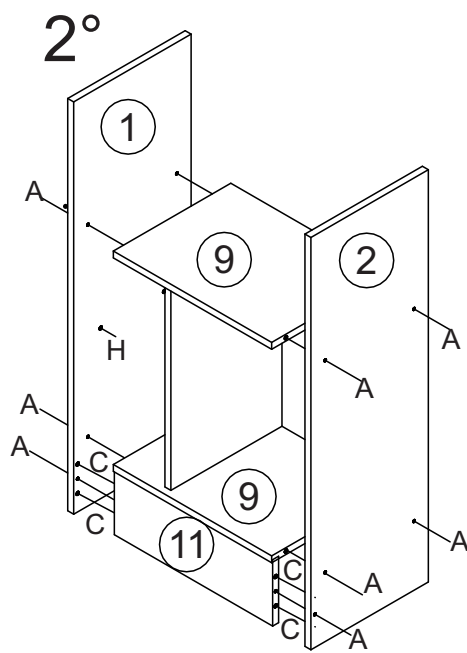
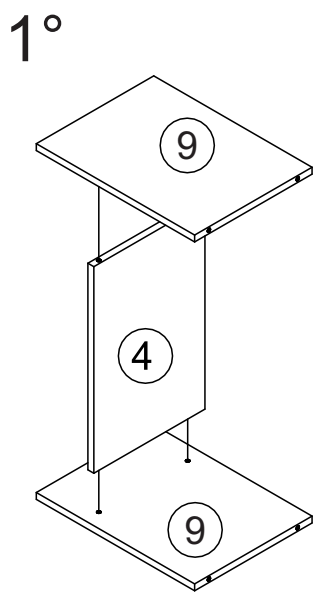
ACESSÓRIO / ACCESORIO	ITEM	DESENHO	DIMENSÕES	QTD.
PARAFUSO / TORNILLO	(A)		5 x 50	16
PARAFUSO / TORNILLO	(B)		4 x 40	06
CAVILHA / CLAVIJA	(C)		8 x 30	12
PARAFUSO / TORNILLO	(D)		3,5 x 14	16
PARAFUSO / TORNILLO	(E)		3,5 x 25	02
DOBRADIÇA / BISAGRA	(F)		26 mm	02
CALÇO DA DOBRADIÇA / CUÑAS DE BISAGRA	(G)		—	02
SUPORE DE PRATELEIRA / SOPORTE DE ESTANTE	(H)		8 x 7	04
PREGO / CLAVO	(I)		10 x 10	06
PUXADOR / TIRADOR 77486	(J)		—	01
SAPATA / ZAPATO	(K)		15 x 15	06
CANTONEIRA METÁLICA / ÂNGULO METÁLICO	(L)		22 x 22	04
MINIFIX / TORNILLO MINIFIX	(M)			02
TAMBOR / TAMBOR	(N)		15 x 12	02

LISTA DE PEÇAS / LISTA DE PIEZAS MB 1031

LATERAL ESQUERDA / LATERAL IZQUIERDA	(1)	77447	900 X 296 X 15	01
LATERAL DIREITA / LATERAL DERECHO	(2)	77448	900 X 296 X 15	01
LATERAL / LATERAL	(3)	77452	900 X 432 X 15	01
DIVISÃO / DIVISIÓN	(4)	77455	451 X 280 X 15	01
PRATELEIRA / ESTANTE	(5)	77454	114 X 280 X 15	01
TAMPO / TAPA	(6)	77453	1350 X 450 X 15	01
COSTA 15MM / BACK 15MM	(7)	77446	900 X 432 X 15	01
PORTA / PUERTA	(8)	77456	445 X 280 X 15	01
PRATELEIRA / ESTANTE	(9)	77451	401 X 296 X 15	02
TRAVESSA / TRAVESAÑO	(10)	77449	905 X 162 X 15	01
RODAPÉ / BASEBOARD	(11)	77450	401 X 145 X 15	01

FERRAMENTAS NECESSÁRIAS HERRAMIENTAS NECESARIAS





MB 1032

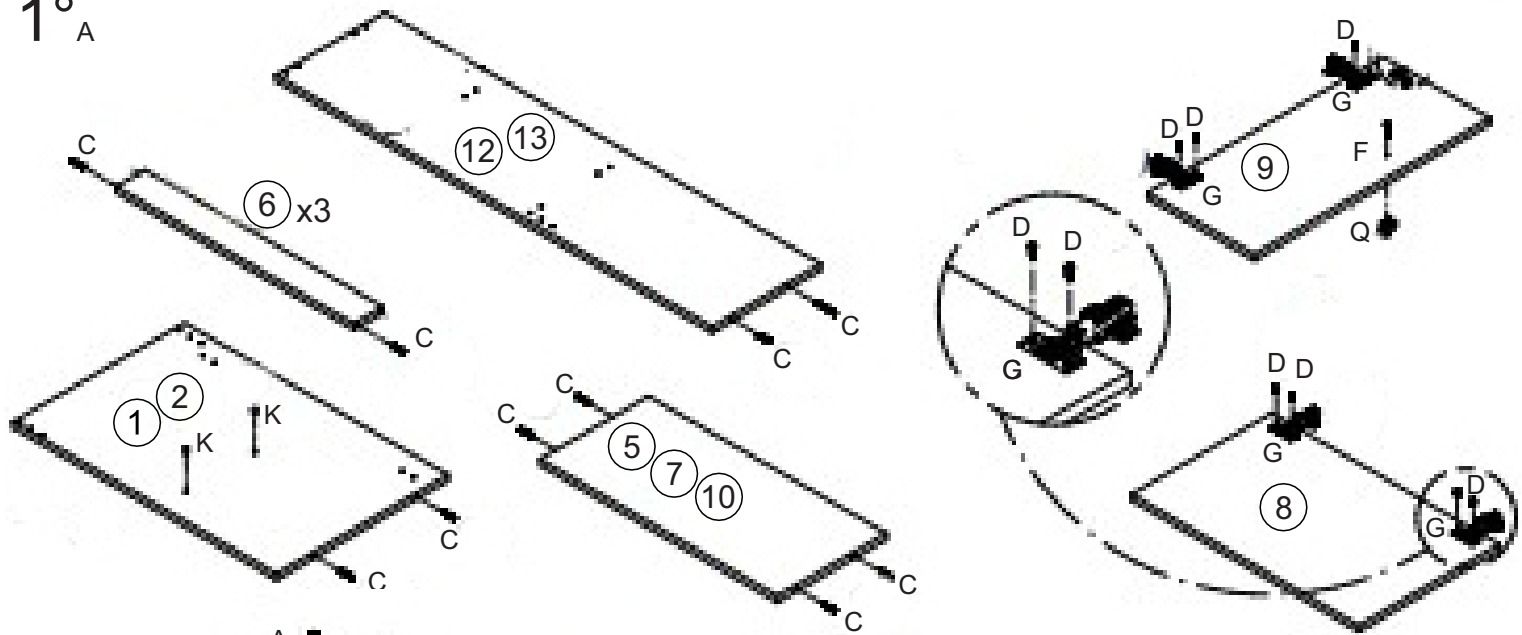
LISTA DE ACESSÓRIOS / LISTA DE ACCESORIOS MB 1032

ACESSÓRIO / ACCESORIO	ITEM	DESENHO	DIMENSÕES	QTD.
PARAFUSO / TORNILLO	(A)		5 x 50	26
PARAFUSO / TORNILLO	(B)		4,5 x 50	04
CAVILHA / CLAVIJA	(C)		8 x 30	28
PARAFUSO / TORNILLO	(D)		3,5 X 14	35
GARRA METÁLICA / GARRA METÁLICA	(E)		—	04
PARAFUSO / TORNILLO	(F)		3,5 X 25	05
DOBRADIÇA / BISAGRA	(G)		—	06
CALÇO DA DOBRADIÇA / CUÑAS DE BISAGRA	(H)		—	06
PREGO / CLAVO	(I)		10 x 10	60
PUXADOR / TIRADOR 77486	(J)		—	02
SUPOORTE DE PRATELEIRA / SOPORTE DE ESTANTE	(K)		8 x 7	04
CANTONEIRA METÁLICA / ÂNGULO METÁLICO	(L)		22 x 22	04
PÉ / PIE 77865	(M)		170 MM	04
SUPOORTE DE FIXAÇÃO / SOPORTE DE FIJACIÓN	(N)		—	01
CAPA PLÁSTICA / CUBIERTA PLÁSTICA	(O)		—	01
PARAFUSO / TORNILLO	(P)		4,5 X 45	01
PUXADOR REDONDO / TIRADOR REDONDO (77168)	(Q)		35MM	01

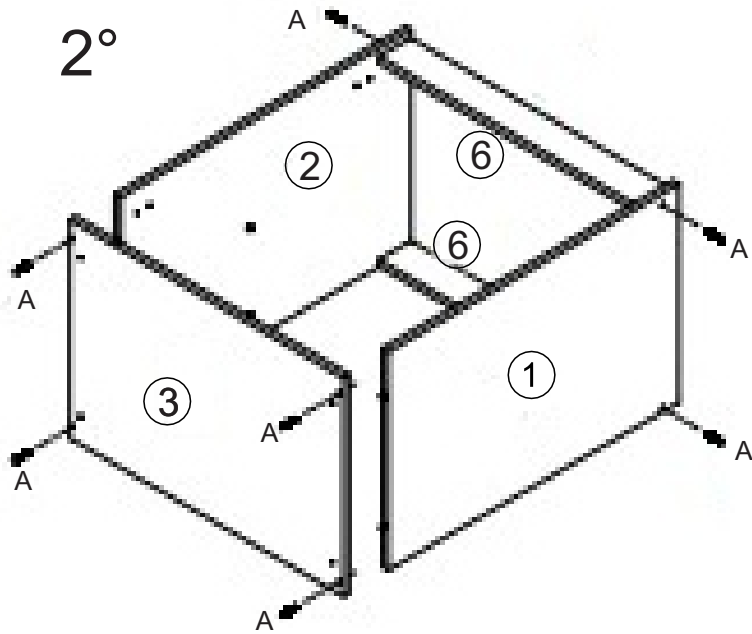
LISTA DE PEÇAS / LISTA DE PIEZAS MB 1032

LATERAL DIREITA / LATERAL DERECHO	(1)	77427	740 X 482 X 15	01
LATERAL ESQUERDA / LATERAL IZQUIERDA	(2)	77426	740 X 482 X 15	01
BASE / BASE	(3)	77457	630 X 482 X 15	01
PRATELEIRA / ESTANTE	(4)	77460	599 X 296 X 15	01
PRATELEIRA / ESTANTE	(5)	77465	599 X 280 X 15	01
PILASTRA / TRAVESAÑO	(6)	77459	599 X 82 X 15	02
PRATELEIRA / ESTANTE	(7)	77464	599 X 400 X 15	01
PORTA / PUERTA	(8)	77469	670 X 295 X 15	02
PORTA / PUERTA	(9)	77461	593 X 300 X 15	01
TETO /	(10)	77466	599 X 296 X 15	01
TAMPO / TAPA	(11)	77458	630 X 510 X 15	01
LATERAL DIREITA / LATERAL DERECHO	(12)	77463	1219 X 296 X 15	01
LATERAL ESQUERDA / LATERAL IZQUIERDA	(13)	77462	1219 X 296 X 15	01
COSTA / FONDO	(14)	77467	625 X 340 X 3	02
COSTA / FONDO	(15)	77468	625 X 315 X 3	01
COSTA / FONDO	(16)	77893	599 X 65 X 15	01

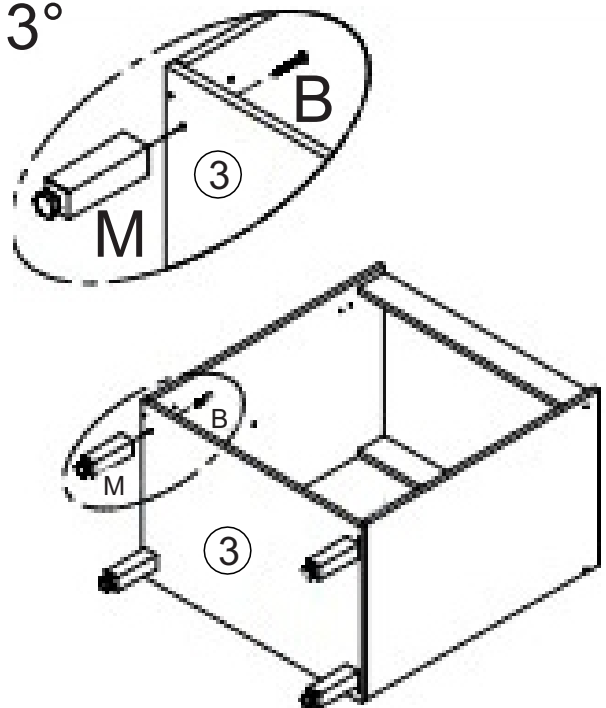
1°_A



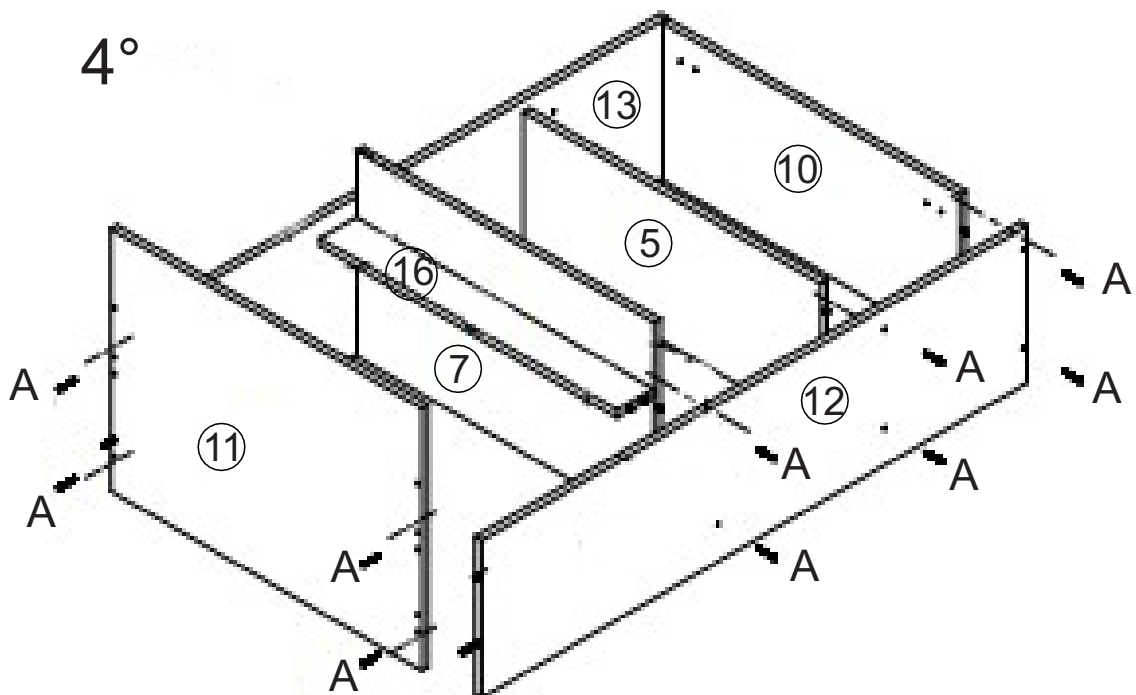
2°



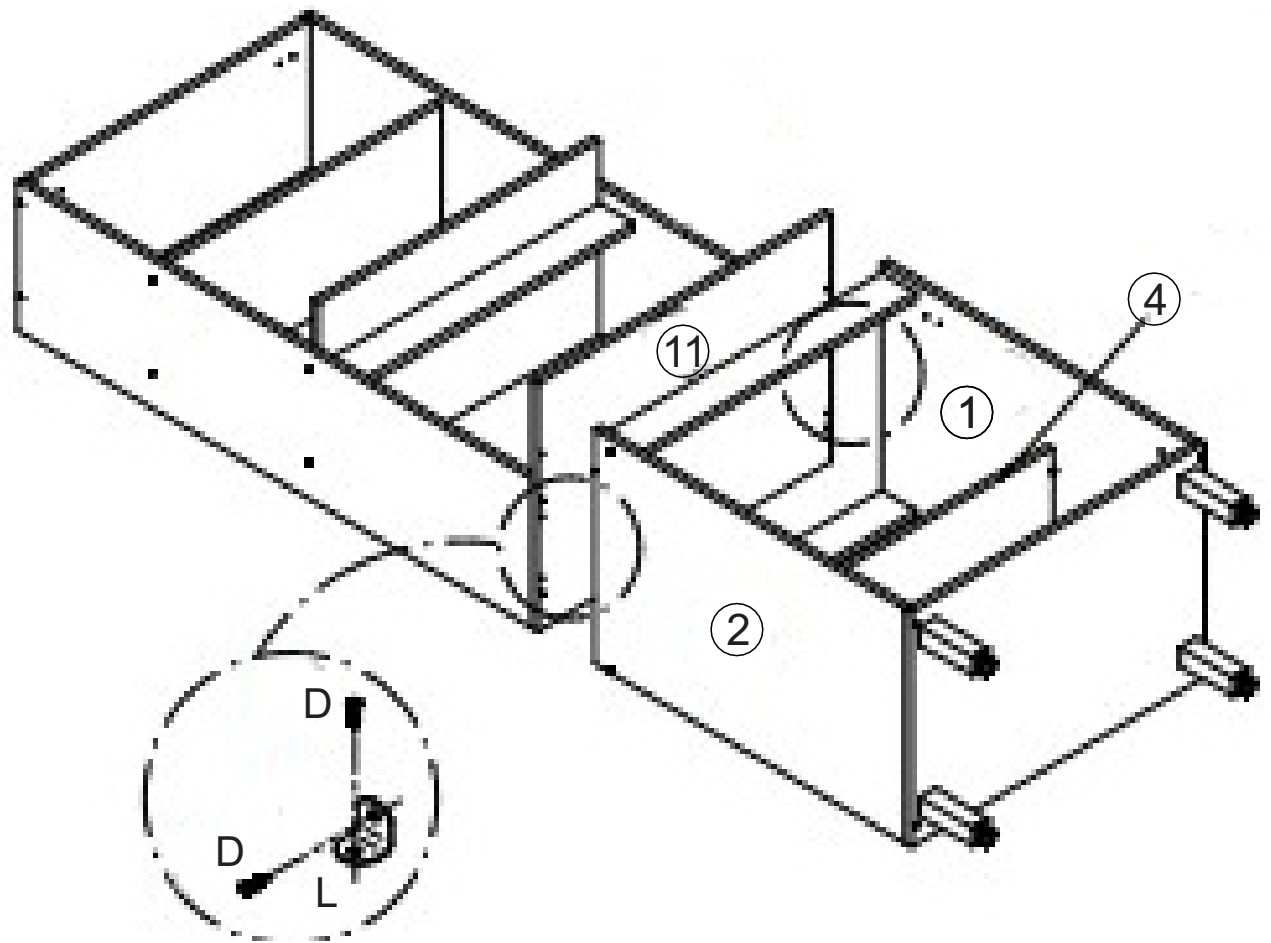
3°



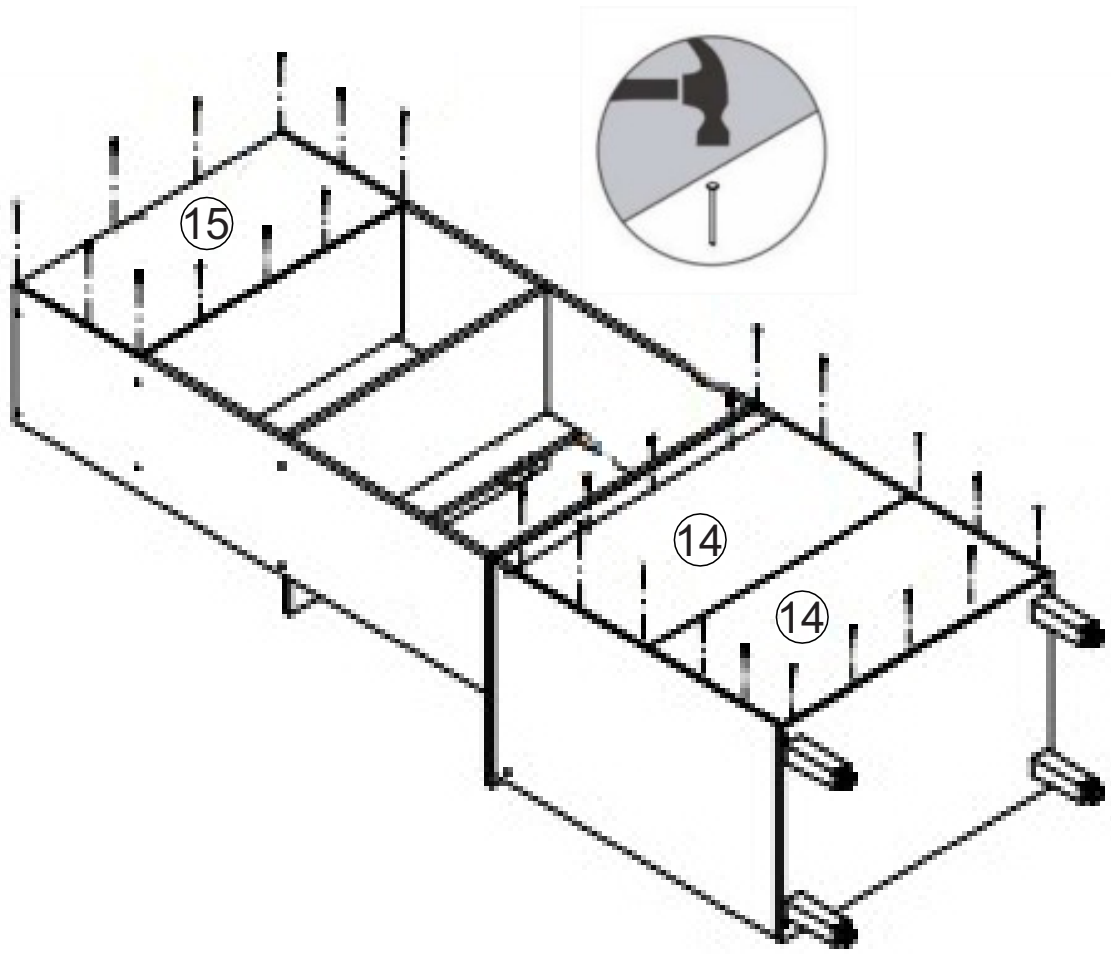
4°



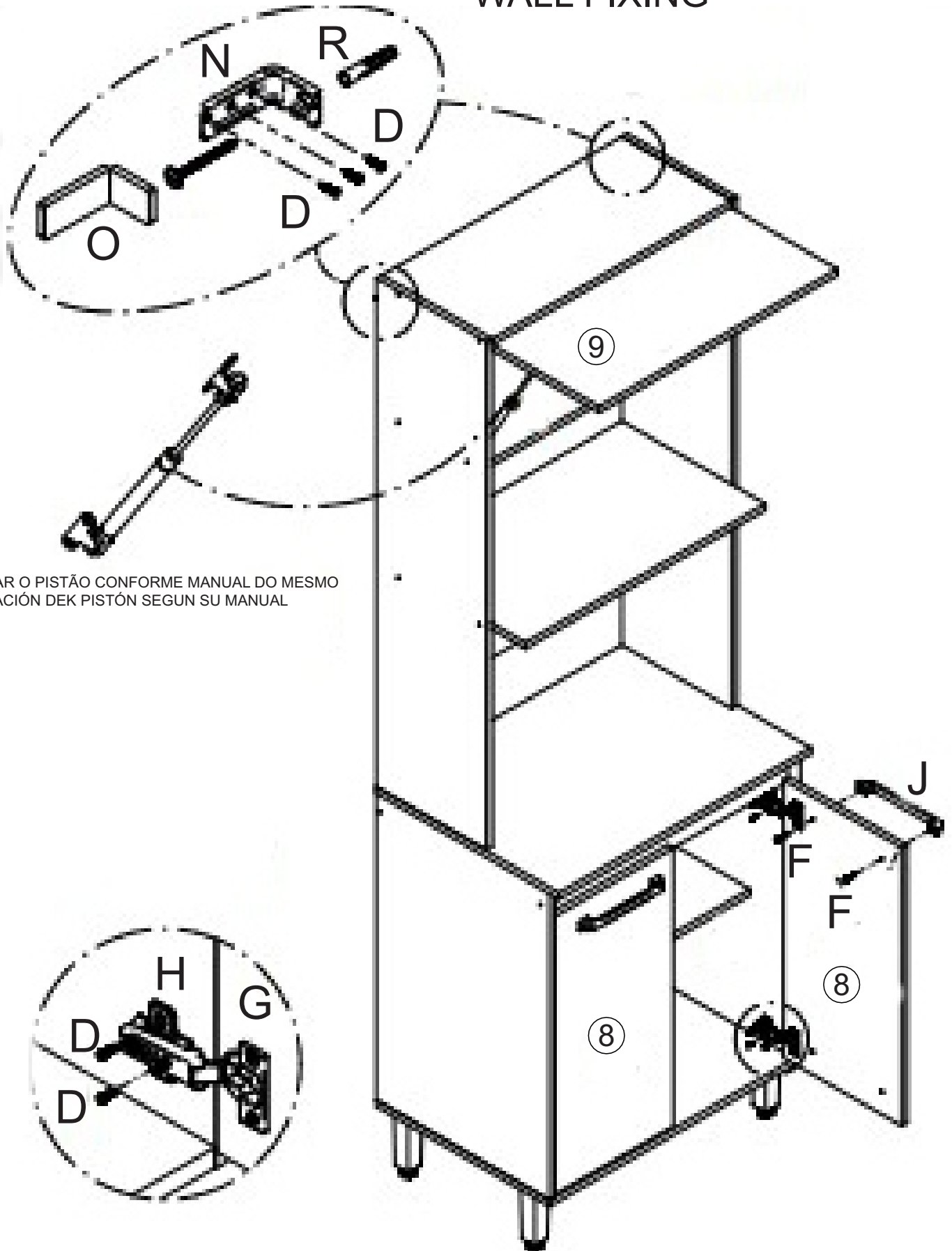
5°



6°



FIXAÇÃO NA PAREDE FIJACIÓN A LA PARED WALL FIXING



INSTALAR O PISTÃO CONFORME MANUAL DO MESMO
INSTALACIÓN DEK PISTÓN SEGUN SU MANUAL