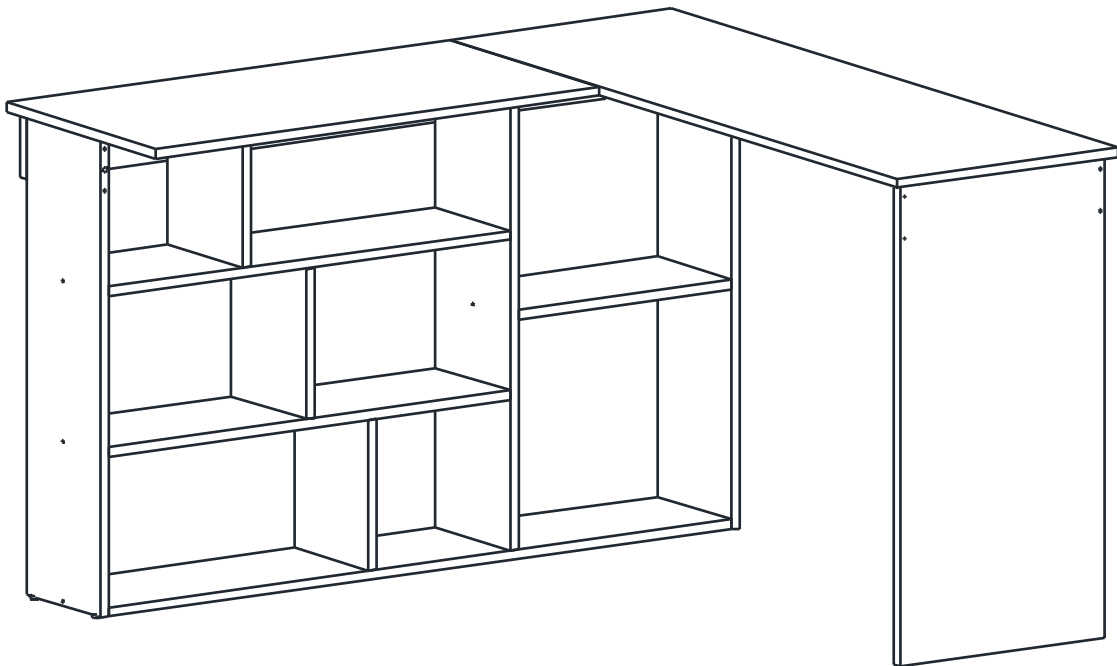
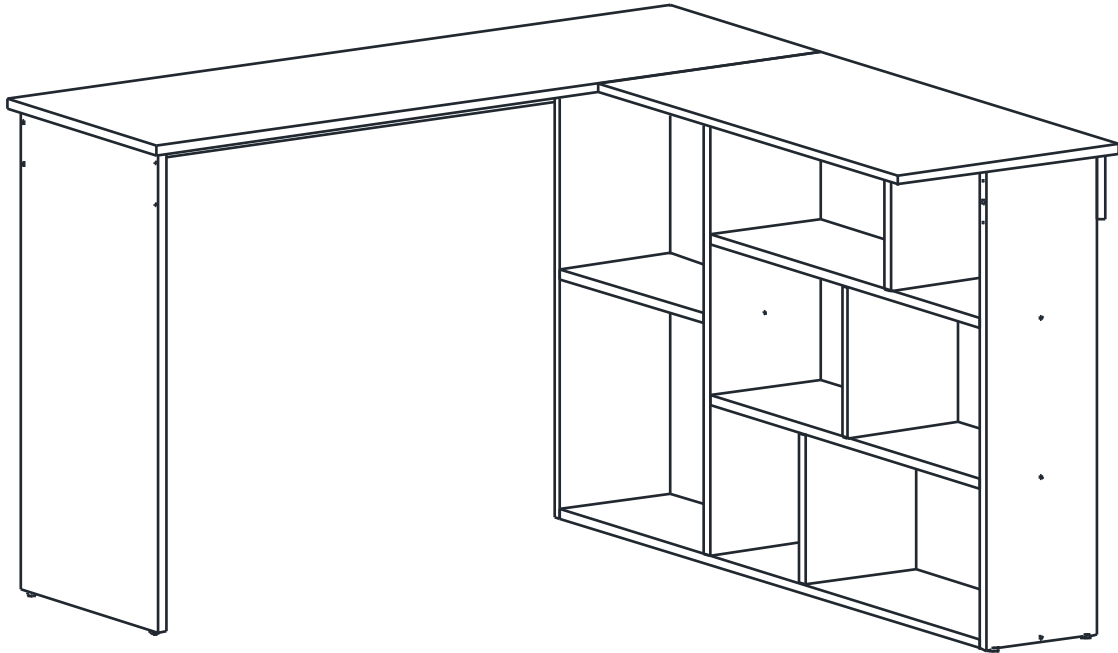




**yes casa**  
madeiramadeira



REF. HO-2998

## Como trocar seu produto

Se seu produto chegou com algum defeito você tem 7 dias para solicitar a troca. Você vai precisar:

- 1 Ter em mãos as fotos das peças com defeito; descrição; código (como está aqui no manual) e quantidade de peças com defeito.
- 2 Acesse o chat em nosso site.
- 3 Selecione o seu pedido, e depois a opção “Quero trocar um produto”.
- 4 Pronto, agora é só preencher as informações e enviar. Entraremos em contato por e-mail para te dar todas as instruções.

## Dicas para prolongar a vida útil do móvel

- 1 Retire o pó com uma flanela seca, depois use um panomacio, levemente umedecido com água. Pode utilizar detergente neutro ou sabão neutro.
- 2 Reaperte os parafusos de tempos em tempos para garantir a estabilidade e durabilidade.
- 3 O acabamento do seu produto pode ser danificado pela falta de ventilação e excesso de calor.

Qualquer dúvida sobre os nossos produtos você pode entrar em contato pelo nosso canal de atendimento:

<https://www.madeiramadeira.com.br/central-de-ajuda>

Para mais dicas amigas e inspirações de decoração acesse:

<https://www.madeiramadeira.com.br/central-de-dicas>

Siga MadeiraMadeira:



# IMPORTANTE !!!

## PARA A MONTAGEM RECOMENDA-SE UM PROFISSIONAL

Para fixar o parafuso «C» usar a chave «K», e em seguida introduzir o item «J».

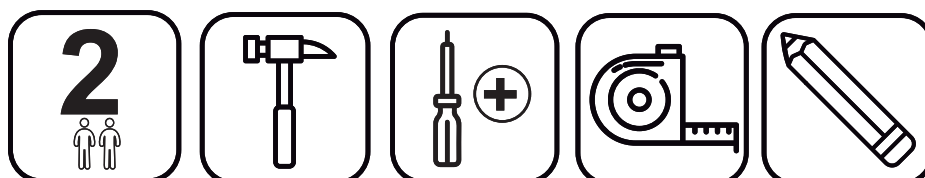
- ✓ Confira as peças, componentes e se possui as ferramentas necessárias para a montagem
- ✓ Para proteger seu móvel, coloque as peças sobre um tapete.
- ✓ Convide alguém pra te auxiliar, tudo pode ficar mais simples e rápido.

# LISTA DE PEÇAS

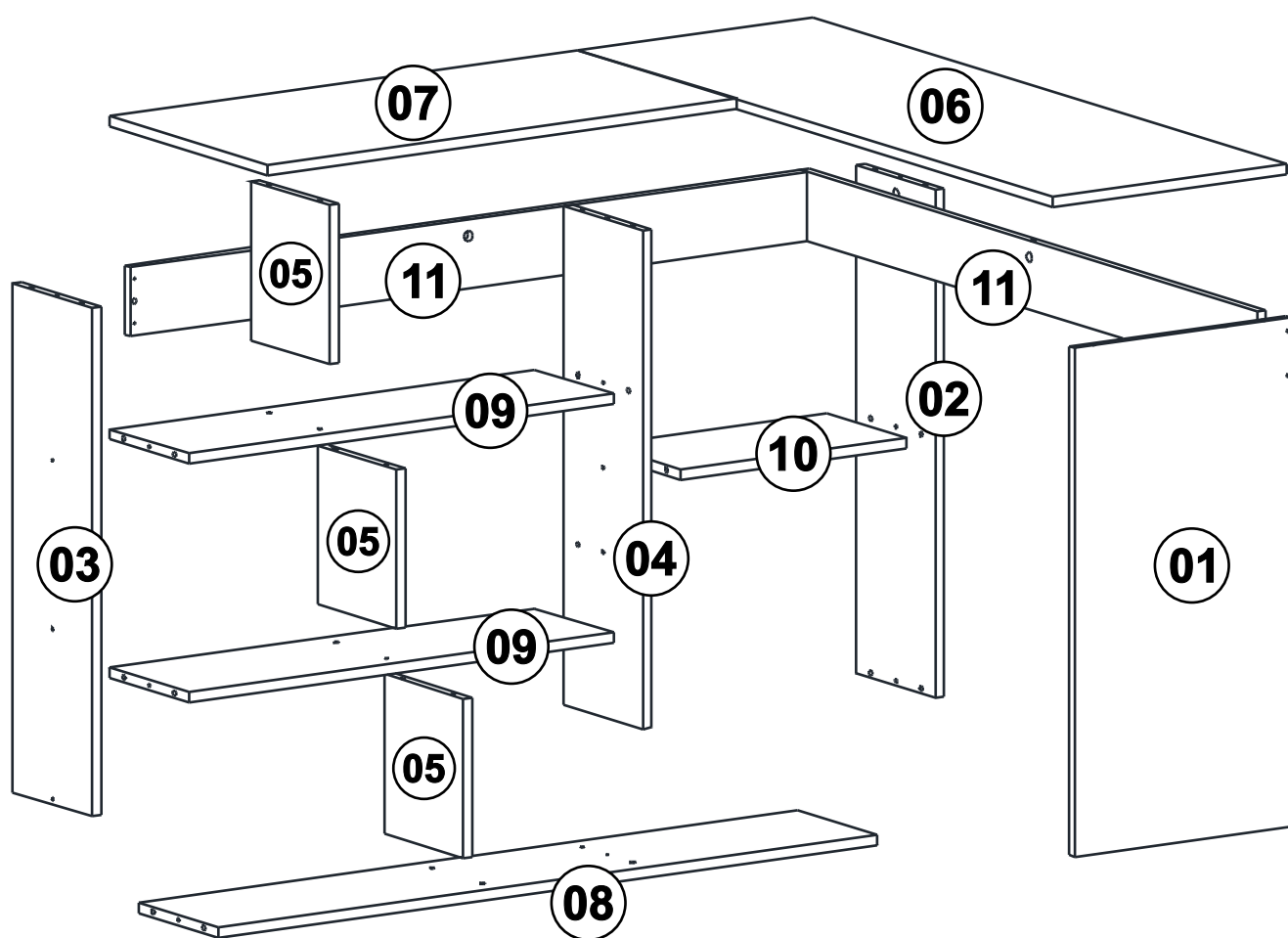
Nº PEÇA	CÓD. IND.	DESCRIÇÃO	QTD.	COMP. (mm)	LARG. (mm)	ESP. (mm)
01		Lateral Maior	1	735	370	MDP 15
02		Lateral 1	1	735	200	MDP 15
03		Lateral 2	1	735	200	MDP 15
04		Divisão Maior	1	720	200	MDP 15
05		Divisão Menor	3	230	200	MDP 15
06		Tampo Maior	1	1200	400	MDP 15
07		Tampo Menor	1	800	400	MDP 15
08		Base	1	1125	200	MDP 15
09		Base Interm Maior	2	725	200	MDP 15
10		Base Interm Menor	1	385	200	MDP 15
11		Travessa	2	1155	100	MDP 15

Opção de montagem do balcão para o lado direito ou esquerdo.

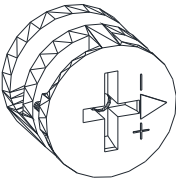





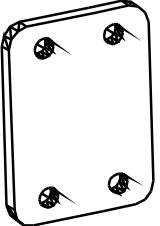
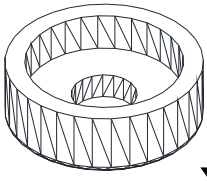
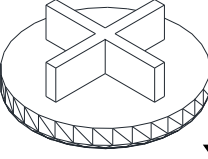
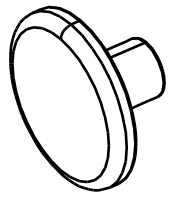
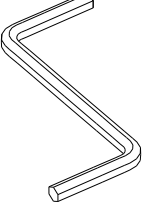
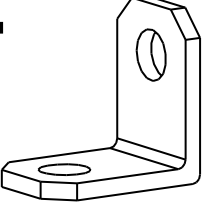
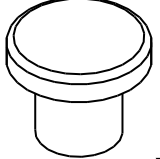
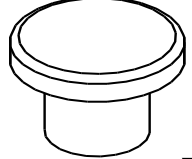


Para a montagem do produto você vai precisar de:



# LISTA DE PEÇAS

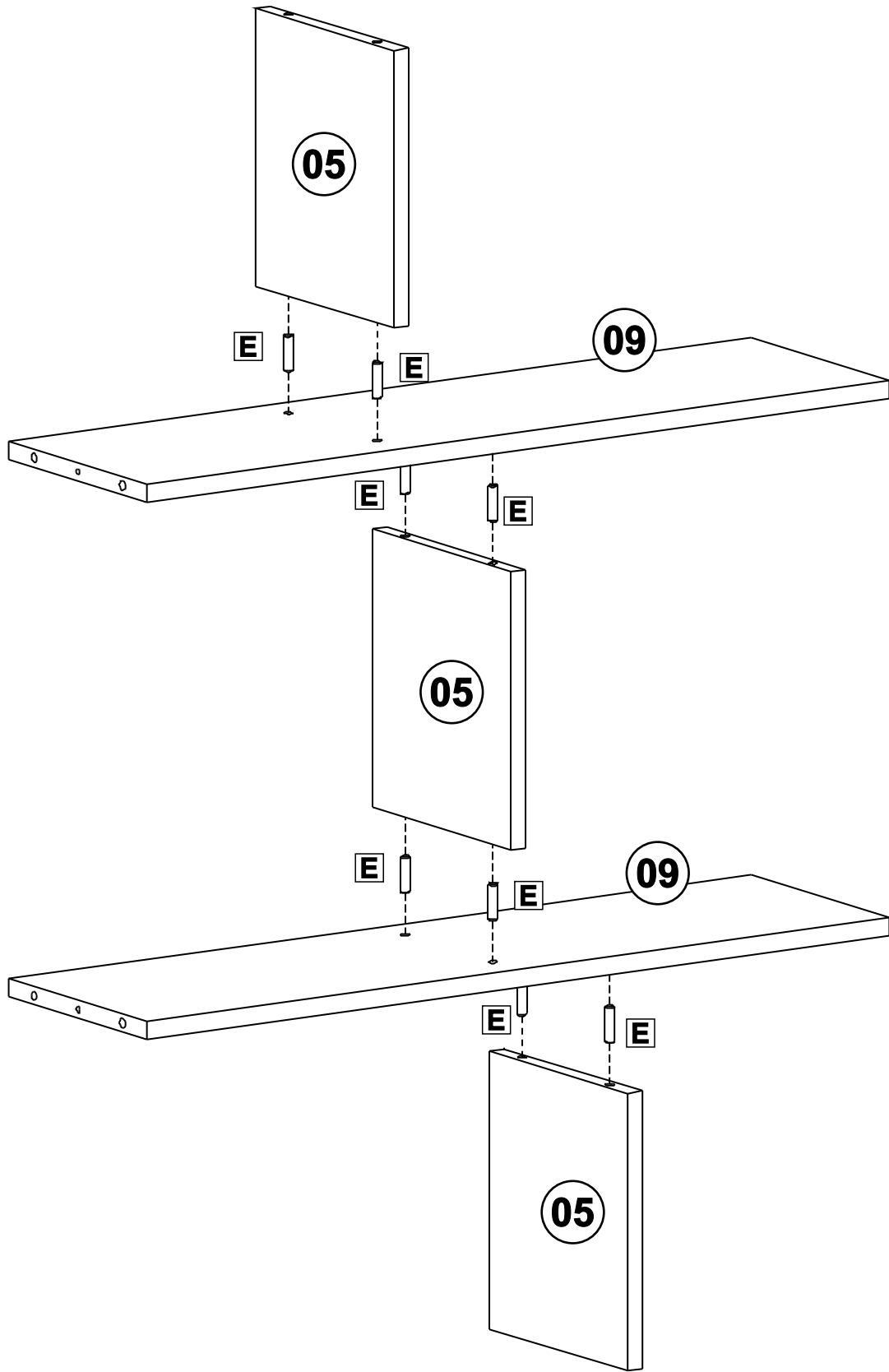


# LISTA DE FERRAGEM

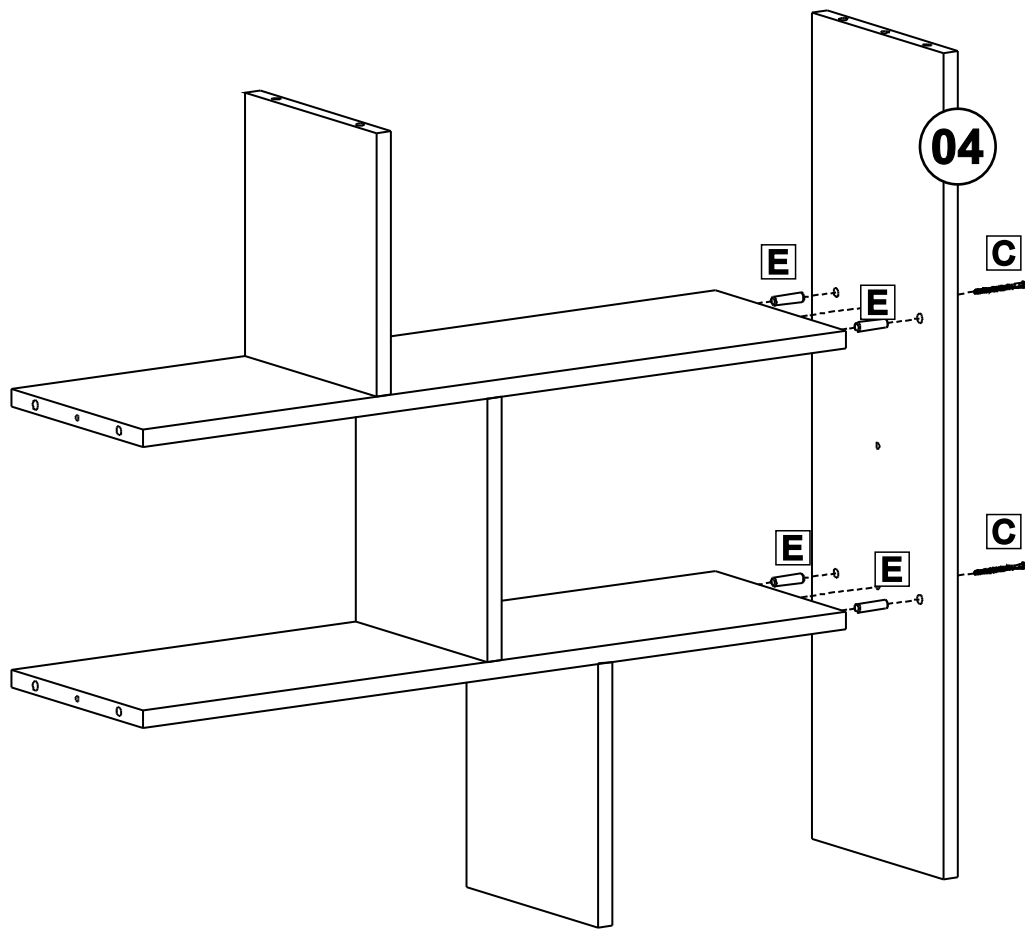
<p><b>A</b></p>  <p><b>x09</b></p> <p>Tambor Minifix 15x12mm</p>	<p><b>B</b></p>  <p><b>x09</b></p> <p>Parafuso Minifix</p>	<p><b>C</b></p>  <p><b>x15</b></p> <p>Parafuso Est 5,0x50 mm</p>	<p><b>D</b></p>  <p><b>x10</b></p> <p>Parafuso 3,5x14mm CP</p>
<p><b>E</b></p>  <p><b>x41</b></p> <p>Cavilha 8x30mm</p>	<p><b>F</b></p>  <p><b>x07</b></p> <p>Prego 12x12</p>	<p><b>G</b></p>  <p><b>x02</b></p> <p>Chapa Reta 4 Furos</p>	<p><b>H</b></p>  <p><b>x07</b></p> <p>Sapata</p>
<p><b>I</b></p>  <p><b>x07</b></p> <p>Tampa de Minifix</p>	<p><b>J</b></p>  <p><b>x15</b></p> <p>Tampa Par. 5,0x50 mm</p>	<p><b>K</b></p>  <p><b>x01</b></p> <p>Chave Allen Z 3mm</p>	<p><b>L</b></p>  <p><b>x01</b></p> <p>Chapa "L" 20x20x12mm</p>
<p><b>M</b></p>  <p><b>x04</b></p> <p>Tapa Furo 5mm</p>	<p><b>N</b></p>  <p><b>x01</b></p> <p>Tapa Furo 8mm</p>	<p><b>O</b></p>  <p><b>x04</b></p> <p>Tapa Furo 15 mm PVC</p>	<p><b>P</b></p>  <p><b>x02</b></p> <p>Parafuso 4,0x25mm CC</p>

Na conclusão da montagem, introduzir no tambor «A» a tampa «I».

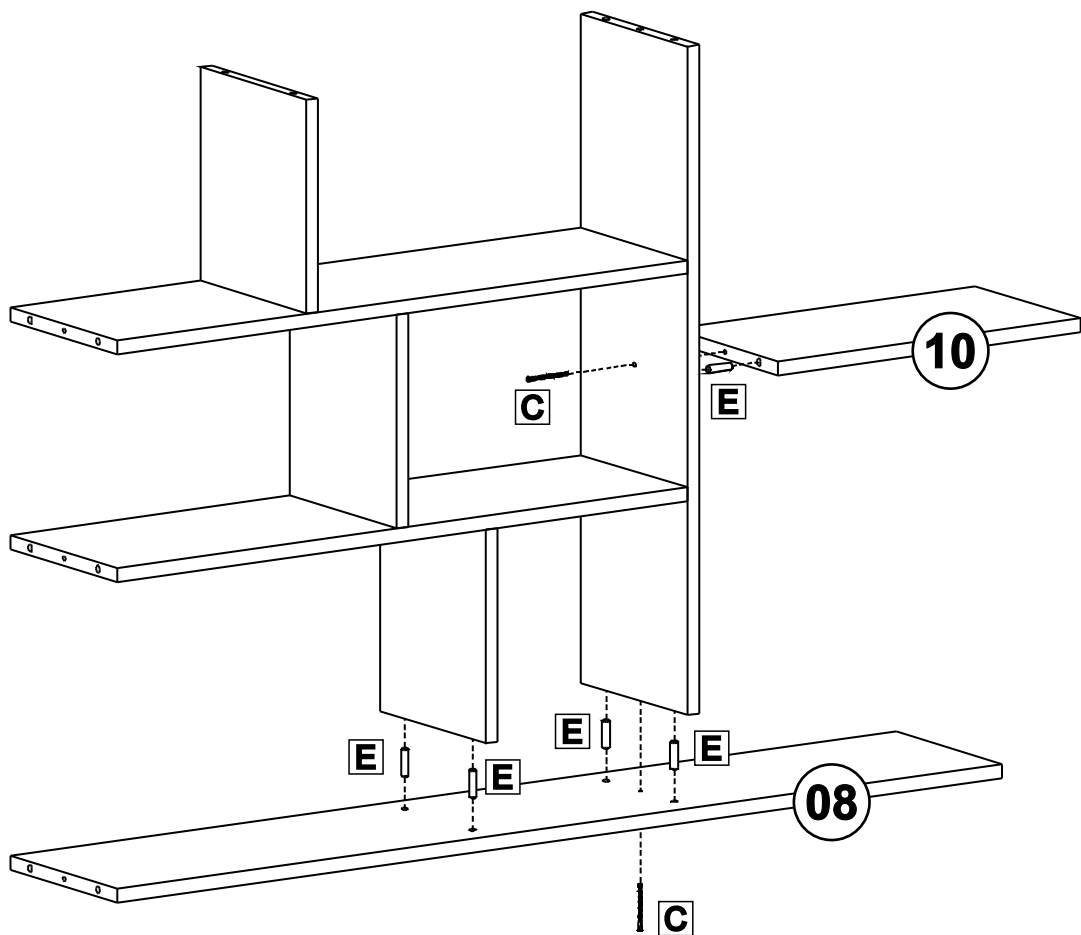
01



02

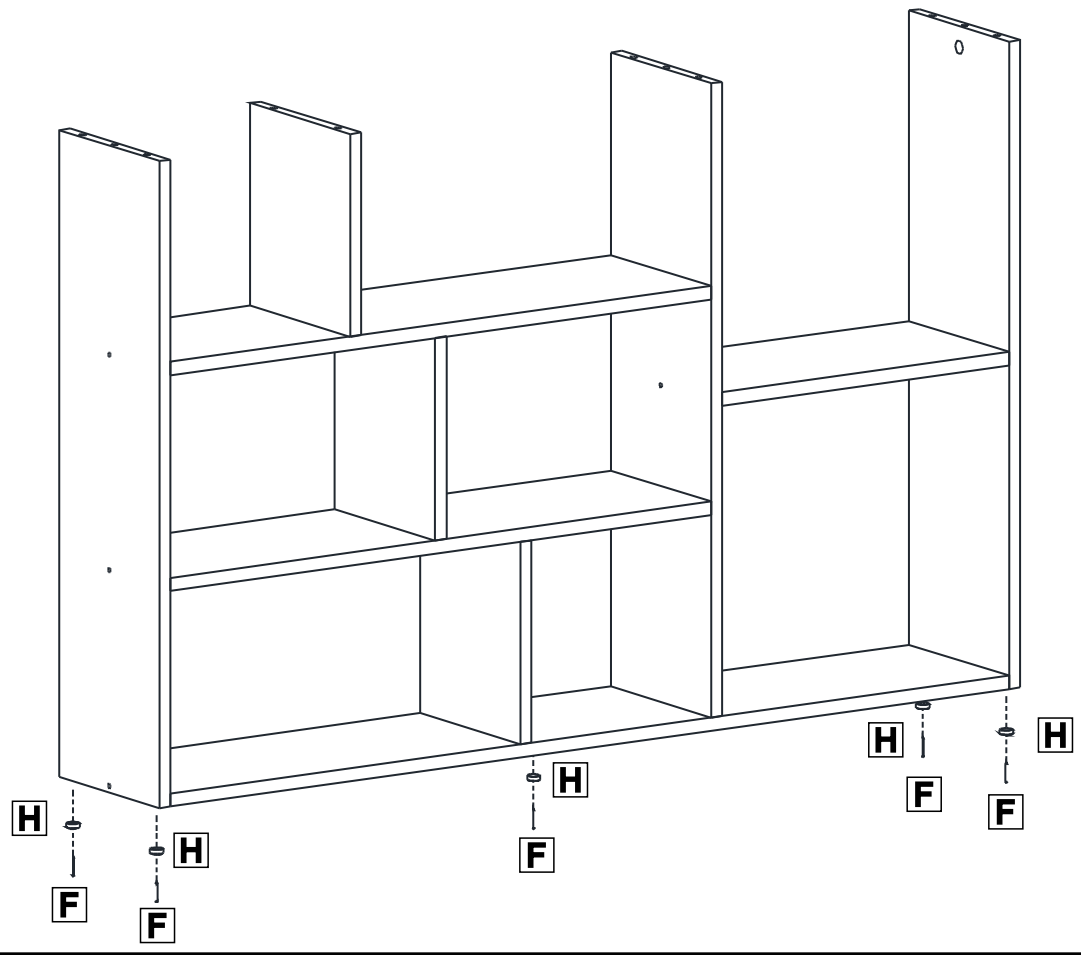


03

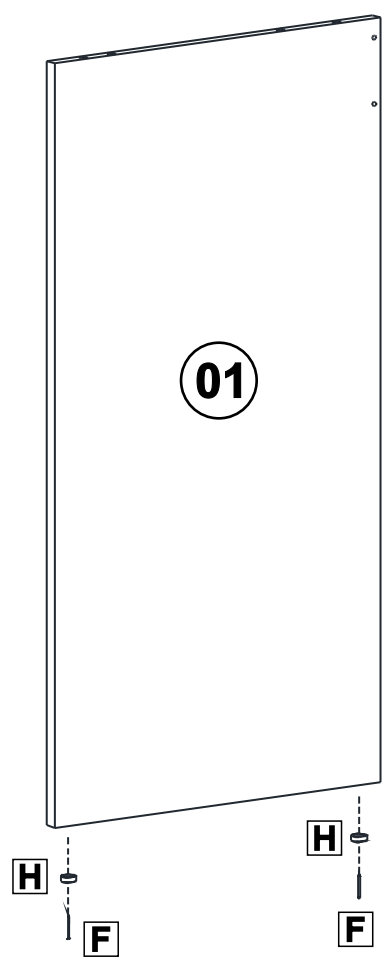




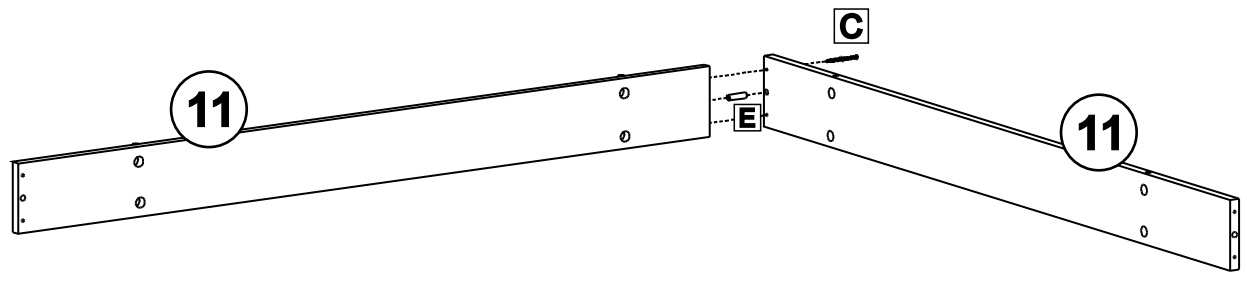
05



06



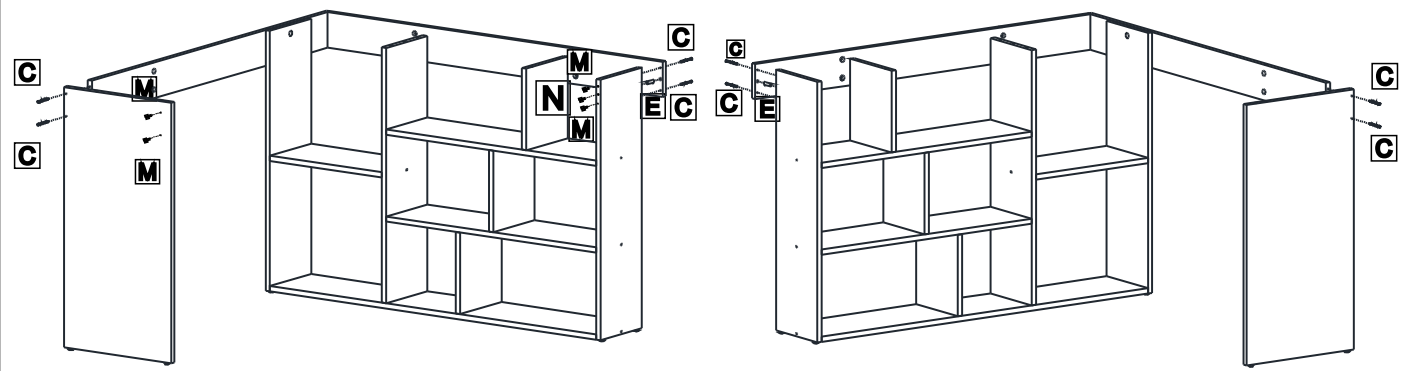
07



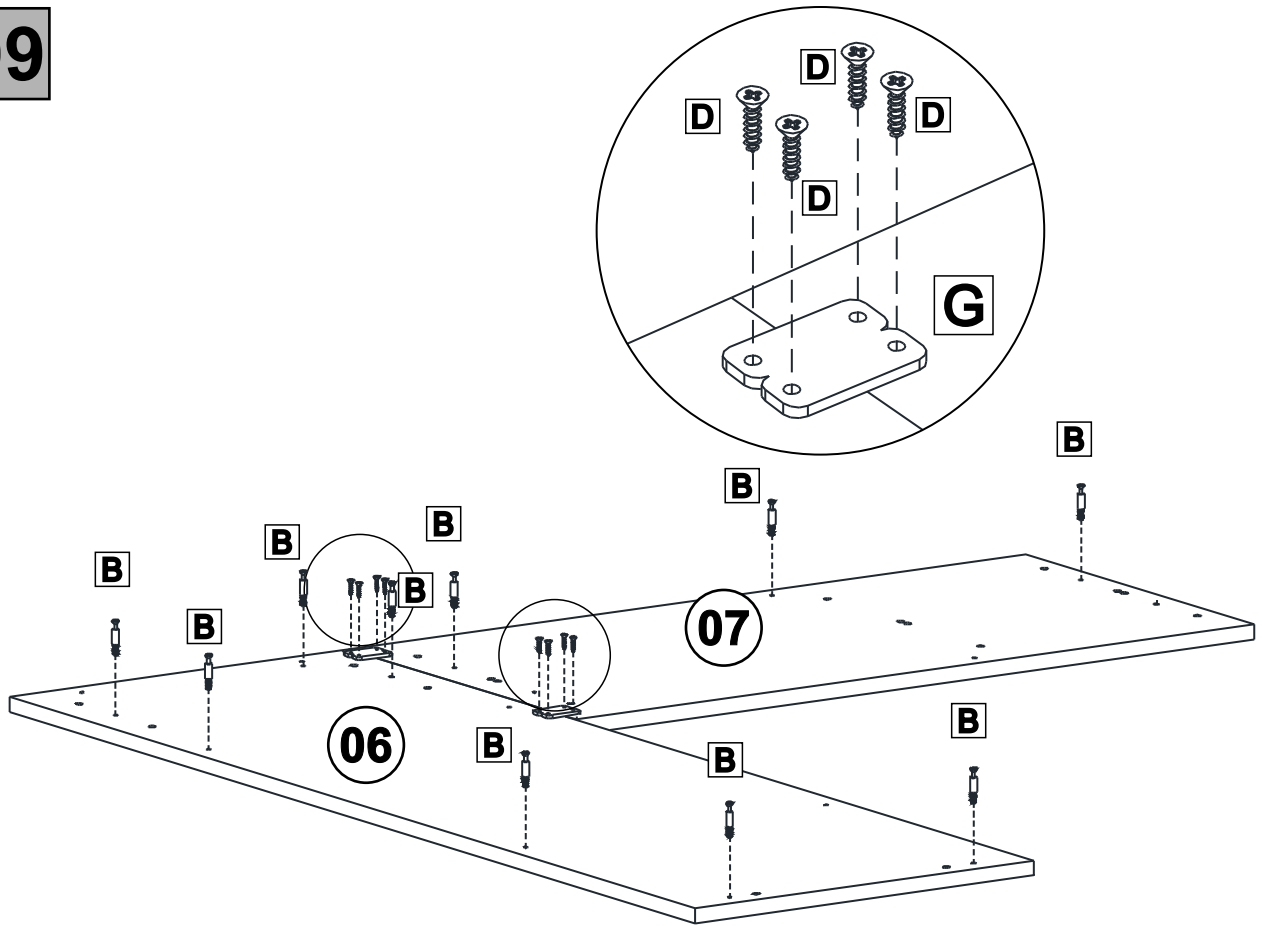
08

Direito

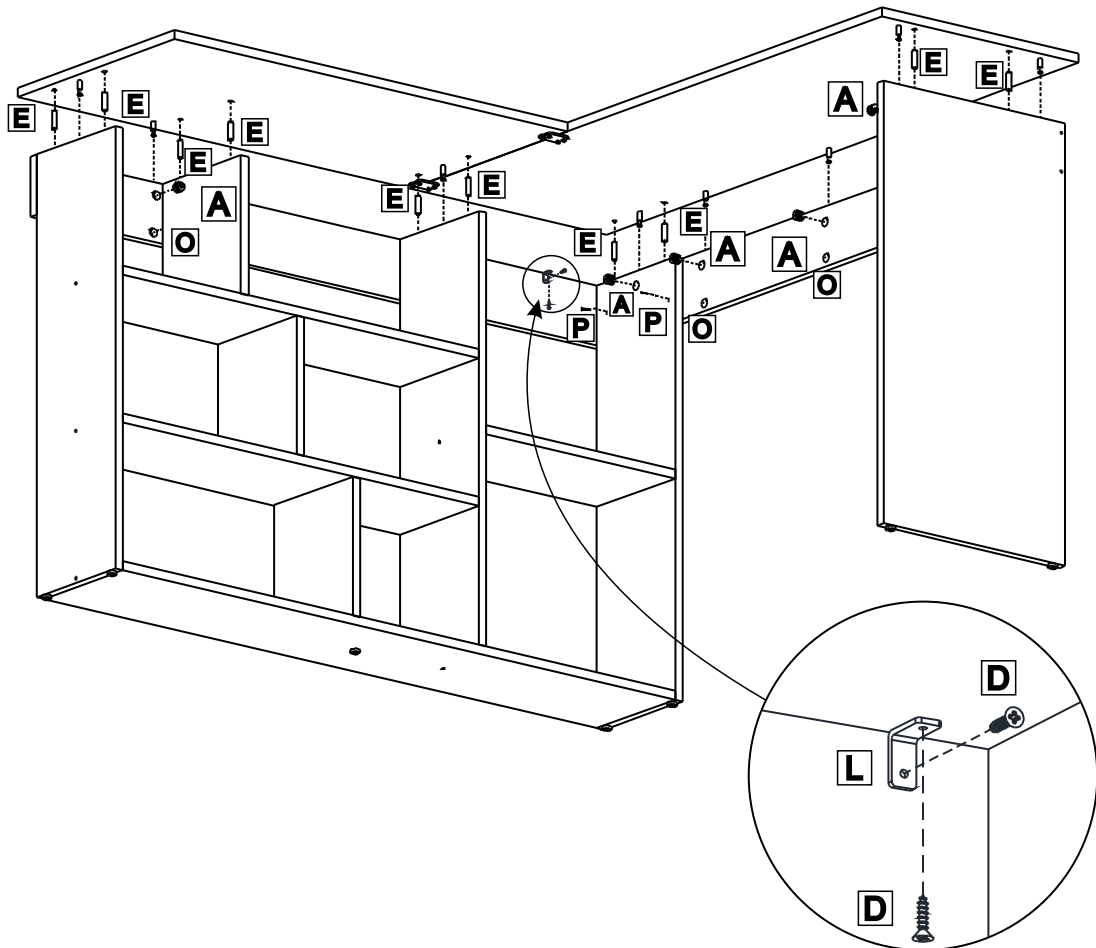
Esquedo



09



10



# Agora que você já comprou o seu móvel, ele merece ser montado do jeito certo.

Erros de montagem causam mais de **60%** dos danos em móveis.

## Por que contratar?

Tranquilidade do **início ao fim** da montagem



### PROFISSIONAIS QUALIFICADOS

Especialistas certificados na **MadeiraMadeira Serviços**.



### FERRAMENTAS PROFISSIONAIS

que **protegem** seus móveis.



### AGENDAMENTO EM 24 HORAS

escolha a data e o turno **ideais para** você.



### GARANTIA DE 3 MESES

de cobertura **completa**.

**Mais de 1 MILHÃO DE MONTAGENS**  
★ com avaliação **4.7** ★

#### Mariana S., São Paulo

"Chegaram no horário e montaram tudo rapidamente. Serviço incrível!"



#### Carlos R., Belo Horizonte

"Tentei montar sozinho e foi um desastre. Com a **MadeiraMadeira Serviços** ficou perfeito."



#### Ana P., Rio de Janeiro

"Agendamento ágil e **montagem pontual e perfeita**. Recomendo demais!"



Agende agora pelo  
**QR Code**

Madeira**Madeira** Serviços · Atendimento em todo o Brasil



Escaneie o QRCode