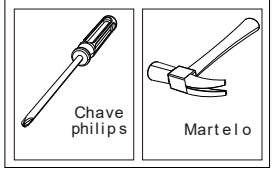


MESA NICOLI 1100

FICHA TÉCNICA

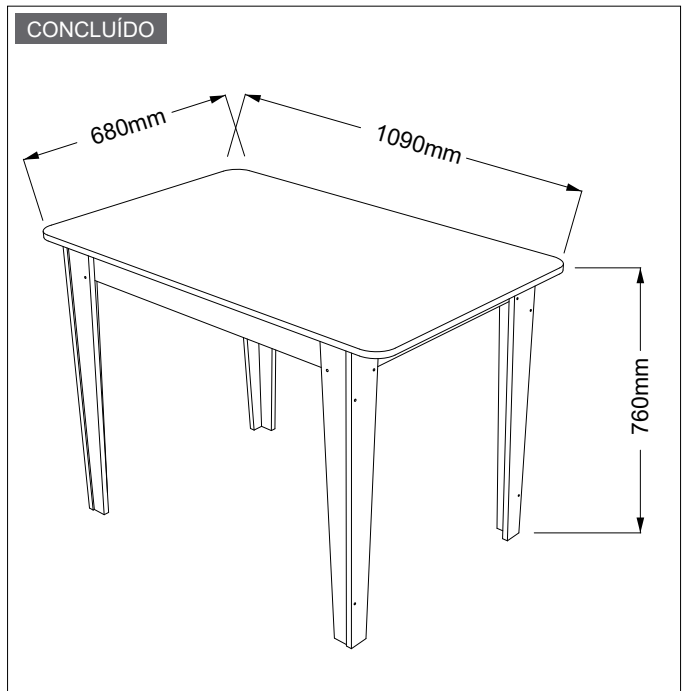
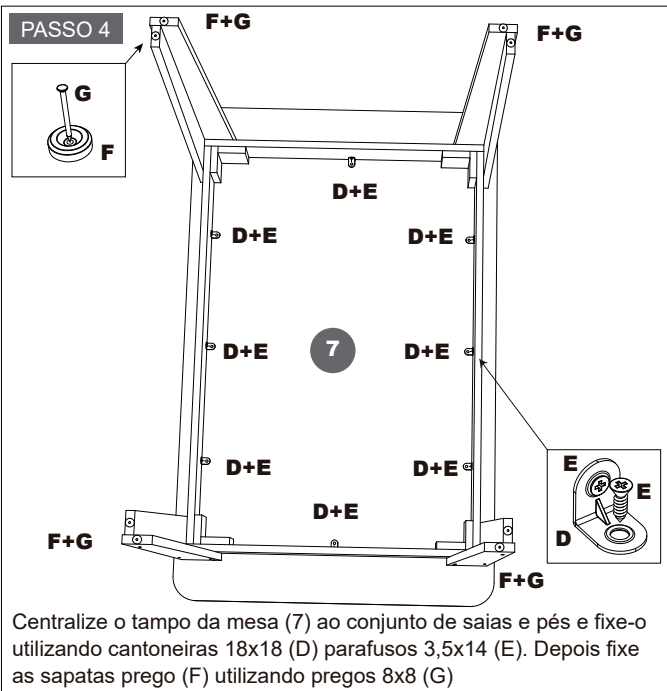
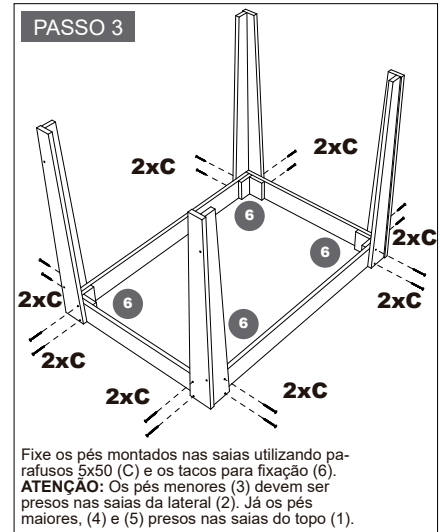
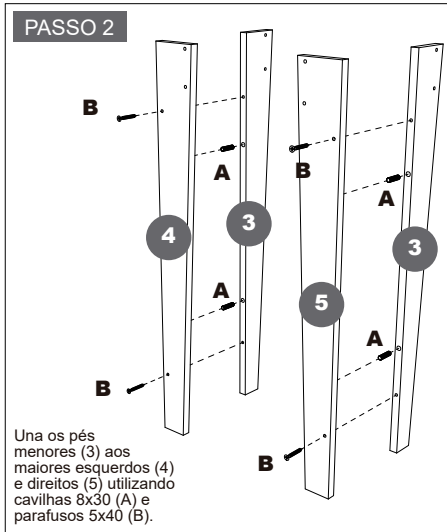
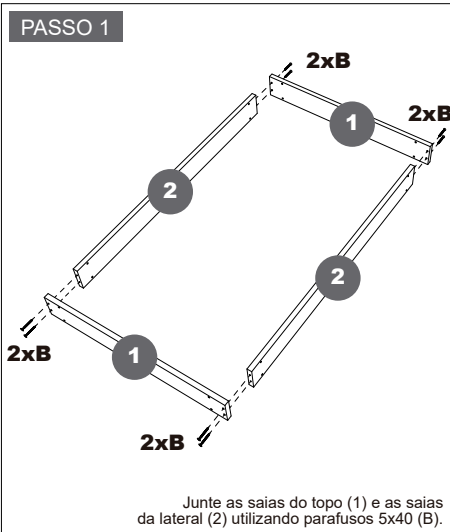
N°	DESCRIÇÃO	DIMENSÕES (mm)	QUANT	CÓDIGOS DE PEÇAS					
				Mel	Grafite / Mel	Branco / Mel	Cherry	Branca	Rústico
1	Saia do topo	610x80x15	2	5011906132	5011906157	5011906151	5011906129	5011906151	5011906178
2	Saia da lateral	860x80x15	2	5011908632	5011908657	5011908651	5011908629	5011908651	5011908678
3	Pé menor	740x75x15	4	5011957532	5011957557	5011957551	5011957534	5011957551	5011957578
4	Pé maior esquerdo	740x85x15	2	5011958532	5011958557	5011958551	5011958534	5011958551	5011958578
5	Pé maior direito	740x85x15	2	5011958632	5011958657	5011958651	5011958634	5011958651	5011958678
6	Taco para fixação	60x80x15	8	5011900000	5011900000	5011900000	5011900000	5011900000	5011900000
7	Tampo da mesa	1090x680x15	1	5011270132	5011270132	5011270132	5011270134	5011270151	5011270178

FERRAMENTAS NECESSÁRIAS



FERRAGENS E ACESSÓRIOS

A x8		Cavilha 8x30mm	B x16		Parafuso Philips 5x40mm	C x16		Parafuso Philips 5x50mm
D x8		Cantoneira 18x18mm	E x16		Parafuso Philips 3,5x14mm	F x8		Sapata 14x4mm
			G x8		Prego 8x8			



CERTIFICADO DE GARANTIA

Você está recebendo um produto fabricado pela Sonetto Móveis para uso exclusivo em ambiente doméstico e residencial interno. Garantimos assistência técnica contra defeito de fabricação devidamente comprovado para todas as peças de nossos produtos por 90 dias após a emissão da nota fiscal de compra que passa a fazer parte integrante deste certificado.

O produto perderá a garantia quando:

- Sofrer danos causados durante o transporte do produto;
- Montagem indevida e danos ocasionados na montagem;
- Houver qualquer tipo de alteração no produto não autorizada pela fábrica;
- Mau uso, esforços indevidos, ou qualquer uso que não configure o uso correto do móvel;
- Problemas relacionados a condições inadequadas do local onde o produto foi instalado, tais como pisos desnivelados e presença de umidade excessiva;
- Danos causados por acidentes, quedas, sinistros, ataques de pragas ou agentes da natureza;
- Sofrer danos à estrutura ou peças, devido transporte e acondicionamento inadequado feito pelo consumidor, em sua residência ou na transferência para outra;
- Sofrer exposição excessiva ao sol;
- Exposto, no uso doméstico, a um volume excessivo de água para limpeza.

Limpeza e conservação:

- Para que seu produto tenha uma vida útil maior use sempre flanelas secas e macias e não utilize produtos de limpeza abrasivos, álcool, lustra móveis, etc;
- Não molhe o produto.

Importante:

- Este manual de montagem deverá ficar com o consumidor para que possa solicitar eventuais assistências técnicas.
- A solicitação de assistência deverá ser feita pela loja na qual o produto foi comprado.

Preencha os dados a seguir:

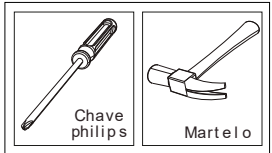
Nome completo: _____
CPF: _____
Endereço: _____
Cidade: _____
Estado: _____
CEP: _____
Telefone: _____
E-mail: _____
Data da compra: _____
Razão social da loja: _____
Número da nota fiscal: _____

CADEIRA DELTA

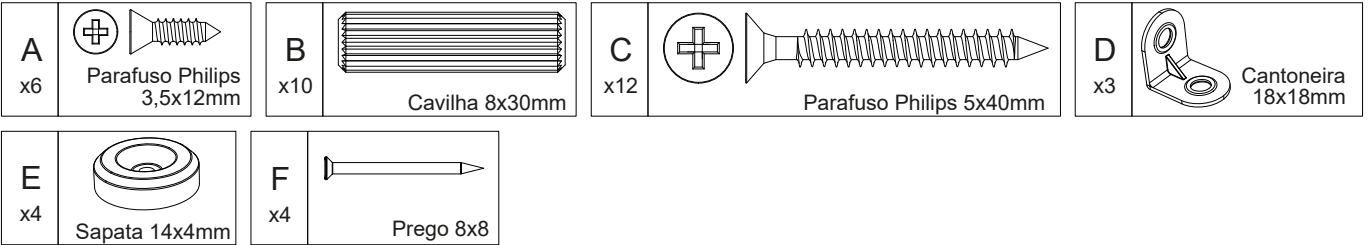
FICHA TÉCNICA

Nº	DESCRIÇÃO	DIMENSÕES (mm)	QUANTIDADE	CÓDIGOS DE PEÇAS			
				Branca / Mel	Grafite / Mel	Branca / Preto	Rústico / Preto
1	Travessa frontal	330x140x15	1	5012923351	5012923357	5012923351	5012923378
2	Travessa de montagem	330x60x15	2	5012903351	5012903357	5012903351	5012903378
3	Lateral esquerda	400x900x15	1	5012430151	5012430157	5012430151	5012430178
4	Lateral direita	400x900x15	1	5012430251	5012430257	5012430251	5012430278
5	Encosto	330x170x15	1	5012430532	5012430532	5012430551	5012430578
6	Assento	370x390x25	1	5012430446	5012430446	5012430409	5012430409

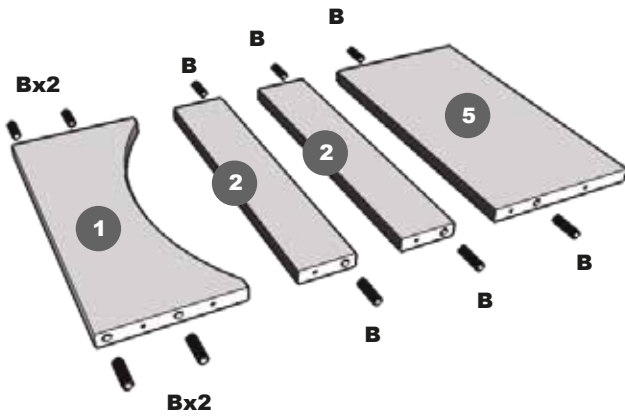
FERRAMENTAS NECESSÁRIAS



FERRAGENS E ACESSÓRIOS

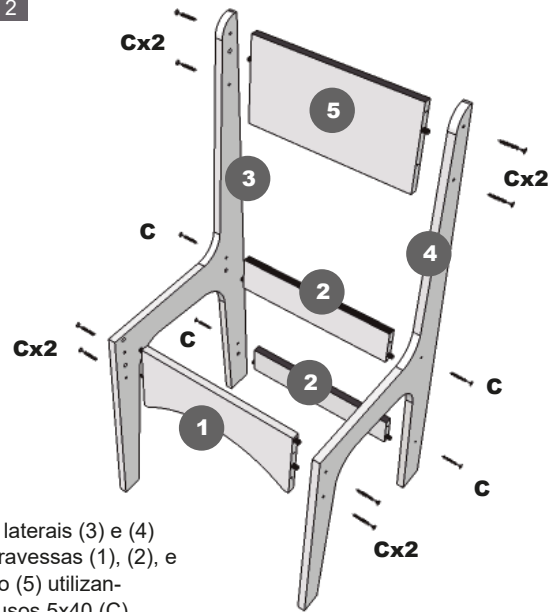


PASSO 1



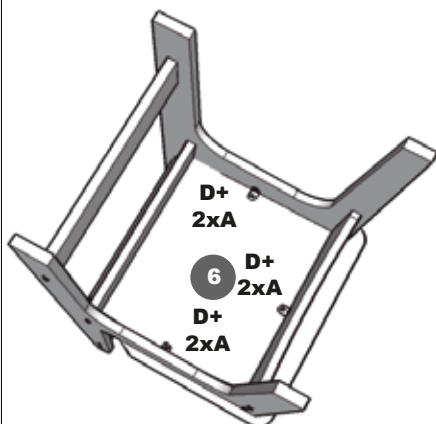
Coloque as cavilhas (B) nas peças indicadas pelos números.

PASSO 2



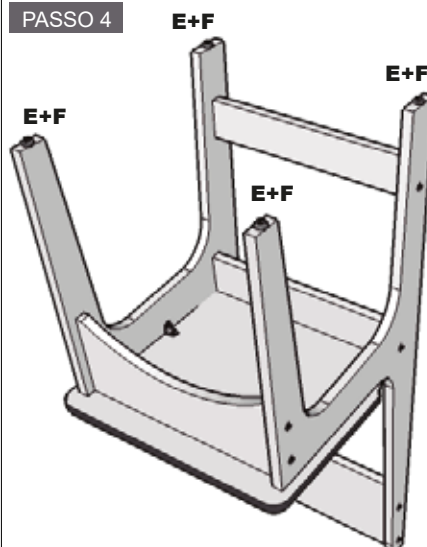
Junte as laterais (3) e (4) com as travessas (1), (2), e o encosto (5) utilizando parafusos 5x40 (C).

PASSO 3



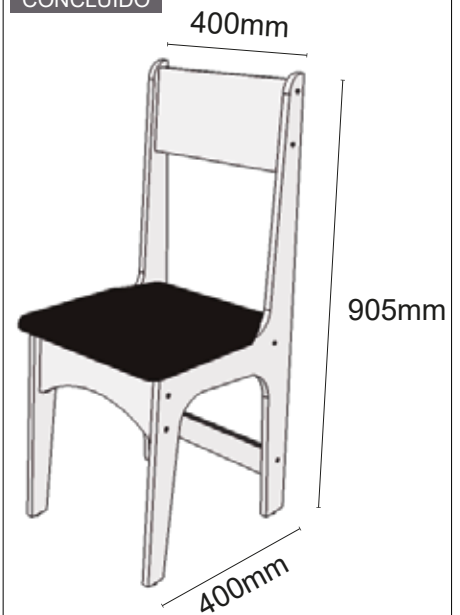
Insira o assento (6) entre as laterais de forma que apoie embaixo e vá o máximo para trás. Fixe-o utilizando uma cantoneira (D) e dois parafusos 3,5x14(A).

PASSO 4



Fixe as sapatadas prego (E) nos pés da cadeira utilizando pregos 8x8 (F).

CONCLUÍDO



CERTIFICADO DE GARANTIA

Você está recebendo um produto fabricado pela Sonetto Móveis para uso exclusivo em ambiente doméstico e residencial interno. Garantimos assistência técnica contra defeito de fabricação devidamente comprovado para todas as peças de nossos produtos por 90 dias após a emissão da nota fiscal de compra que passa a fazer parte integrante deste certificado.

O produto perderá a garantia quando:

- Sofrer danos causados durante o transporte do produto;
- Montagem indevida e danos ocasionados na montagem;
- Houver qualquer tipo de alteração no produto não autorizada pela fábrica;
- Mau uso, esforços indevidos, ou qualquer uso que não configure o uso correto do móvel;
- Problemas relacionados a condições inadequadas do local onde o produto foi instalado, tais como pisos desnivelados e presença de umidade excessiva;
- Danos causados por acidentes, quedas, sinistros, ataques de pragas ou agentes da natureza;
- Sofrer danos à estrutura ou peças, devido transporte e acondicionamento inadequado feito pelo consumidor, em sua residência ou na transferência para outra;
- Sofrer exposição excessiva ao sol;
- Exposto, no uso doméstico, a um volume excessivo de água para limpeza.

Limpeza e conservação:

- Para que seu produto tenha uma vida útil maior use sempre flanelas secas e macias e não utilize produtos de limpeza abrasivos, álcool, lustra móveis, etc;
- Não molhe o produto.

Importante:

- Este manual de montagem deverá ficar com o consumidor para que possa solicitar eventuais assistências técnicas.
- A solicitação de assistência deverá ser feita pela loja na qual o produto foi comprado.

Preencha os dados a seguir:

Nome completo: _____
CPF: _____
Endereço: _____
Cidade: _____
Estado: _____
CEP: _____
Telefone: _____
E-mail: _____
Data da compra: _____
Razão social da loja: _____
Número da nota fiscal: _____