

# **Cama alta Star Plus**

## **Beliche Star Plus**

## Como trocar seu produto

Se seu produto chegou com algum defeito você tem 7 dias para solicitar a troca. Você vai precisar:

- 1 Ter em mãos as fotos das peças com defeito; descrição; código (como está aqui no manual) e quantidade de peças com defeito.
- 2 Acesse o chat em nosso site.
- 3 Selecione o seu pedido, e depois a opção “Quero trocar um produto”.
- 4 Pronto, agora é só preencher as informações e enviar. Entraremos em contato por e-mail para te dar todas as instruções.

## Dicas para prolongar a vida útil do móvel

- 1 Retire o pó com uma flanela seca, depois use um pano macio, levemente umedecido com água. Pode utilizar detergente neutro ou sabão neutro.
- 2 Reaperte os parafusos de tempos em tempos para garantir a estabilidade e durabilidade.
- 3 O acabamento do seu produto pode ser danificado pela falta de ventilação e excesso de calor.

Qualquer dúvida sobre os nossos produtos você pode entrar em contato pelo nosso canal de atendimento:

**<https://www.madeiramadeira.com.br/central-de-ajuda>**

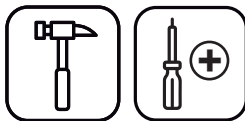
Para mais dicas amigas e inspirações de decoração acesse:

**<https://www.madeiramadeira.com.br/central-de-dicas>**

**Siga MadeiraMadeira:**



**Para a montagem do produto você vai precisar de:**



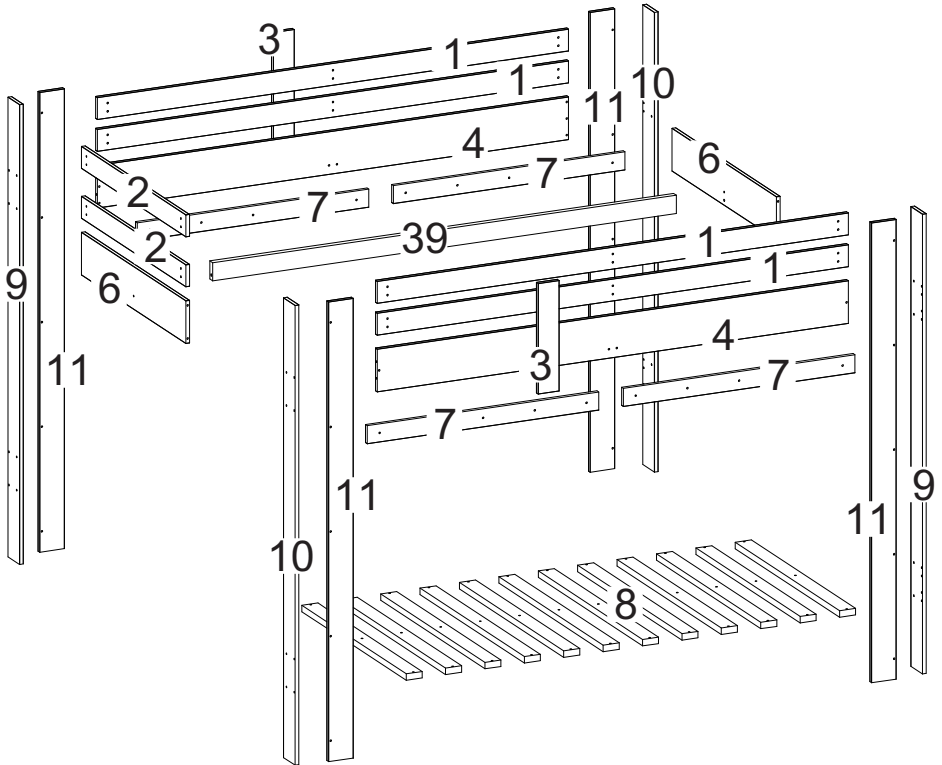
- ✓ Confira as peças, componentes e se possui as ferramentas necessárias para a montagem
- ✓ Para proteger seu móvel, coloque as peças sobre um tapete.
- ✓ Para realizar a montagem, é necessário 02 pessoas.  
Convide sua família e amigos para montar com você.

## LISTA DE FERRAGENS

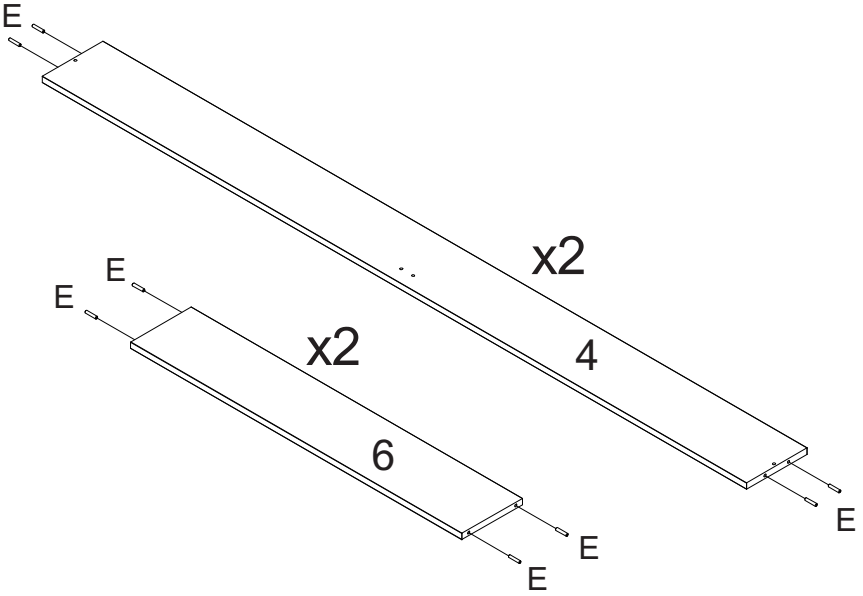
REF.	DESCRIÇÃO	ILUSTRAÇÃO	QTD.
A	Parafuso chato 4,0x40 mm		70
B	Parafuso chato 3,5x25 mm		64
C	Prego 10x10		08
D	Cavilha 8x30 mm		02
E	Cavilha 6x30 mm		16
F	Sapata redonda 14 mm		08
G	Tapa furo 6 mm		18
H	Tapa furo adesivo		66

## LISTA DE PEÇAS

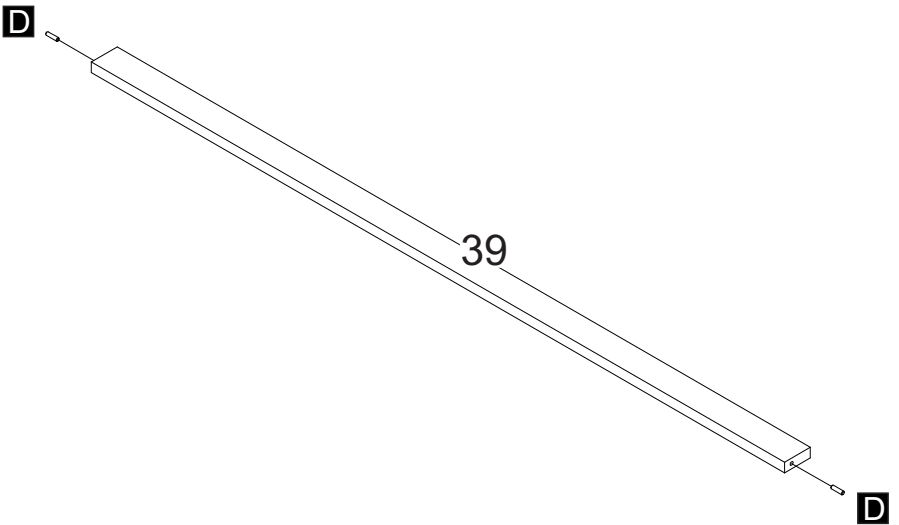
Nº PEÇA	CÓD. IND.	DESCRIÇÃO	QTD.	DIMENSÕES (mm)			PESO KG
				COMP.	LARG.	ESP.	
1	230197-01	GUARDA MAIOR CAMA	04	1913	85	15	1,55
2	230197-02	GUARDA MENOR CAMA	02	900	85	15	0,73
3	230197-03	REFORÇO GUARDA	02	427	85	15	0,34
4	230197-04	LATERAL CAMA	02	1913	165	15	3,01
6	230197-06	CABECEIRA/PESEIRA CAMA	02	900	165	15	1,41
7	230197-07	REFORÇO CAMA	04	940	70	15	0,62
8	230197-08	LASTRO	12	900	65	25	0,95
9	220648-09	PÉ LATERAL CAMA 'A'	02	1776	100	15	1,69
10	230197-10	PÉ LATERAL CAMA 'B'	02	1776	100	15	1,69
11	230197-11	PÉ FRONTAL CAMA	04	1776	100	15	1,69
39	230197-39	REFORÇO	01	1883	70	25	2,34



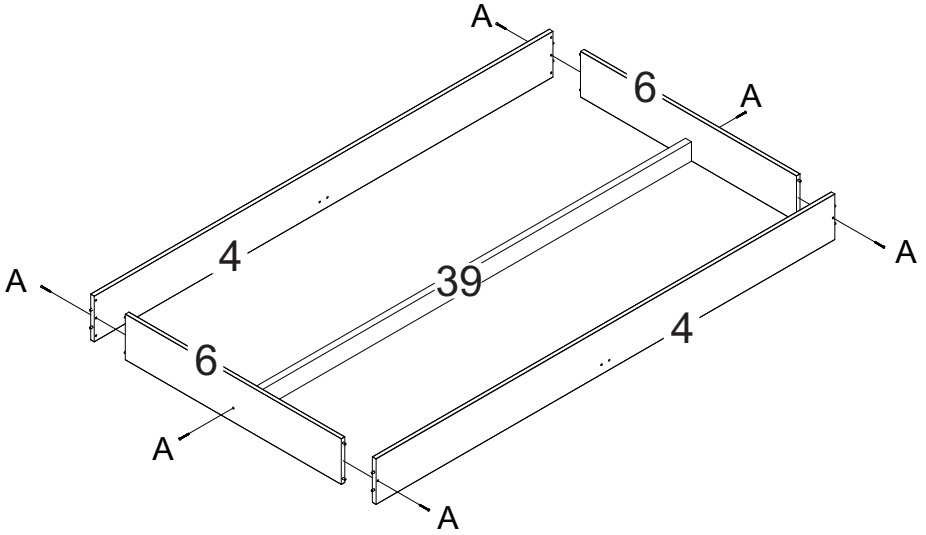
# 1



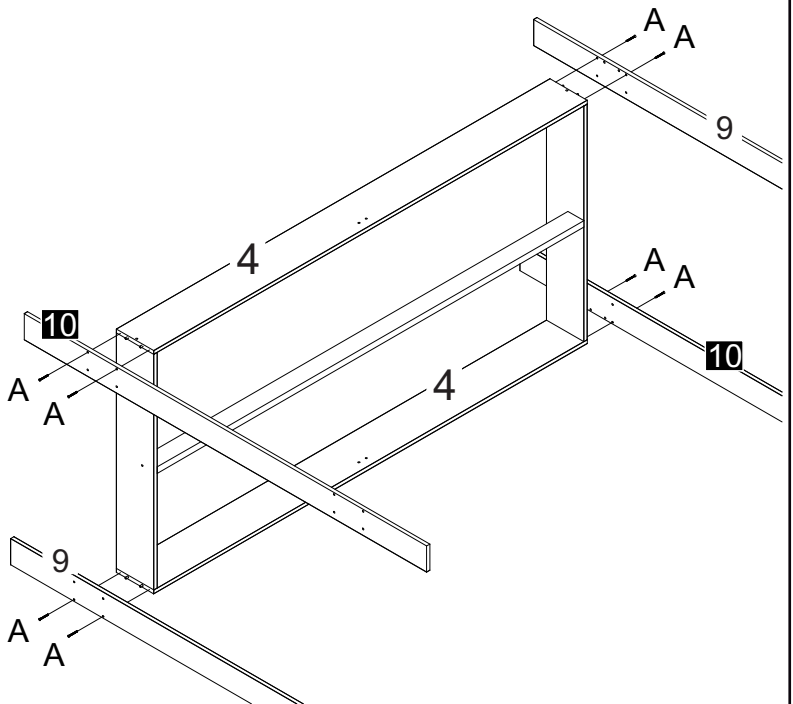
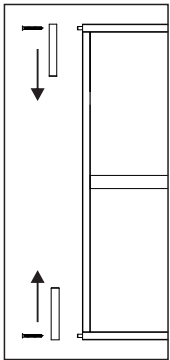
# 2



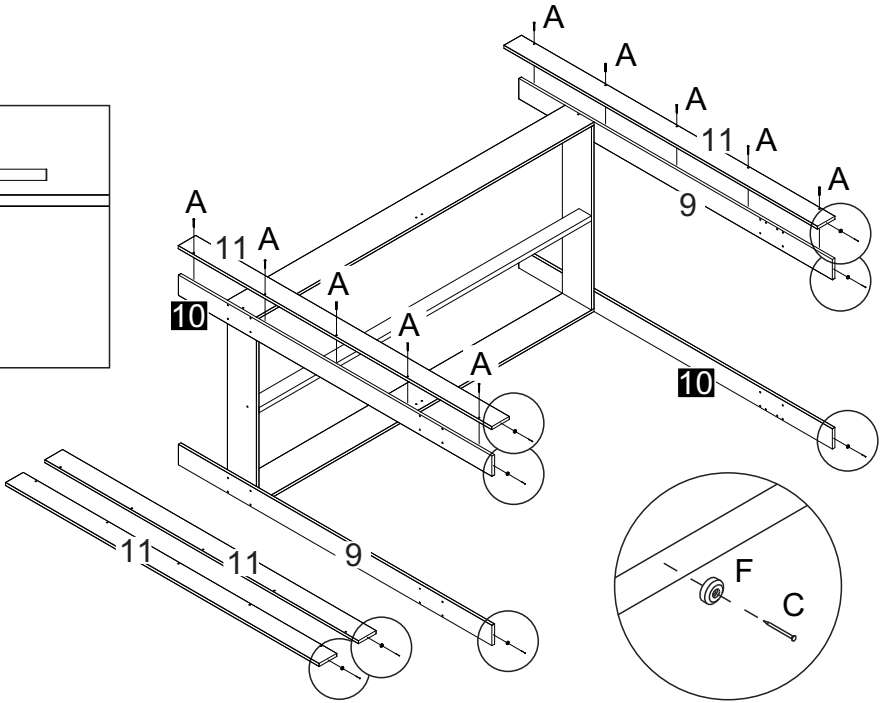
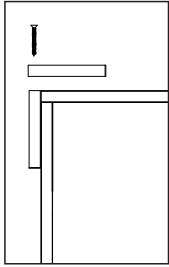
# 3



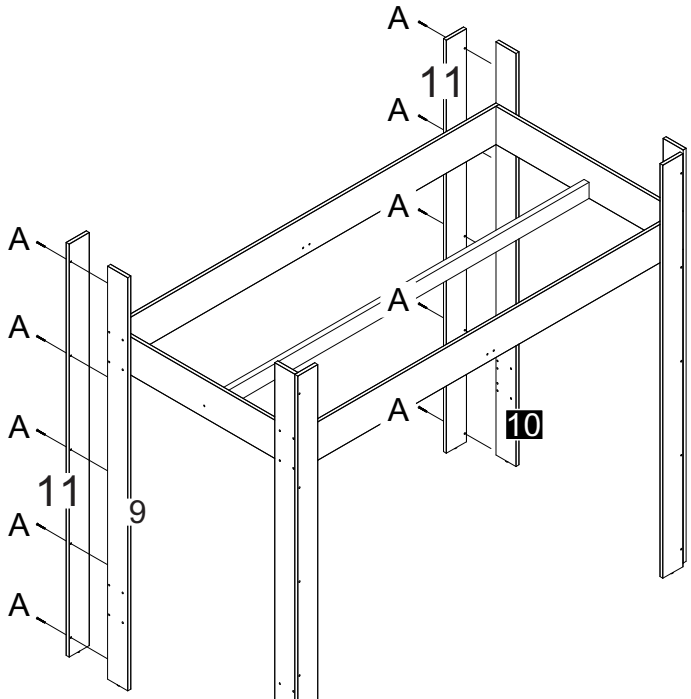
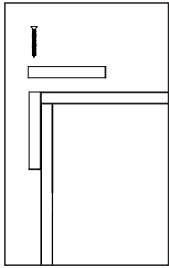
# 4



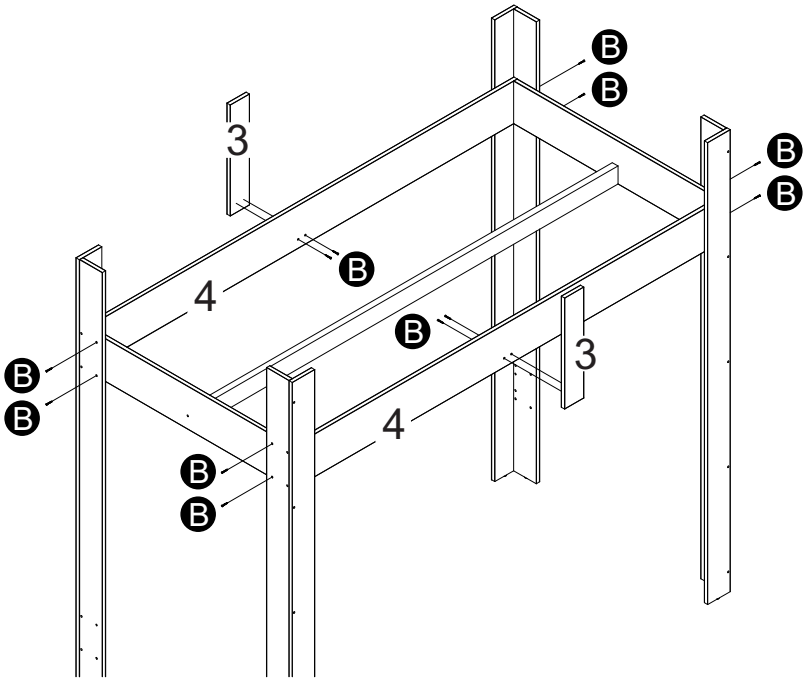
# 5



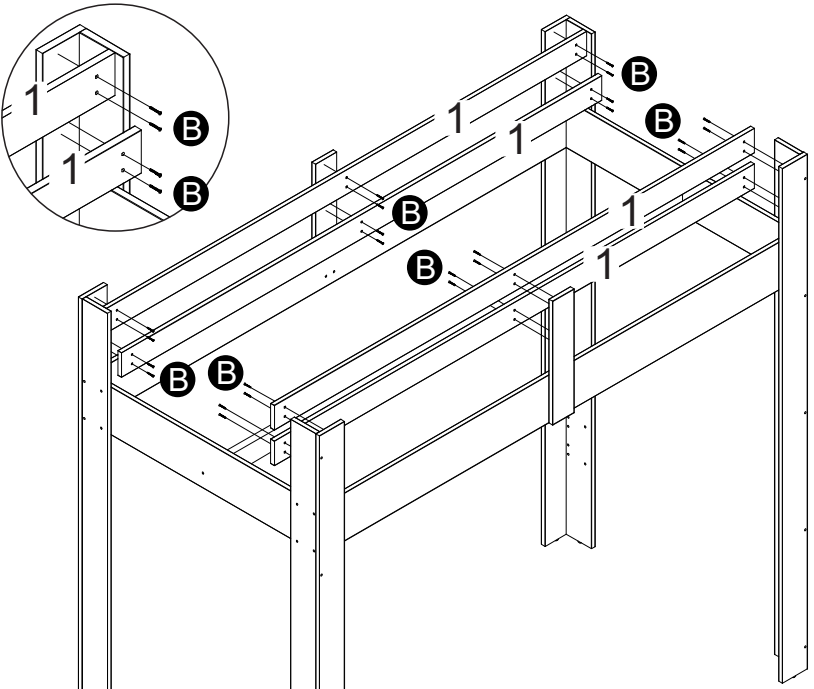
# 6



7

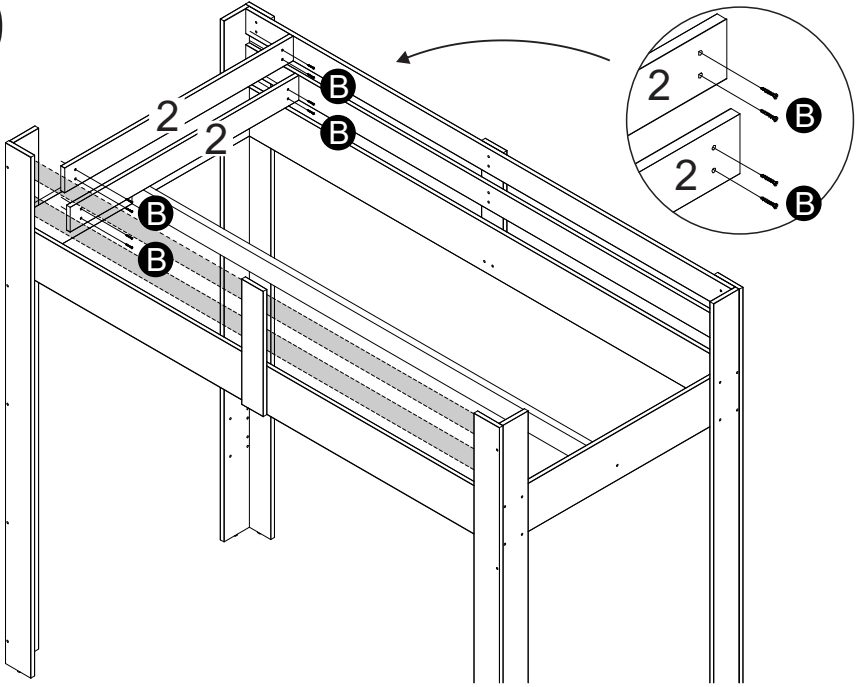


8

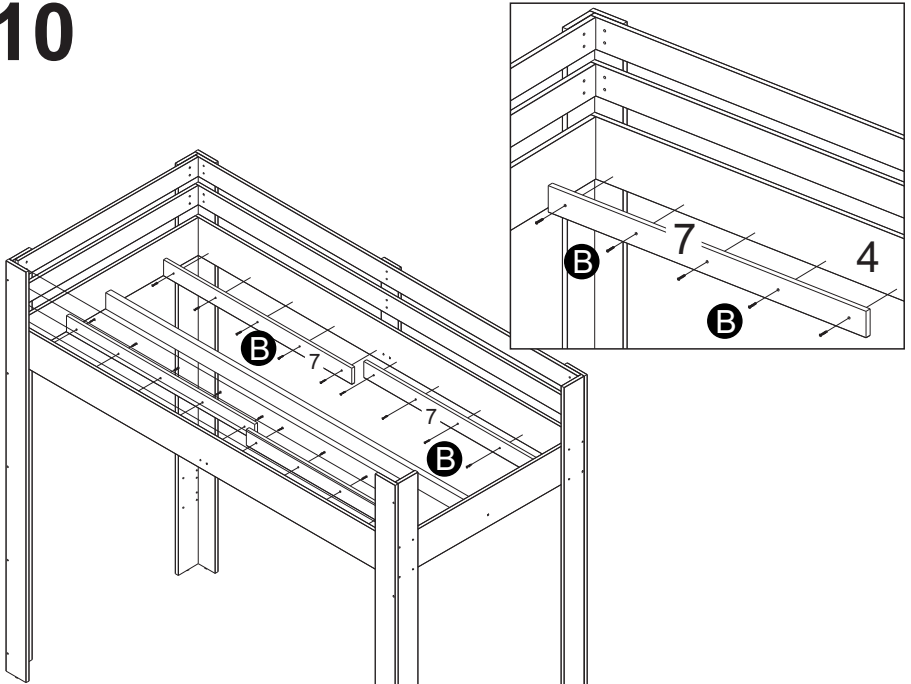




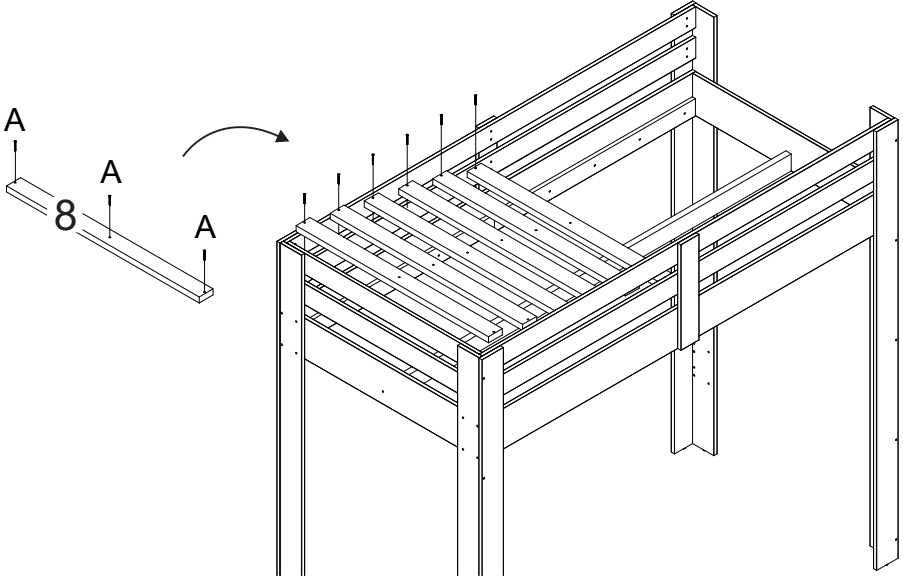
9



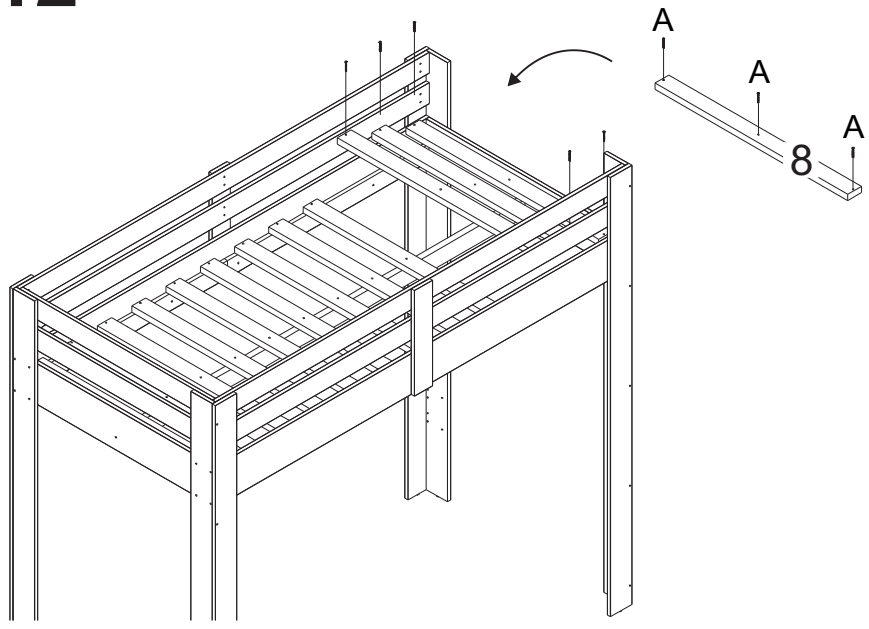
10

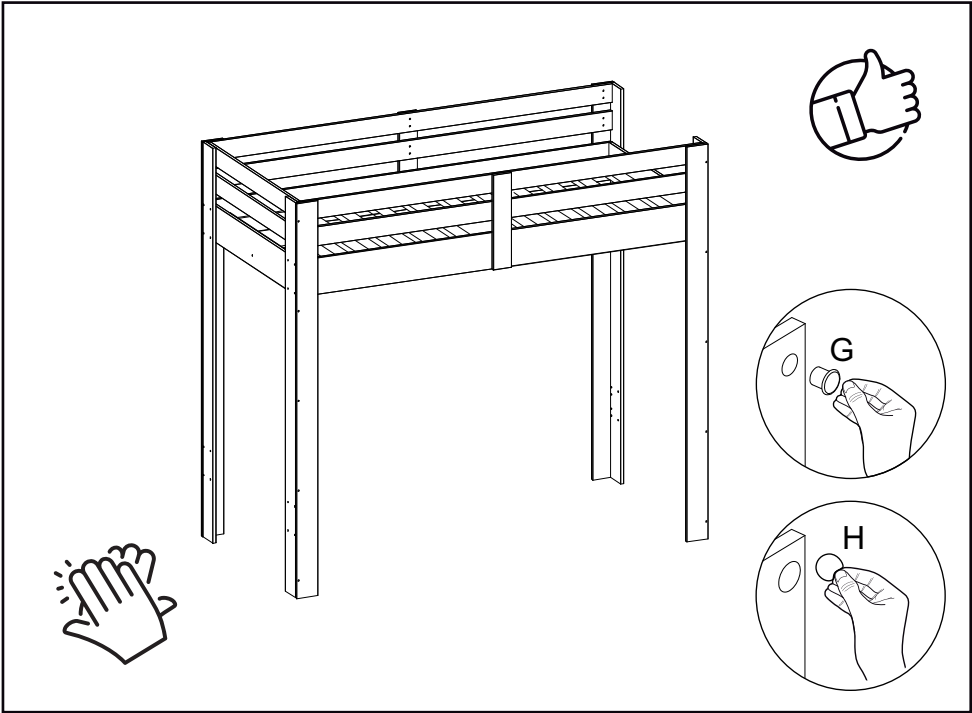


# 11



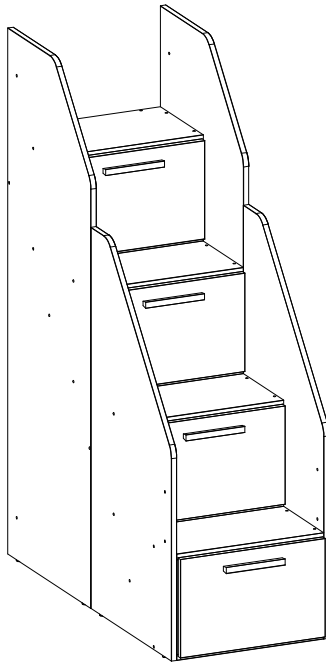
# 12





**CASA  
TEMA**

V.00



**Cama alta Star Plus**  
**Beliche Star Plus**

## Como trocar seu produto

Se seu produto chegou com algum defeito você tem 7 dias para solicitar a troca. Você vai precisar:

- 1 Ter em mãos as fotos das peças com defeito; descrição; código (como está aqui no manual) e quantidade de peças com defeito.
- 2 Acesse o chat em nosso site.
- 3 Selecione o seu pedido, e depois a opção “Quero trocar um produto”.
- 4 Pronto, agora é só preencher as informações e enviar. Entraremos em contato por e-mail para te dar todas as instruções.

## Dicas para prolongar a vida útil do móvel

- 1 Retire o pó com uma flanela seca, depois use um pano macio, levemente umedecido com água. Pode utilizar detergente neutro ou sabão neutro.
- 2 Reaperte os parafusos de tempos em tempos para garantir a estabilidade e durabilidade.
- 3 O acabamento do seu produto pode ser danificado pela falta de ventilação e excesso de calor.

Qualquer dúvida sobre os nossos produtos você pode entrar em contato pelo nosso canal de atendimento:

<https://www.madeiramadeira.com.br/central-de-ajuda>

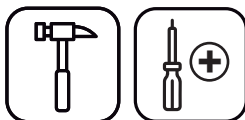
Para mais dicas amigas e inspirações de decoração acesse:

<https://www.madeiramadeira.com.br/central-de-dicas>

Siga MadeiraMadeira:



**Para a montagem do produto você vai precisar de:**



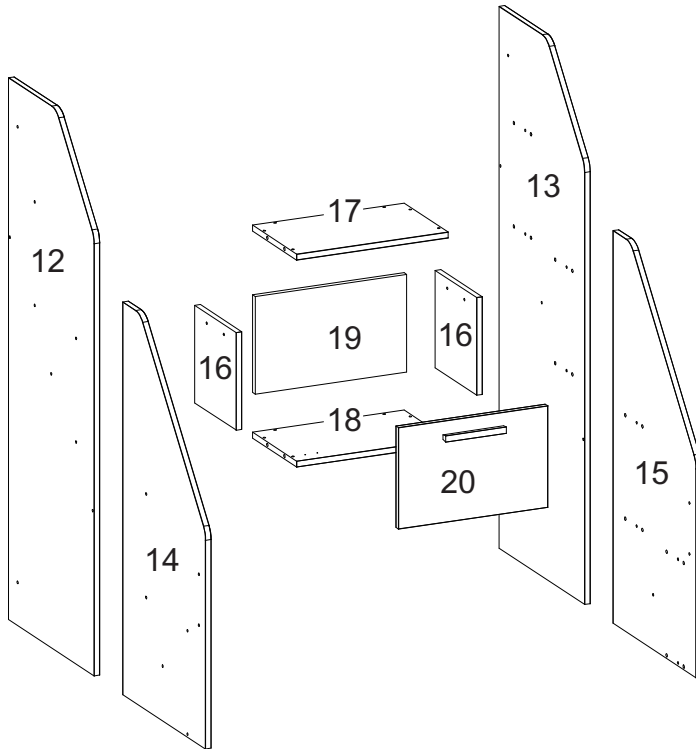
- ✓ Confira as peças, componentes e se possui as ferramentas necessárias para a montagem
- ✓ Para proteger seu móvel, coloque as peças sobre um tapete.
- ✓ Para realizar a montagem, é necessário 02 pessoas. Convide sua família e amigos para montar com você.

## LISTA DE FERRAGENS

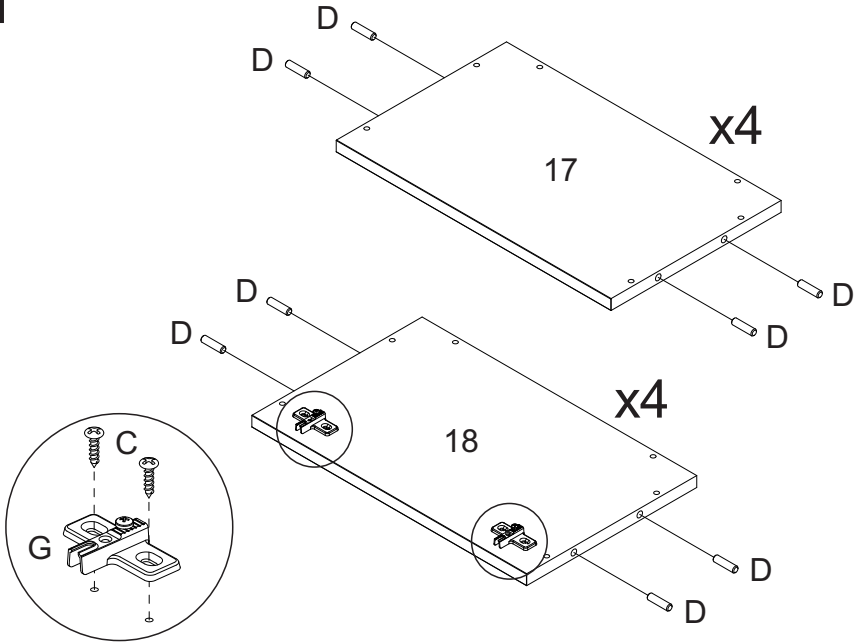
REF.	DESCRIÇÃO	ILUSTRAÇÃO	QTD.
A	Parafuso chato 4,0x40 mm		72
B	Parafuso panela 3,5x25 mm		28
C	Parafuso panela 3,5x14 mm		32
D	Cavilha 8x30 mm		32
E	Prego 10x10		08
F	Sapata redonda 14 mm		08
G	Calço dobradiça		08
H	Dobradiça curva		08
I	Tapa furo adesivo		34
K	Tapa furo 6 mm		08
L	Puxador		04

## LISTA DE PEÇAS

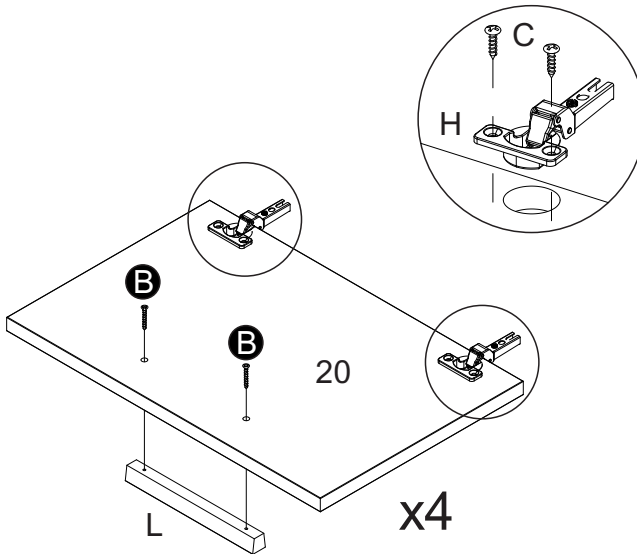
Nº PEÇA	CÓD. IND.	DESCRIÇÃO	QTD.	DIMENSÕES (mm)			PESO KG
				COMP.	LARG.	ESP.	
12	230197-12	LATERAL TRASEIRA ESQ.	01	1361	480	15	6,23
13	230197-13	LATERAL TRASEIRA DIR.	01	1361	480	15	6,23
14	230197-14	LATERAL FRONTAL ESQ.	01	986	465	15	4,37
15	230197-15	LATERAL FRONTAL DIR.	01	986	465	15	4,37
16	230197-16	LATERAL NICHOS	08	245	233	15	0,54
17	230197-17	BASE SUPERIOR NICHOS	04	400	248	15	0,94
18	230197-18	BASE INFERIOR NICHOS	04	400	248	15	0,94
19	230197-19	COSTA NICHOS	04	400	245	15	0,93
20	230197-20	PORTA	04	394	255	15	0,95



# 1

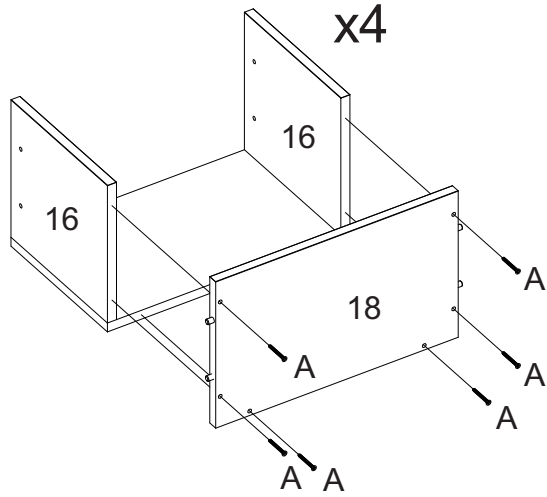


# 2

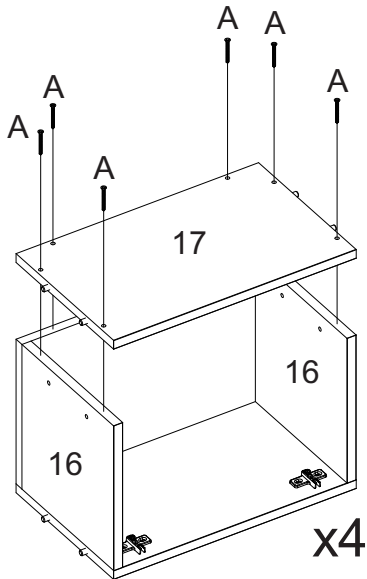




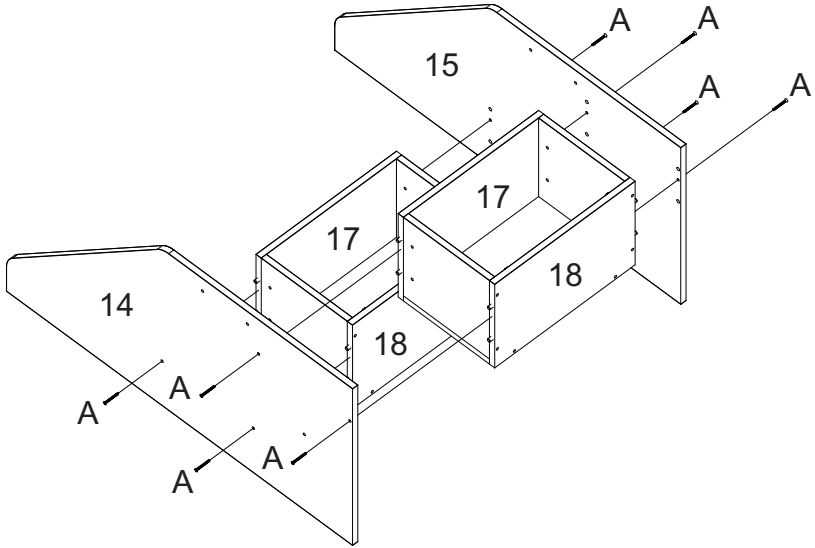
3



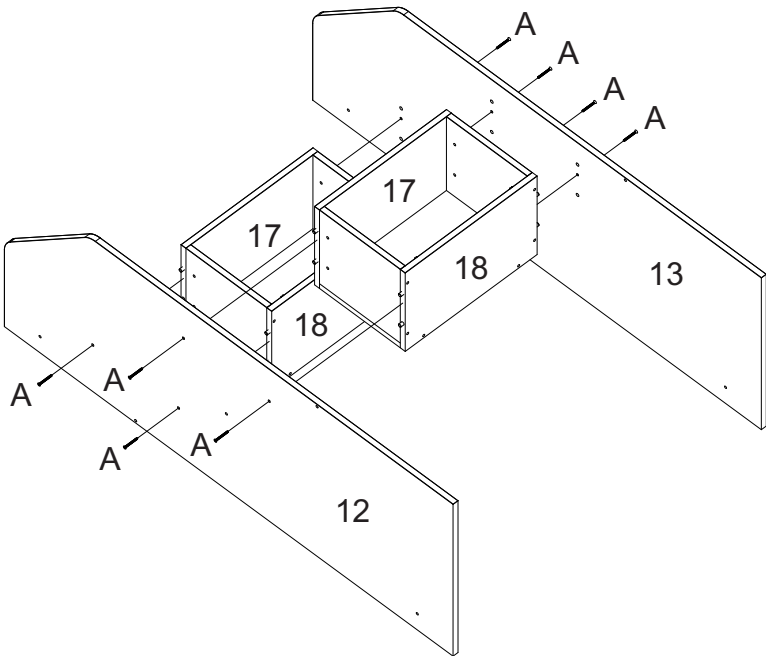
4



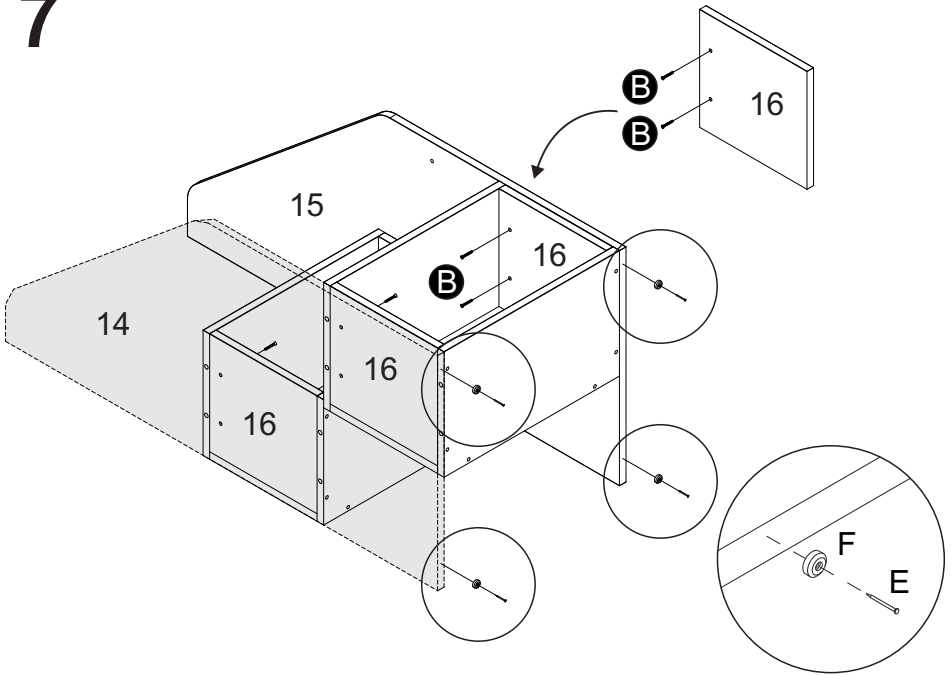
5



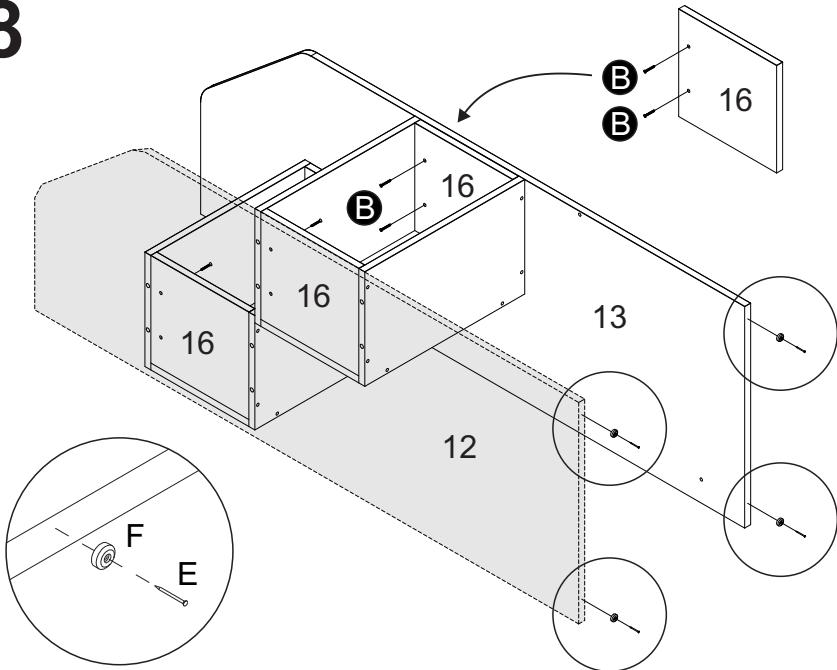
6



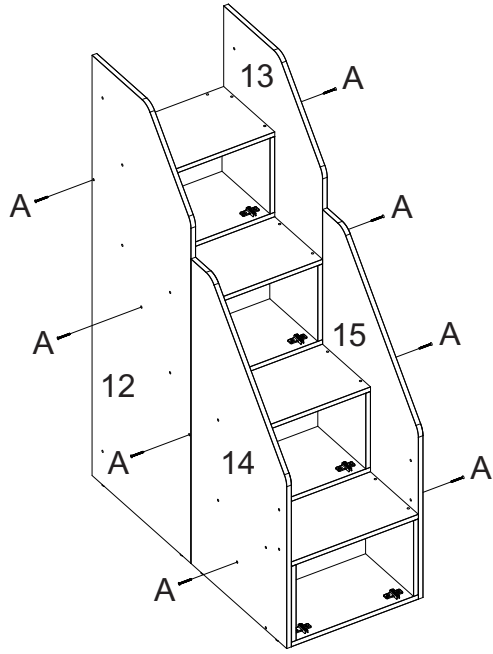
# 7



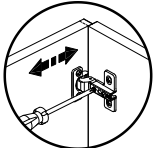
# 8



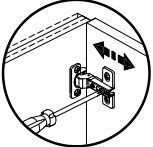
# 9



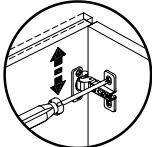
# 10



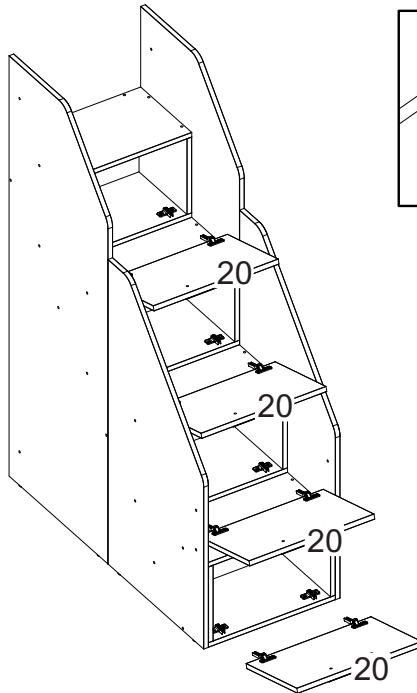
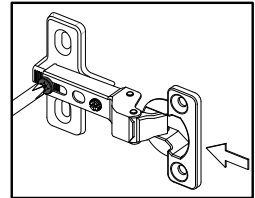
Horizontal Adjustment  
Regulagem Horizontal  
Ajuste Horizontal



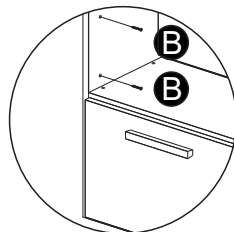
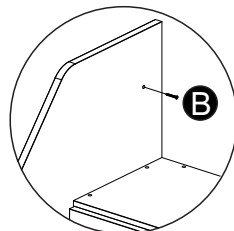
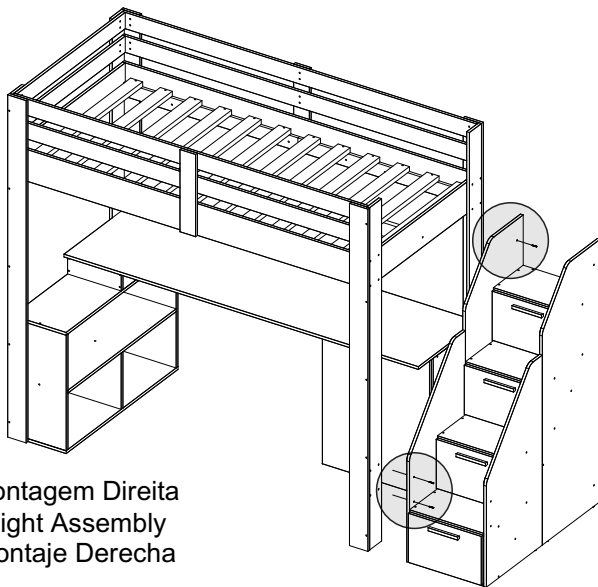
Depth Adjustment  
Regulagem Profundidade  
Ajuste Profundidade



Vertical Adjustment  
Regulagem Vertical  
Ajuste Vertical

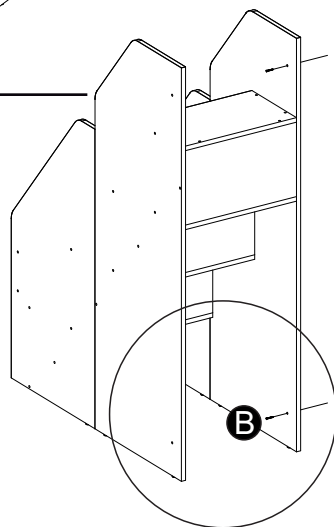
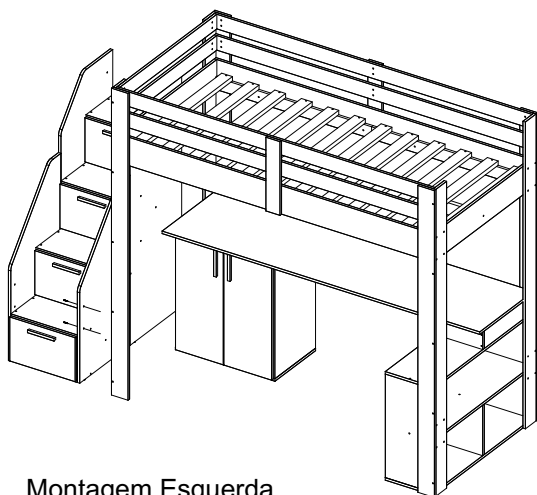


# 11

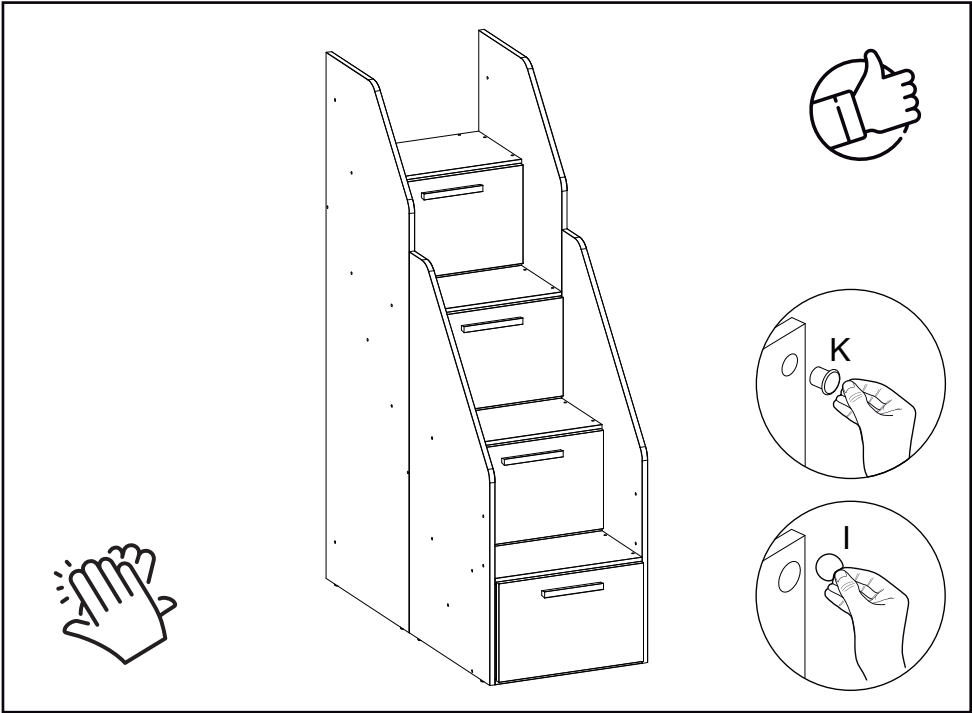


Montagem Direita  
Right Assembly  
Montaje Derecha

# 12

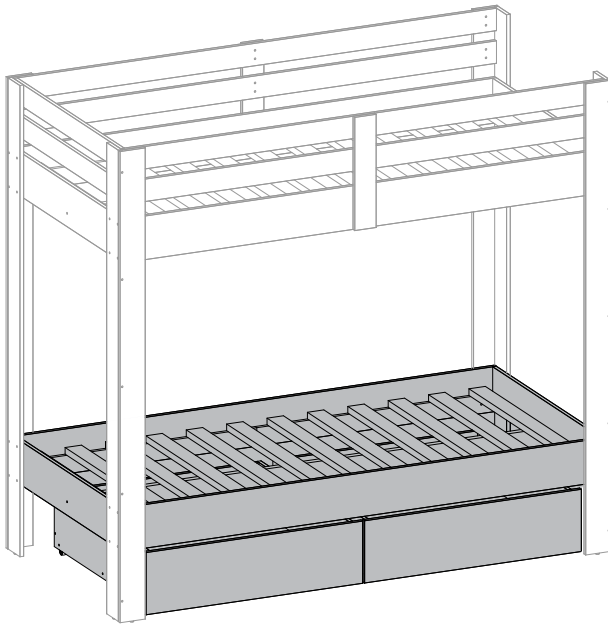


Montagem Esquerda  
Left Assembly  
Montaje Izquierda



**CASA  
TEMA**

V.00



## **Beliche Star Plus**

## Como trocar seu produto

Se seu produto chegou com algum defeito você tem 7 dias para solicitar a troca. Você vai precisar:

- 1 Ter em mãos as fotos das peças com defeito; descrição; código (como está aqui no manual) e quantidade de peças com defeito.
- 2 Acesse o chat em nosso site.
- 3 Selecione o seu pedido, e depois a opção “Quero trocar um produto”.
- 4 Pronto, agora é só preencher as informações e enviar. Entraremos em contato por e-mail para te dar todas as instruções.

## Dicas para prolongar a vida útil do móvel

- 1 Retire o pó com uma flanela seca, depois use um pano macio, levemente umedecido com água. Pode utilizar detergente neutro ou sabão neutro.
- 2 Reaperte os parafusos de tempos em tempos para garantir a estabilidade e durabilidade.
- 3 O acabamento do seu produto pode ser danificado pela falta de ventilação e excesso de calor.

Qualquer dúvida sobre os nossos produtos você pode entrar em contato pelo nosso canal de atendimento:

<https://www.madeiramadeira.com.br/central-de-ajuda>

Para mais dicas amigas e inspirações de decoração acesse:

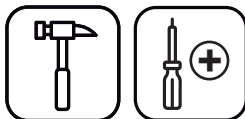
<https://www.madeiramadeira.com.br/central-de-dicas>

Siga MadeiraMadeira:





**Para a montagem do produto você vai precisar de:**



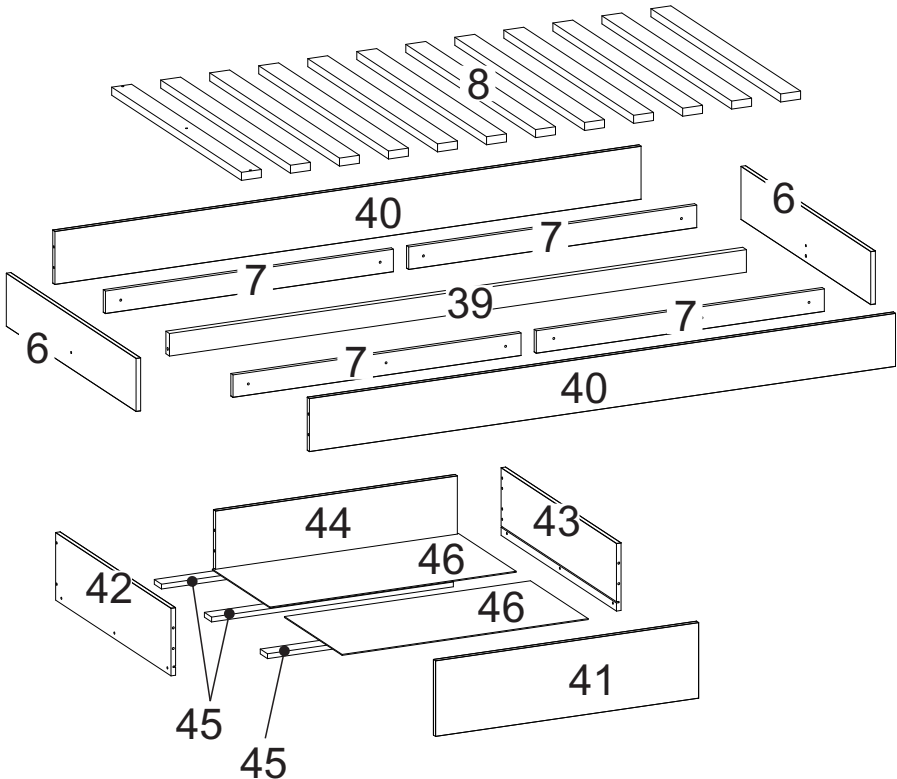
- ✓ Confira as peças, componentes e se possui as ferramentas necessárias para a montagem
- ✓ Para proteger seu móvel, coloque as peças sobre um tapete.
- ✓ Para realizar a montagem, é necessário 02 pessoas. Convide sua família e amigos para montar com você.

## LISTA DE FERRAGENS

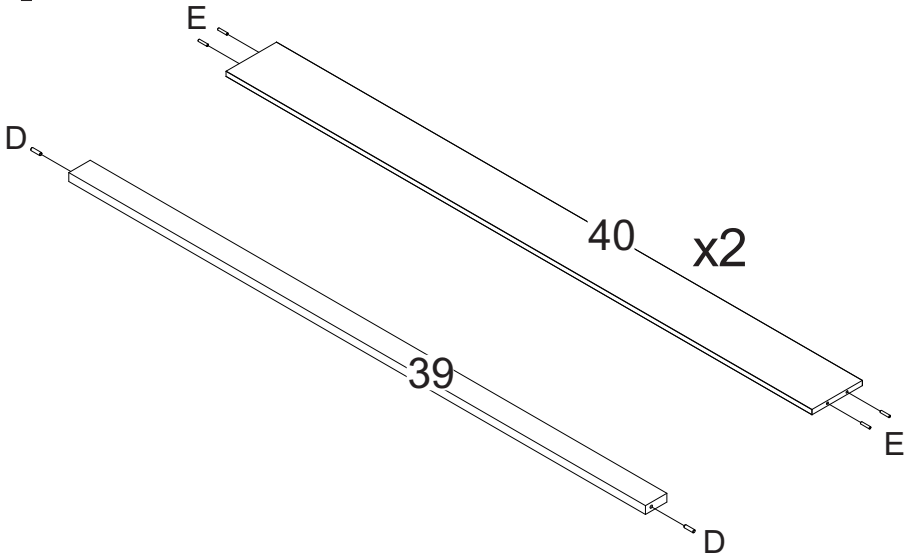
REF.	DESCRIÇÃO	ILUSTRAÇÃO	QTD.
A	Parafuso chato 4,0x40 mm		66
B	Parafuso chato 3,5x25 mm		28
C	Parafuso panela 3,5x14 mm		52
D	Cavilha 8x30 mm		02
E	Cavilha 6x30 mm		24
F	Cantoneira metálica		18
G	Rodízio		08
H	Tapa furo adesivo		38

## LISTA DE PEÇAS

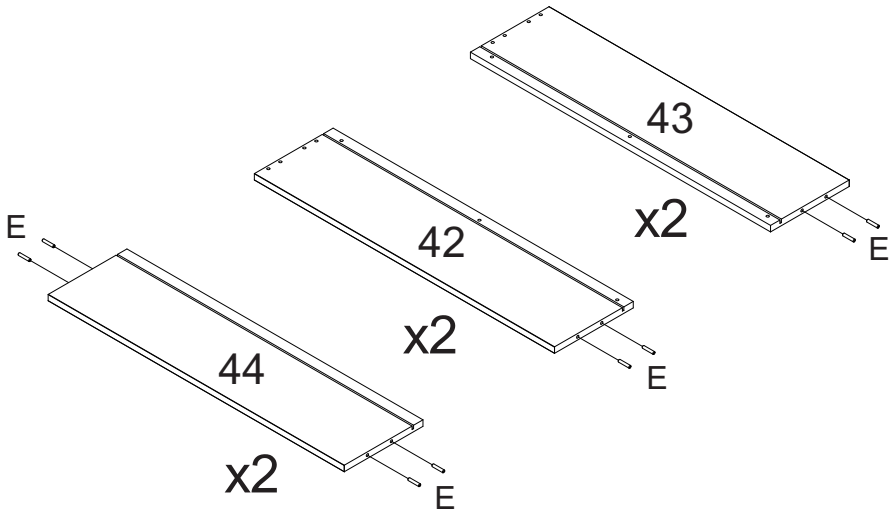
Nº PEÇA	CÓD. IND.	DESCRIÇÃO	QTD.	DIMENSÕES (mm)			PESO KG
				COMP.	LARG.	ESP.	
6	230197-06	CABEÇEIRA/PESEIRA CAMA	02	900	165	15	1,41
7	230197-07	REFORÇO CAMA	04	940	70	15	0,62
8	230197-08	LASTRO	12	900	65	25	0,95
39	230197-39	REFORÇO LASTRO	01	1883	70	25	2,34
40	230198-40	LATERAL CAMA INFERIOR	02	1913	165	15	3,01
41	230198-41	FRENTE GAVETA	02	859	235	15	1,92
42	230198-42	LATERAL ESQ. GAVETA	02	800	210	15	1,60
43	230198-43	LATERAL DIR. GAVETA	02	800	210	15	1,60
44	230198-44	TRASEIRO GAVETA	02	789	210	15	1,60
45	230198-45	TRAVESSA GAVETA	06	789	50	15	0,37
46	230198-46	FUNDO GAVETA	04	803	400	3	0,50



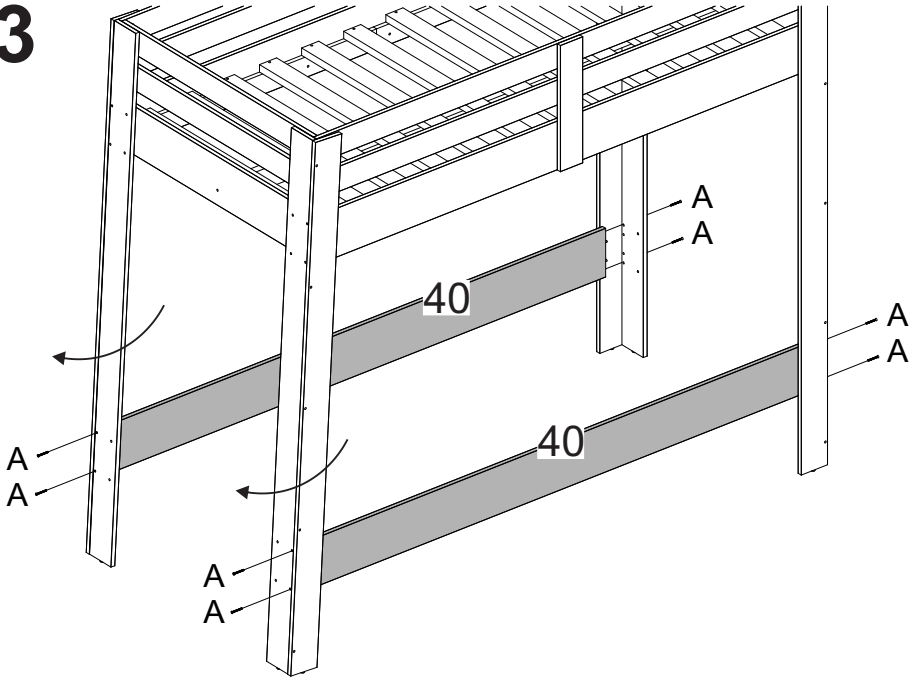
# 1



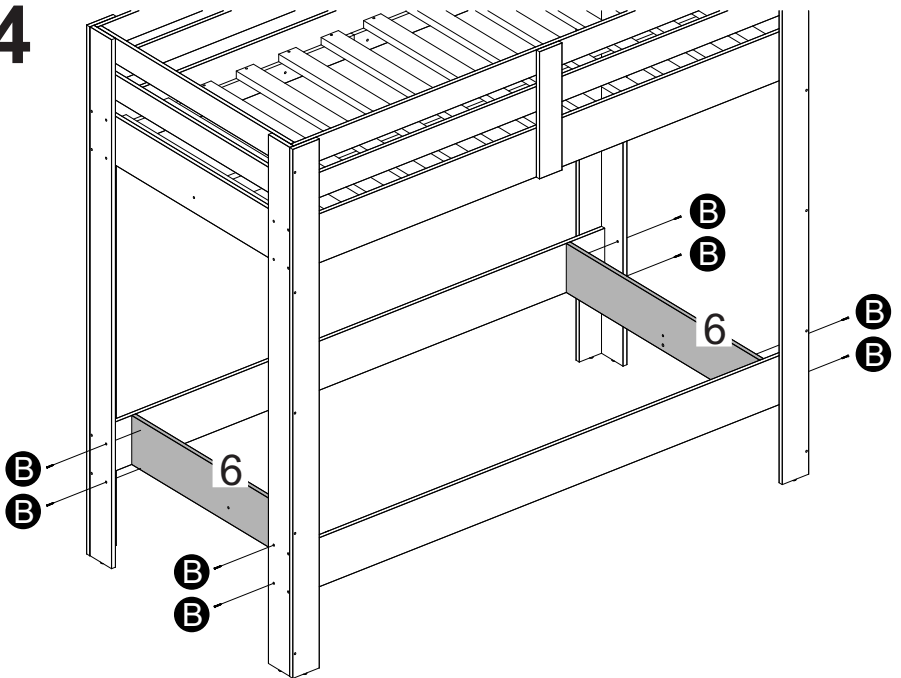
# 2



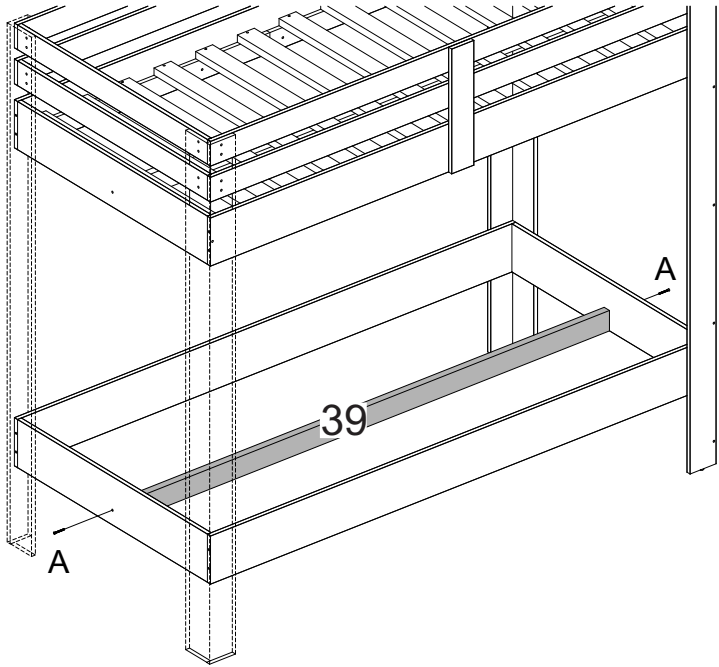
**3**



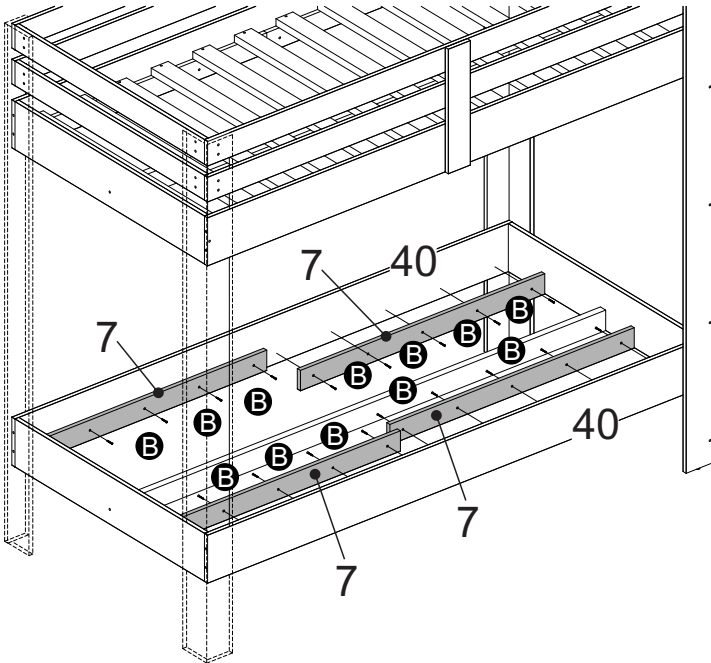
**4**



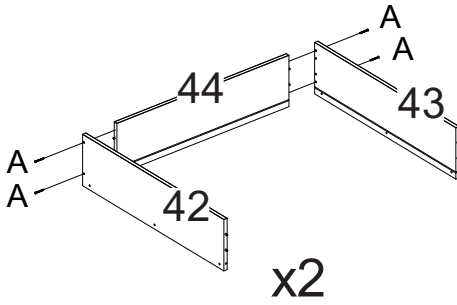
5



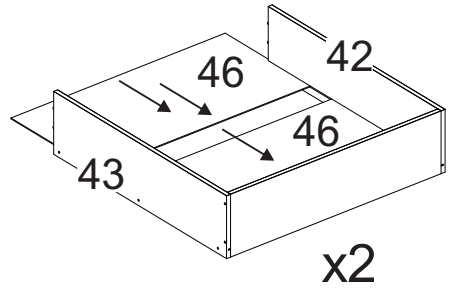
6



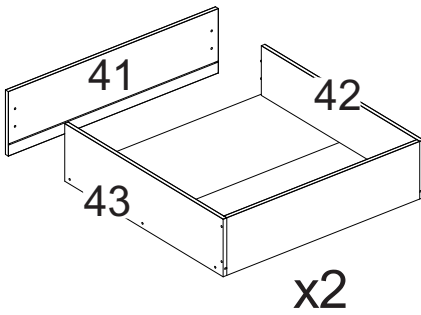
# 7



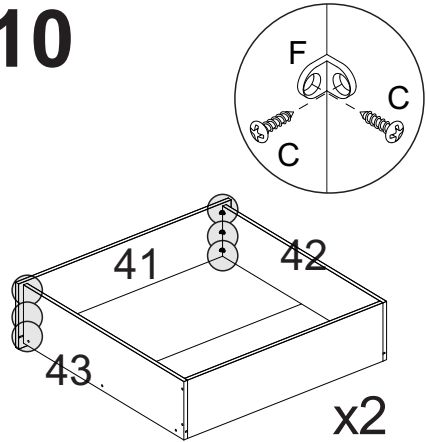
# 8



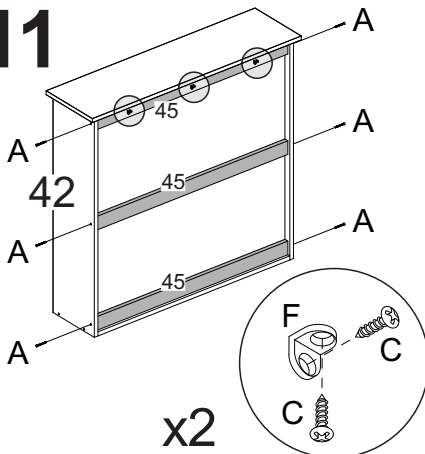
# 9



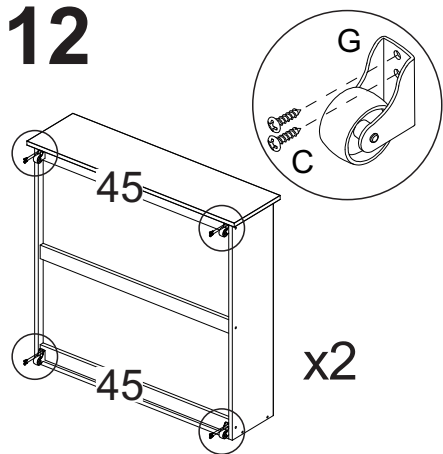
# 10



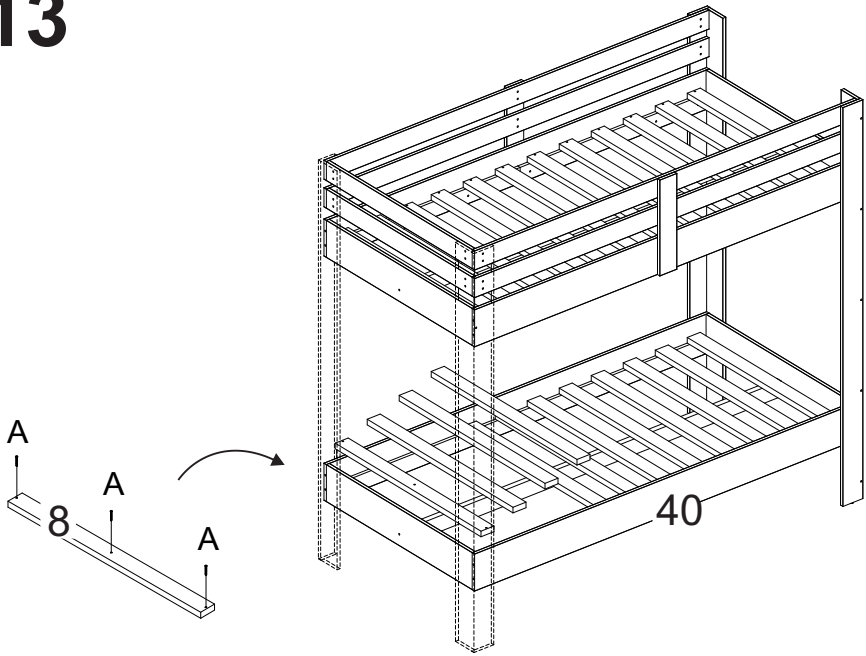
# 11



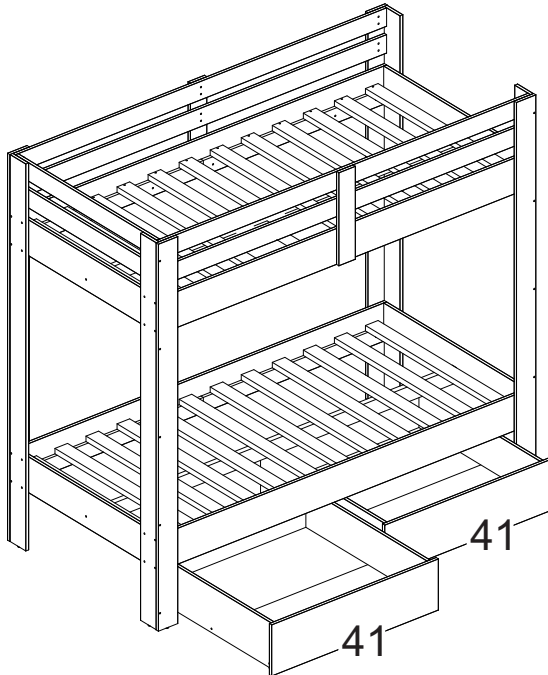
# 12

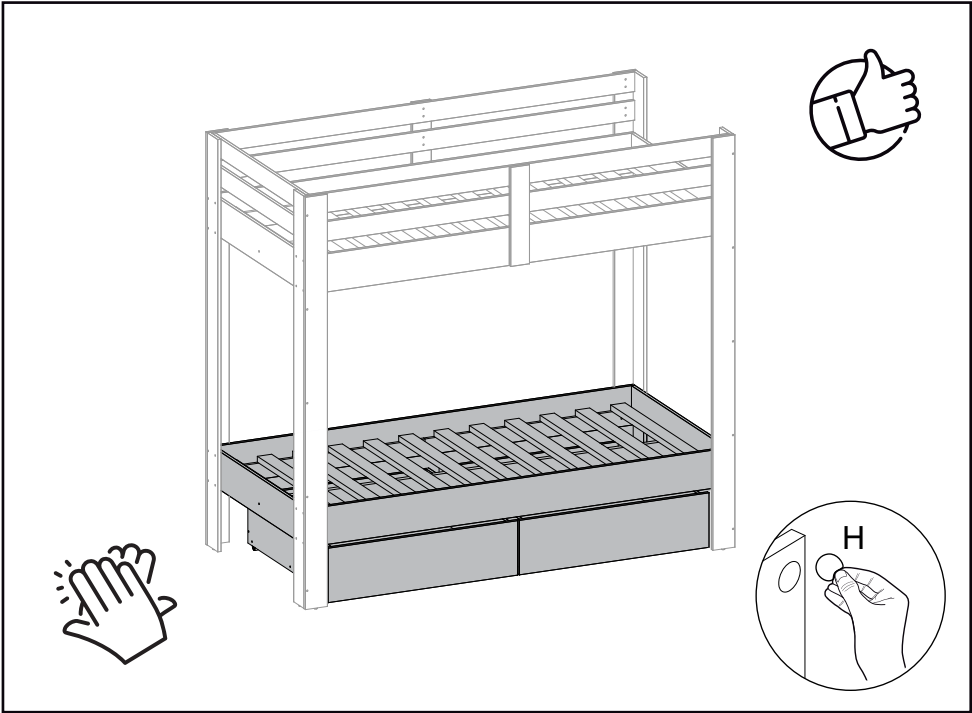


# 13



# 14





**CASA  
TEMA**

V.00