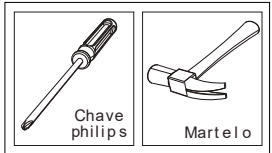


# CADEIRA DELTA

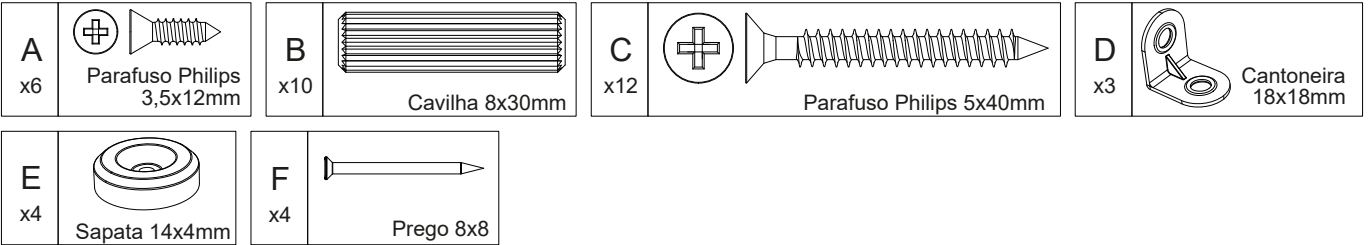
## FICHA TÉCNICA

N°	DESCRIÇÃO	DIMENSÕES (mm)	QUANTIDADE	CÓDIGOS DE PEÇAS			
				Branca / Mel	Grafite / Mel	Branca / Preto	Rústico / Preto
1	Travessa frontal	330x140x15	1	5012923351	5012923357	5012923351	5012923378
2	Travessa de montagem	330x60x15	2	5012903351	5012903357	5012903351	5012903378
3	Lateral esquerda	400x900x15	1	5012430151	5012430157	5012430151	5012430178
4	Lateral direita	400x900x15	1	5012430251	5012430257	5012430251	5012430278
5	Encosto	330x170x15	1	5012430532	5012430532	5012430551	5012430578
6	Assento	370x390x25	1	5012430446	5012430446	5012430409	5012430409

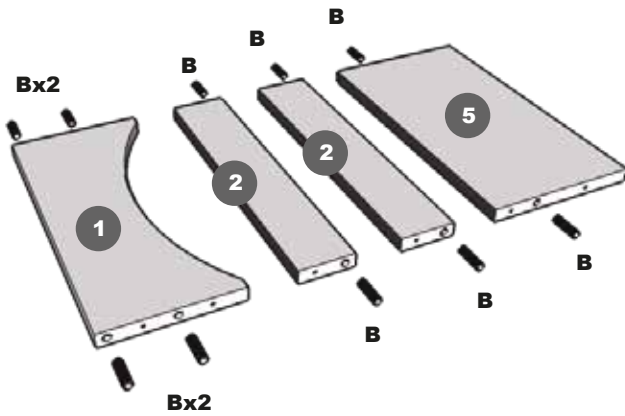
## FERRAMENTAS NECESSÁRIAS



## FERRAGENS E ACESSÓRIOS

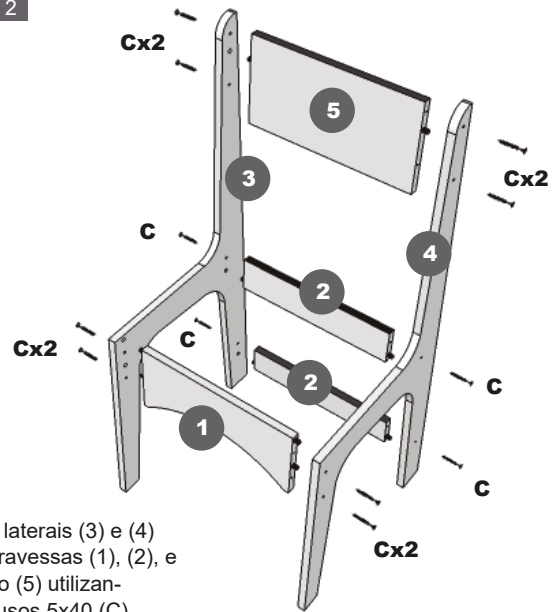


### PASSO 1



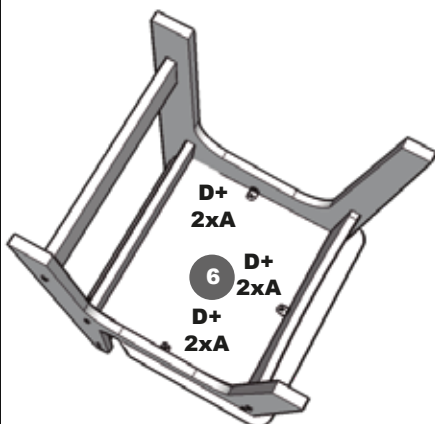
Coloque as cavilhas (B) nas peças indicadas pelos números.

### PASSO 2



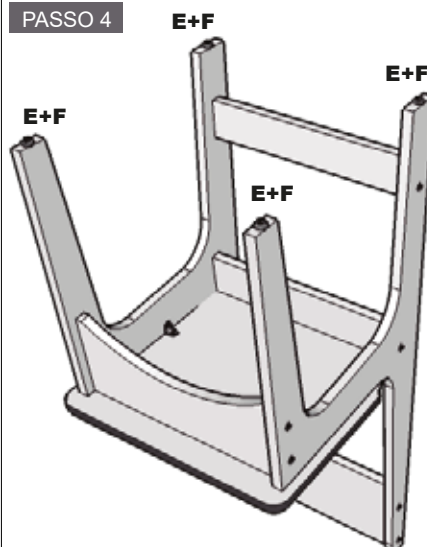
Junte as laterais (3) e (4) com as travessas (1), (2), e o encosto (5) utilizando parafusos 5x40 (C).

### PASSO 3



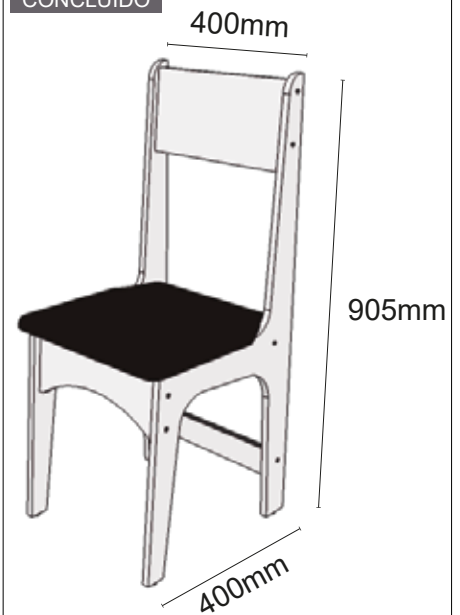
Insira o assento (6) entre as laterais de forma que apoie embaixo e vá o máximo para trás. Fixe-o utilizando uma cantoneira (D) e dois parafusos 3,5x14(A).

### PASSO 4



Fixe as sapatadas prego (E) nos pés da cadeira utilizando pregos 8x8 (F).

### CONCLUÍDO



## CERTIFICADO DE GARANTIA

Você está recebendo um produto fabricado pela Sonetto Móveis para uso exclusivo em ambiente doméstico e residencial interno. Garantimos assistência técnica contra defeito de fabricação devidamente comprovado para todas as peças de nossos produtos por 90 dias após a emissão da nota fiscal de compra que passa a fazer parte integrante deste certificado.

### O produto perderá a garantia quando:

- Sofrer danos causados durante o transporte do produto;
- Montagem indevida e danos ocasionados na montagem;
- Houver qualquer tipo de alteração no produto não autorizada pela fábrica;
- Mau uso, esforços indevidos, ou qualquer uso que não configure o uso correto do móvel;
- Problemas relacionados a condições inadequadas do local onde o produto foi instalado, tais como pisos desnivelados e presença de umidade excessiva;
- Danos causados por acidentes, quedas, sinistros, ataques de pragas ou agentes da natureza;
- Sofrer danos à estrutura ou peças, devido transporte e acondicionamento inadequado feito pelo consumidor, em sua residência ou na transferência para outra;
- Sofrer exposição excessiva ao sol;
- Exposto, no uso doméstico, a um volume excessivo de água para limpeza.

### Limpeza e conservação:

- Para que seu produto tenha uma vida útil maior use sempre flanelas secas e macias e não utilize produtos de limpeza abrasivos, álcool, lustra móveis, etc;
- Não molhe o produto.

### Importante:

- Este manual de montagem deverá ficar com o consumidor para que possa solicitar eventuais assistências técnicas.
- A solicitação de assistência deverá ser feita pela loja na qual o produto foi comprado.

### Preencha os dados a seguir:

Nome completo: \_\_\_\_\_  
CPF: \_\_\_\_\_  
Endereço: \_\_\_\_\_  
Cidade: \_\_\_\_\_  
Estado: \_\_\_\_\_  
CEP: \_\_\_\_\_  
Telefone: \_\_\_\_\_  
E-mail: \_\_\_\_\_  
Data da compra: \_\_\_\_\_  
Razão social da loja: \_\_\_\_\_  
Número da nota fiscal: \_\_\_\_\_

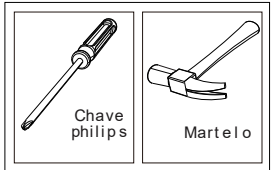
# MESA NICOLI 1100

## FICHA TÉCNICA

## CÓDIGOS DE PEÇAS

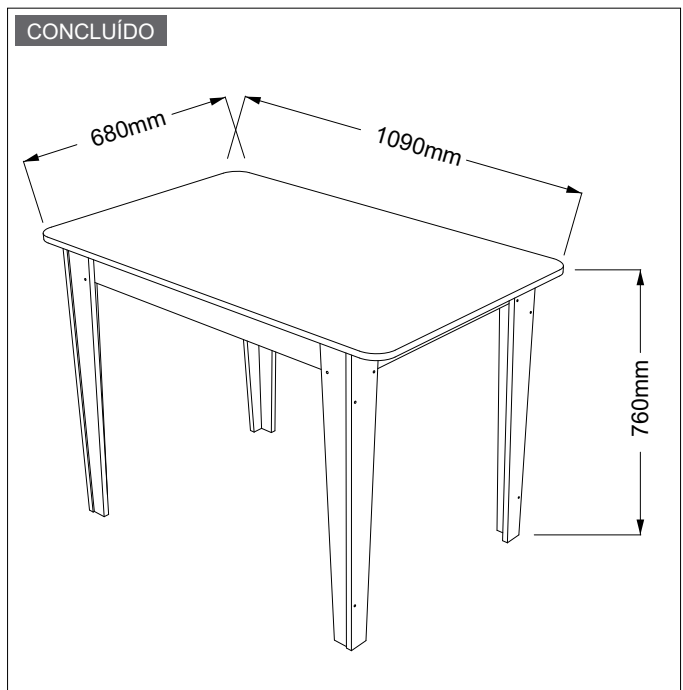
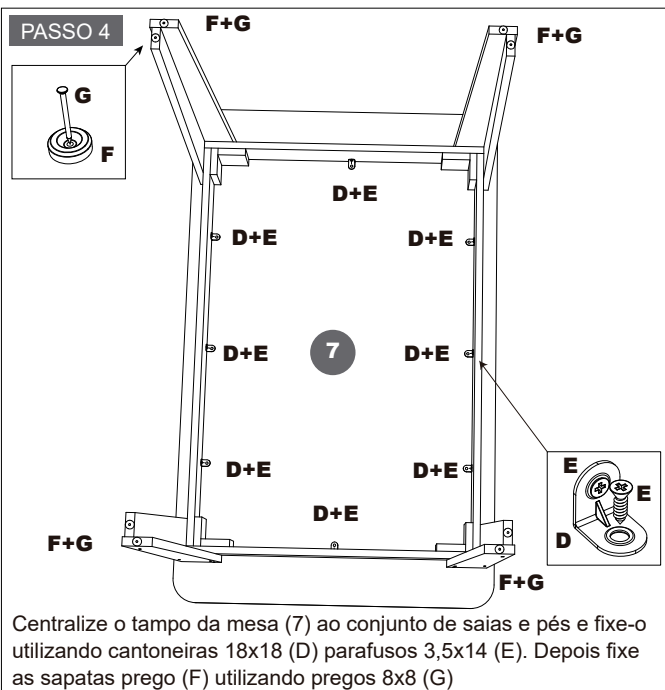
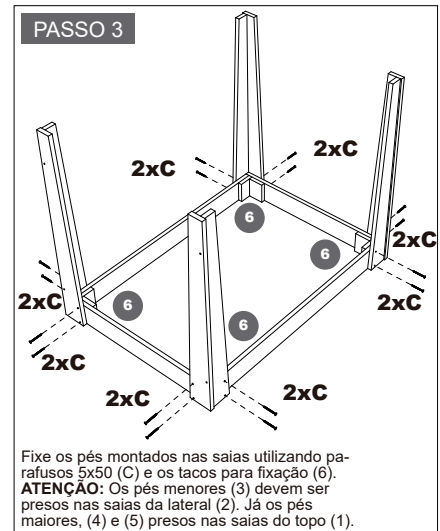
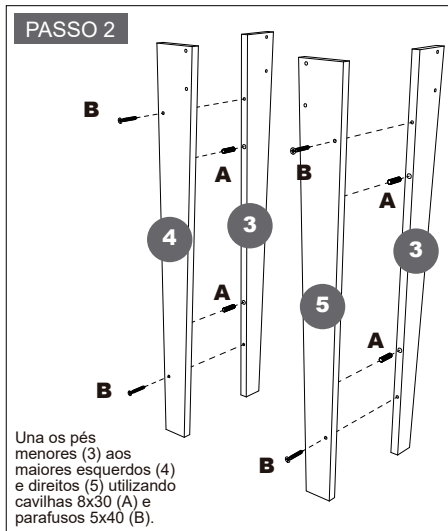
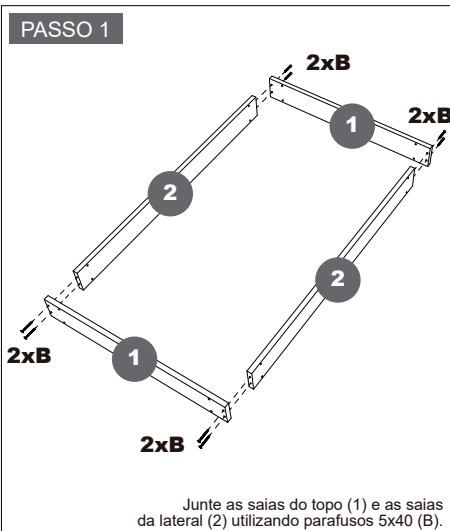
## FERRAMENTAS NECESSÁRIAS

Nº	DESCRIÇÃO	DIMENSÕES (mm)	QUANT	Mel	Grafite / Mel	Branco / Mel	Cherry	Branca	Rústico
1	Saia do topo	610x80x15	2	5011906132	5011906157	5011906151	5011906129	5011906151	5011906178
2	Saia da lateral	860x80x15	2	5011908632	5011908657	5011908651	5011908629	5011908651	5011908678
3	Pé menor	740x75x15	4	5011957532	5011957557	5011957551	5011957534	5011957551	5011957578
4	Pé maior esquerdo	740x85x15	2	5011958532	5011958557	5011958551	5011958534	5011958551	5011958578
5	Pé maior direito	740x85x15	2	5011958632	5011958657	5011958651	5011958634	5011958651	5011958678
6	Taco para fixação	60x80x15	8	5011900000	5011900000	5011900000	5011900000	5011900000	5011900000
7	Tampo da mesa	1090x680x15	1	5011270132	5011270132	5011270132	5011270134	5011270151	5011270178



## FERRAGENS E ACESSÓRIOS

A x8		Cavilha 8x30mm	B x16		Parafuso Philips 5x40mm	C x16		Parafuso Philips 5x50mm
D x8		Cantoneira 18x18mm	E x16		Parafuso Philips 3,5x14mm	F x8		Sapata 14x4mm
						G x8		Prego 8x8



## CERTIFICADO DE GARANTIA

Você está recebendo um produto fabricado pela Sonetto Móveis para uso exclusivo em ambiente doméstico e residencial interno. Garantimos assistência técnica contra defeito de fabricação devidamente comprovado para todas as peças de nossos produtos por 90 dias após a emissão da nota fiscal de compra que passa a fazer parte integrante deste certificado.

### O produto perderá a garantia quando:

- Sofrer danos causados durante o transporte do produto;
- Montagem indevida e danos ocasionados na montagem;
- Houver qualquer tipo de alteração no produto não autorizada pela fábrica;
- Mau uso, esforços indevidos, ou qualquer uso que não configure o uso correto do móvel;
- Problemas relacionados a condições inadequadas do local onde o produto foi instalado, tais como pisos desnivelados e presença de umidade excessiva;
- Danos causados por acidentes, quedas, sinistros, ataques de pragas ou agentes da natureza;
- Sofrer danos à estrutura ou peças, devido transporte e acondicionamento inadequado feito pelo consumidor, em sua residência ou na transferência para outra;
- Sofrer exposição excessiva ao sol;
- Exposto, no uso doméstico, a um volume excessivo de água para limpeza.

### Limpeza e conservação:

- Para que seu produto tenha uma vida útil maior use sempre flanelas secas e macias e não utilize produtos de limpeza abrasivos, álcool, lustra móveis, etc;
- Não molhe o produto.

### Importante:

- Este manual de montagem deverá ficar com o consumidor para que possa solicitar eventuais assistências técnicas.
- A solicitação de assistência deverá ser feita pela loja na qual o produto foi comprado.

### Preencha os dados a seguir:

Nome completo: \_\_\_\_\_  
CPF: \_\_\_\_\_  
Endereço: \_\_\_\_\_  
Cidade: \_\_\_\_\_  
Estado: \_\_\_\_\_  
CEP: \_\_\_\_\_  
Telefone: \_\_\_\_\_  
E-mail: \_\_\_\_\_  
Data da compra: \_\_\_\_\_  
Razão social da loja: \_\_\_\_\_  
Número da nota fiscal: \_\_\_\_\_