

ESQUEMA DE MONTAGEM - HOME NORUEGA- cód. 300082

" IMPORTANTE LER COM ATENÇÃO E GUARDAR PARA EVENTUAIS CONSULTAS. "



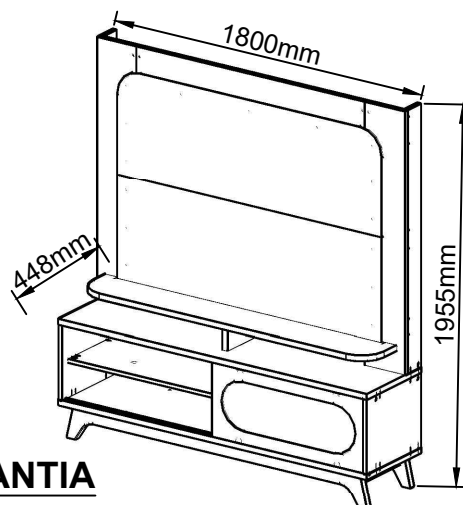
PERMÓBILI INDÚSTRIA DE MÓVEIS EIRELI

CNPJ: 31781958/0001-90

Rua Vitorino Guidini, Nº 710 Polo Moveleiro

Bairro Canivete - Linhares - ES CEP: 29909 - 020

Tel.: (27) 3373-7950 www.permobili.com.br



CERTIFICADO DE GARANTIA

A Permóbili Indústria de Móveis Eireli garante que a qualidade de seus produtos quanto à defeitos e vícios da fabricação, conforme a Lei 8.078/90 (CÓDIGO DE DEFESA DO CONSUMIDOR), nos limites aqui estabelecidos:

1º - **03 (três) meses de garantia** para toda sua linha de produtos, contados à partir da emissão da Nota Fiscal de de Compra ao consumidor, em qualquer loja de revenda autorizada.

2º - Entende-se por garantia o reparo gratuito do item comprado, que apresente defeito ou vício de fabricação, de acordo com parecer técnico da Permóbili Indústria de Móveis Eireli. Tal garantia somente terá validade mediante apresentação da Nota Fiscal de Compra.

3º - Para o exercício da presente garantia, o comprador/consumidor deverá solicitá-la à loja onde adquiriu o produto, para que a mesma solicite o reparo junto a fábrica.

4º - Caso seja necessário reparo do produto adquirido, o prazo para devolução do produto, peça ou acessório consertado é de **até 30 dias**, contados à partir do recebimento do pedido em nossa fábrica.

6ª - Não estão cobertos por esta garantia (ônus do consumidor):

a) DANOS DECORRENTES DE MONTAGEM/INSTALAÇÃO INADEQUADA, REALIZADA POR PESSOA NÃO TREINADA E AUTORIZADA PELA LOJA REVENDEDORA OU PELA PERMÓBILI INDÚSTRIA DE MÓVEIS EIRELI.

b) Danos causados por acidentes, tais como quedas , batidas, desabamentos, incêndios, entre outros, após a instalação do produto.

c) Danos provocados por exposição á umidade, luz solar direta, salinidade, ataque de pragas biológicas decorrentes do ambiente de armazenamento/montagem, após intalação do produto.

d) Danos decorrentes de limpeza e manutenção inadequados.

e) Danos causados pela colocação de objetos que sejam apoiados, encostados, fixados ou se utilize do produto como base para sustentação.

f) Danos decorrentes do uso inadequado do produto, assim como não cumprimento das normas especificadas neste manual.

g) Serviços de modificação de local após a instalação do produto, modificação de cor, alteração de medidas e estrutura, modificações de modelo.

h) Ajuste interno ou conserto por pessoa não autorizada pela Permóbili Indústria de Móveis Eireli ou por um de seus revendedores autorizados.

i) Roubo ou furto.

PREENCHA OS DADOS A SEGUIR

Data da compra: ____ / ____ / ____ Número da Nota Fiscal: _____ Número do lote _____

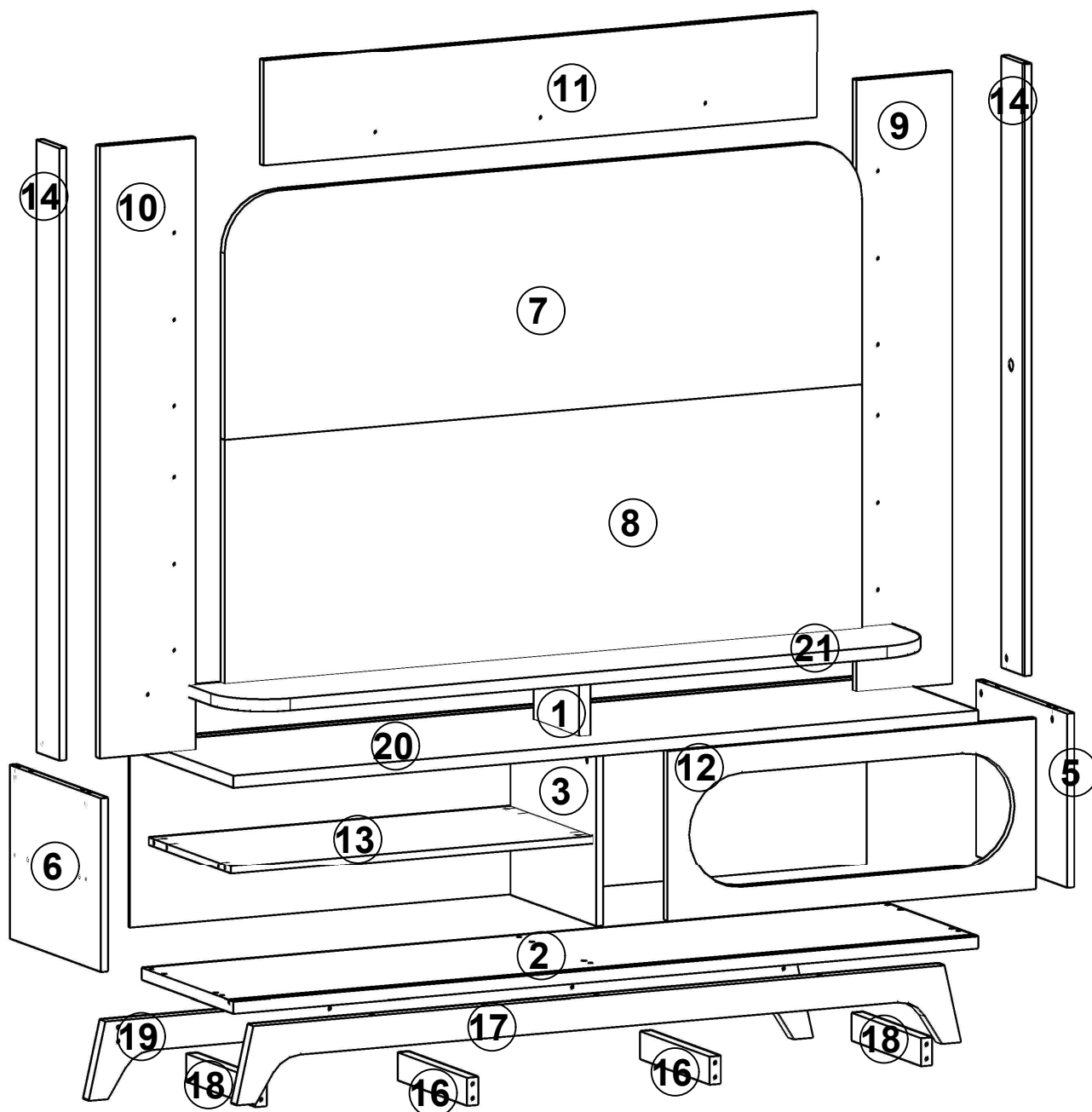
No caso de assistência técnica, entrar em contato com a loja onde adquiriu o produto.

Guarde sempre a Nota Fiscal e este manual, pois são partes fundamentais para o atendimento da garantia.

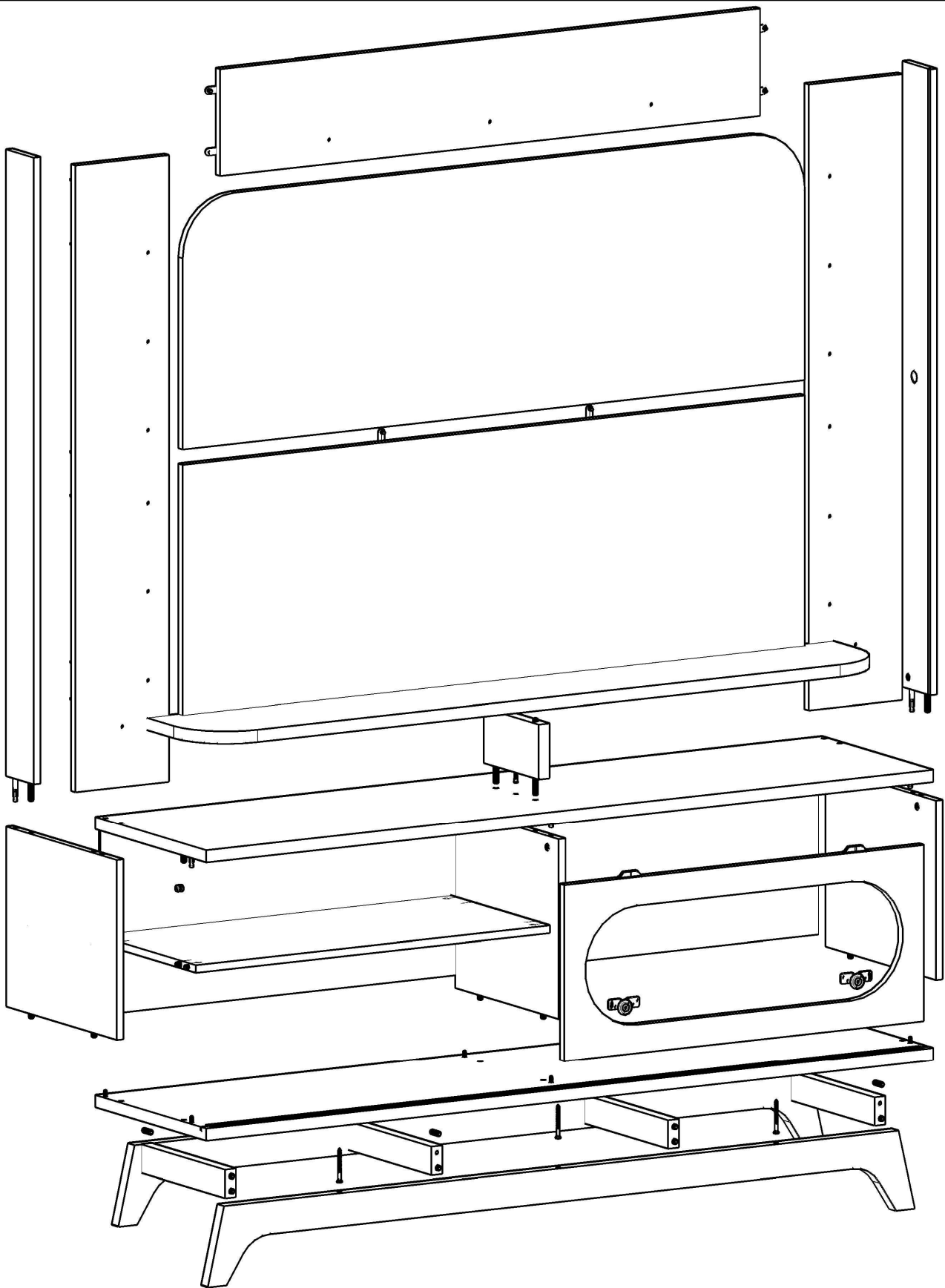
Elaboração:	Aprovação:	E-mail para contato:	Data de elaboração:	Data de alteração:	Versão:	Página:
Carlos Perovano	Kerliton Modenesi	assistencia@permobili.com.br	11 / 11 / 2022	00 / 00 / 0000	00	1/9

IDENTIFICAÇÃO DAS PEÇAS

CÓDIGO	RELAÇÃO DE PEÇAS	COMP.	LARG.	ESP.	QTDE.	CÓDIGO	RELAÇÃO DE PEÇAS	COMP.	LARG.	ESP.	QTDE.
3820001	APOIO	220	117	25	1	3820012	PORTA	900	377	15	1
3820002	BASE	1800	448	25	1	3820013	PRATELEIRA	875	383	15	1
3820003	DIVISÃO	415	383	15	1	3820014	REGUA LATERAL	1350	110	15	2
3820004	FUNDO MAIOR	1780	415	2,5	1	3820015	REGUA TRASEIRN PAINEL	1080	125	15	1
3820005	LATERAL DIREITA	445	383	15	1	3820016	RODAPÉ CENTRAL	340	60	25	2
3820006	LATERAL ESQUERDA	445	383	15	1	3820017	RODAPÉ FRONTAL	1750	175	25	1
3820007	PAINEL CENTRAL	1540	538	15	1	3820018	RODAPÉ LATERAL	340	60	25	2
3820008	PAINEL INFERIOR	1540	538	15	1	3820019	RODAPÉ TRASEIRO	1750	175	25	1
3820009	PAINEL LATERAL DIREITO	1350	235	15	1	3820020	TAMPO	1800	448	25	1
3820010	PAINEL LATERAL ESQUERDA	1350	235	15	1	3820021	TAMPO TV	1700	240	25	1
3820011	PAINEL SUPERIOR	1326	235	15	1						

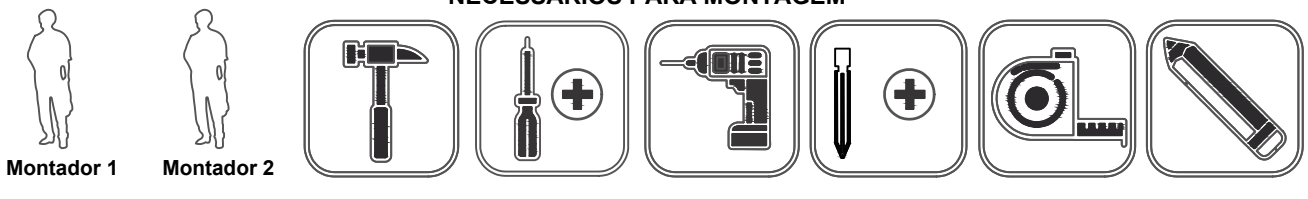


MONTAGEM PASSO A PASSO

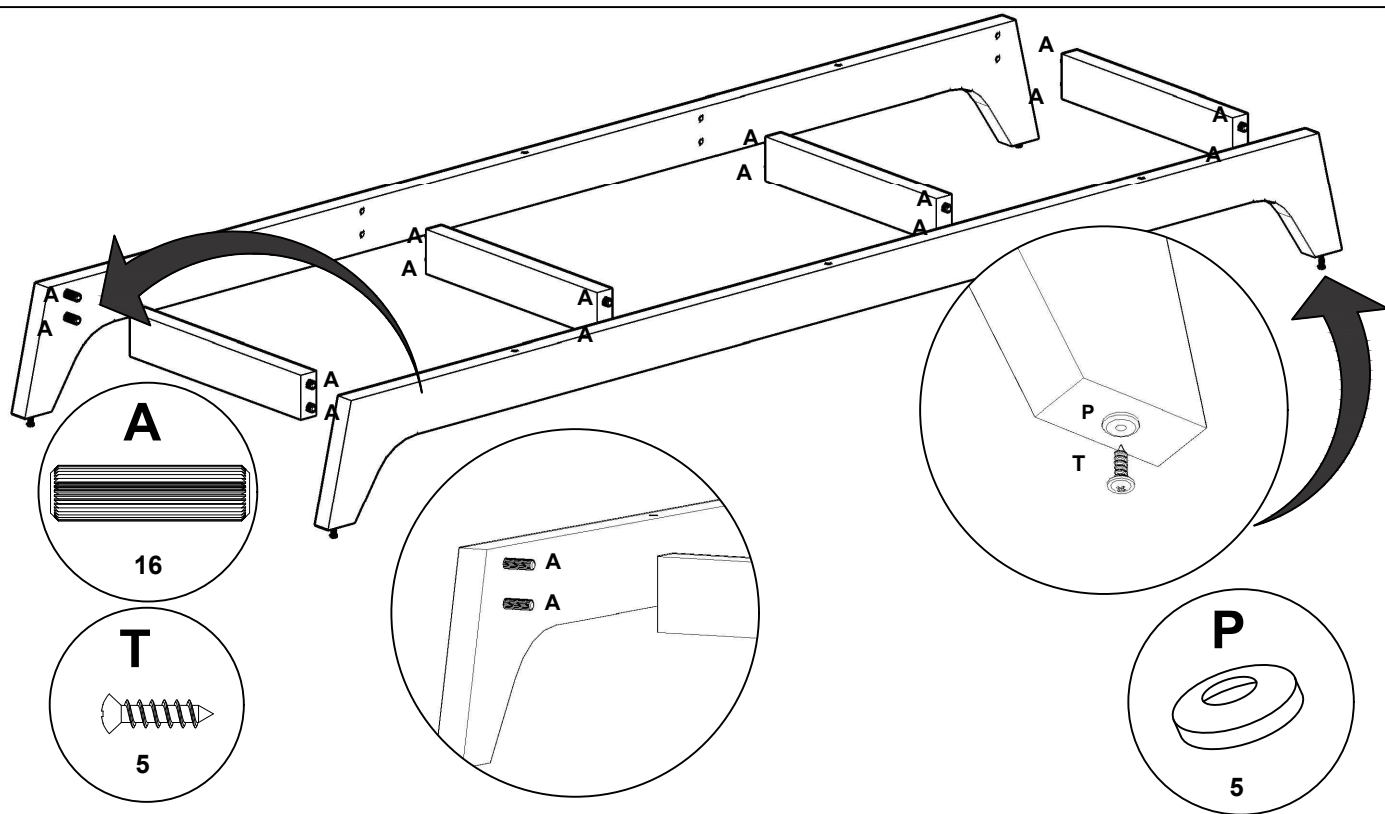


IDENTIFICAÇÃO DAS FERRAGENS E ACESSÓRIOS

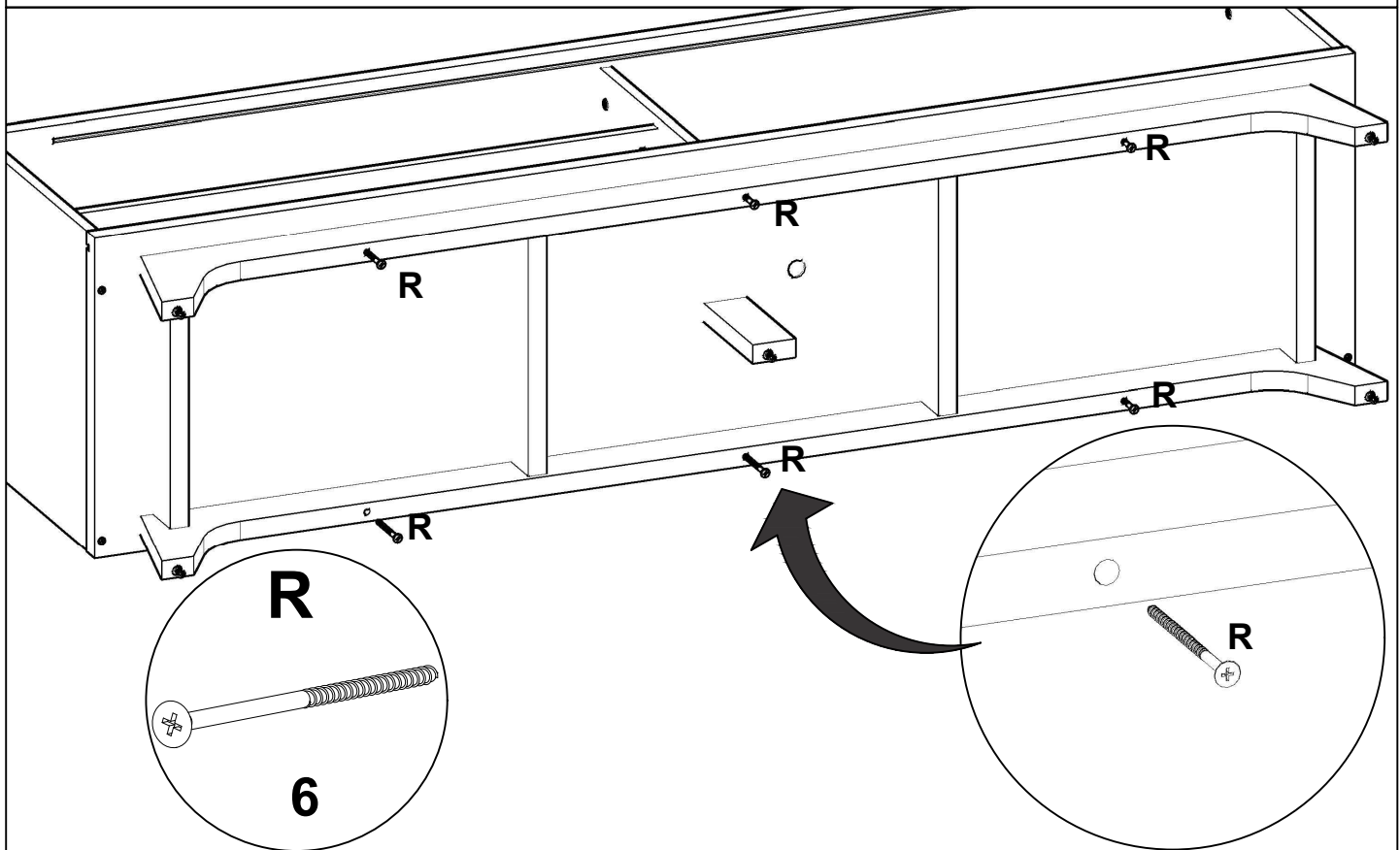
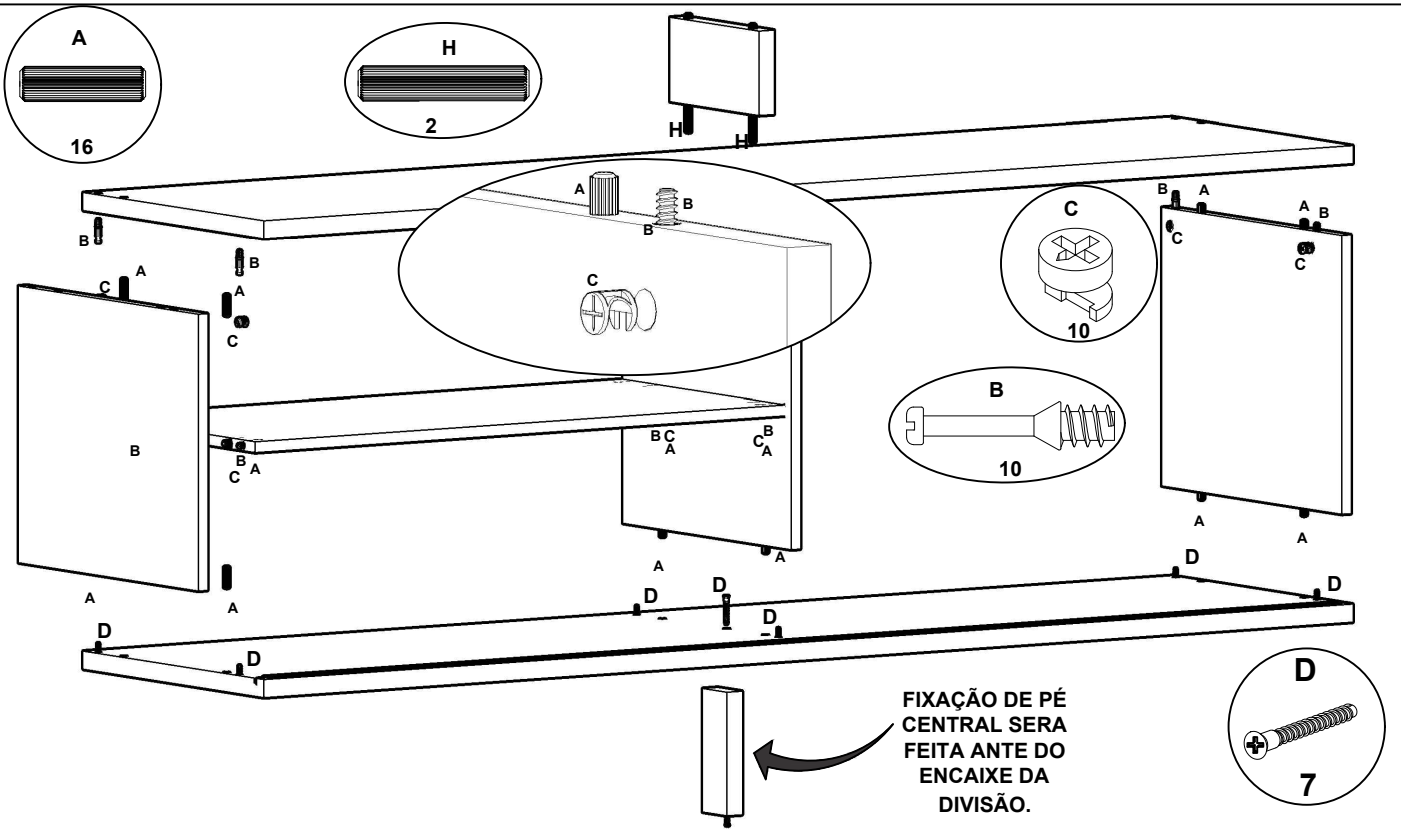
NECESSÁRIOS PARA MONTAGEM



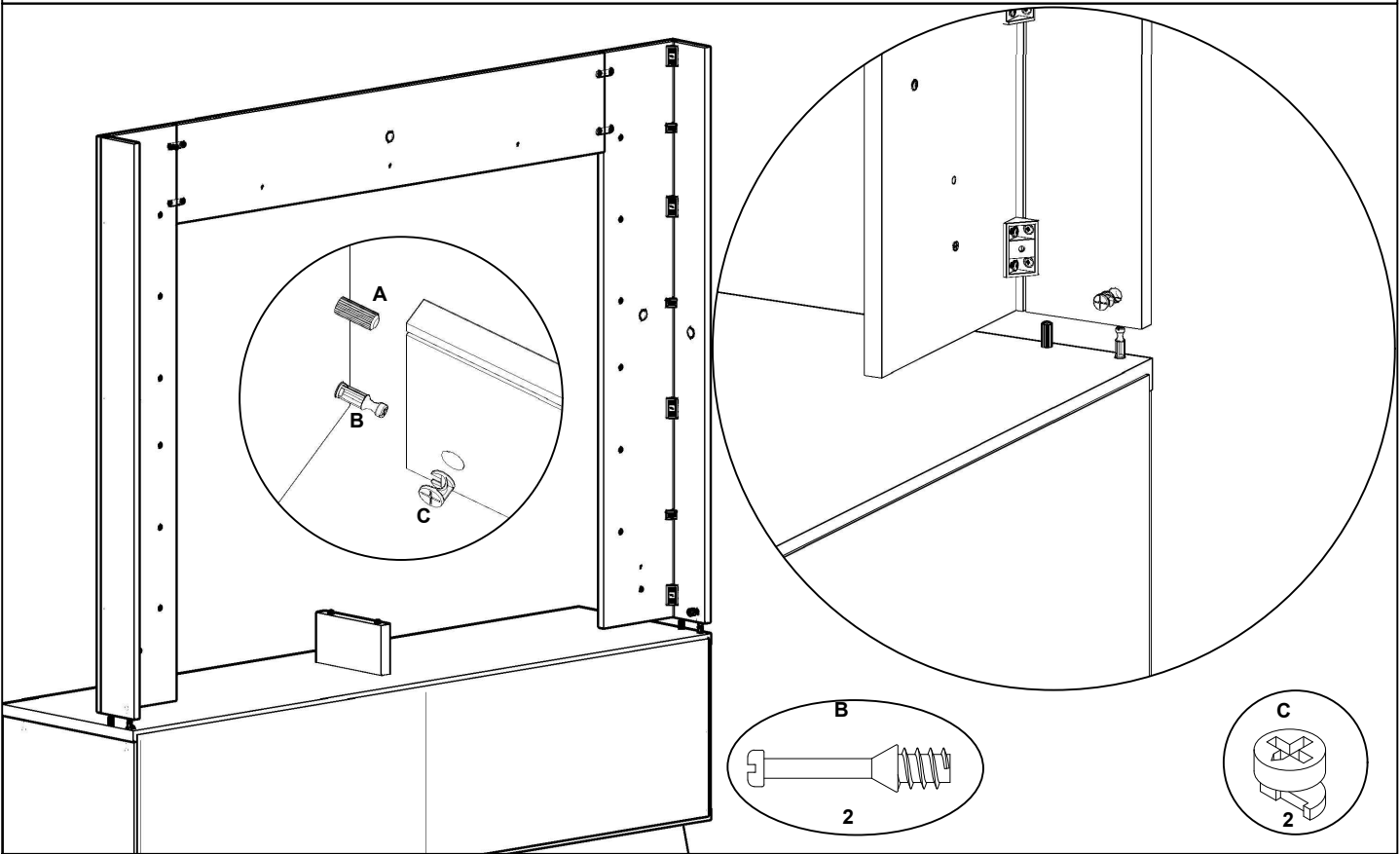
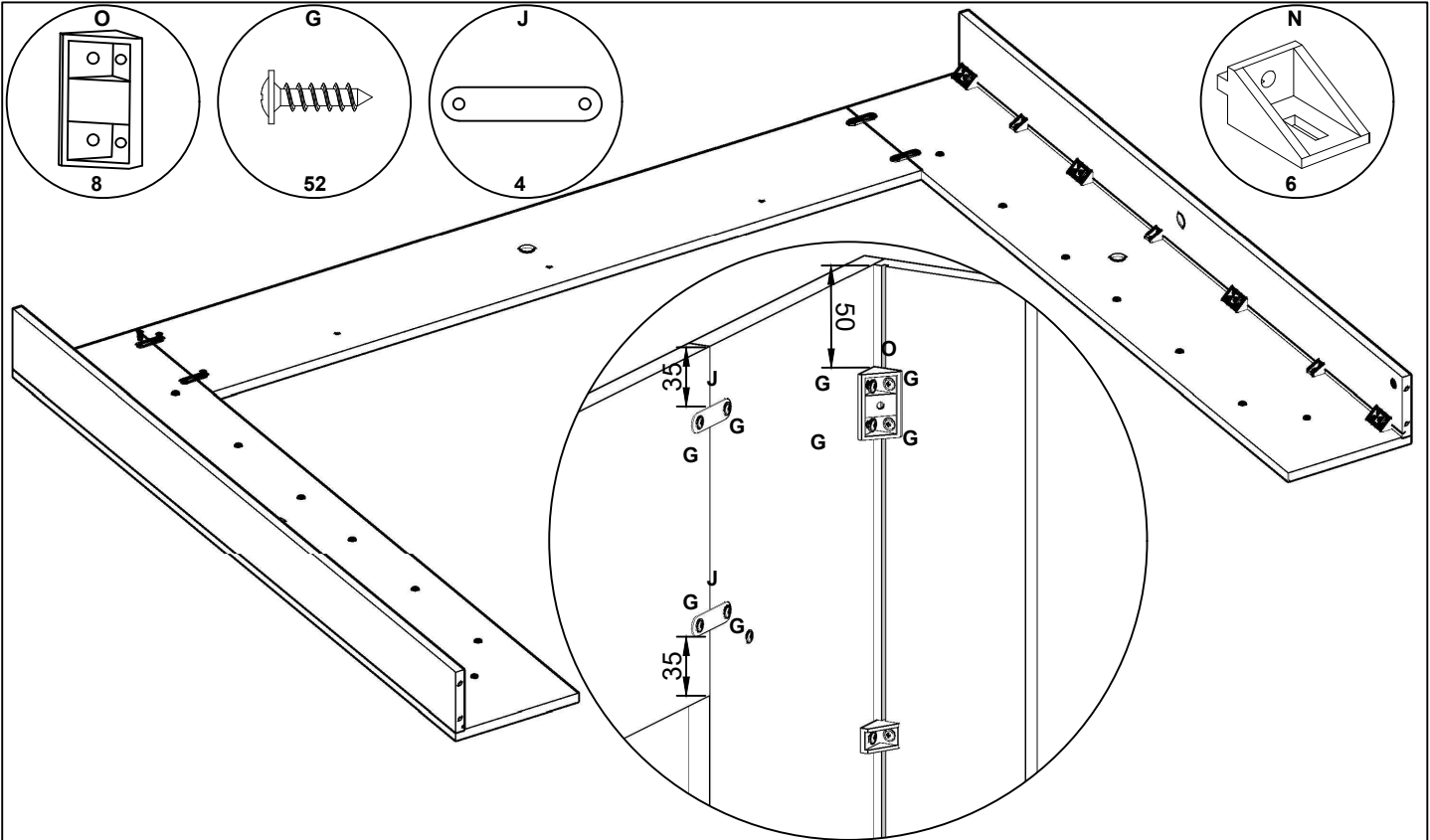
A 34 Unid. Cavilha 8x30	B 13 Unid. Parafuso Minifix	C 13 Unid. Tambor minifix	D 09 Unid. Parafuso estrutural 5x50mm philips s/ ponta	E 1 Unid. Passa Fio 40mm
F 20 Unid. Paraf. cab. chata. 3,5x25 com ponta	G 92 Unid. Paraf. cab. Flange. 3,5x14 phillips	H 02 Unid. Cavilha 8x60	I 01 Unid. Trilho plastico	J 14 Unid. Capa união Metal
L 2 Unid. Deslizador	M 2 Unid. Kit roldana CELSUS	N 10 Unid. Suporte angular	O 10 Unid. cantoneira Plastica	P 05 Unid. Sapatilha REDONDA 15x15
Q 30 Unid. Prego 10 x 10	R 06 Unid. Parafuso 5x70mm com ponta cag. chata phillips	T 05 Unid. Paraf. cab. Chata. 3,5x14 phillips	U 02 Unid. Parafuso estrutural 5x50mm philips c/ ponta	



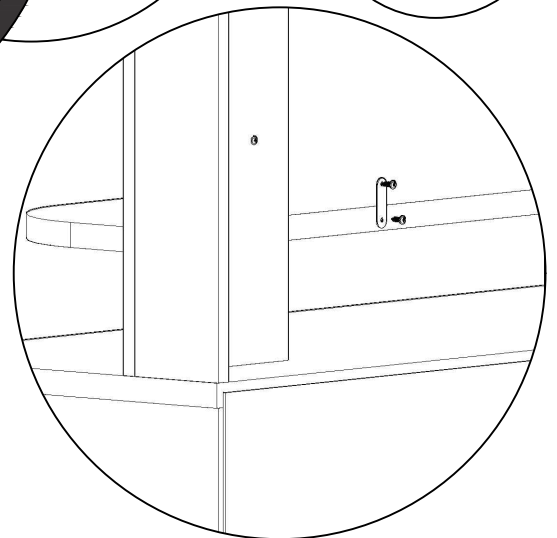
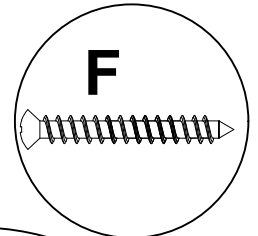
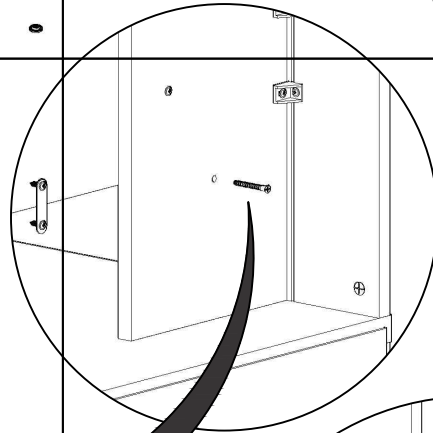
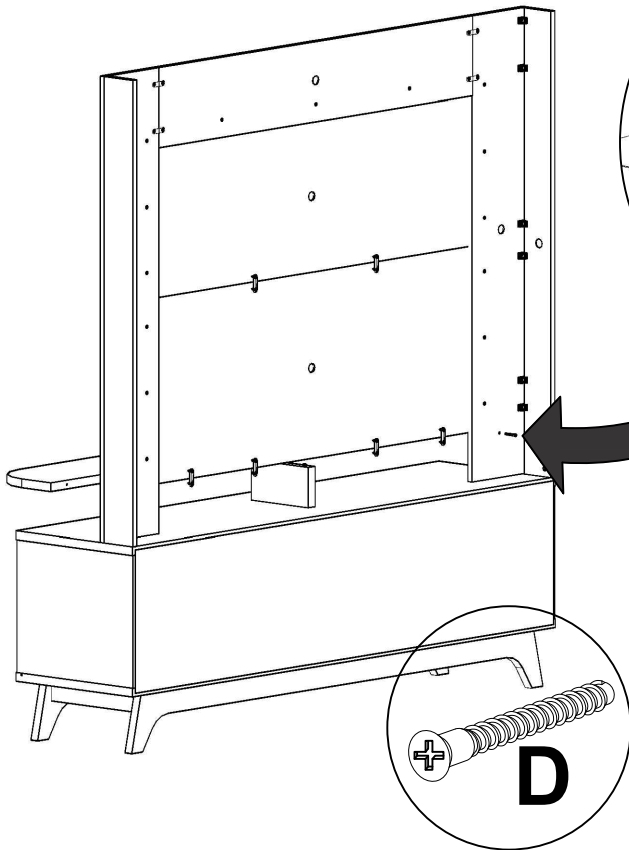
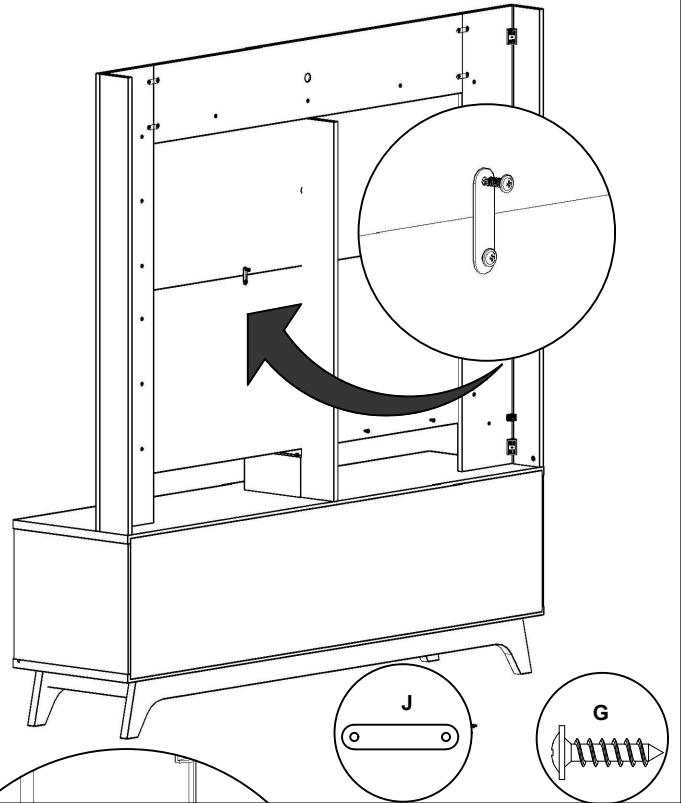
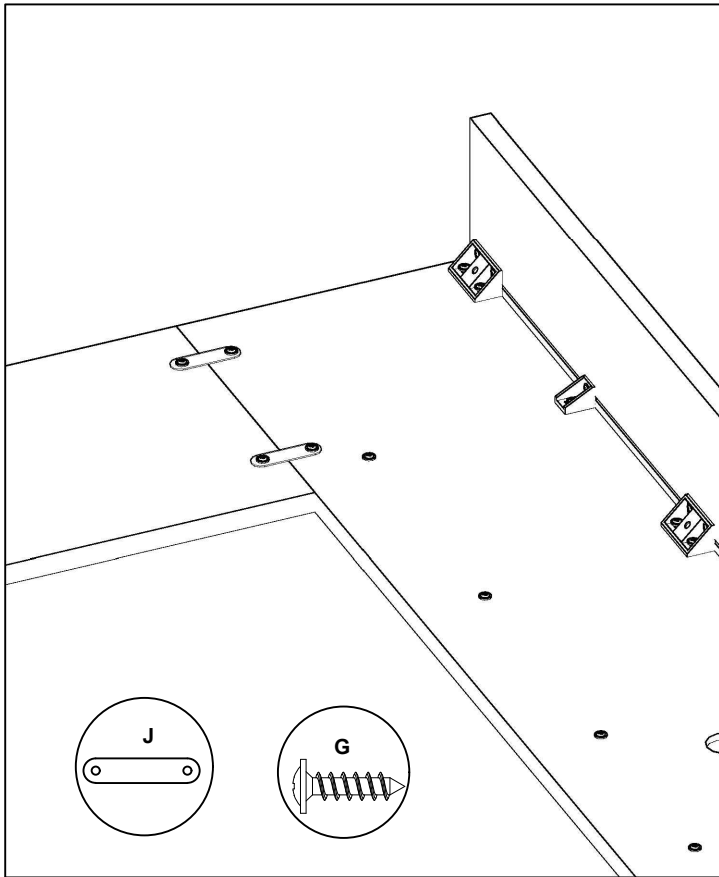
MONTAGEM PASSO A PASSO



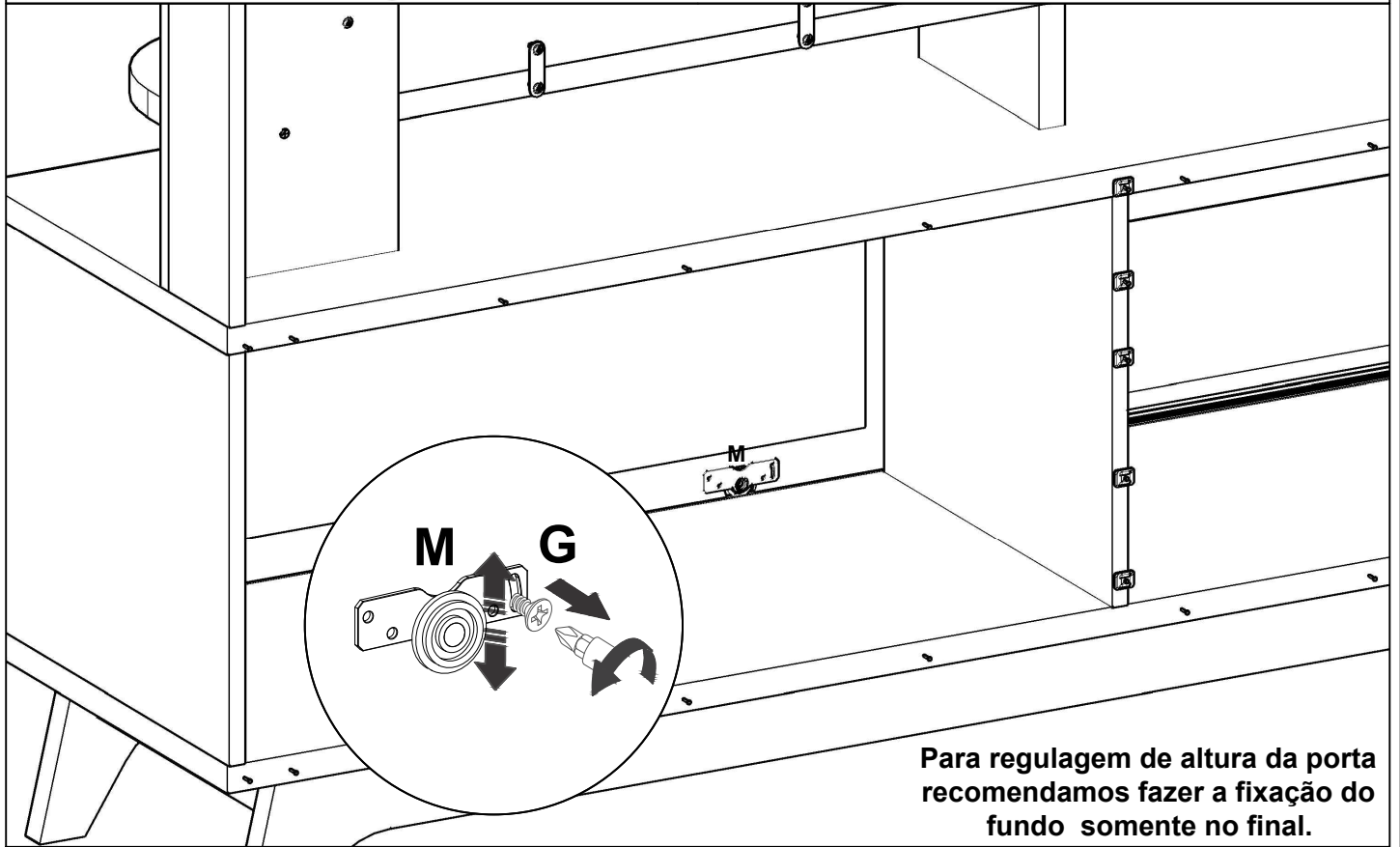
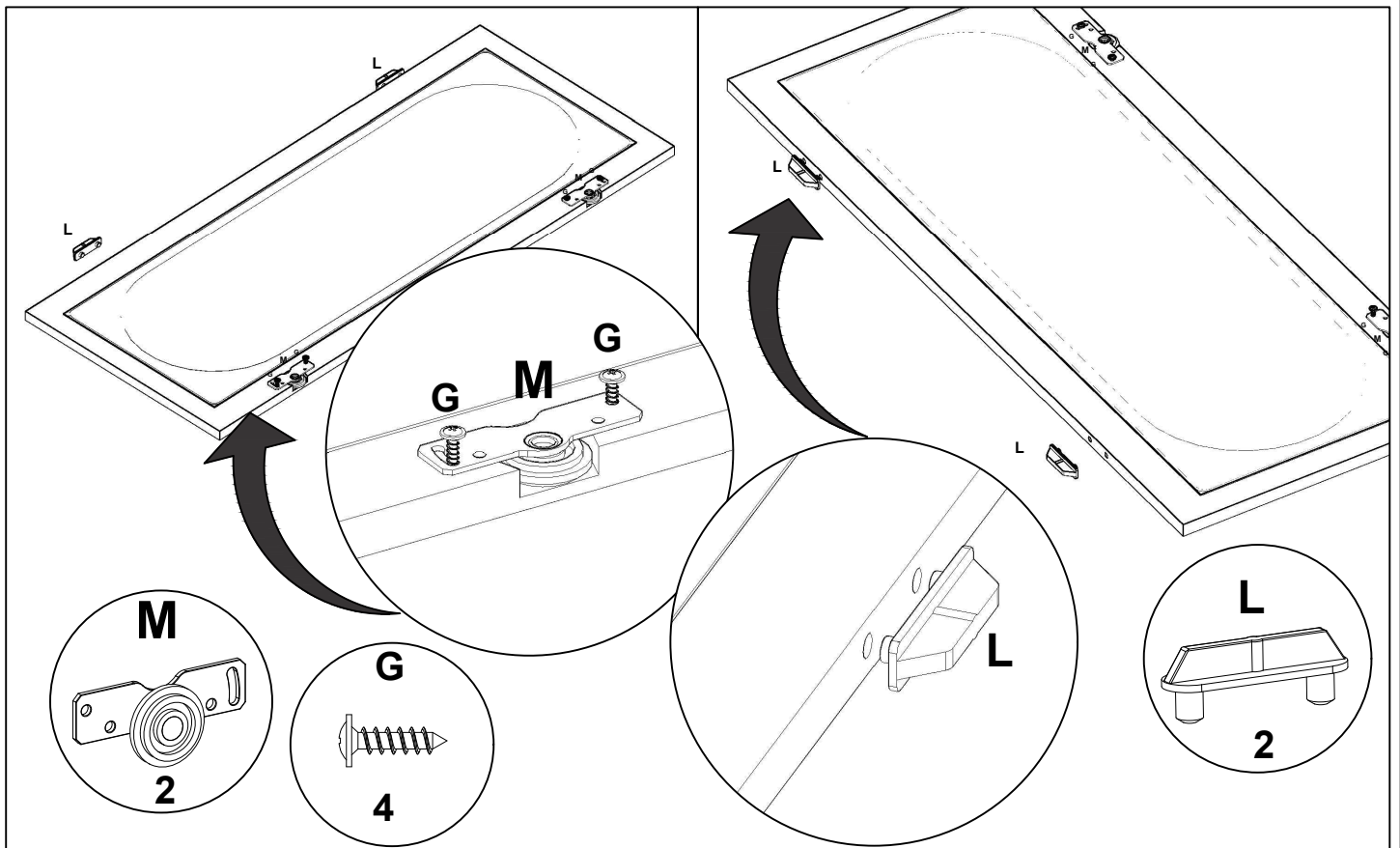
MONTAGEM PASSO A PASSO



MONTAGEM PASSO A PASSO



MONTAGEM PASSO A PASSO



Para regulagem de altura da porta recomendamos fazer a fixação do fundo somente no final.

MONTAGEM PASSO A PASSO

