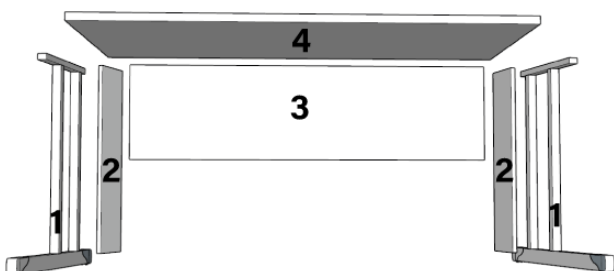


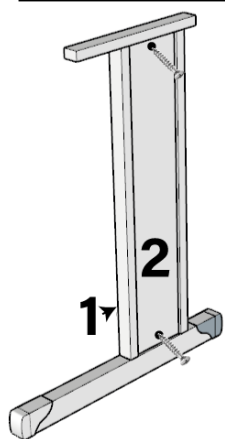
MANUAL DE MONTAGEM MESA RETA 15MM PE METAL 1200X600

ACESSÓRIOS

A2	TAMPA PLASTICA 13MM		4
C8	CANTONEIRA EM L 13X13		2
P1	PARAFUSO 3,5X14		8
P4	PARAFUSO 5.8 ESTRUTURAL 7X60		4
P8	PARAFUSO CABEÇA PANELA 6X30		4

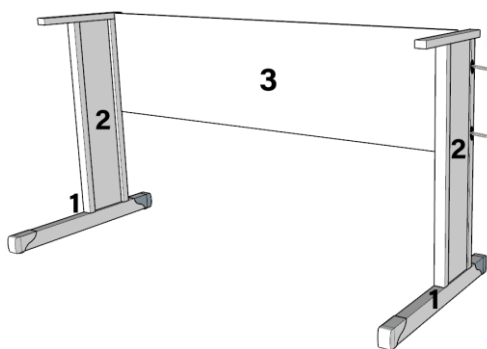
VISTA EXPLODIDA	PEÇA	DESCRIÇÃO DA PEÇA	QUANTIDADE
	1	PÉ METALICO	2
	2	COLUNA	1
	3	SAIA	1
	4	TAMPO MESA RETA	1

PASSO 03



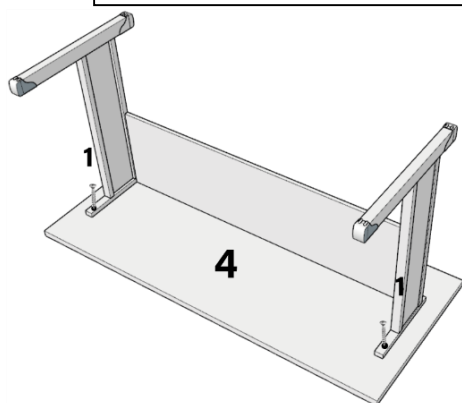
FIXAR COLUNA "2" NO PÉ "1" USANDO PARAFUSO "P1".

PASSO 04



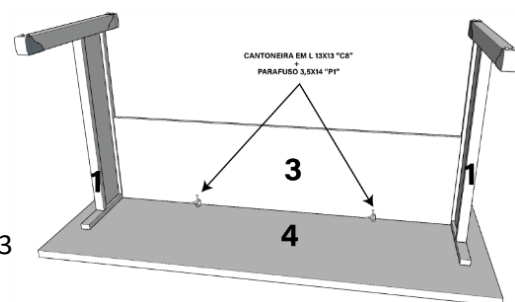
FIXAR SAIA "3" NOS PÉS "1" USANDO PARAFUSO "P4".

PASSO 03



FIXAR TAMPO "4" USANDO PARAFUSO "P8" NOS PÉS "1".

PASSO 04



FIXAR A SAIA "3" NO TAMPO "4" USANDO CANTONEIRA EM L 13X13 "C8" + PARAFUSO 3,5X14 "P1".

MONTAGEM PRODUTO PRONTO

