

Ao solicitar assistência informe código mais o N° de cor. Ex: 6143.09 - 1425

PANELEIRO 0,35

N°	Cód:	Cinza	Noce	Off-White	FREIJO	Descrição	Medida
01	6143.09	1425	731		1441	Lat Esq/Dir	300 x 1905
02	201	1425	731		1441	Prateleira	240 x 320
03	222	1425	731		1441	Base/Chapéu	300 x 320
04	6143.013	1425	731		1441	Base PN	300 x 320
05	60015.03	1425	731		1441	Forro PN	345 x 1900
06	6143.012			764	1443 CAMURÇA	Porta Inf.	335 x 943

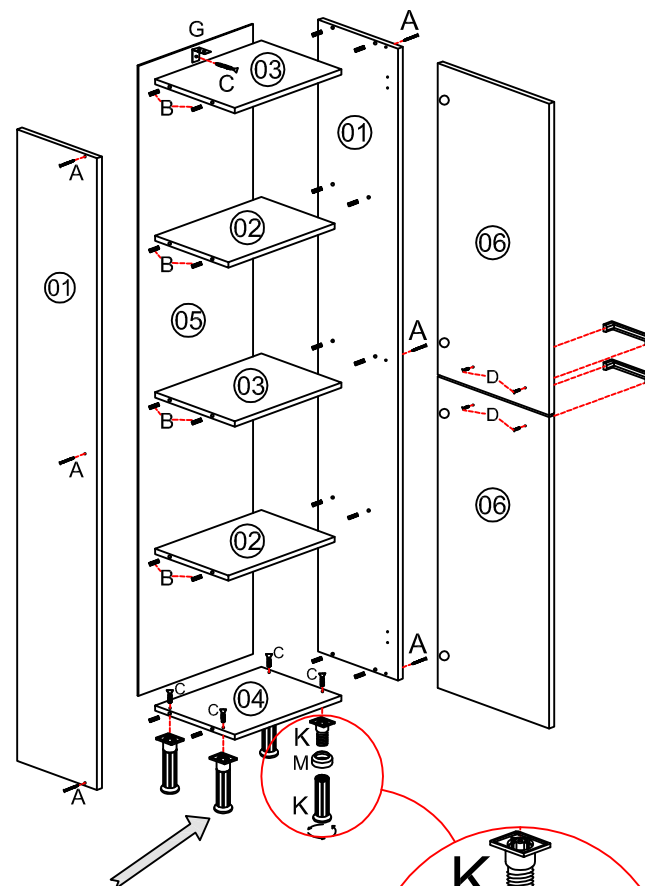
Obs: É indispensável pregar o forro traseiro nas prateleiras.

TERMO DE GARANTIA

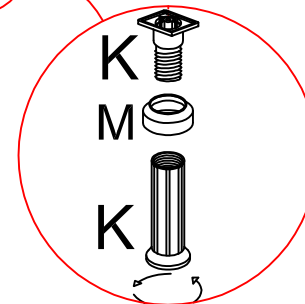
Indekes Indústria e Comércio de Móveis; garante este produto (por defeitos de fabricação), pelo prazo de três meses a partir da data de emissão da nota fiscal de venda do produto ao consumidor.

DADOS INDISPENSÁVEIS PARA VALIDADE DESTA GARANTIA

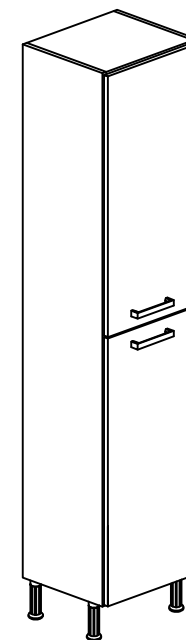
- 1- Forre o chão c/ papelão ou similar.
- 2- Inicie a montagem seguindo a sequência numérica "das peças".
- 3- Verifique a resistência da parede.
- 4- Fixe o corpo dos armários e paineleiros com o suporte e parafusos quando necessário.
- 5- Faça a junção com parafusos de união quando necessário.
- 6- Coloque e regule as portas e puxadores.
- 7- P/ limpeza, use pano macio e seco.
- 8- Não utilize produtos abrasivos ou similares, tais como: "CERA, ÁLCOOL, DETERGENTES, TINNER, LUSTRA MÓVEIS, ETC".
- 9- Deixe o móvel sem uso por 24hrs p/ dar rigidez a estrutura.
- 10- Produto para uso doméstico.
- 11- Cumprindo todos os requisitos existentes nesse Certificado de Garantia, o seu produto estará coberto pela GARANTIA DE 90 DIAS.



Obs: Fixar primeiramente os Pés na Base para depois encaixa-la nas Laterais.



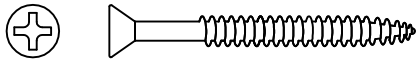

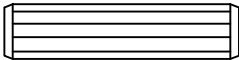
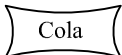
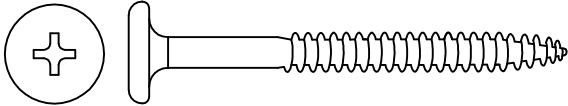

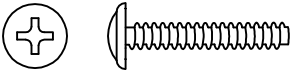
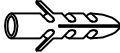



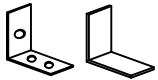

Aspecto final

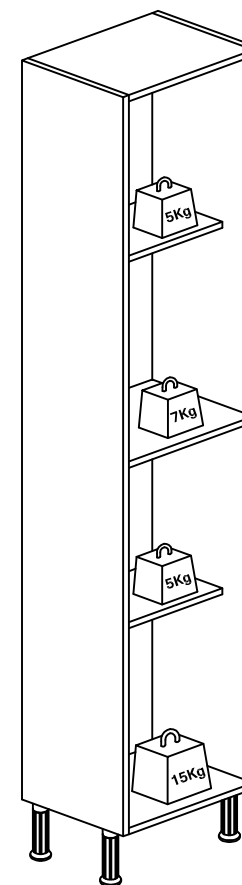


Opções de Portas e Cores

N°	Cód:	Off-White	CAMURÇA
07	Porta Pan 335 x 943 6143.012	764	1443

Rua bom Jesus, 08 - Parque Industrial
Fone / Fax (045) 3286-7400
CEP 85790-000 - Capitão L. Marques - PR
www.indekes.com.br

ACESSÓRIOS				
A	 Montagem/Estrutura 3,5x40mm	06	I	 Calço Dobradiça 04
B	 Cavilha 8x30mm	20	J	 Cola Usar nas cavilhas 01
C	 Pfuso Pés/Parede 4.8 x 55mm	05	K	 Pé plástico 04
D	 Puxadores 3,5x22mm	04	L	 Buchta de Fixação 01
E	 Dobradiças Cantoneiras 3,5x14mm	18	M	 Anél p/ pé Frontal Cod: (3189) 02
F	 Pfuso União 4,5 x 28mm	03		
G	 Suporte de fixação Capa Plástica 01			
H	 Puxador 02			



Notas: A separação dos acessórios antes de iniciar a montagem facilitará a mesma. Os parafusos e cavilhas estão na escala real. Em caso de dúvida na identificação, coloque o acessório sobre a imagem.

Amigo montador
Siga todas as instruções deste formulário, elas são indispensáveis. Lembre-se : A indústria não se responsabiliza por danos na hora da montagem

CARGA SUPORTAVEL
O peso máximo de carga informado no desenho ao lado refere-se a objetos distribuídos de maneira uniforme sobre toda área de contato da peça

Atenção: É obrigatório a fixação do Paineleiro na parede; (não nos responsabilizamos por eventuais acidentes).

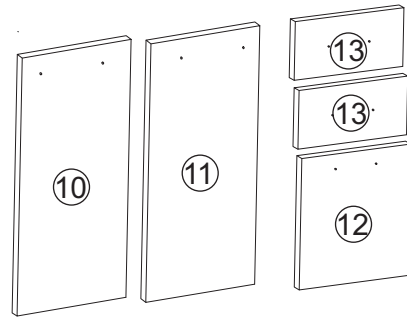
Rua bom Jesus, 08 - Parque Industrial
Fone / Fax (045) 3286-7400
CEP 85790-000 - Capitão L. Marques - PR
www.indekes.com.br

BALCÃO 1,20 3P E 2GAV

TERMO DE GARANTIA

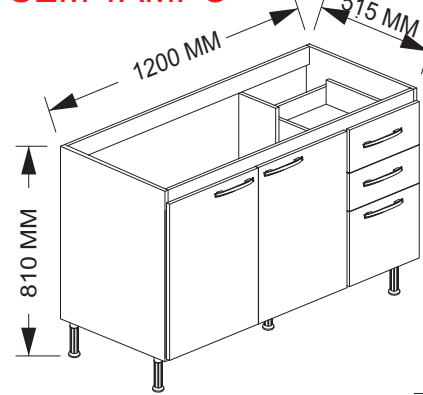
Indekes indústria e comércio de móveis garante este produto (por defeitos de fabricação), pelo prazo de 90 dias a partir da data de emissão da nota fiscal de venda do produto ao consumidor.

AO SOLICITAR ASSISTÊNCIA INFORME O CÓDIGO DA PEÇA E O DO REVESTIMENTO; EX: 6097.02 - 731

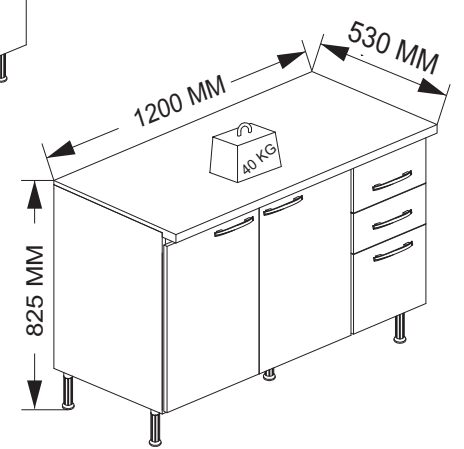


SEM TAMPO

ASPECTO FINAL



COM TAMPO



OBS: TAMPO E OPCIONAL ESCOLHA FEITA NA COMPRA DO PRODUTO

OPÇÕES DE PORTAS E CORES

Nº	CÓDIGO	DESCRIÇÃO	MEDIDAS	QUANT.	MATERIAL	CORES
10	6143.022 PC	PORTA ESQ.	401 X 610 X 15	1 PÇ	MDP 15 MM	764 - OFFWHITE 1443 - CAMURÇA
11	6143.023 PC	PORTA DIR.	401 X 610 X 15	1 PÇ	MDP 15 MM	764 - OFFWHITE 1443 - CAMURÇA
12	6143.024 PC	PORTA MENOR	308 X 370 X 15	1 PÇ	MDP 15 MM	764 - OFFWHITE 1443 - CAMURÇA
13	6118.017 PC	FRENTE DE GAV.	148 X 370 X 15	2 PÇ	MDP 15 MM	764 - OFFWHITE 1443 - CAMURÇA

Nº	CÓDIGO	DESCRIÇÃO	MEDIDAS	QUANT.	MATERIAL	CORES
01	6097.02 PC	LATERAL ESQUERDA	497 X 670 X 15	1 PÇ	MDP 15 MM	1425 - CINZA 731 - NOCE 1441 - FREIJO
02	6118.013 PC	BASE BL	497 X 1170 X 15	1 PÇ	MDP 15 MM	1425 - CINZA 731 - NOCE 1441 - FREIJO
03	6143.030 PC	DIVISÓRIA TRASEIRA	147 X 585 X 15	1 PÇ	MDP 15 MM	1425 - CINZA 731 - NOCE 1441 - FREIJO
04	6115.013 PC	PRATELEIRA	210 X 794 X 15	1 PÇ	MDP 15 MM	1425 - CINZA 731 - NOCE 1441 - FREIJO
05	6143.031 PC	DIVISÓRIA DIANTEIRA	60 X 585 X 15	1 PÇ	MDP 15 MM	1425 - CINZA 731 - NOCE 1441 - FREIJO
06	6115.014 PC	VISTA FRONTAL	70 X 1170 X 15	1 PÇ	MDP 15 MM	1425 - CINZA 731 - NOCE 1441 - FREIJO
07	6115.015 PC	VISTA TRASEIRA	70 X 1170 X 15	1 PÇ	MDP 15 MM	1425 - CINZA 731 - NOCE 1441 - FREIJO
08	6143.021 PC	LATERAL DIREITA	497 X 670 X 15	1 PÇ	MDP 15 MM	1425 - CINZA 731 - NOCE 1441 - FREIJO
09	527 PC	FORRO BALCÃO	301 X 1195 X 03	2 PÇ	HDF 03 MM	1425 - CINZA 731 - NOCE 1441 - FREIJO
14	7228 PC	LATERAL DE GAV.	96 X 392 X 15	4 PÇ	MDP 15 MM	1425 - CINZA 731 - NOCE 1441 - FREIJO
15	6118.018 PC	FORRO DE GAVETA	320 X 410 X 03	2 PÇ	HDF 03 MM	1425 - CINZA 731 - NOCE 1441 - FREIJO
16	6118.016 PC	TRASEIRO DE GAV.	70 X 336 X 15	2 PÇ	MDP 15 MM	1425 - CINZA 731 - NOCE 1441 - FREIJO

DADOS INDISPENSÁVEIS PARA VALIDADE DESTA GARANTIA

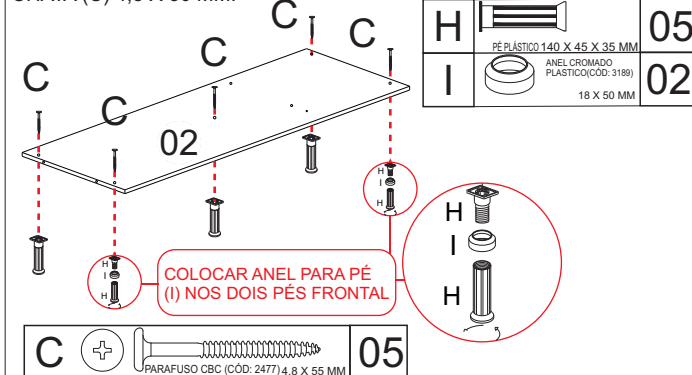
- 1- FORRE O CHÃO COM PAPELÃO OU SIMILAR;
- 2- INICIE A MONTAGEM SEGUINDO A SEQUÊNCIA NUMÉRICA;
- 3- VERIFIQUE A RESISTENCIA DA PAREDE;
- 4- É OBRIGATÓRIO FIXAR O MÓDULO A PAREDE;
- 5- FAÇA A JUNÇÃO COM PARAFUSOS UNIÃO QUANDO NECESSÁRIO;
- 6- COLOQUE E REGULE PORTA E PUXADORES;
- 7- PARA LIMPEZA USE PANO MACIO E SECO;
- 8- NÃO UTILIZE PRODUTOS ABRASIVOS OU SIMILARES, TAIS COMO: CERA, ÁLCOOL, DETERGENTES, TINNER, LUSTRA MOVEIS, ETC.;
- 9- DEIXE O MÓVEL SEM USO POR 24HRS PARA DAR RIGIDEZ A ESTRUTURA;
- 10- PRODUTO PARA USO DOMESTICO;
- 11- CUMPRINDO TODOS OS REQUISITOS EXISTENTES NESSE CERTIFICADO DE GARANTIA, O SEU PRODUTO ESTA COBERTO PELA GARANTIA DE 90 DIAS;

Rua Bom Jesus, 08 - Parque Industrial
FONE/FAX: (45) 3286 - 7400
CEP: 85790-000 - capitão L. Marques - PR
www.indekes.com.br

indekes
Cozinhas

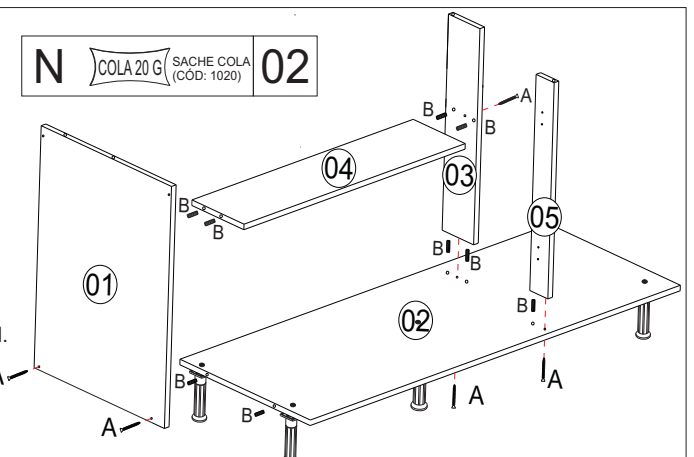
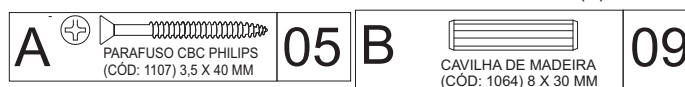
CÓD : 4455 PAG: 01 DE 04

1º PASSO - FIXAR NA PEÇA (02) BASE 05 UNIDADES DO PÉ DE PLÁSTICO (H) 140 X 45 X 35 M, COM 05 UN DO PARAFUSO CABEÇA CHATA (C) 4,8 X 50 MM.



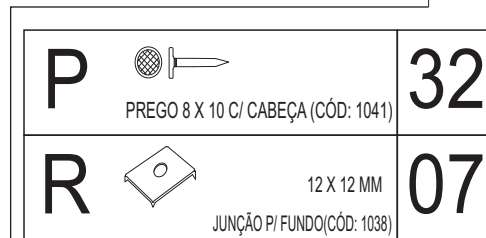
2º PASSO - ANTES DO ENCAIXE DE CADA CAVILHAS DE MADEIRA (B) PASSAR A COLA (N) 01 UN COLA SACHE 20G.

- 2.1 - ENCAIXAR 05 UN DE CAVILHA DE MADEIRA (B) 8 X 30 MM NA BASE PEÇA (02), ENCAIXAR E FIXAR A LATERAL ESQUERDA PEÇA (01) A BASE USANDO 02 UN DO PARAFUSO CBC PHILIPS (A) 3,5 X 40 MM.
- 2.2 - ENCAIXAR DIVISÓRIA TRASEIRA PEÇA (03) AS CAVILHAS DE MADEIRA NA BASE (02) E FIXAR COM 01 UN DO PARAFUSO CBC PHILIPS (A) 3,5 X 40 MM.
- 2.3 - ENCAIXAR 04 UN DA CAVILHA DE MADEIRA (B) 8 X 30 MM NA PRATELEIRA PEÇA (04) ENCAIXAR NAS PEÇAS (01) LATERAL ESQUERDA E (03) DIVISORIA, FIXAR COM 01 UN DO PARAFUSO CBC PHILIPS (A) 3,5 X 40 MM NA DIVISORIA PEÇA (03).
- 2.4 - ENCAIXAR DIVISÓRIA FRONTAL PEÇA (05) A CAVILHA CONTIDA NA BASE E FIXAR COM 01 UN DO PARAFUSO CBC PHILIPS (A) 3,5 X 40 MM.



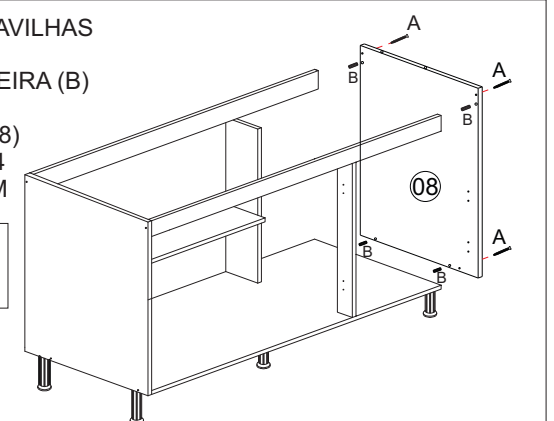
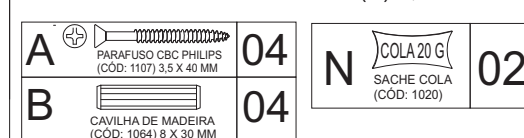
3º PASSO - ANTES DO ENCAIXE DE CADA CAVILHAS DE MADEIRA (B) PASSAR A COLA (N) 20G.

- 3.1 - ENCAIXAR 02 UN DA CAVILHA DE MADEIRA (B) 8 X 30 MM NA LATERAL ESQUERDA PEÇA (01), 01 UN DA CAVILHA DE MADEIRA (B) NA DIVISORIA FRONTAL PEÇA (05) E 01 UN DA CAVILHA DE MADEIRA (B) NA DIVISORIA TRASEIRA PEÇA (03).
- 3.2 - FIXAR A LATERAL PEÇA (01) COM 02 UN DO PARAFUSO CBC PHILIPS (A) 3,5 X 40 MM, FIXAR DIVISORIA TRASEIRA PEÇA (03) A VISTA TRASEIRA PEÇA (07) USANDO 01 UN DA CANTONEIRA METÁLICA 4F (J) E 04 UN DO PARAFUSO CBC PHILIPS (E) 3,5 X 14 MM.
- 3.3 - FIXAR DIVISORIA FRONTAL PEÇA (05) A VISTA FRONTAL PEÇA (06) USANDO 01 UN DA CANTONEIRA METÁLICA 4F (J) E 03 UN DO PARAFUSO CBC PHILIPS (E) 3,5 X 14 MM.



4º PASSO - ANTES DO ENCAIXE DE CADA CAVILHAS DE MADEIRA (B) PASSAR A COLA (N)

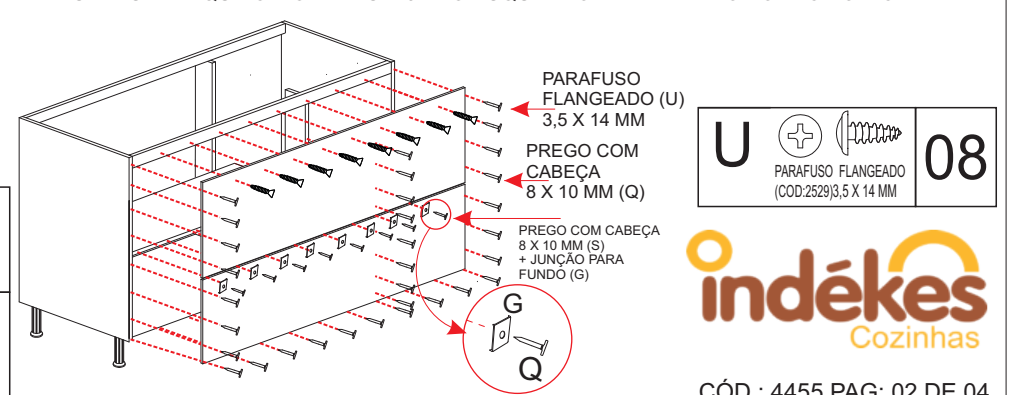
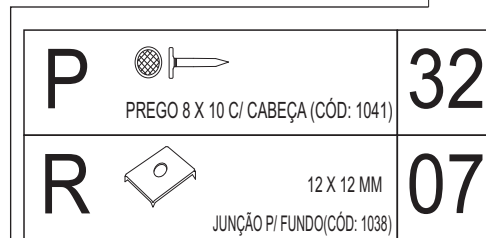
- 4.1 - ENCAIXAR 04 UN DA CAVILHA DE MADEIRA (B) 8 X 30 MM NA LATERAL DIR. PEÇA (08).
- 4.2 - ENCAIXAR A LATERAL DIREITA PEÇA (08) A PEÇAS (02), (06) E (07), FIXAR USANDO 04 UN PARAFUSO CBC PHILIPS (A) 3,5 X 40 MM



5º PASSO - FIXAR AS 02 UN DA PEÇA (09) FORRO BL COM 32 UN DO PREGO COM CABEÇA 8 X 10 MM (P), NA EMENDA DOS FORRO USAR 07 UN DE JUNÇÃO PARA FORRO (R). A CADA 100 MM UMA UN DO PREGO DEVE SER FIXADA.

- 5.1 - FIXAR O FORRO (09) NA VISTA TRASEIRA (07) USANDO 08 UN DO PARAFUSO FLANGEADO (U) 3,5 X 14 MM.

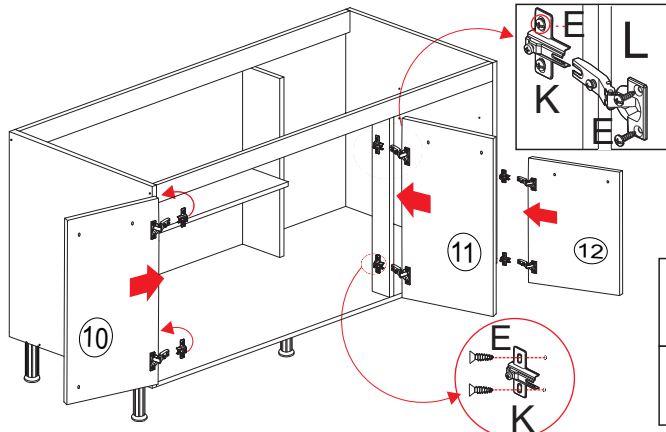
OBS: É INDISPENSÁVEL QUE O MÓVEL ESTEJA NO ESQUADRO PARA FIXAR O FORRO AO MÓVEL.



indekes
Cozinhas

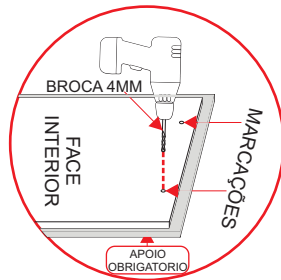
CÓD : 4455 PAG: 02 DE 04

6º PASSO - FIXAR AS 06 UN DA DOBRADIÇAS (L) 35 MM NAS PORTAS PEÇAS (10), (11) E (12) COM 12 UN DO PARAFUSOS CBC PHILIPS (E) 3,5 X 14 MM,
6.1 - FIXAR 06 UN DOS CALÇOS PARA DOBRADIÇAS (K) NAS PEÇAS (01), (05) E (08) COM 12 UN DO PARAFUSOS CBC PHILIPS (E) 3,5 X 14 MM.

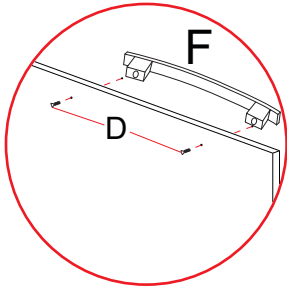


E	PARAFUSO CBC PHILIPS (CÓD: 1104) 3,5 X 14 MM	24
K	CALÇO DOB. (CÓD: 1169)	06
L	DOBRADIÇAS 26MM (CÓD: 1033)	06

D	PARAFUSO FLG S/ PONTA (CÓD: 1207) 3,5 X 25 MM	10
F	PUXADOR PLÁSTICO 200 X 30 X 22 MM	05



6.2 - FURAR COM BROCA 4 MM NAS MARCAÇÕES NA PARTE INTERIOR DAS PEÇAS (10), (11), (12) PORTAS, E NAS 02 UN FRENTE DE GAVETAS PEÇA (13), USAR 10 UN DO PARAFUSO FLG SEM PONTA (D) 3,5 X 25 MM PARA FIXAR 05 UN DO PUXADOR PLÁSTICO (F) 128 MM.

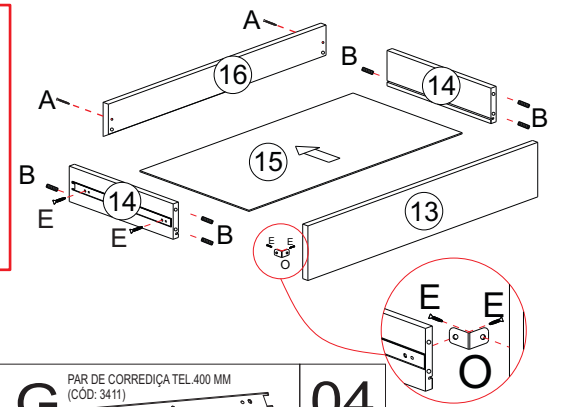


MONTAGEM PARA 1 UN DE GAVETA, REPETIR O PROCESSO EM 1 UN

7º PASSO - ENCAIXE 06 UN DAS CAVILHAS DE MADEIRA (B) 8 X 30 MM, ANTES DO ENCAIXE DAS CAVILHAS PASSAR A COLA (N) NAS MESMAS, ENCAIXAR NAS PEÇAS (14) LATERAL DE GAVETA, EM SEGUIDA ENCAIXAR NA PEÇA (13) FRENTE DE GAVETA E FIXAR COM 02 UN DE CANTONEIRA METÁLICA 2 FUROS (O) 18 X 10 MM E 04 UN DO PARAFUSO CBC PHILIPS (E) 3,5 X 14 MM, ALINHAR E ENCAIXAR O FORRO DA GAVETA PEÇA (15), ENCAIXAR E FIXAR PEÇA (16) TRASEIRO DE GAVETA COM 02 UN DO PARAFUSO CBC PHILIPS (A) 3,5 X 40 MM.

7.1 - FIXAR PAR CORREDIÇA TELESCÓPICA COM 04 UN DO PARAFUSO CBC PHILIPS (E) 3,5 X 14 MM NAS LATERAIS DA GAVETA, ALINHAR AS MARCAÇÕES GUIA PARA FIXAR.

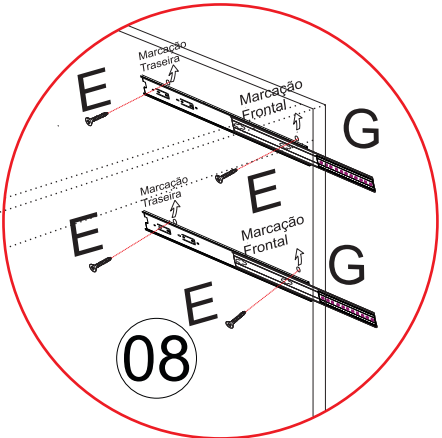
PARA FURAR E FIXAR OS PUXADORES NA PORTA E NA FRENTE DE GAVETA, USAR FURADEIRA E A BROCA 4MM COMO MOSTRA O DESENHO, AS PEÇAS POSSUEM MARCAÇÕES NA FACE INTERNAPARA GUIAR A FURAÇÃO.
OBS: AO FURAR A PORTA E A FRENTE DE GAVETA, APOIAR A FACE EXTERIOR PARA QUE A BROCA NÃO QUEBRE A PINTURA AO TRANSPASSAR O MATERIAL.



A	PARAFUSO CBC PHILIPS (CÓD: 1107) 3,5 X 40 MM	04
B	CAVILHA DE MADEIRA (CÓD: 1064) 8 X 30 MM	12
E	PARAFUSO CBC PHILIPS (CÓD: 1104) 3,5 X 14 MM	16

G	PAR DE CORREDIÇA TEL.400 MM (CÓD: 3411)	04
N	COLA 20 G SACHE COLA (CÓD: 1020)	02
O	CANTONEIRA METÁLICA 2F (CÓD: 1056) 18 X 10	04

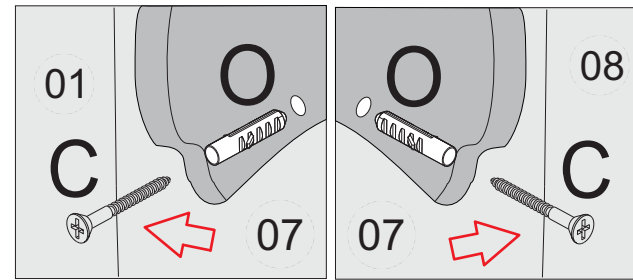
8º PASSO - FIXAR 04 UN CORREDIÇA TELESCÓPICA (G) COM 08 UN DO PARAFUSO CBC PHS (E) 3,5 X 14 MM NA LATERAL (08) E NA DIVISORIA TRASEIRA (03), DIVISÓRIA FRONTAL (05) ALINHAR AS MARCAÇÕES GUIA PARA FIXAR.



E	PARAFUSO CBC PHILIPS (CÓD: 1104) 3,5 X 14 MM	08
G	PAR DE CORREDIÇA TEL.400 MM (CÓD: 3411)	04

C	PARAFUSO CBC (CÓD: 2477) 4,8 X 55 MM	02
M	BUCHA PLÁSTICA 8MM (CÓD: 1059)	02

OBS : É OBRIGATÓRIO FIXAR MÓVEL NA PAREDE.
1- VERIFICAR A RESISTÊNCIA DA PAREDE, FURAR COM BROCA 8 MM.
2- COLOCAR 2 UN DA BUCHA PLÁSTICA (M) 8 MM.
3- FIXAR MÓVEL A PAREDE USANDO A VISTA TRASEIRA PEÇA (07), POSICIONAR MÓVEL E FIXAR A PAREDE COM 02 UN PARAFUSO CBC (C) 4,8 X 55 MM.



indékes
Cozinhas
CÓD : 4455 PAG: 03 DE 04

A	PARAFUSO CBC PHILIPS (CÓD: 1107) 3,5 X 40 MM	16	M	BUCHA PLÁSTICA 8MM (CÓD: 1059)	02	R	JUNÇÃO PI/FUNDO (CÓD: 1038) 12 X 12 MM	07
B	CAVILHA DE MADEIRA (CÓD: 1064) 8 X 30 MM	29	N	COLA 20 G SACHE COLA (CÓD: 1020)	02	S	GIZ DE CORREÇÃO PORTAS 11X8 * NA COR DO MÓVEL	01
C	PARAFUSO CBC (CÓD: 2477) 4,8 X 55 MM	07	O	CANTONEIRA METÁLICA 2F (CÓD: 1056) 18 X 10	08	T	GIZ DE CORREÇÃO CAIXA 11X8 * NA COR DAS PORTAS	01
D	PARAFUSO FLG S/ PONTA (CÓD: 1207) 3,5 X 25 MM	10	P	PREGO 8 X 10 C/ CABEÇA (CÓD: 1041)	32	U	PARAFUSO FLANGEADO (CÓD: 2529) 3,5 X 14 MM	08
E	PARAFUSO CBC PHILIPS (CÓD: 1104) 3,5 X 14 MM	63	Q	PARAFUSO CBC UNIÃO (CÓD: 1116) 4,5 X 28 MM	03			

F	PUXADOR PLÁSTICO 200 X 30 X 22 MM	05
---	-----------------------------------	----

* COR DISPONÍVEL:
- PRETO E CROMADO
- BRONZE E CROMADO

G	PAR DE CORREDIÇA TEL.400 MM (CÓD: 3411)	02
---	---	----

H	PÉ PLÁSTICO 140 X 45 X 35 MM	05
---	------------------------------	----

I	ANEL CROMADO PLÁSTICO (CÓD: 3189) 18 X 50 MM	02
---	--	----

J	CANTONEIRA METÁLICA 4 FUROS (CÓD: 1058) 32 X 18 MM	02
---	--	----

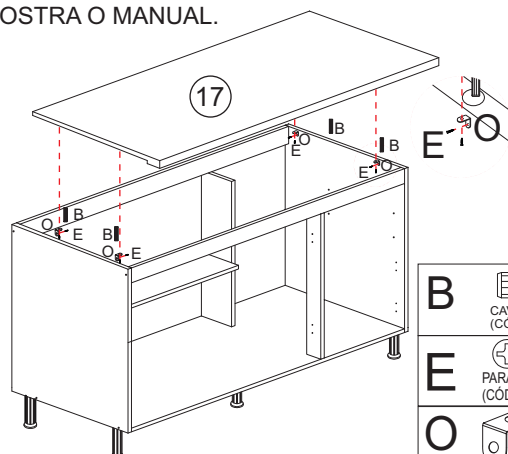
K	CALÇO DOB. (CÓD: 1169)	06
---	------------------------	----

L	DOBRADIÇAS 26MM (CÓD: 1033)	06
---	-----------------------------	----

OPÇÕES DE TAMPO E CORES (SENDO TAMPO OPCIONAL - SOLICITAR NA COMPRA DO BALCÃO)

Nº	CÓDIGO	DESCRIÇÃO	MEDIDAS	QUANT.	MATERIAL	CORES
17	6143.042 PC	TAMPO	1200 X 530 X 15	1 PÇ	MDP 150 MM ENC. 30 MM	731 - NOCE 726 - GRANITO

1 - ANTES DO ENCAIXE DE CADA CAVILHAS DE MADEIRA (B) PASSAR A COLA (N) 20G.
1.1 - ENCAIXAR 04 UN DA CAVILHA DE MADEIRA (B) NOS TOPOS DAS LATERAIS PEÇA (01) E (08), ENCAIXAR O TAMPO PEÇA (17) FIXAR USANDO 04 UN DA CANTONEIRA METÁLICA (O) FIXAR COM 08 UN PARAFUSO CBC PHILIPS (E) 3,5 X 14 MM, O MESMO DEVE SER DISTRIBUÍDO COMO MOSTRA O MANUAL.



B	CAVILHA DE MADEIRA (CÓD: 1064) 8 X 30 MM	04
E	PARAFUSO CBC PHILIPS (CÓD: 1104) 3,5 X 14 MM	08
O	CANTONEIRA METÁLICA 2F (CÓD: 1056) 18 X 10	04

Ferramentas Necessárias (Não fornecidas)

BROCA 8 MM	BROCA 4 MM	CHAVE DE FENDA	CHAVE PHILIPS	MARTELO	PARAFUSADERA
------------	------------	----------------	---------------	---------	--------------

Quantidade necessária de Montadores - 02

Amigo montador
Siga todas as instruções deste formulário, elas são indispensáveis.
Lembre-se: A indústria não se responsabiliza por danos na hora da montagem

CARGA SUPORTAVEL
O peso máximo de carga informado no desenho abaixo refere-se a objetos distribuídos de maneira uniforme sobre toda área de contato da peça

Rua Bom Jesus, 08 - Parque Industrial
FONE/FAX: (45) 3286 - 7400
CEP: 85790-000 - capitão L. Marques - PR
www.indekes.com.br

indékes
Cozinhas

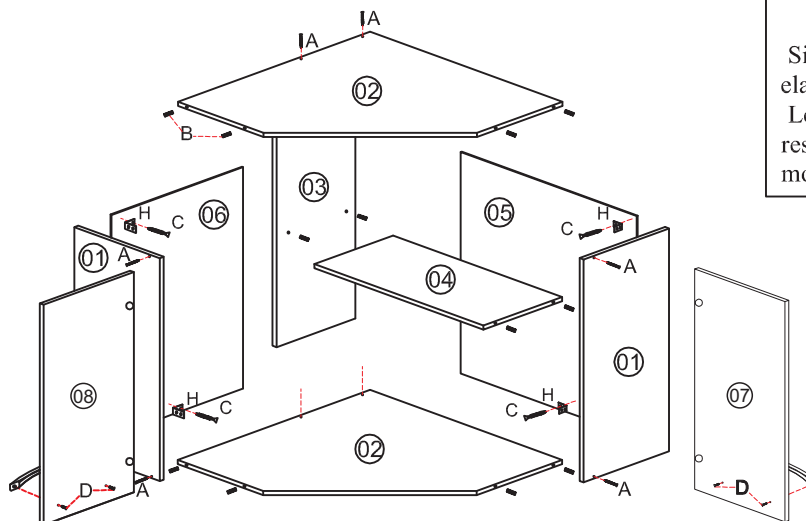
CÓD : 4455 PAG: 04 DE 04

Aspecto final



ARMÁRIO DE CANTO MARIE

Amigo montador
Siga todas as instruções deste formulário,
elas são indispensáveis.
Lembre-se : A indústria não se
responsabiliza por danos na hora da
montagem



TERMO DE GARANTIA

Indekes Indústria e Comércio de Móveis.,
garante este produto (por defeitos de
fabricação), pelo prazo de três meses a partir
da data de emissão da nota fiscal de venda do
produto ao consumidor.

DADOS INDISPENSÁVEIS PARA VALIDADE DESTA GARANTIA

- 1- Forre o chão c/ papelão ou similar.
- 2- Inicie a montagem seguindo a sequência numérica "das peças".
- 3- Verifique a resistência da parede.
- 4- Fixe o corpo dos armários e paineleiros com o suporte e parafusos quando necessário.
- 5- Faça a junção com parafusos de união quando necessário.
- 6- Coloque e regule as portas e puxadores.
- 7- P/ limpeza, use pano macio e seco.
- 8- Não utilize produtos abrasivos ou similares, tais como: "CERA, ÁLCOOL, DETERGENTES, TINNER, LUSTRA MÓVEIS, ETC".
- 9- Deixe o móvel sem uso por 24hrs p/ dar rigidez a estrutura.
- 10- Produto para uso doméstico.
- 11- Cumprindo todos os requisitos existentes nesse Certificado de Garantia, o seu produto estará coberto pela GARANTIA DE 90 DIAS.

Opções de Portas e Cores

Nº	Cód:	Off-White	CAMURÇA
07	Porta Ar 600 X 293 6143.032	764	1443
08	Porta Ar 600 X 293 6143.072	764	1443

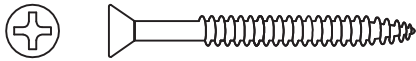
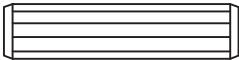
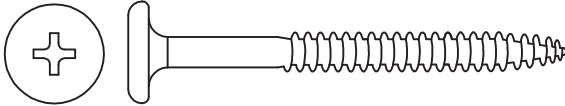




Obs: É indispensável pregar
os forros traseiros na prateleira.

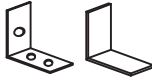



Ao solicitar assistência informe código
mais o N° de cor. Ex: 308.1 - 1425

Nº	Cód:	Cinza	Noce	FREIJO	Descrição	Medida
01	308.1	1425	731	1441	Lateral Esq	300 x 610
02	6093.054	1425	731	1441	Base / Chapéu	300 x 716
03	6093.056	1425	731	1441	Coluna Ar CT	240 x 580
04	6093.055	1425	731	1441	Prateleira	240 x 700
05	6093.053	1425	731	1441	Forro maior	605 x 720
06	6093.052	1425	731	1441	Forro menor	495 x 605

Rua bom Jesus, 08 - Parque Industrial
Fone / Fax (045) 3286-7400
CEP 85790-000 - Capitão L. Marques - PR
www.indekes.com.br

ACESSÓRIOS

A	 Montagem/Estrutura 3,5x40mm	08
B	 Cavilha 8x30mm	12
C	 Pfuso Pés/Parede 4.8 x 55mm	04
D	 Puxadores 3,5x22mm	04
E	 Dobradiças Cantoneiras 3,5x14mm	28
F	 Pfuso União 4,5 x 28mm	03
G	 Puxador	02

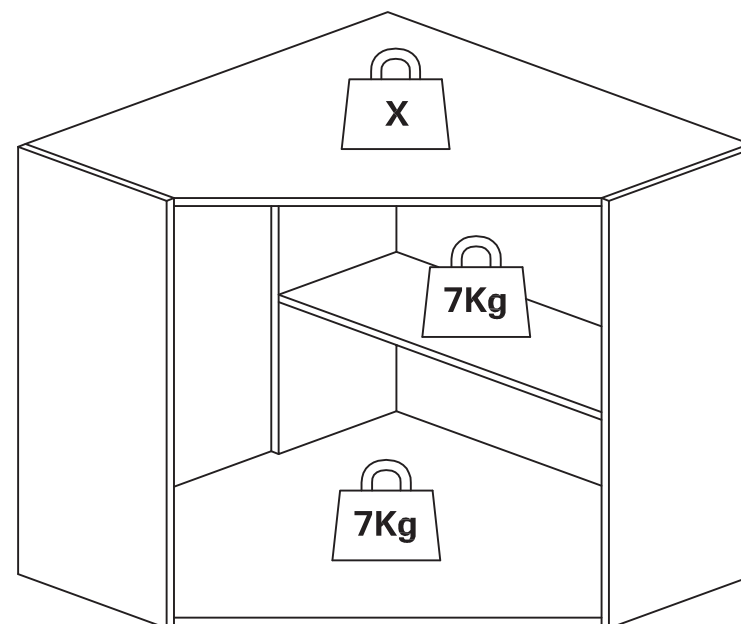
H	 Suporte de fixação Capa Plástica	04
I	 Buchas de Fixação	04
J	 Calço Dobradiça	04
K	 Cola Usar nas cavilhas	01

Notas: A separação dos acessórios antes de iniciar a montagem facilitará a mesma. Os parafusos e cavilhas estão na escala real. Em caso de dúvida na identificação, coloque o acessório sobre a imagem.

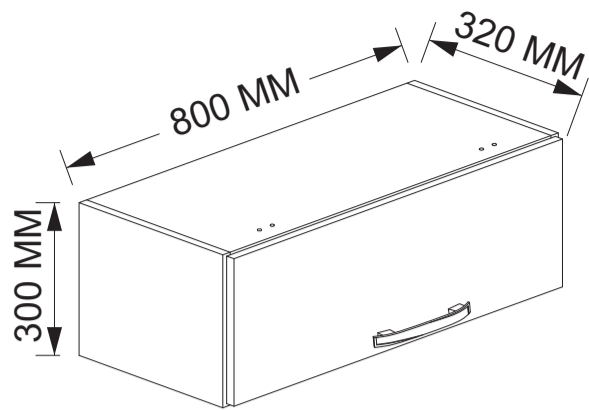
CARGA SUPORTAVEL

O peso máximo de carga informado no desenho ao lado refere-se a objetos distribuídos de maneira uniforme sobre toda área de contato da peça

Obs: É indispensável pregar os forros traseiros na prateleira.



ASPECTO FINAL



ARMARIO DE GELADEIRA 0,80 PORTA BASC.

OPÇÕES DE PORTAS E CORES

N°	CÓDIGO	DESCRIÇÃO	MEDIDAS	QUANT.	MATERIAL	CORES
05	6143.017 PC	PORTA	785 X 285 X 15	1 PÇ	MDP 15 MM	764 - OFFWHITE 1443 - CAMURÇA

N°	CÓDIGO	DESCRIÇÃO	MEDIDAS	QUANT.	MATERIAL	CORES		
01	1180 PC	LATERAL	300 X 300 X 15	2 PÇ	MDP 15 MM	1425 - CINZA	731 - NOCE	1441 - FREIJO
02	227 PC	BASE INF	300 X 770 X 15	1 PÇ	MDP 15 MM	1425 - CINZA	731 - NOCE	1441 - FREIJO
03	1169 PC	CHAPÉU	300 X 770 X 15	1 PÇ	MDP 15 MM	1425 - CINZA	731 - NOCE	1441 - FREIJO
04	519 PC	FORRO	295 X 797 X 03	1 PÇ	HDF 03 MM	1425 - CINZA	731 - NOCE	1441 - FREIJO

TERMO DE GARANTIA

Indekes indústria e comércio de móveis garante este produto (por defeitos de fabricação), pelo prazo de 90 dias a partir da data de emissão da nota fiscal de venda do produto ao consumidor.

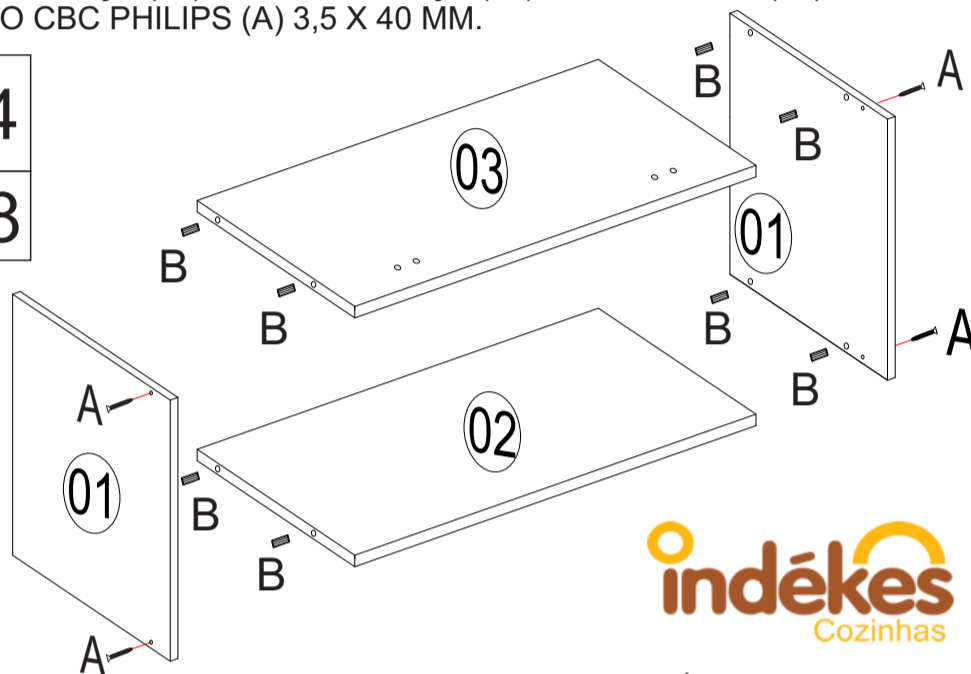
DADOS INDISPENSÁVEIS PARA VALIDADE DESTA GARANTIA

- 1- FORRE O CHÃO COM PAPELÃO OU SIMILAR;
- 2- INICIE A MONTAGEM SEGUINDO A SEQUÊNCIA NUMÉRICA;
- 3- VERIFIQUE A RESISTÊNCIA DA PAREDE;
- 4- É OBRIGATÓRIO FIXAR O MÓDULO A PAREDE;
- 5- FAÇA A JUNÇÃO COM PARAFUSOS UNIÃO QUANDO NECESSÁRIO;
- 6- COLOQUE E REGULE PORTA E PUXADORES;
- 7- PARA LIMPEZA USE PANO MACIO E SECO;
- 8- NÃO UTILIZE PRODUTOS ABRASIVOS OU SIMILARES, TAIS COMO: CERA, ÁLCOOL, DETERGENTES, TINNER, LUSTRA MOVEIS, ETC.;
- 9- DEIXE O MÓVEL SEM USO POR 24HRS PARA DAR RIGIDEZ A ESTRUTURA;
- 10- PRODUTO PARA USO DOMESTICO;
- 11- CUMPRINDO TODOS OS REQUISITOS EXISTENTES NESSE CERTIFICADO DE GARANTIA, O SEU PRODUTO ESTA COBERTO PELA GARANTIA DE 90 DIAS;

AO SOLICITAR ASSISTÊNCIAS INFORME O CÓDIGO DA PEÇA E O DO REVESTIMENTO; EX: 6143.017 - 764

1º PASSO - ANTES DE COLOCAR AS CAVILHAS SEMPRE PASSAR COLA SACHE (O).
1.1 - ENCAIXAR 04 UN DA CAVILHA DE MADEIRA (B) 8 X 30 MM NA LATERAL ESQUERDA E 04 UN DA CAVILHA DE MADEIRA (B) 8 X 30 MM NA LATERAL DIREITA, PEÇA (01) LATERAL.
2º PASSO - ENCAIXAR BASE PEÇA (02) E CHAPÉU PEÇA (03) NAS LATERAL (01), FIXAR COM 04 UN DO PARAFUSO CBC PHILIPS (A) 3,5 X 40 MM.

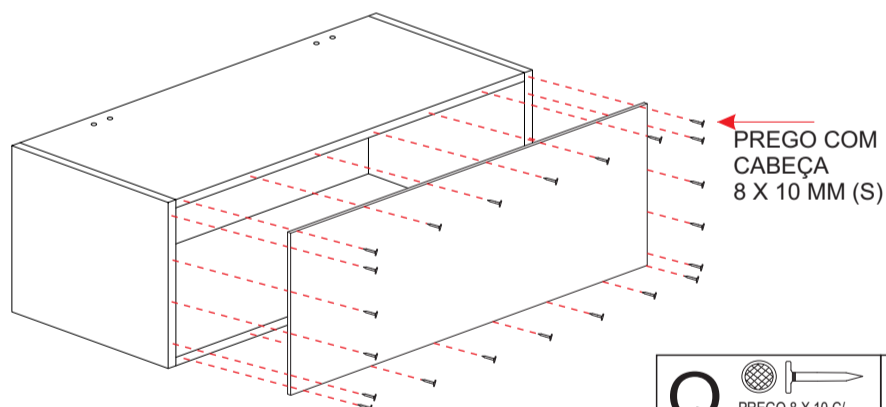
A		PARAFUSO CBC PHILIPS (CÓD: 1107) 3,5 X 40 MM	04
B		CAVILHA DE MADEIRA (CÓD: 1064) 8 X 30 MM	08
O		COLA 20 G SACHE COLA (CÓD: 1020)	01



indékes
Cozinhas

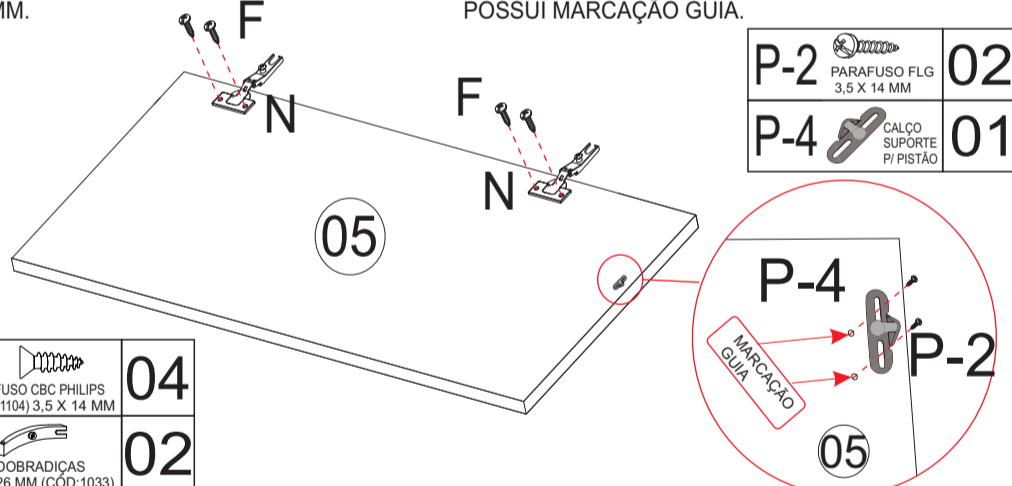
CÓD : 4458 PAG: 01 DE 04

3º PASSO - FIXAR PEÇA (04) FORRO COM 20 UN DO PREGO COM CABEÇA 8 X 10 MM (Q). A CADA 100 MM UMA UN DO PREGO DEVE SER FIXADA. OBS: É INDISPENSÁVEL QUE O MÓVEL ESTEJA NO ESQUADRO PARA FIXAR O FORRO AO MÓVEL.



Q		PREGO 8 X 10 C/ CABEÇA (CÓD: 1041)	20
---	--	------------------------------------	----

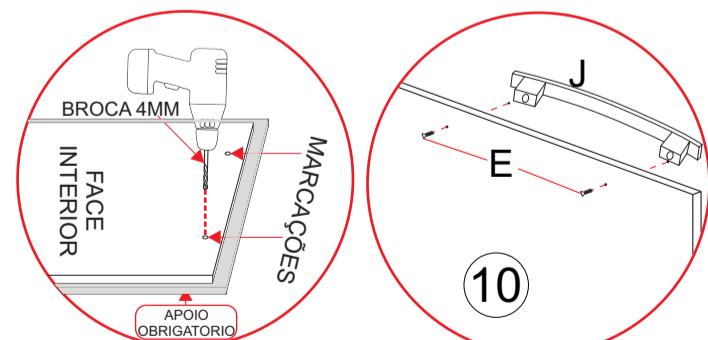
4º PASSO - FIXAR AS 02 UN DAS DOBRADIÇAS 35MM (N) NA PORTA BASC. PEÇA (10) USANDO 04 UN DOS PARAFUSOS CBC PHILIPS (F) 3,5 X 14 MM.



F		PARAFUSO CBC PHILIPS (CÓD: 1104) 3,5 X 14 MM	04
N		DOBRADIÇAS 26 MM (CÓD: 1033)	02

P-2		PARAFUSO FLG 3,5 X 14 MM	02
P-4		CALÇO SUPORTE P/ PISTÃO	01

6º PASSO - FURAR COM BROCA 4 MM NAS MARCAÇÕES NA FACE INTERIOR DAS PEÇA (05) PORTA, USAR 02 UN DO PARAFUSO FLG SEM PONTA (E) 3,5 X 22 MM PARA FIXAR 01 UN DO PUXADOR PLÁSTICO (J) 128 MM.

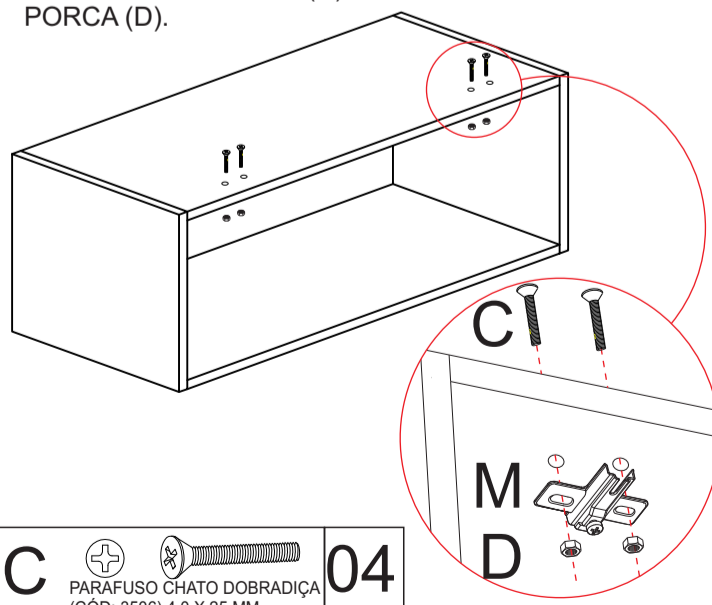


E		PARAFUSO FLG S/ PONTA (CÓD: 1207) 3,5 X 22 MM	02
J		PUXADOR PLÁSTICO 200 X 30 X 22 MM	01

OBS: AO FURAR A PORTA E A FRENTE DE GAVETA, APOIAR A FACE EXTERIOR PARA QUE A BROCA NÃO QUEBRE A PINTURA AO TRANSPASSAR O MATERIAL.

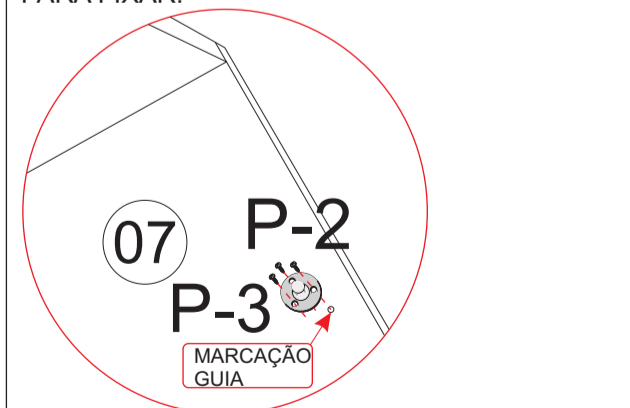
PARA FURAR E FIXAR OS PUXADORES NA PORTA E NA FRENTE DE GAVETA, USAR FURADEIRA E A BROCA 4MM COMO MOSTRA O DESENHO, AS PEÇAS POSSUEM MARCAÇÕES NA FACE INTERNA PARA GUIAR A FURAÇÃO.

7º PASSO - FIXAR 02 UNIDADES DOS CALÇOS PARA DOBRADIÇAS (M) NO CHAPÉU PEÇA (03) USANDO 04 UN DO PARAFUSO (C) 4,0 X 25 MM E 04 UN DA PORCA (D).



C		PARAFUSO CHATO DOBRADIÇA (CÓD: 3506) 4,0 X 25 MM	04
D		PORCA PARA PARAFUSO 4,0 CHV7 (CÓD: 4195)	04
M		CALÇO DOB. (CÓD: 1169)	02

8º PASSO - FIXAR 01 UN DO CALÇO CIRCULAR PARA PISTÃO (P-3) COM 03 UN DO PARAFUSO FLG (P-2) 3,5 X 14 MM NA LATERAL DO MÓVEL PEÇA (01) QUE CONTEM UMA MARCAÇÃO GUIA PARA FIXAR.

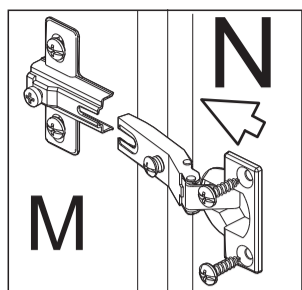
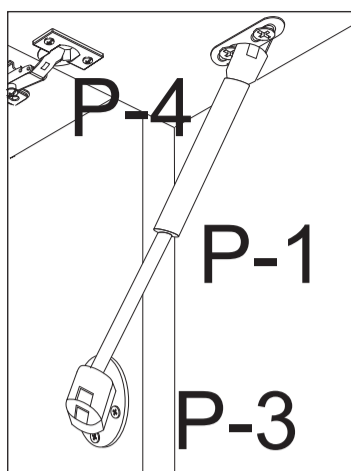


P-2		PARAFUSO FLG 3,5 X 14 MM	03
P-3		CALÇO CIRCULAR P/ PISTÃO	01

indékes
Cozinhas

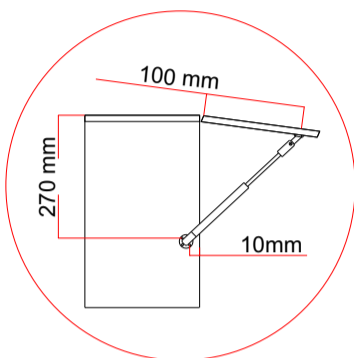
CÓD : 4458
PAG: 02 DE 04

9º PASSO - ENCAIXAR DOBRADIÇAS (N) AO CALÇO (M) E FIXAR, ENCAIXAR AS 01 UN DO PISTÃO A GÁS (P-1) 80 NW NO CALÇO CIRCULAR (P-3) E NO CALÇO SUPORTE (P-4).



M	CALÇO DOB. (CÓD: 1169)	02
N	DOBRADIÇAS 26 MM (CÓD: 1033)	02

P-1	PISTÃO A GÁS 60 NW (CÓD: 1895)	01
P-3	CALÇO CIRCULAR P/ PISTÃO	01
P-4	CALÇO SUPORTE P/ PISTÃO	01

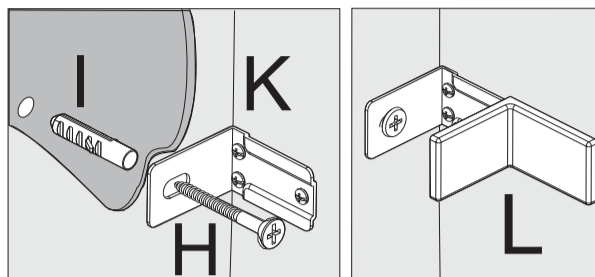


Ferramentas Necessárias (Não fornecidas)	
 BROCA 8 MM BROCA 4 MM	 CHAVE DE FENDA CHAVE PHILIPS
 MARTELO PARAFUSADEIRA	
Quantidade necessária de Montadores - 02	

CARGA SUPORTAVEL
O peso máximo de carga informado no desenho abaixo refere-se a objetos distribuídos de maneira uniforme sobre toda área de contato da peça

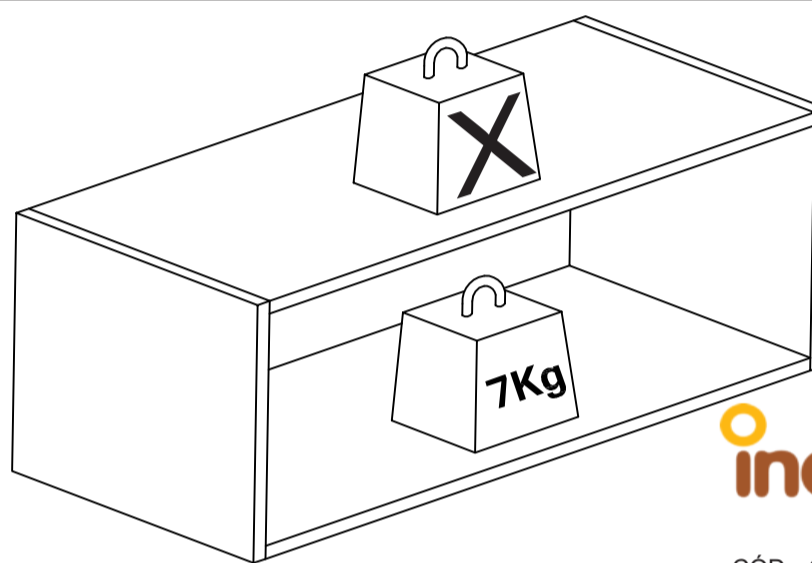
OBS : É OBRIGATÓRIO FIXAR AS 2 UN CANTONEIRA METÁLICA DE SUPORTE (K).

- 1- VERIFICAR A RESISTÊNCIA DA PAREDE, FURAR COM BROCA 8 MM.
- 2- COLOCAR 2 UN DA BUCHA PLÁSTICA (I) 8 MM.
- 3- FIXAR 02 UN DAS CANTONEIRAS SUPORTE (K) NAS LATERAIS PEÇA (01) USANDO 04 UN DO PARAFUSO CBC (F) 3,5 X 14 MM.
- 4 - POSICIONAR MÓVEL E FIXAR A PAREDE COM 02 UN PARAFUSO CBC (H) 4,8 X 55 MM.
- 5 - COLOCAR CAPA PLÁSTICA PARA CANTONEIRA SUPORTE (L).



F	PARAFUSO CBC PHILIPS (CÓD: 1104) 3,5 X 14 MM	04
K	CANTONEIRA (CÓD: 1848) 52 X 38 X 22 MM	02
L	* COR DE ACORDO COM O MÓVEL. CAPA PLÁSTICA P/ CANTONEIRA 55 X 40 X 25 MM	02

H	PARAFUSO CBC (CÓD: 2477) 4,8 X 55 MM	02
I	BUCHA PLÁSTICA 8MM (CÓD: 1059)	02



indékes
Cozinhas

CÓD : 4458 PAG: 03 DE 04

FERRAGENS

A	 PARAFUSO CBC PHILIPS (CÓD: 1107) 3,5 X 40 MM	04	K	 CANTONEIRA (CÓD: 1848) 52 X 38 X 22 MM	02
B	 CAVILHA DE MADEIRA (CÓD: 1064) 8 X 30 MM	08	L	* COR DE ACORDO COM O MÓVEL. CAPA PLÁSTICA P/ CANTONEIRA 55 X 40 X 25 MM	02
C	 PARAFUSO CHATO DOBRADIÇA (CÓD: 3506) 4,0 X 25 MM	04	M	 CALÇO DOB. (CÓD: 1169)	02
D	 PORCA PARA PARAFUSO 4,0 CHV7 (CÓD: 4195)	04	N	 DOBRADIÇAS 26 MM (CÓD: 1033)	02
E	 PARAFUSO FLG S/ PONTA (CÓD: 1207) 3,5 X 25 MM	02	O	 COLA 20 G SACHE COLA (CÓD: 1020)	01
F	 PARAFUSO CBC PHILIPS (CÓD: 1104) 3,5 X 14 MM	08	P-1	 PISTÃO A GÁS 60 NW (CÓD: 1895)	01
G	 PARAFUSO CBC UNIÃO (CÓD: 1116) 4,5 X 28 MM	03	P-2	 PARAFUSO FLG 3,5 X 14 MM	05
H	 PARAFUSO CBC (CÓD: 2477) 4,8 X 55 MM	02	P-3	 CALÇO CIRCULAR P/ PISTÃO	01
I	 BUCHA PLÁSTICA 8MM (CÓD: 1059)	02	P-4	 CALÇO SUPORTE P/ PISTÃO	01
J	 PUXADOR PLÁSTICO 200 X 30 X 22 MM	01	Q	 PREGO 8 X 10 C/ CABEÇA (CÓD: 1041)	20

Amigo montador
Siga todas as instruções deste formulário, elas são indispensáveis.
Lembre-se : A indústria não se responsabiliza por danos na hora da montagem

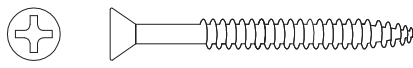
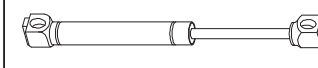
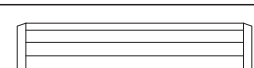





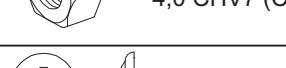



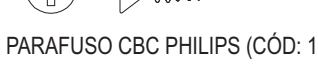









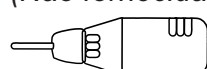




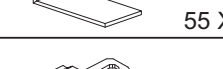

Notas: A separação dos acessórios antes de iniciar a montagem facilitará a mesma. Os parafusos e cavilhas estão na escala real. Em caso de dúvida na identificação, coloque o acessório sobre a imagem.

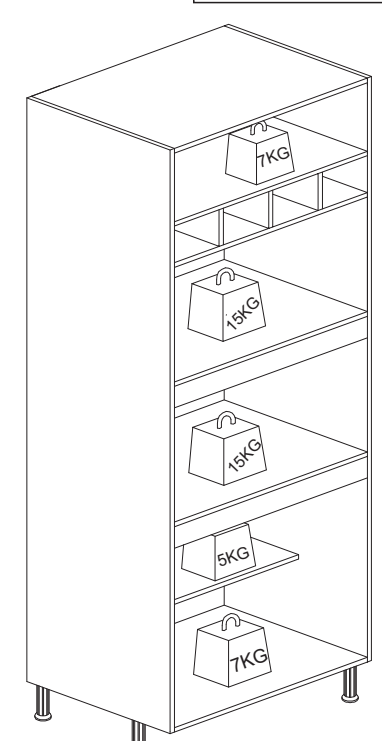
Rua Bom Jesus, 08 - Parque Industrial
FONE/FAX: (45) 3286 - 7400
CEP : 85790-000 - capitão L. Marques - PR
www.indekes.com.br

indékes
Cozinhas

CÓD : 4458 PAG: 04 DE 04

FERRAGENS

A	 PARAFUSO CBC PHILIPS (CÓD: 1107) 3,5 X 40 MM	31 P-1	 PISTÃO A GÁS 60 NW (CÓD: 1895)	01
B	 CAVILHA DE MADEIRA (CÓD: 1064) 8 X 30 MM	44 P-2	 PARAFUSO FLG 3,5 X 14 MM	05
C	 PARAFUSO CHATO DOBRADIÇA (CÓD: 3506) 4,0 X 25 MM	04 P-3	 CALÇO CIRCULAR P/ PISTÃO	01
D	 PORCA PARA PARAFUSO 4,0 CHV7 (CÓD: 4195)	04 P-4	 CALÇO SUPORTE P/ PISTÃO	01
E	 PARAFUSO FLG S/ PONTA (CÓD: 1207) 3,5 X 25 MM	06 Q	 PREGO 8 X 10 C/ CABEÇA (CÓD: 1041)	56
F	 PARAFUSO CBC PHILIPS (CÓD: 1104) 3,5 X 14 MM	22 R	 ANEL CROMADO PARA PÉ FRONTAL 18 X 50 MM (CÓD: 3189)	02
G	 PARAFUSO CBC UNIÃO (CÓD: 1116) 4,5 X 28 MM	03 S	 JUNÇÃO P/ FUNDO (CÓD: 1038) 12 X 12 MM	08
H	 PARAFUSO CBC (CÓD: 2477) 4,8 X 55 MM	05 T	 BUCHA PLÁSTICA 8MM (CÓD: 1059)	01
I	 PÉ PLÁSTICO 140 X 45 X 35 MM <small>*COR DE ACORDO COM REVESTIMENTO DO MÓVEL. CORES DISP. PRETO E MARRON.</small>	04	Ferramentas Necessárias (Não fornecidas)  BROCA 8 MM  BROCA 4 MM  CHAVE DE FENDA  CHAVE PHILIPS  MARTELO  PARAFUSADEIRA	
J	 PUXADOR PLÁSTICO 200 X 30 X 22 MM <small>* COR DISPONÍVEL: - PRETO E CROMADO - BRONZE E CROMADO</small>	03		
K	 CANTONEIRA (CÓD: 1848) 52 X 38 X 22 MM	01		
L	 *COR DE ACORDO COM O MÓVEL. CAPA PLÁSTICA P/ CANTONEIRA 55 X 40 X 25 MM	01		
M	 CALÇO DOB. (CÓD: 1169)	06		
N	 DOBRADIÇAS 26 MM (CÓD: 1033)	06		
O	 COLA 20 G (SACHE COLA (CÓD: 1020))	02		



CARGA SUPORTAVEL
O peso máximo de carga informado no desenho abaixo refere-se a objetos distribuídos de maneira uniforme sobre toda área de contato da peça

Notas: A separação dos acessórios antes de iniciar a montagem facilitará a mesma. Os parafusos e cavilhas estão na escala real. Em caso de dúvida na identificação, coloque o acessório sobre a imagem.

Quantidade necessária de Montadores - 02

KIT 0,70 PARA 2 FORNOS

DADOS INDISPENSÁVEIS PARA VALIDADE DESTA GARANTIA

- FORRE O CHÃO COM PAPELÃO OU SIMILAR;
- INICIE A MONTAGEM SEGUINDO A SEQUÊNCIA NUMÉRICA;
- VERIFIQUE A RESISTENCIA DA PAREDE;
- É OBRIGATÓRIO FIXAR O MÓDULO A PAREDE;
- FAÇA A JUNÇÃO COM PARAFUSOS UNIÃO QUANDO NECESSÁRIO;
- COLOQUE E REGULE PORTA E PUXADORES;
- PARA LIMPEZA USE PANO MACIO E SECO;
- NÃO UTILIZE PRODUTOS ABRASIVOS OU SIMILARES, TAIS COMO: CERA, ÁLCOOL, DETERGENTES, TINNER, LUSTRA MOVEIS, ETC.;
- DEIXE O MÓVEL SEM USO POR 24HRS PARA DAR RIGIDEZ A ESTRUTURA;
- PRODUTO PARA USO DOMESTICO;
- CUMPRINDO TODOS OS REQUISITOS EXISTENTES NESSE CERTIFICADO DE GARANTIA, O SEU PRODUTO ESTA COBERTO PELA GARANTIA DE 90 DIAS;

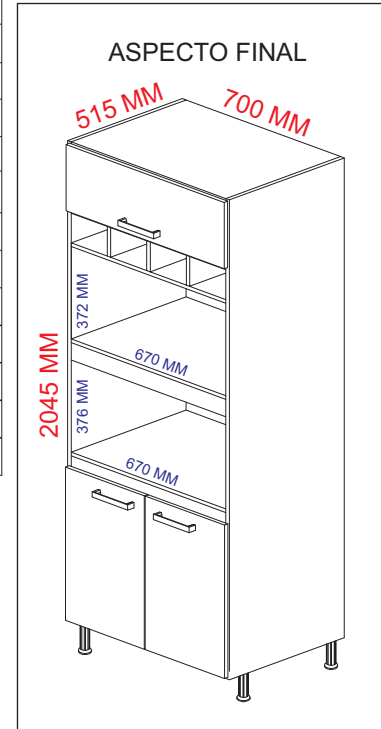
TERMO DE GARANTIA

Indékes indústria e comércio de móveis garante este produto (por defeitos de fabricação), pelo prazo de 90 dias a partir da data de emissão da nota fiscal de venda do produto ao consumidor.

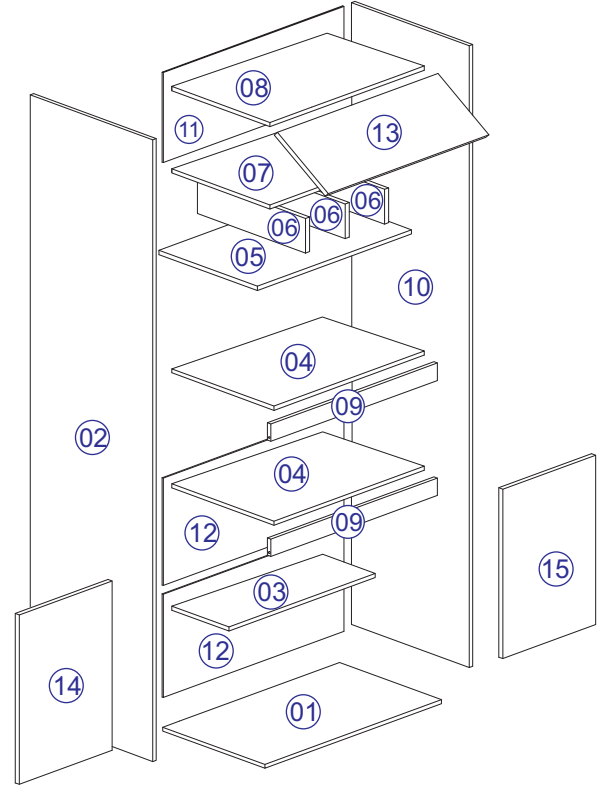
Nº	CÓDIGO	DESCRIÇÃO	MEDIDAS	QUANTIDADE	MATERIAL	CORES		
01	6093.0126 PC	BASE DO KIT	670 X 497 X 15	1 PÇ	MDP 15 MM	1425 - CINZA	731 - NOCE	1441 - FREIJO
02	6143.01 PC	LATERAL ESQUERDA	1905 X 497 X 15	1 PÇ	MDP 15 MM	1425 - CINZA	731 - NOCE	1441 - FREIJO
03	6142.01 PC	PRATELEIRA MENOR	670 X 210 X 15	1 PÇ	MDP 15 MM	1425 - CINZA	731 - NOCE	1441 - FREIJO
04	6016.025 PC	PRATELEIRA KIT	670 X 497 X 15	2 PÇ	MDP 15 MM	1425 - CINZA	731 - NOCE	1441 - FREIJO
05	6143.04 PC	BASE NICHOS	670 X 430 X 15	1 PÇ	MDP 15 MM	1425 - CINZA	731 - NOCE	1441 - FREIJO
06	6143.03 PC	PRAT./ DIV. NICHOS	120 X 425 X 15	3 PÇ	MDP 15 MM	1425 - CINZA	731 - NOCE	1441 - FREIJO
07	6143.05 PC	CHAPÉU NICHOS	670 X 497 X 15	1 PÇ	MDP 15 MM	1425 - CINZA	731 - NOCE	1441 - FREIJO
08	6119.051 PC	CHAPÉU BASC. KIT	670 X 497 X 15	1 PÇ	MDP 15 MM	1425 - CINZA	731 - NOCE	1441 - FREIJO
09	6119.08 PC	VISTA	670 X 70 X 15	2 PÇ	MDP 15 MM	1425 - CINZA	731 - NOCE	1441 - FREIJO
10	6143.02 PC	LATERAL DIR. KIT	1905 X 497 X 15	1 PÇ	MDP 15 MM	1425 - CINZA	731 - NOCE	1441 - FREIJO
11	6143.044 PC	FORRO MENOR SUP.	695 X 245 X 03	1 PÇ	HDF 03 MM	1425 - CINZA	731 - NOCE	1441 - FREIJO
12	6143.043 PC	FORRO MAIOR INF.	695 X 335 X 03	2 PÇ	HDF 03 MM	1425 - CINZA	731 - NOCE	1441 - FREIJO

AO SOLICITAR ASSISTÊNCIAS INFORME O CÓDIGO DA PEÇA E O DO REVESTIMENTO; EX: 6093.0126 - 731

OPÇÕES DE PORTAS E CORES								
Nº	CÓDIGO	DESCRIÇÃO	MEDIDAS	QUANTIDADE	MATERIAL	CORES		
13	6043.06 PC	PORTA BASC.	685 X 235 X 15	1 PÇ	MDP 15 MM	1443 - CAMURÇA	764 - OFFWHITE	
14	6143.010 PC	PORTA ESQ. INF.	610 X 341 X 15	1 PÇ	MDP 15 MM	1443 - CAMURÇA	764 - OFFWHITE	
15	6143.08 PC	PORTA DIR. INF.	610 X 341 X 15	1 PÇ	MDP 15 MM	1443 - CAMURÇA	764 - OFFWHITE	

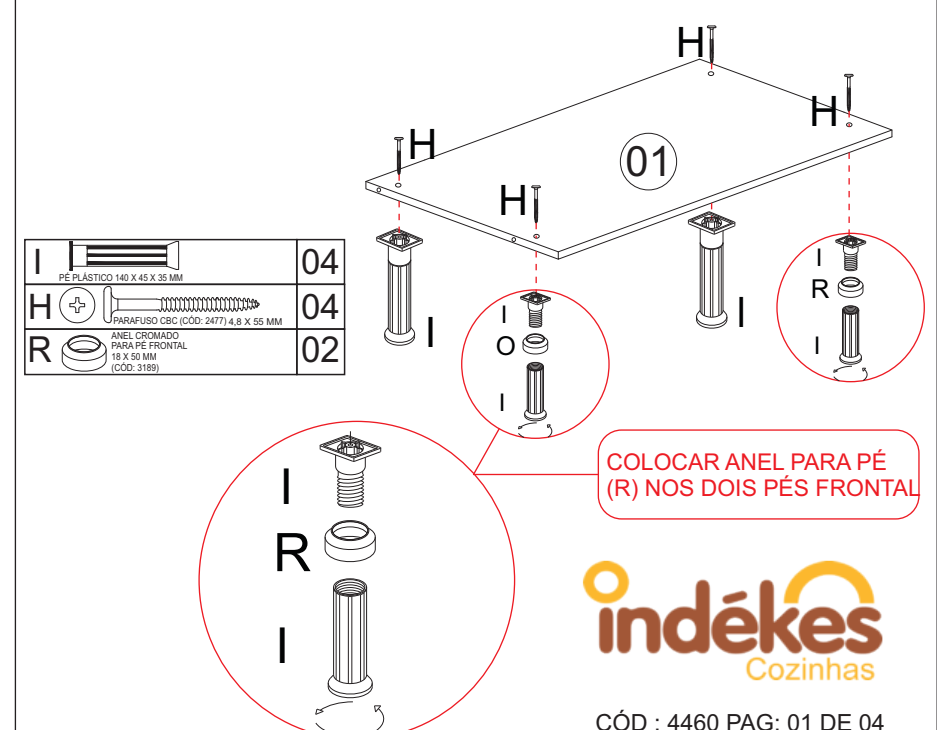


ASPECTO EXPLODIDO



1º PASSO

1.1- FIXAR 04 UN DO PÉ DE PLÁSTICO (I) 140 X 45 X 35 MM, NA BASE DO KIT PEÇA (01) USANDO 04 UN DO PARAFUSO CBC (H) 4,8 X 55 MM.



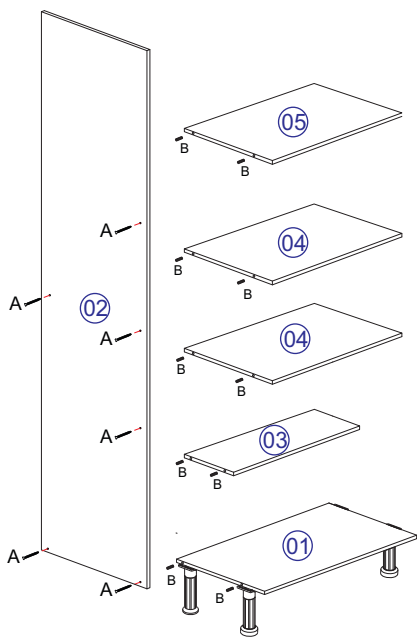
Amigo montador
Siga todas as instruções deste formulário, elas são indispensáveis.
Lembre-se : A indústria não se responsabiliza por danos na hora da montagem

2º PASSO

ANTES DO ENCAIXE DE CADA CAVILHA DE MADEIRA (B) PASSAR A COLA (O) COLA SACHE 20G.

2.1 - ENCAIXAR 10 UN DA CAVILHA DE MADEIRA (B) 8 X 30 MM NA LATERAL ESQ. KIT PEÇA (02)

2.2 - ENCAIXAR BASE PEÇA (01), PRATELEIRA MENOR PEÇA (03), 02 UN PRATELEIRA KIT PEÇA (04) E BASE DO NICHU PEÇA (05) NA LATERAL ESQUERDA PEÇA (02) FIXAR USANDO 06 UN DE PARAFUSO CBC



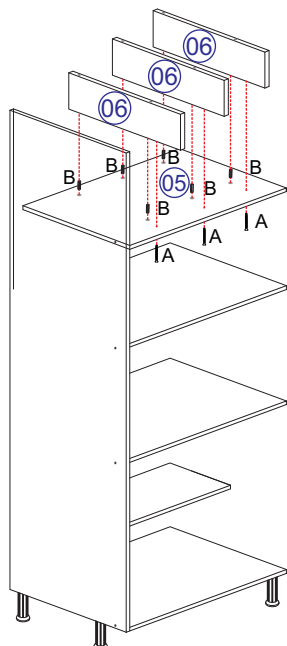
A	PARAFUSO CBC PHILIPS (CÓD: 1107) 3,5 X 40 MM	06
B	CAVILHA DE MADEIRA (CÓD: 1064) 8 X 30 MM	10
O	COLA 20 G (CÓD: 1020)	01

3º PASSO

ANTES DO ENCAIXE DE CADA CAVILHA DE MADEIRA (B) PASSAR A COLA (O) COLA SACHE 20G.

3.1 - ENCAIXAR 06 UN DA CAVILHA DE MADEIRA (B) 8 X 30 MM NA BASE DO NICHU PEÇA (05)

3.2 - ENCAIXAR 03 UN DA PRAT./DIV. PEÇA (06) NA BASE DO NICHU PEÇA (05), FIXAR USANDO 03 UN DE PARAFUSO CBC PHILIPS (A) 3,5 X 40 MM.



A	PARAFUSO CBC PHILIPS (CÓD: 1107) 3,5 X 40 MM	03
B	CAVILHA DE MADEIRA (CÓD: 1064) 8 X 30 MM	06
O	COLA 20 G (CÓD: 1020)	01

4º PASSO

ANTES DO ENCAIXE DE CADA CAVILHA DE MADEIRA (B) PASSAR A COLA (O) COLA SACHE 20G.

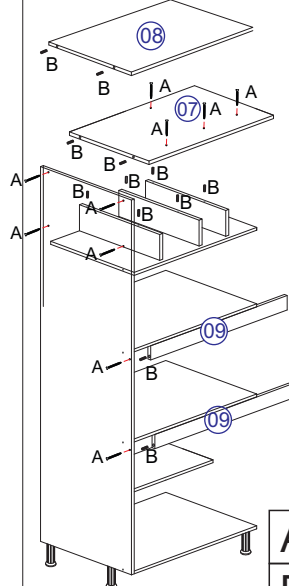
2.1 - ENCAIXAR 06 UN DA CAVILHA DE MADEIRA (B) 8 X 30 MM NO CHAPÉU NICHU PEÇA (07).

2.2 - ENCAIXAR 06 UN DA CAVILHA DE MADEIRA (B) 8 X 30 MM NA LATERAL ESQUERDA PEÇA (02).

2.3 - ENCAIXAR CHAPÉU NICHU PEÇA (07), NA LATERAL ESQUERDA PEÇA (02) E NAS 03 UN DA PRAT./DIV. PEÇA (06) FIXAR USANDO 06 UN DE PARAFUSO CBC PHILIPS (A) 3,5 X 40 MM.

2.4 - ENCAIXAR CHAPÉU KIT PEÇA (08) NA LATERAL ESQUERDA PEÇA (02) FIXAR USANDO 02 UN DE PARAFUSO CBC PHILIPS (A) 3,5 X 40 MM.

2.5 - ENCAIXAR 02 UN DA VISTA PEÇA (09) NA LATERAL ESQUERDA PEÇA (02), FIXAR USANDO 02 UN DE PARAFUSO CBC PHILIPS (A) 3,5 X 40 MM.



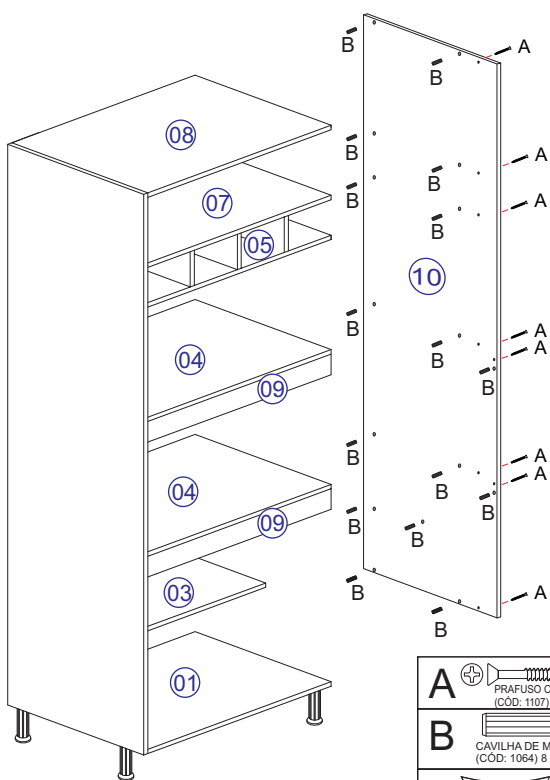
A	PARAFUSO CBC PHILIPS (CÓD: 1107) 3,5 X 40 MM	10
B	CAVILHA DE MADEIRA (CÓD: 1064) 8 X 30 MM	12
O	COLA 20 G (CÓD: 1020)	01

5º PASSO

ANTES DO ENCAIXE DE CADA CAVILHA DE MADEIRA (B) PASSAR A COLA (O) COLA SACHE 20G.

5.1 - ENCAIXAR 16 UN DA CAVILHA DE MADEIRA (B) 8 X 30 MM NA LATERAL DIR. KIT PEÇA (10)

5.2 - ENCAIXAR LATERAL DIR. KIT PEÇA (10) NAS PEÇAS (01), (03), (04), (05), (07), (08) E (09). FIXAR USANDO 12 UN DE PARAFUSO CBC PHILIPS (A) 3,5 X 40 MM.



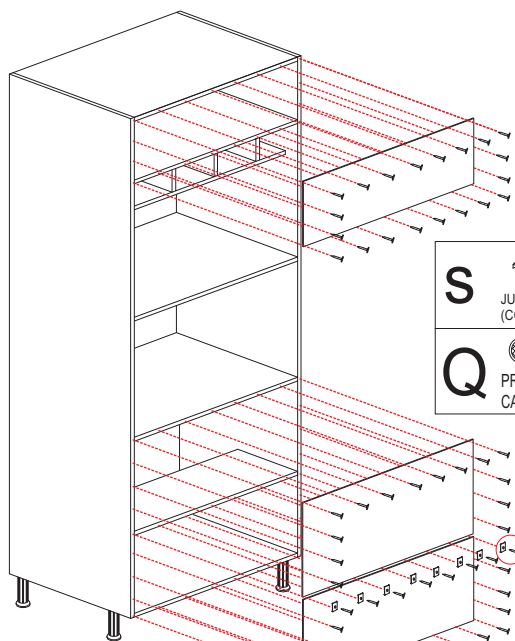
A	PARAFUSO CBC PHILIPS (CÓD: 1107) 3,5 X 40 MM	08
B	CAVILHA DE MADEIRA (CÓD: 1064) 8 X 30 MM	16
O	COLA 20 G (CÓD: 1020)	01

6º PASSO

OBS: É INDISPENSÁVEL QUE O MÓVEL ESTEJA NO ESQUADRO PARA FIXAR O FORRO AO MÓVEL. A CADA 100 MM, UMA UN DO PREGO DEVE SER FIXADA.

6.1 - FIXAR AS 02 UN DO FORRO MAIOR INFERIOR PEÇA (12) USANDO 36 UN DO PREGO COM CABEÇA 8 X 10 MM (Q), NA EMENDA DOS FORRO USAR 08 UN DE JUNÇÃO PARA FORRO (S).

3.1 - FIXAR 01 UN DO FORRO MENOR SUPERIOR PEÇA (11) USANDO 20 UN DO PREGO COM CABEÇA 8 X 10 MM (Q)



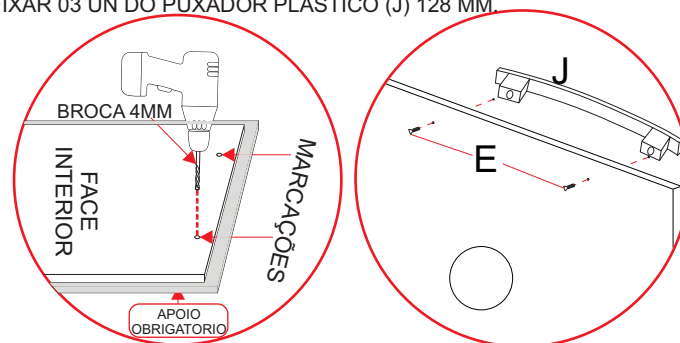
S	JUNÇÃO P/ FUNDO (CÓD: 1038) 12 X 12 MM	08
Q	PREGO 8 X 10 C/ CABEÇA (CÓD: 1041)	56



CÓD : 4460 PAG: 02 DE 04

7º PASSO

7.1 - FURAR COM BROCA 4 MM NAS MARCAÇÕES NA FACE INTERIOR DAS PEÇAS PORTA BASC. (13), PORTA ESQ. (14) E PORTA DIREITA (15), USAR 06 UN DO PARAFUSO FLG SEM PONTA (E) 3,5 X 25 MM PARA FIXAR 03 UN DO PUXADOR PLÁSTICO (J) 128 MM.



E	PARAFUSO FLG S/ PONTA (CÓD: 1207) 3,5 X 25 MM	06	J	PUXADOR PLÁSTICO 200 X 30 X 25 MM	03
---	---	----	---	-----------------------------------	----

OBS: AO FURAR A PORTA E A FRENTE DE GAVETA, APOIAR A FACE EXTERIOR PARA QUE A BROCA NÃO QUEBRE A PINTURA AO TRANSPASSAR O MATERIAL.

PARA FURAR E FIXAR OS PUXADORES NA PORTA E NA FRENTE DE GAVETA, USAR FURADEIRA E A BROCA 4MM COMO MOSTRA O DESENHO, AS PEÇAS POSSUEM MARCAÇÕES NA FACE INTERNA PARA GUIAR A FURAÇÃO.

10º PASSO - MONTAGEM DA PORTA BASCULANTE

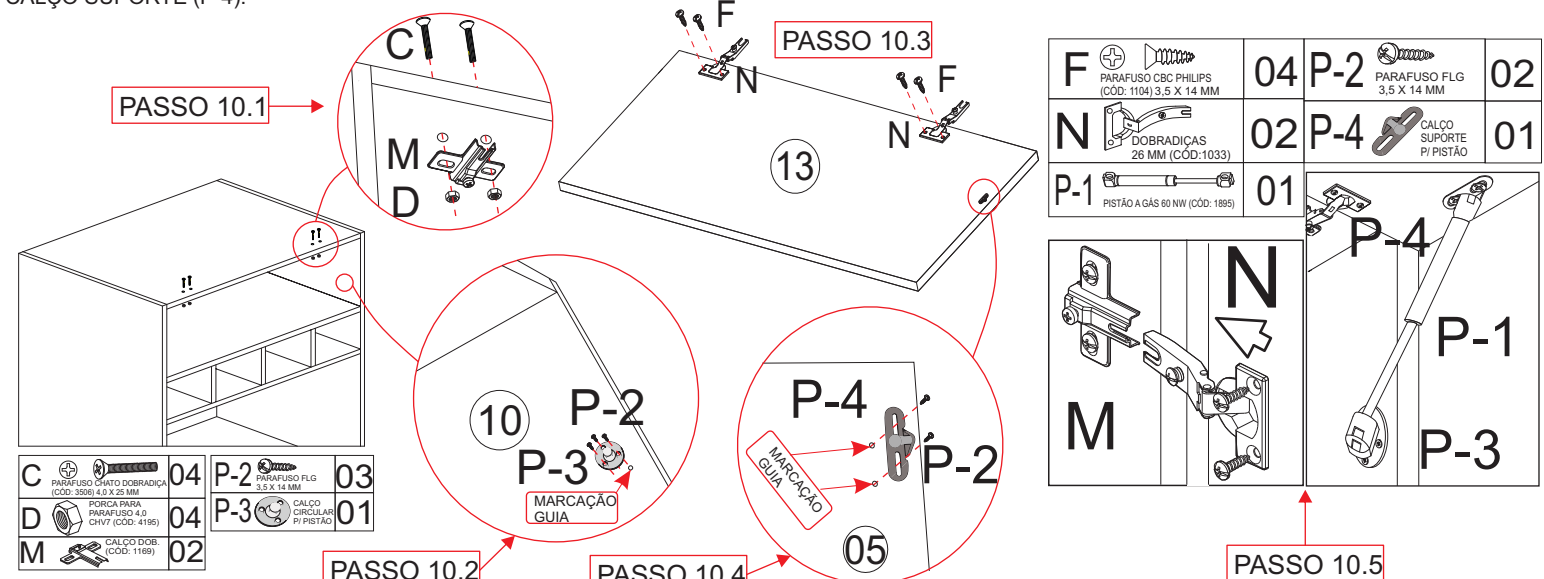
10.1 - FIXAR 02 UN DE CALÇO PARA DOBRADIÇAS (M) NO CHAPÉU BASC. KIT PEÇA (08) USANDO 04 UN DO PARAFUSO CHATO (C) 4,0 X 25 MM E 04 UN DA PORCA PARA PARAFUSO 4,0 (D) ;

10.2 - FIXAR 01 UN DO CALÇO CIRCULAR PARA PISTÃO (P-3) COM 03 UN DO PARAFUSO FLG (P-2) 3,5 X 14 MM NA LATERAL DIR. DO MÓVEL PEÇA (10) QUE CONTEM UMA MARCAÇÃO GUIA PARA FIXAR.

10.3 - FIXAR 02 UN DAS DOBRADIÇAS 26 MM (N) NA PORTA BASC. PEÇA (13) USANDO 04 UN DOS PARAFUSOS CBC PHILIPS (F) 3,5 X 14 MM.

10.4 - FIXAR AS 01 UN DO CALÇO SUPORTE PISTÃO (P-2) USANDO 02 UNIDADES DO PARAFUSO FLG (P-2) 3,5 X 14 MM, NA PORTA BASC. PEÇA (13) QUE POSSUI MARCAÇÃO GUIA.

10.5 - ENCAIXAR DOBRADIÇAS (N) AO CALÇO (M) E FIXAR, ENCAIXAR 01 UN DO PISTÃO A GÁS (P-1) 80 NW NO CALÇO CIRCULAR (P-3) E NO CALÇO SUPORTE (P-4).



C	PARAFUSO CHATO DOBRADIÇA (CÓD: 1038) 4,0 X 25 MM	04	P-2	PARAFUSO FLG 3,5 X 14 MM	03
D	PORCA PARA PARAFUSO 4,0 (CÓD: 1199)	04	P-3	CALÇO CIRCULAR P/ PISTÃO	01
M	CALÇO DOB (CÓD: 1189)	02			

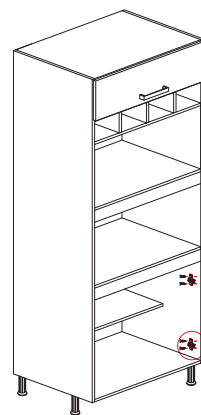
F	PARAFUSO CBC PHILIPS (CÓD: 1104) 3,5 X 14 MM	04	P-2	PARAFUSO FLG 3,5 X 14 MM	02
N	DOBRADIÇAS 26 MM (CÓD: 1033)	02	P-4	CALÇO SUPORTE P/ PISTÃO	01
P-1	PISTÃO A GÁS 80 NW (CÓD: 1895)	01			

10º PASSO

10.1 - FIXAR 02 UN DE CALÇO PARA DOBRADIÇAS (M) NA PARTE INFERIOR DA LATERAL ESQ. (02) USANDO 04 UN DO PARAFUSO CBC PHILIPS (F) 3,5 X 14 MM;

10.2 - FIXAR 02 UN DE CALÇO PARA DOBRADIÇAS (M) NA PARTE INFERIOR DA LATERAL DIR. PEÇA (10) USANDO 04 UN DO PARAFUSO CBC PHILIPS (F) 3,5 X 14 MM;

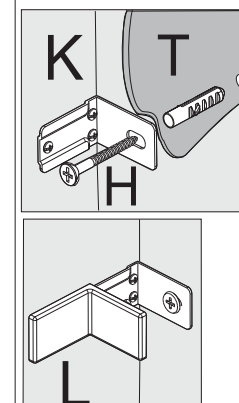
10.3 - ENCAIXAR DOBRADIÇAS (N) AO CALÇO (M) E FIXAR.



F	PARAFUSO CBC PHILIPS (CÓD: 1104) 3,5 X 14 MM	08	N	DOBRADIÇA 26 MM (CÓD: 1033)	04
M	CALÇO DOB 26 MM (CÓD: 1189)	04			

OBS: É OBRIGATÓRIO FIXAR AS CANTONEIRA METÁLICA DE SUPORTE (K).

- 1- VERIFICAR A RESISTÊNCIA DA PAREDE, FURAR COM BROCA 8 MM.
- 2- COLOCAR 01 UN DA BUCHA PLÁSTICA (T) 8 MM.
- 3- FIXAR 01 UN CANTONEIRAS SUPORTE (K), NA PARTE INTERNA DO CHAPÉU BASC. KIT PEÇA (08) USANDO 02 UN DO PARAFUSO CBC PHILIPS (F) 3,5 X 14 MM.
- 4 - POSICIONAR MÓVEL NIVELADO E FIXAR A PAREDE COM 01 UN PARAFUSO CBC (C) 4,8 X 55 MM.
- 5 - COLOCAR CAPA PLÁSTICA PARA CANTONEIRA SUPORTE (H).



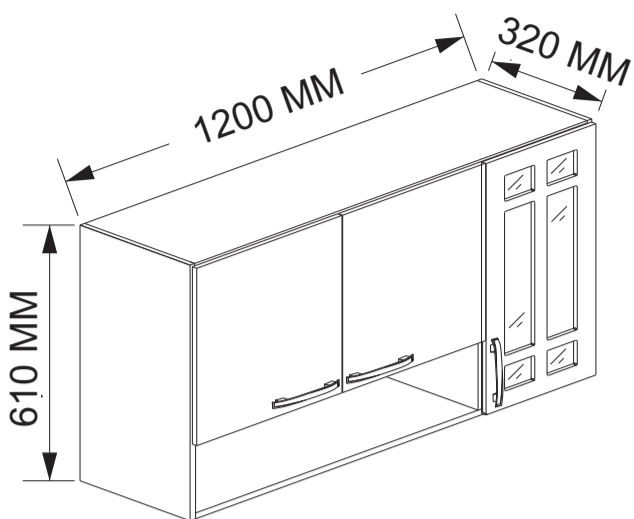
H	PARAFUSO CBC (CÓD: 2477) 4,8 X 55 MM	01	K	CANTONEIRA METÁLICA SUPORTE (CÓD: 1848) 52 X 38 X 22 MM	01
F	PARAFUSO CBC PHILIPS (CÓD: 1104) 3,5 X 14 MM	02	L	CAPA PLÁSTICA P/ CANTONEIRA 55 X 40 X 25 MM	01
K		01	T	BUCHA PLÁSTICA 8MM (CÓD: 1059)	01



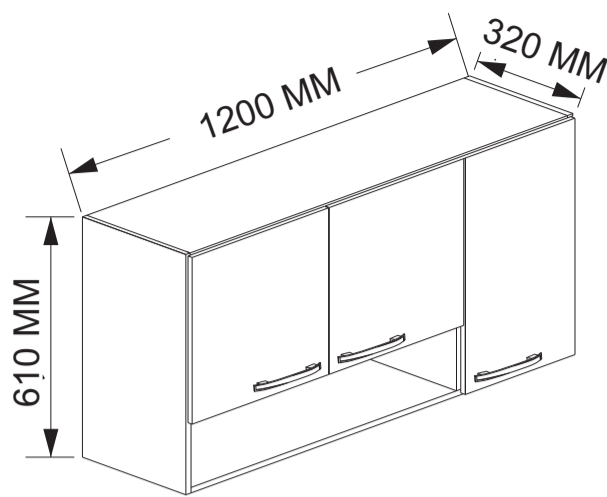
CÓD : 4460 PAG: 03 DE 04

ARMÁRIO DE 1,20 3 PORTAS VAZADO

ASPECTO FINAL PORTA DE VIDRO



ASPECTO FINAL PORTA MACISSAS



TERMO DE GARANTIA

Indekes indústria e comércio de móveis garante este produto (por defeitos de fabricação), pelo prazo de 90 dias a partir da data de emissão da nota fiscal de venda do produto ao consumidor.

DADOS INDISPENSÁVEIS PARA VALIDADE DESTA GARANTIA

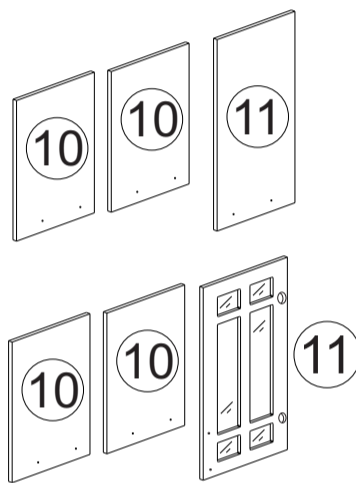
- 1- FORRE O CHÃO COM PAPELÃO OU SIMILAR;
- 2- INICIE A MONTAGEM SEGUINDO A SEQUÊNCIA NUMÉRICA;
- 3- VERIFIQUE A RESISTÊNCIA DA PAREDE;
- 4- É OBRIGATÓRIO FIXAR O MÓDULO A PAREDE;
- 5- FAÇA A JUNÇÃO COM PARAFUSOS UNIÃO QUANDO NECESSÁRIO;
- 6- COLOQUE E REGULE PORTA E PUXADORES;
- 7- PARA LIMPEZA USE PANO MACIO E SECO;
- 8- NÃO UTILIZE PRODUTOS ABRASIVOS OU SIMILARES, TAIS COMO: CERA, ÁLCOOL, DETERGENTES, TINNER, LUSTRA MOVEIS, ETC.;
- 9- DEIXE O MÓVEL SEM USO POR 24HRS PARA DAR RIGIDEZ A ESTRUTURA;
- 10- PRODUTO PARA USO DOMESTICO;
- 11- CUMPRINDO TODOS OS REQUISITOS EXISTENTES NESSE CERTIFICADO DE GARANTIA, O SEU PRODUTO ESTA COBERTO PELA GARANTIA DE 90 DIAS;

AO SOLICITAR ASSISTÊNCIA INFORME O CÓDIGO DA PEÇA E O DO REVESTIMENTO; EX: 6143.061 - 731

Nº	CÓDIGO	DESCRIÇÃO	MEDIDAS	QUANT.	MATERIAL	CORES	
01	6143.061 PC	LATERAL ESQUERDA	300 X 610 X 15	1 PÇ	MDP 15 MM	1425 - CINZA	731 - NOCE
02	681.3 PC	PRATELEIRA	300 X 770 X 15	1 PÇ	MDP 15 MM	1425 - CINZA	731 - NOCE
03	6143.060 PC	DIVISÓRIA	300 X 580 X 15	1 PÇ	MDP 15 MM	1425 - CINZA	731 - NOCE
04	6143.063 PC	COLUNA	60 X 445 X 15	1 PÇ	MDP 15 MM	1425 - CINZA	731 - NOCE
05	746.02 PC	CHAPÉU	300 X 1170 X 15	1 PÇ	MDP 15 MM	1425 - CINZA	731 - NOCE
06	229.2 PC	BASE INF.	300 X 1170 X 15	1 PÇ	MDP 15 MM	1425 - CINZA	731 - NOCE
07	704 PC	PRATELEIRA MENOR	240 X 385 X 15	1 PÇ	MDP 15 MM	1425 - CINZA	731 - NOCE
08	308.1 PC	LATERAL DIREITA	300 X 610 X 15	1 PÇ	MDP 15 MM	1425 - CINZA	731 - NOCE
09	527 PC	FORRO	1195 X 301 X 03	2 PÇ	HDF 03 MM	1425 - CINZA	731 - NOCE

OPÇÕES DE PORTAS E CORES

Nº	CÓDIGO	DESCRIÇÃO	MEDIDAS	QUANT.	MATERIAL	CORES	
10	6143.062 PC	PORTAS MENORES	390 X 460 X 15	2 PÇ	MDP 15 MM	764 - OFFWHITE	
11	6038.030 PC	PORTA MAIOR	391 X 600 X 15	1 PÇ	MDP 15 MM	764 - OFFWHITE	
11	6144.079 PC	PORTA MAIOR DE VIDRO	391 X 600 X 18	1 PÇ	MDP 15 MM	731 - NOCE	1425 - CINZA



Rua Bom Jesus, 08 - Parque Industrial
FONE/FAX: (45) 3286 - 7400
CEP: 85790-000 - capitão L. Marques - PR
www.indekes.com.br



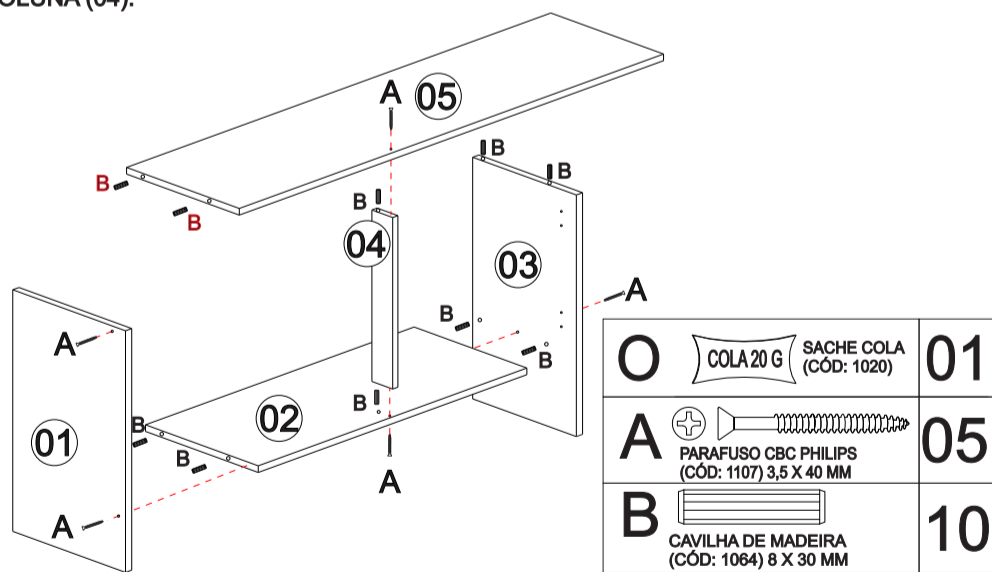
CÓD: 4567 PAG: 01 DE 04

1º PASSO - ANTES DE COLOCAR AS CAVILHAS SEMPRE PASSAR COLA SACHE (O).

1.1 - ENCAIXAR 04 UN DA CAVILHA DE MADEIRA (B) 8 X 30 MM NA PRATELEIRA PEÇA (02), ENCAIXAR NA LATERAL ESQUERDA PEÇA (01) E NA DIVISÓRIA PEÇA (03) FIXAR COM 02 UN DO PARAFUSO CBC PHILIPS 3,5 X 40 MM.

1.2 - ENCAIXAR 02 UN DA CAVILHA DE MADEIRA (B) 8 X 30 MM NA PEÇA (04) COLUNA ENCAIXAR E FIXAR NA PRATELEIRA PEÇA (02) USANDO 01 UN DO PARAFUSO CBC PHILIPS (A) 3,5 X 40 MM.

1.3 - ENCAIXAR 02 UN CAVILHAS DE MADEIRA (B) 8 X 30 MM NO CHAPÉU PEÇA (05) ENCAIXAR 02 UN CAVILHAS DE MADEIRA (B) 8 X 30 MM NO TOPO DA DIVISÓRIA PEÇA (03), ENCAIXAR CHAPÉU (05) A LATERAL ESQUERDA (01), COLUNA (04) E NA DIVISÓRIA (03) FIXAR USANDO 02 UN DO PARAFUSO CBC PHILIPS (A) 3,5 X 40 MM NA LATERAL (01) E NA COLUNA (04).

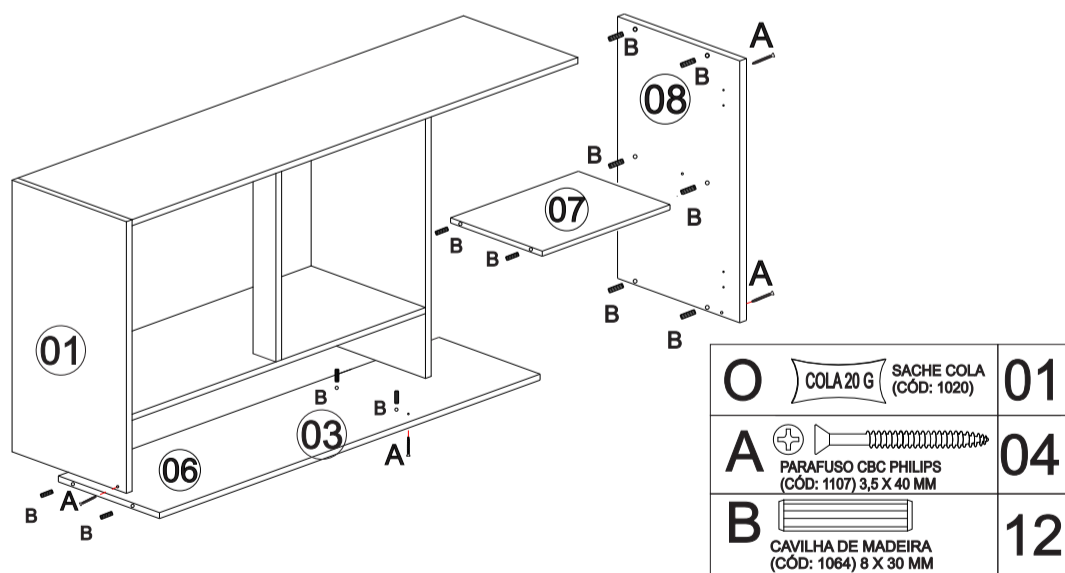


2º PASSO - ANTES DE COLOCAR AS CAVILHAS SEMPRE PASSAR COLA SACHE (O).

2.1 - ENCAIXAR 02 UN DA CAVILHA DE MADEIRA (B) 8 X 30 MM NA BASE INFERIOR PEÇA (06) ENCAIXAR 02 UN DA CAVILHA DE MADEIRA (B) 8 X 30 MM NA DIVISÓRIA PEÇA (03), FIXAR BASE INF. PEÇA (06) NA LATERAL ESQ. PEÇA (01) E NA DIVISÓRIA PEÇA (03) COM 02 UN DO PARAFUSO CBC PHILIPS (A) 3,5 X 40 MM.

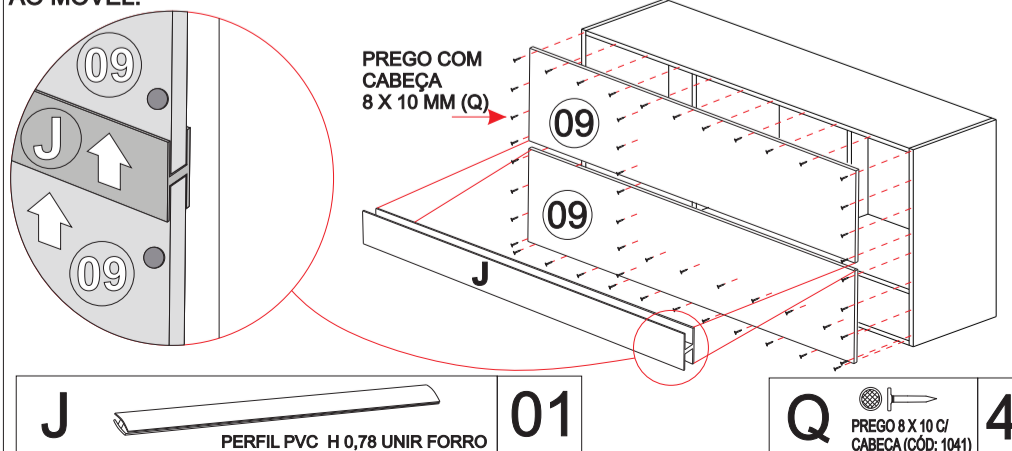
2.2 - ENCAIXAR 02 UN DA CAVILHA DE MADEIRA (B) 8 X 30 MM NA PRATELEIRA MENOR PEÇA (07), ENCAIXAR PRATELEIRA MENOR PEÇA (07) A LATERAL ESQ. (01)

2.3 - ENCAIXAR 06 UN CAVILHAS DE MADEIRA (B) 8 X 30 MM NA LATERAL DIREITA PEÇA (08) ENCAIXAR NAS PEÇA CHAPÉU (05), BASE (06) E PRATELEIRA MENOR (07) FIXAR USANDO 02 UN DO PARAFUSO CBC PHILIPS (A) 3,5 X 40 MM.



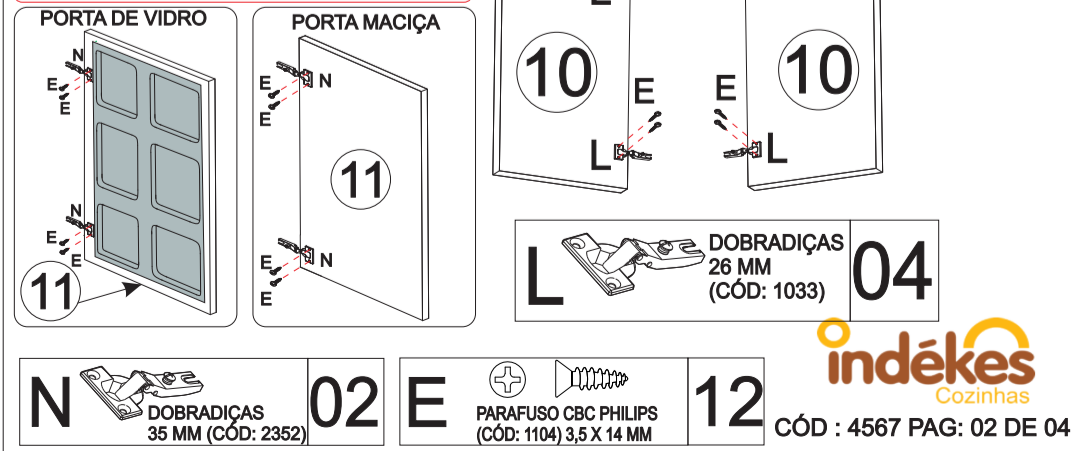
3º PASSO - FIXAR 01 UN FORRO PEÇA (09) COM 20 UN DO PREGO COM CABEÇA 8 X 10 MM (Q), ENCAIXAR NA EMENDA DOS FORROS USAR PERFIL PVC H (J) PARA UNIR OS FORROS APÓS ENCAIXAR 01 UN RESTANTE DO FORRO (09), FIXAR COM 20 UN DO PREGO COM CABEÇA 8 X 10 MM (Q). A CADA 100 MM UMA UN DO PREGO DEVE SER FIXADA.

OBS: É INDISPENSÁVEL QUE O MÓVEL ESTEJA NO ESQUADRO PARA FIXAR O FORRO AO MÓVEL.



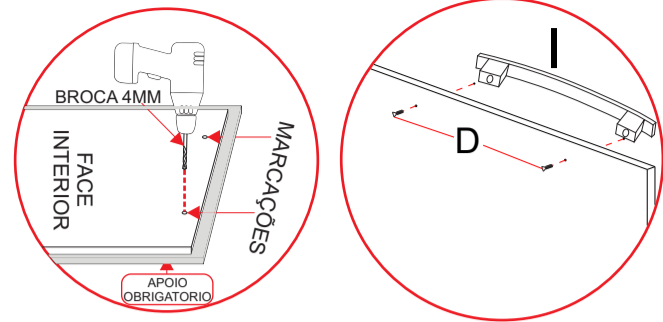
4º PASSO - FIXAR 04 UN DAS DOBRADIÇAS (L) 26 MM NAS 02 UN DAS PORTAS MENORES PEÇAS (10) USANDO 08 UNIDADES DO PARAFUSO CBC PHILIPS (E) 3,5 X 14 MM.

4.1 - FIXAR 02 UN DAS DOBRADIÇAS (N) 35 MM NA PORTA (11) USANDO 04 UN DO PARAFUSO CBC PHILIPS (E) 3,5 X 14 MM.



CÓD: 4567 PAG: 02 DE 04

5º PASSO - FURAR COM BROCA 4 MM NAS MARCAÇÕES NA FACE INTERIOR DAS PORTAS MENORES (10) E PORTA (11) USAR 06 UN DO PARAFUSO FLG SEM PONTA (D) 3,5 X 25 MM PARA FIXAR 03 UN DO PUXADOR PLÁSTICO (J) 128 MM.

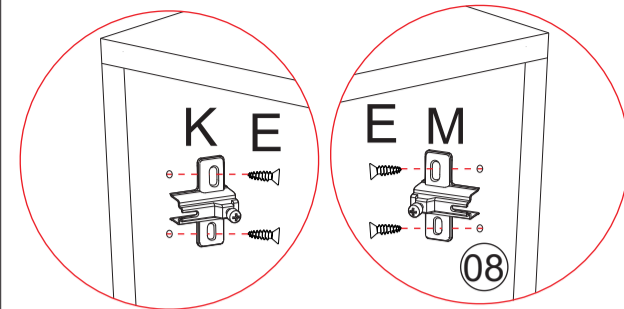


PARA FURAR E FIXAR OS PUXADORES NA PORTA E NA FRENTE DE GAVETA, USAR FURADEIRA E A BROCA 4MM COMO MOSTRA O DESENHO, AS PEÇAS POSSUEM MARCAÇÕES NA FACE INTERNA PARA GUIAR A FURAÇÃO.

OBS: AO FURAR A PORTA E A FRENTE DE GAVETA, APOIAR A FACE EXTERIOR PARA QUE A BROCA NÃO QUEBRE A PINTURA AO TRANSPASSAR O MATERIAL.

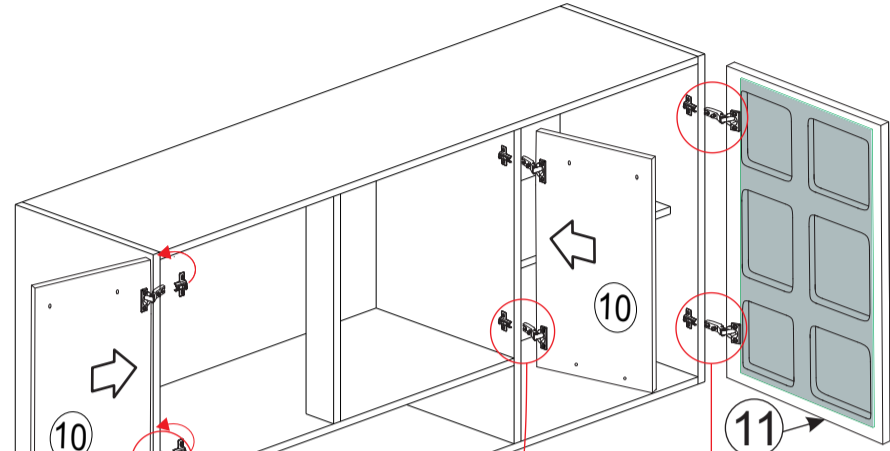
D		PUXADORES FLG S/ PONTA (CÓD: 1207) 3,5 X 25 MM	06
I		PUXADOR PLÁSTICO 200 X 30 X 22 MM	03

6º PASSO - FIXAR 04 UN DOS CALÇOS PARA DOBRADIÇAS 26 MM (K) NA LATERAL ESQ. (01) E DIVISORIA (03) USANDO 08 UN DO PARAFUSO CBC PHILIPS (E) 3,5 X 14 MM.
6.1 - FIXAR 02 UN DO CALÇO PARA DOBRADIÇAS (M) 35 MM USANDO 04 UN PARAFUSO CBC PHILIPS (E) 3,5 X 14 MM.



K		CALÇO DOB. 26 MM (CÓD: 1169)	04
M		CALÇO DOB. 35 MM (CÓD: 2550)	02
E		PARAFUSO CBC PHILIPS (CÓD: 1104) 3,5 X 14 MM	12

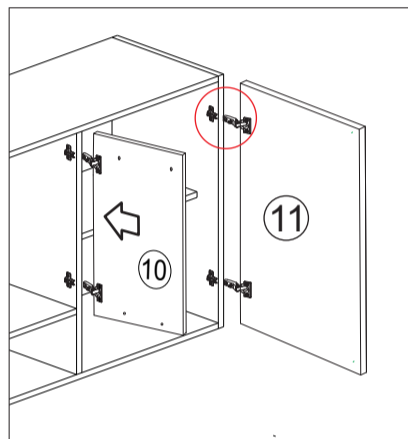
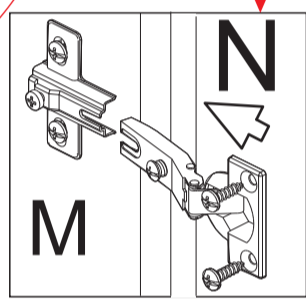
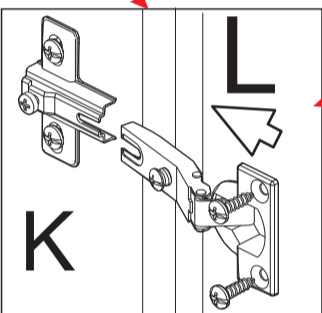
7º PASSO - ENCAIXAR E FIXAR DOBRADIÇAS (L) AO CALÇOS (K).
7.1 - ENCAIXAR E FIXAR DOBRADIÇAS (N) NOS CALÇOS (M).



OBS: É OBRIGATÓRIO FIXAR AS 2 UN CANTONEIRAMETÁLICA DE SUPORTE (G).

- 1- VERIFICAR A RESISTÊNCIA DA PAREDE, FURAR COM BROCA 8 MM.
- 2- COLOCAR 04 UN DA BUCHA PLÁSTICA (P) 8 MM.
- 3- FIXAR 02 UN DAS CANTONEIRAS SUPORTE (G) NA LATERAL ESQ. PEÇA (01) NA PARTE SUPERIOR E NA INFERIOR, USANDO 04 UN DO PARAFUSO CBC (E) 3,5 X 14 MM.
- 3.1 - FIXAR 02 UN DAS CANTONEIRAS SUPORTE (G) NA LATERAL DIR. PEÇA (08) NA PARTE SUPERIOR E NA INFERIOR, USANDO 04 UN DO PARAFUSO CBC (E) 3,5 X 14 MM.
- 4 - POSICIONAR MÓVEL E FIXAR A PAREDE COM 04 UN PARAFUSO CBC (C) 4,8 X 55 MM.
- 5 - COLOCAR CAPA PLÁSTICA PARA CANTONEIRA SUPORTE (H).

E		PARAFUSO CBC PHILIPS (CÓD: 1104) 3,5 X 14 MM	12
G		CANTONEIRA METÁLICA (CÓD: 1848) 55 X 38 X 22 MM	04
H		CAPA PLÁSTICA P/ CANT. 58 X 40 X 25 MM	04
C		PARAFUSO CBC (CÓD: 2477) 4,8 X 55 MM	04
P		BUCHA DE PLÁSTICO 8MM (CÓD: 1059)	04



K		CALÇO DOB. 26 MM (CÓD: 1169)	04
L		DOBRADIÇAS 26 MM (CÓD: 1033)	04
M		CALÇO DOB. 35 MM (CÓD: 2550)	02
N		DOBRADIÇAS 35 MM (CÓD: 2352)	02

indékes
Cozinhas

CÓD : 4567 PAG: 03 DE 04

A		PARAFUSO CBC PHILIPS (CÓD: 1107) 3,5 X 40 MM	10	K		CALÇO DOB. 26 MM (CÓD: 1169)	04	O		SACHE COLA (CÓD: 1020)	01
B		CAVILHA DE MADEIRA (CÓD: 1064) 8 X 30 MM	22	L		DOBRADIÇAS 26 MM (CÓD: 1033)	04	P		BUCHA DE PLÁSTICO 8MM (CÓD: 1059)	04
C		PARAFUSO CBC (CÓD: 2477) 4,8 X 55 MM	04	M		CALÇO DOB. 35 MM (CÓD: 2550)	02	Q		PREGO 8 X 10 C/ CABEÇA (CÓD: 1041)	40
D		PUXADORES FLG S/ PONTA (CÓD: 1207) 3,5 X 25 MM	06	N		DOBRADIÇAS 35 MM (CÓD: 2352)	02	Ferramentas Necessárias (Não fornecidas) 			
E		PARAFUSO CBC PHILIPS (CÓD: 1104) 3,5 X 14 MM	36	<div style="border: 1px solid black; padding: 5px;"> <p>CARGA SUPOSTAVEL O peso máximo de carga informado no desenho abaixo refere-se a objetos distribuídos de maneira uniforme sobre toda área de contato da peça</p> </div>							
F		PARAFUSO CBC UNIÃO (CÓD: 1116) 4,5 X 28 MM	03								
G		CANTONEIRA METÁLICA (CÓD: 1848) 55 X 38 X 22 MM	04								
H		CAPA PLÁSTICA P/ CANT. 58 X 40 X 25 MM *COR DE ACORDO COM REVESTIMENTO DO MÓVEL.	04								
I		PUXADOR PLÁSTICO 200 X 30 X 22 MM *COR DISPONÍVEL: - PRETO E CROMADO - BRONZE E CROMADO	03								
J		PERFIL PVC H 0,78 UNIR FORRO	01								

Amigo montador
Siga todas as instruções deste formulário, elas são indispensáveis.
Lembre-se: A indústria não se responsabiliza por danos na hora da montagem

Notas: A separação dos acessórios antes de iniciar a montagem facilitará a mesma. Os parafusos e cavilhas estão na escala real. Em caso de dúvida na identificação, coloque o acessório sobre a imagem.

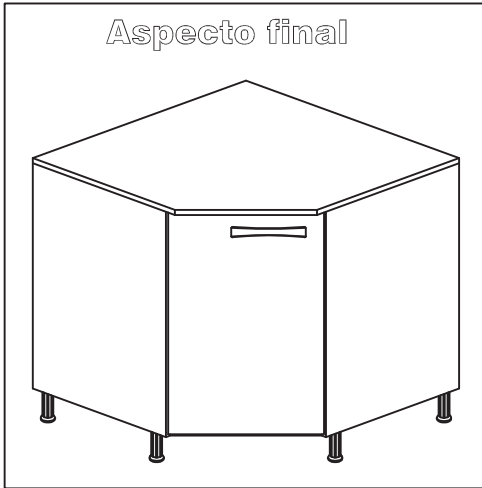
Rua Bom Jesus, 08 - Parque Industrial
FONE/FAX: (45) 3286 - 7400
CEP : 85790-000 - capitão L. Marques - PR
www.indekes.com.br

indékes
Cozinhas

CÓD : 4567 PAG: 04 DE 04

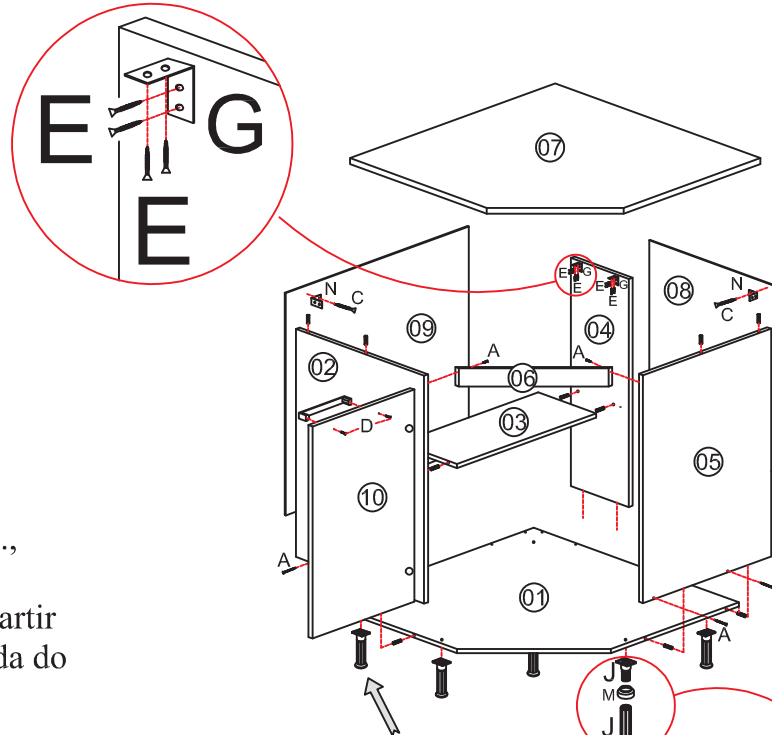
BALCÃO DE CANTO

Aspecto final



Ao solicitar assistência informe código mais o N° de cor. Ex: 6093.041 - 1441

N°	Cód:	FREIJO	Descrição	Medida	QTD
01	6093.041	1441	Base Inf	497 x 716	01
02	6143.038	1441	Lateral Esq	497 x 670	01
03	6093.038	1441	Prateleira BL	271 x 697	01
04	6143.037	1441	Coluna BL	271 x 655	01
05	6143.039	1441	Lateral Dir	497 x 670	01
06	6143.045	1441	Vista BL	70 x 340	01
08	6143.035	1441	Forro Menor	470 x 670	01
09	6143.034	1441	Forro Maior	670 x 720	01



Opções de cores e Tampos

N°	Cód:	FREIJO	Descrição	Medida	QTD
07	6171.032	1441	TAMPO MDF 22	731 x 731	01

TERMO DE GARANTIA

Indekes Indústria e Comércio de Móveis., garante este produto (por defeitos de fabricação), pelo prazo de três meses a partir da data de emissão da nota fiscal de venda do produto ao consumidor.

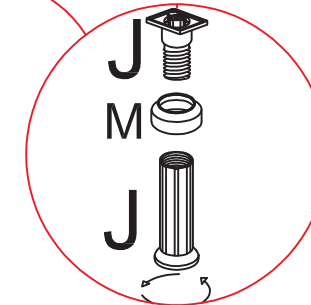
DADOS INDISPENSÁVEIS PARA VALIDADE DESTA GARANTIA

- 1- Forre o chão c/ papelão ou similar.
- 2- Inicie a montagem seguindo a sequência numérica "das peças".
- 3- Verifique a resistência da parede.
- 4- Fixe o corpo dos armários e painéis com o suporte e parafusos quando necessário.
- 5- Faça a junção com parafusos de união quando necessário.
- 6- Coloque e regule as portas e puxadores.
- 7- P/ limpeza, use pano macio e seco.
- 8- Não utilize produtos abrasivos ou similares, tais como: "CERA, ÁLCOOL, DETERGENTES, TINNER, LUSTRA MÓVEIS, ETC".
- 9- Deixe o móvel sem uso por 24hrs p/ dar rigidez a estrutura.
- 10- Produto para uso doméstico.
- 11- Cumprindo todos os requisitos existentes nesse Certificado de Garantia, o seu produto estará coberto pela GARANTIA DE 90 DIAS.

Obs: Fixar primeiramente os **Pés** na **Base** para depois encaixa-la nas Laterais.

Amigo montador
Siga todas as instruções deste formulário, elas são indispensáveis.
Lembre-se : A indústria não se responsabiliza por danos na hora da montagem

Obs: É indispensável pregar o forro traseiro no tampo e prateleira.



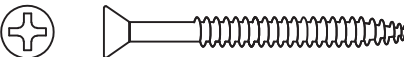


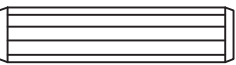


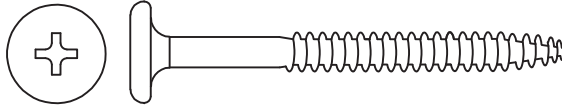





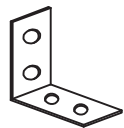


Opções de Portas e Cores

N°	Cód:	CAMURÇA	QTD
10	Porta BL 308 x 610	6143.036	1443 01

Rua bom Jesus, 08 - Parque Industrial
Fone / Fax (045) 3286-7400
CEP 85790-000 - Capitão L. Marques - PR
www.indekes.com.br

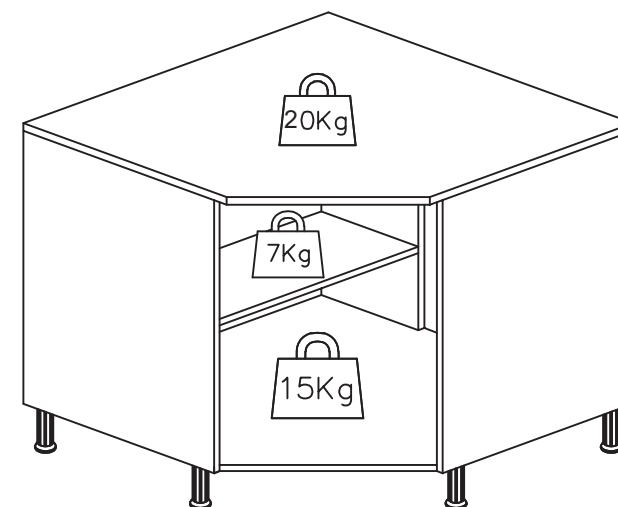
ACESSÓRIOS

			H		Cantoneira 2 furos p/ fixação do tampo	04
			I		Bucha de Fixação	02
A		10	J		Pé plástico	05
	Montagem/Estrutura 3,5x40mm		K		Calço Dobradiça 45°	02
B		12	L		Usar nas cavilhas	01
	Cavilha 8x30mm		M		Anél p/ pé Frontal Cod: (3189)	02
C		07	N		Sup. de fixação Capa Plastica	02
	Pfuso Pés/Parede 4.8 x 55mm		O		Puxador	01
D		02				
E		24				
F		03				
G		02				

Notas: A separação dos acessórios antes de iniciar a montagem facilitará a mesma. Os parafusos e cavilhas estão na escala real. Em caso de dúvida na identificação, coloque o acessório sobre a imagem.

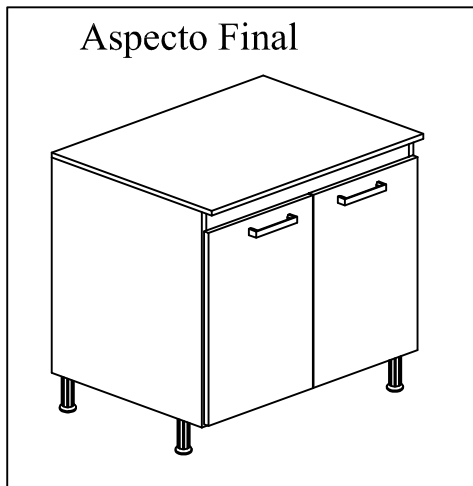
CARGA SUPORTAVEL

O peso máximo de carga informado no desenho ao lado refere-se a objetos distribuídos de maneira uniforme sobre toda área de contato da peça



Rua bom jesus, 08 - Parque Industrial
Fone / Fax (045) 3286-7400
CEP 85790-000 - Capitão L. Marques - PR
www.indekes.com.br

Aspecto Final



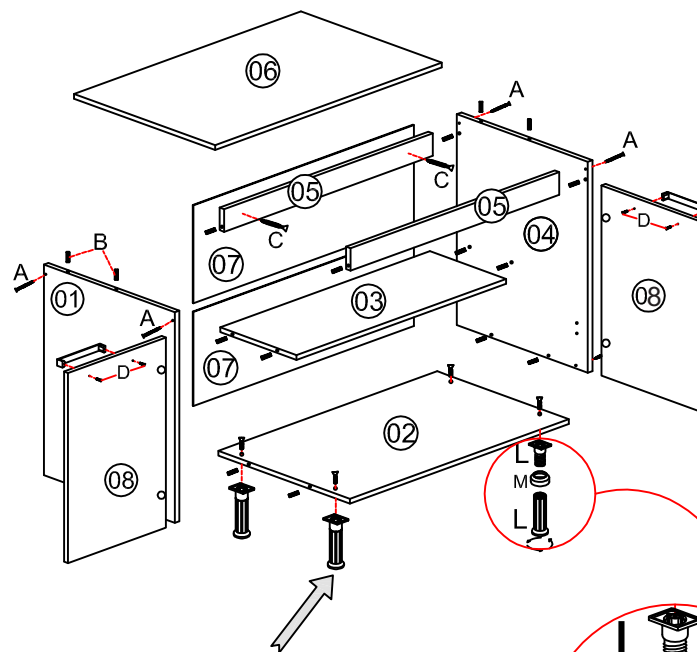
BALCÃO 0,80

Opções de cores e Tampos

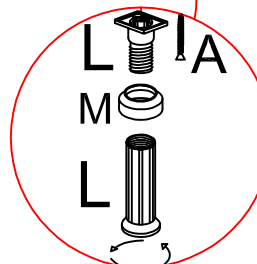
Nº	Cód:	FREIJO	Descrição	Medida	QTD
06	6053.030	1441	TAMPO 22MM	530 x 800	01

Opções de Portas e Cores

Nº	Cód:	CAMURÇA	QTD
08	Porta 390 x 610		
	6143.016	1443	02



Obs: Fixar primeiramente os **Pés** na **Base** para depois encaixa-las nas Laterais.



Ao solicitar assistência informe Cód: mais o N° de cor. Ex: 6115.027 -1441

Obs: É indispensável pregar o forro traseiro no Tampo e Prateleira.

Nº	Cód:	FREIJO	Descrição	Medida	QTD
01	6115.027	1441	731 Lateral Esq	497 x 670	01
02	6093.079	1441	731 Base BL	497 x 770	01
03	359	1441	731 Prateleira	271 x 770	01
04	6115.026	1441	731 Lat Direita	497 x 670	01
05	367	1441	731 Vista BL	70 x 770	02
07	579	1441	731 Forro	301 x 797	02


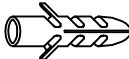



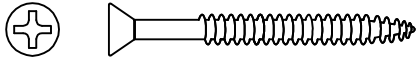
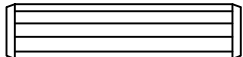
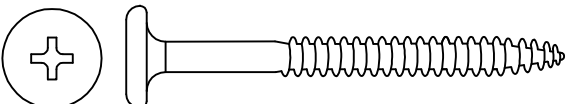
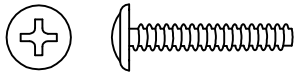




TERMO DE GARANTIA

Indekes Indústria e Comércio de Móveis., garante este produto (por defeitos de fabricação), pelo prazo de três meses a partir da data de emissão da nota fiscal de venda do produto ao consumidor.

DADOS INDISPENSÁVEIS PARA VALIDADE DESTA GARANTIA

- 1- Forre o chão c/ papelão ou similar.
- 2- Inicie a montagem seguindo a sequência numérica "das peças".
- 3- Verifique a resistência da parede.
- 4- Fixe o corpo dos armários e paineleiros com o suporte e parafusos quando necessário.
- 5- Faça a junção com parafusos de união quando necessário.
- 6- Coloque e regule as portas e puxadores.
- 7- P/ limpeza, use pano macio e seco.
- 8- Não utilize produtos abrasivos ou similares, tais como: "CERA, ÁLCOOL, DETERGENTES, TINNER, LUSTRA MÓVEIS, ETC".
- 9- Deixe o móvel sem uso por 24hrs p/ dar rigidez a estrutura.
- 10- Produto para uso doméstico.
- 11- Cumprindo todos os requisitos existentes nesse Certificado de Garantia, o seu produto estará coberto pela GARANTIA DE 90 DIAS.

Rua bom Jesus, 08 - Parque Industrial
Fone / Fax (045) 3286-7400
CEP 85790-000 - Capitão L. Marques - PR
www.indekes.com.br

ACESSÓRIOS		
I	 Cola	Usar nas cavilhas 01
J	 Bucheta de Fixação	02
K	 Calço Dobradiça	04
L	 Pé plástico	04
M	 Anel p/ pé Frontal Cod: (3189)	02
A	 Montagem/Estrutura 3,5x40mm	08
B	 Cavilha 8x30mm	16
C	 Pfuso Parede 4.8 x 55mm	06
D	 Puxadores 3,5x22mm	04
E	 Dobradiças Cantoneiras 3,5x14mm	24
F	 Pfuso União 4,5 x 28mm	03
G	 Cantoneira 2 furos	04
H	 Puxador	02

Notas: A separação dos acessórios antes de iniciar a montagem facilitará a mesma. Os parafusos e cavilhas estão na escala real. Em caso de dúvida na identificação, coloque o acessório sobre a imagem.

CARGA SUPORTAVEL

O peso máximo de carga informado no desenho ao lado refere-se a objetos distribuídos de maneira uniforme sobre toda área de contato da peça

Obs: É indispensável pregar o forro traseiro na prateleira.

Amigo montador
Siga todas as instruções deste formulário, elas são indispensáveis. Lembre-se : A indústria não se responsabiliza por danos na hora da montagem.

