

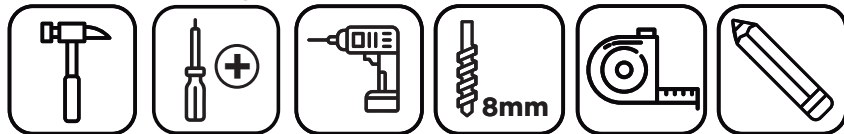
Quarto de Bebê completo Zara

IMPORTANTE LER COM ATENÇÃO E GUARDAR PARA EVENTUAIS CONSULTAS

- I) **Advertências:** Não posicionar ou utilizar o produto perto de chama aberta e outras fontes de calor, tais como aquecedores elétricos, aquecedores a gás ou outras fontes, pois o material é inflamável.
- II) Não utilize o berço se alguma parte estiver quebrada, rasgada ou faltando. Utilizar somente peças de reposição recomendadas pelo fabricante.
- III) Não deixe nenhum objeto dentro ou próximo ao berço que possa servir de ponto de apoio ou ofereça risco de sufocação, engasgamento ou estrangulamento, como, por exemplo, cordas, cordões de persianas/cortina, protetores, almofadas, brinquedos, fios e cabos de aparelhos elétricos.
- IV) Nunca utilizar mais de um colchão no berço.
- V) Crianças pequenas não podem brincar, sem vigilância, nas proximidades de um berço.
- VI) Atenção: quando a criança for capaz de escalar o berço, ele não pode mais ser utilizado por essa criança, pois este berço foi construído para uso por crianças com capacidade motora para sentar-se, ajoelhar-se e/ou levantar-se sozinhas, porém que ainda não sejam capazes de escalar o berço.
- VII) Para berços com mais de uma função, não sujeita à regulamentação: Este produto atende à regulamentação para berços infantis, não sendo as suas demais funções sujeitas à regulamentação.
- VIII) Este berço não pode ser alterado, seja em sua estrutura ou em seus adornos, pois riscos à segurança da criança podem ser gerados.
- IX) O comprimento e a largura do colchão utilizado com o berço devem atender as especificações deste Manual.

- I) **Orientações:** A Sociedade Brasileira de Pediatria orienta colocar o bebê para dormir de barriga para cima, pois diminui em 70% o risco de morte súbita. Recomendamos conversar com o pediatra de seu filho para maiores informações.
- II) Só utilize o berço quando estiver totalmente montado conforme as orientações do Manual de Instruções e após certificar que seus sistemas de travamento estão devidamente acionados.
- III) O Berço deve ser colocado sobre um piso horizontal.
- IV) Para berços com altura da base ajustável: A posição mais baixa é a mais segura e a base deve ser sempre utilizada nessa posição tão logo o bebê tenha idade suficiente para sentar-se.
- V) Quando existirem dispositivos de apoio destacáveis para apoiar a base do berço acima da sua posição mais baixa: Antes que o berço seja utilizado na sua posição mais baixa, devem ser removidos os dispositivos usados para apoiar a base em posições mais altas.
- VI) As conexões de montagem devem ser sempre apertadas adequadamente e verificadas regularmente, ao longo do uso do berço, e reapertadas conforme necessário.
- VII) Caso alguma parte do berço quebre ou apresente defeito, deve-se procurar assistência técnica especializada e não serem realizados consertos caseiros.
- VIII) Orientações para a espessura do colchão, que podem ser dadas pelas seguintes formas:
- a) O comprimento e a largura do colchão utilizado com o berço devem ser tais que nunca seja possível a formação de espaço maior que 30mm entre as laterais ou extremidades e o colchão.
- b) A espessura do colchão deve ser tal que a altura interna (da superfície do colchão até a borda superior da armação do berço) seja de pelo menos 480mm na posição mais baixa da base do berço e pelo menos 180mm na posição mais elevada da base do berço.
- c) Quando for utilizada uma marcação no berço para indicar a espessura máxima do colchão: A marcação no berço indica a espessura máxima do colchão a ser utilizado com o berço.
- IX) Recomendação sobre o tamanho mínimo de colchão a ser utilizado com o berço.
Para o Berço Mini Cama Zara, recomenda-se o uso de colchão de 1,30 m \pm 0,5 cm de comprimento, 70 cm \pm 0,5 cm de largura e 12 cm \pm 0,5 cm de altura, com densidade mínima de 18 kg/m³ \pm 2,0 kg/m³ (D18).

Para a montagem do produto você vai precisar de:

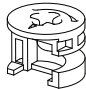


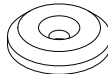

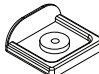
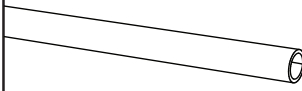
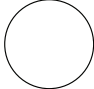




- ✓ Confira as peças, componentes e se possui as ferramentas necessárias para a montagem.
- ✓ Para proteger seu móvel, coloque as peças sobre um tapete.
- ✓ Para realizar a montagem, é necessário 2 pessoas. Convide sua família e amigos para montar com você.
- ✓ Retire o pó com uma flanela seca, depois use um pano macio, levemente umedecido com água. Pode utilizar detergente ou sabão neutro.

LISTA DE FERRAGENS

REF	DESCRIÇÃO	ILUSTRAÇÃO	QTD.
A	Parafuso 1/4x50mm PAN		12
B	Parafuso 4,5x50mm CHT		08
C	Parafuso 4,0x45 CHT		08
D	Parafuso 4,5x25 CHT		12
E	Cavilha 8x60mm		14
F	Cavilha 8x25mm		16
G	Parafuso Minifix		30

LISTA DE FERRAGENS

REF	DESCRIÇÃO	ILUSTRAÇÃO	QTD.
H	Tambor Minifix		30
I	Porca Zamac 12x12		04
J	Porca Cilindrica		08
K	Sapata Deslizadora 14mm		04
L	Prego 12x12 anelado		10
M	Sapata "L" 16x20mm		06
N	Tubo Alumínio 755x9,5mm		04
O	Adesivo tapa parafuso 10mm		42
P	Sachê de cola		01
Q	Cavilha Plástica 8x29mm		08



Os itens (O) serão usados apenas na Opção Montessoriano e na Opção Mini Cama.

LISTA DE PEÇAS

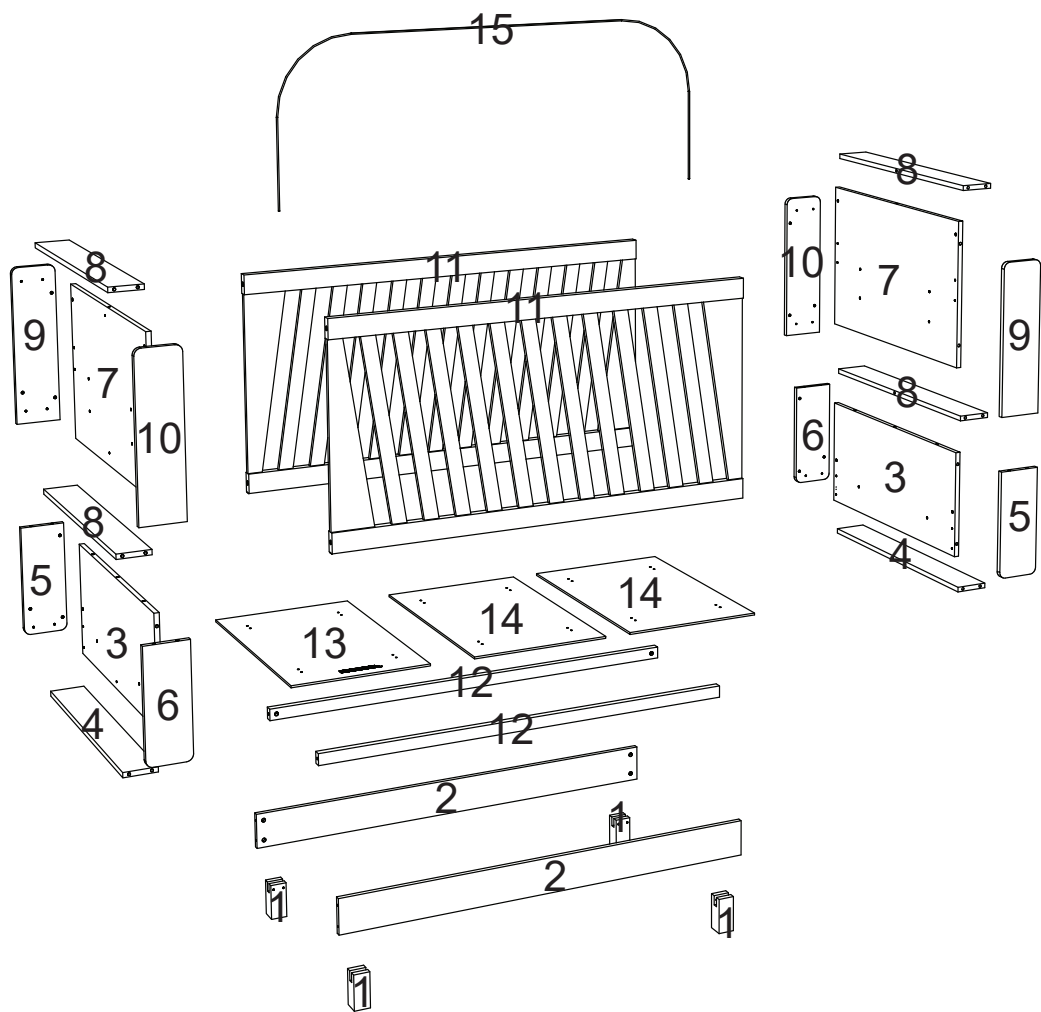
Nº PEÇA	CÓD. FORNECEDOR	DESCRIÇÃO	QTD	DIMENSÕES (mm)			PESO UNT (KG)
				COMP.	LARG.	ESP.	
01	03191454	Pé	4	110	50	50	0,2
02	03302674	Travessa Estrutural	2	110	1300	15	1,4
03	03171252	Painel Inferior	2	334	755	15	2,5
04=08	03221548	Prateleira	2	100	755	15	0,7
05	03158874	Lateral Esquerda Inferior	2	334	130	15	0,4
06	03158872	Lateral Direita Inferior	2	334	130	15	0,4
07	03171253	Painel Superior	2	460	755	15	3,4
08=04	03221548	Prateleira	4	100	755	15	0,7
09	03158875	Lateral Esquerda Superior	2	475	130	15	0,6
10	03158873	Lateral Direita Superior	2	475	130	15	0,6
11	03100154	Grade Fixa	2	1300	670	25	5,2
12	01030195	Travessa para Berço	2	1301	36	22	0,7
13	03100153	Lastro Maior 6mm Com Carimbo e Etiqueta	1	680	420	6	1,3
14	03100152	Lastro Maior 6mm	2	680	420	6	1,3
15	01010126	Suporte Mosquiteiro	1	1320	430	4	0,2



Após desmontar ou alterar a função do Berço, o mesmo não poderá ser montado novamente.

O REGISTRO NO INMETRO E O SELO DE IDENTIFICAÇÃO DA CONFORMIDADE REFEREM-SE SOMENTE AO BERÇO

VISTA EXPLODIDA

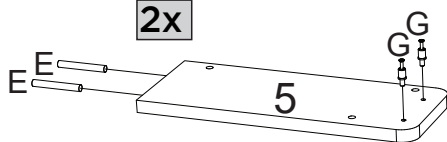


1

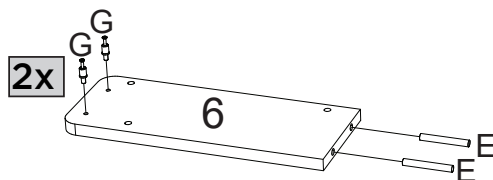
4x



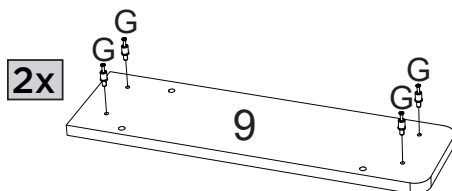
2x



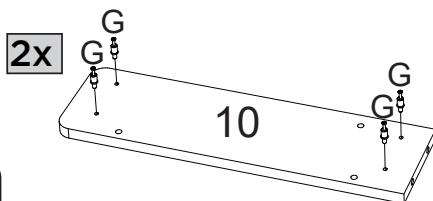
2x



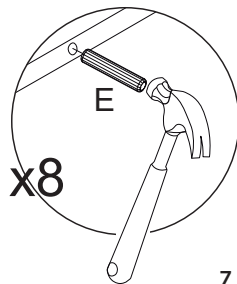
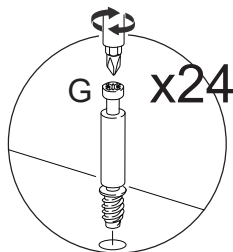
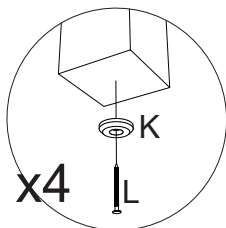
2x



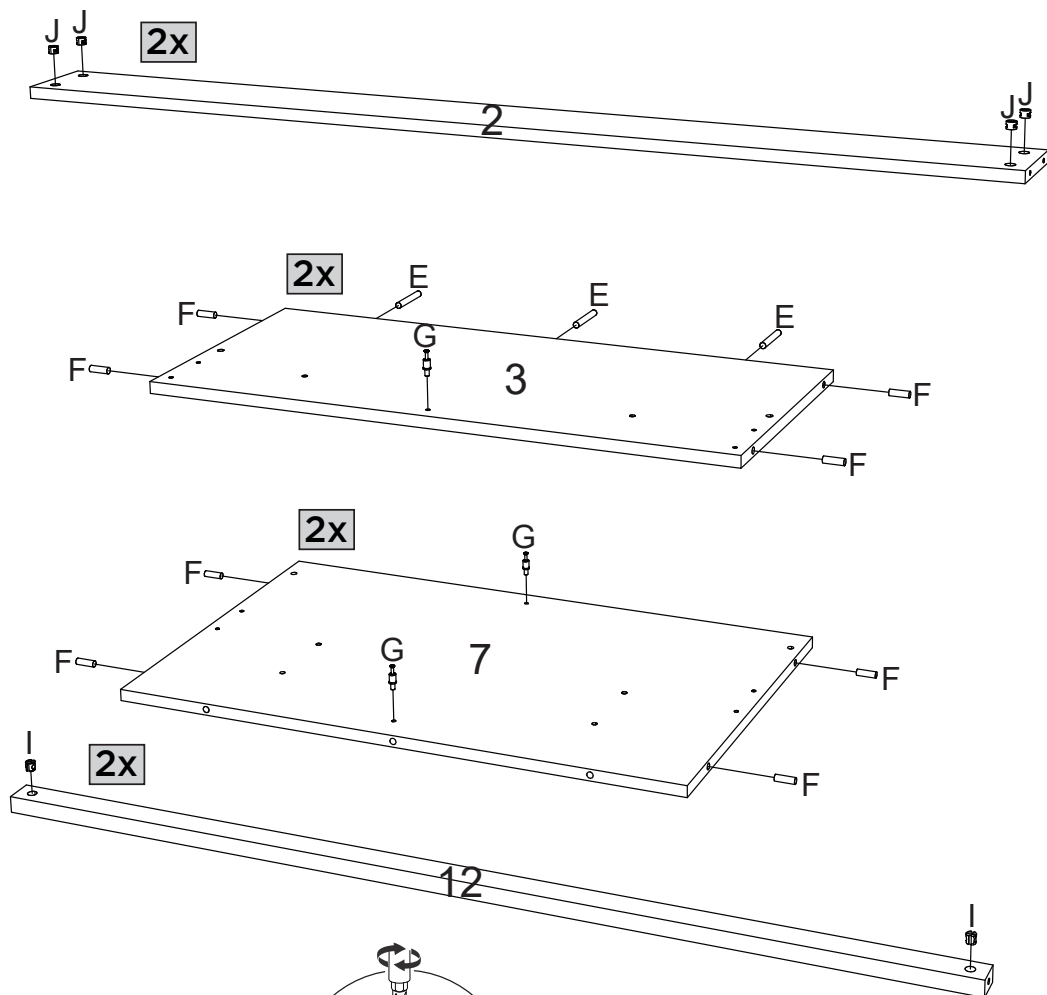
2x



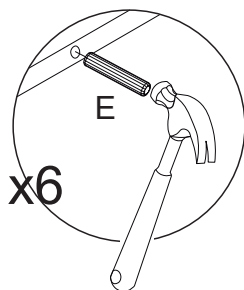
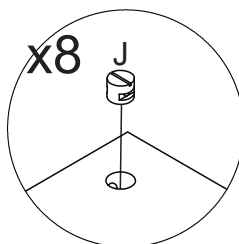
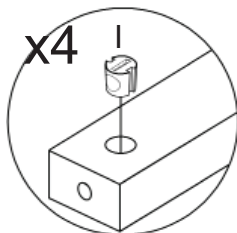
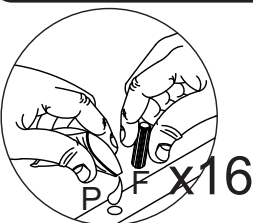
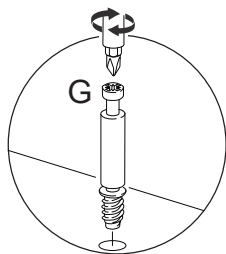
Utilizar a cola (P)
somente nas cavilhas
8x25mm (F).



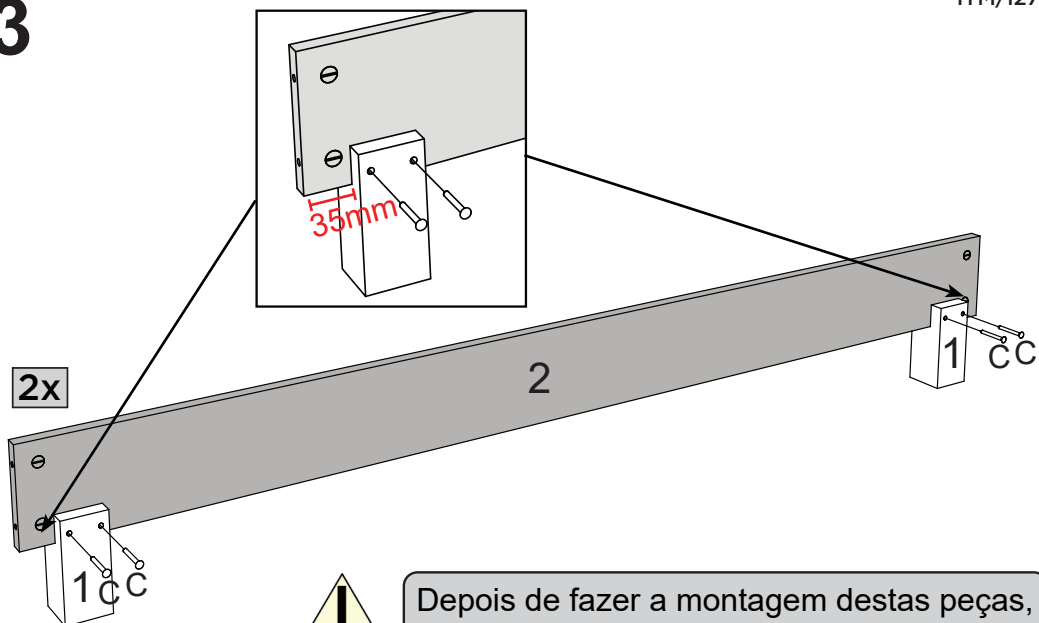
2



Utilizar a cola (P)
somente nas cavilhas
8x25mm (F).

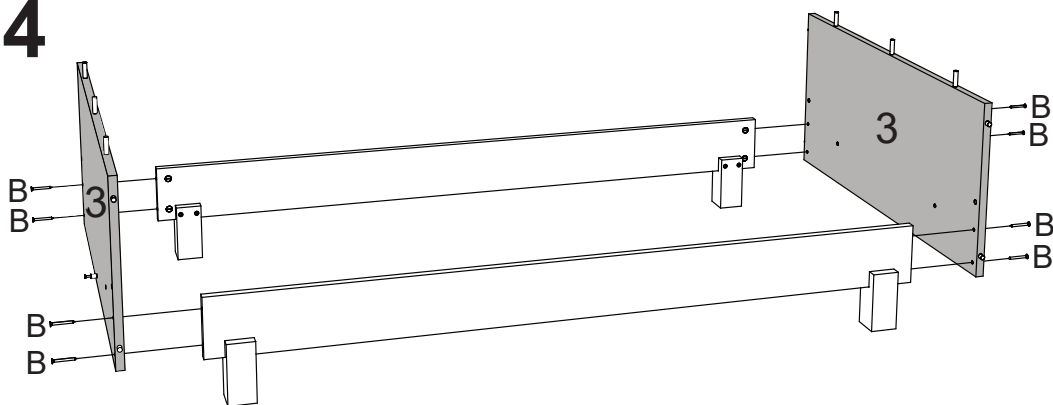


3

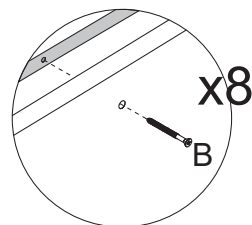


Depois de fazer a montagem destas peças, as mesmas não podem ser removidas para fins de transporte, armazenamentos e/ou alteração de função.

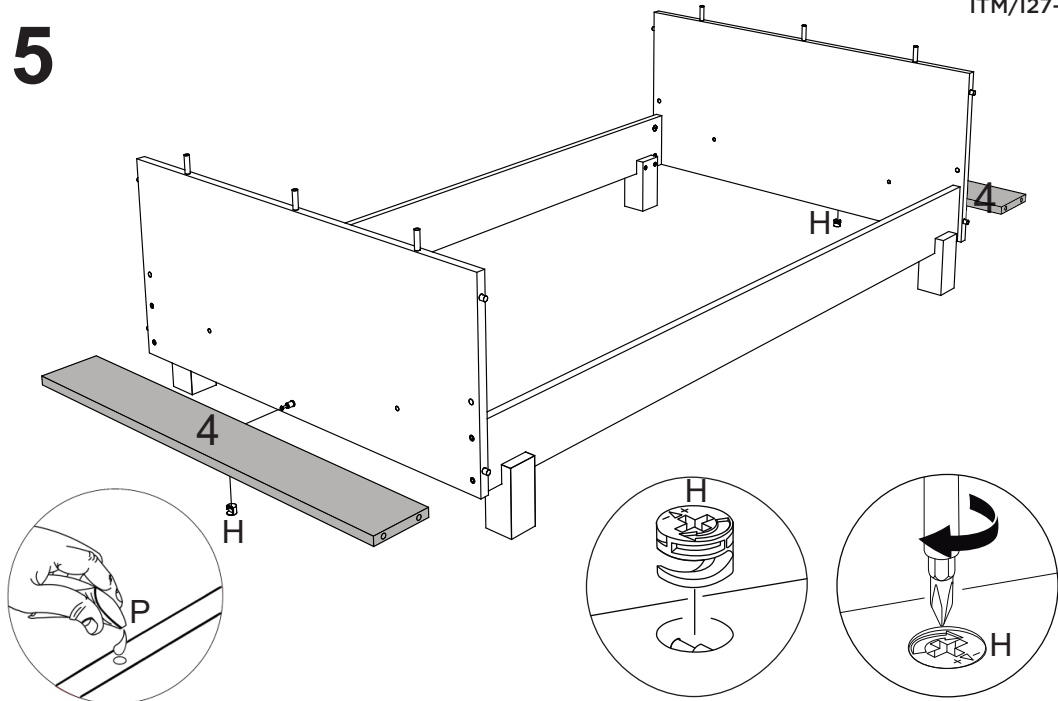
4



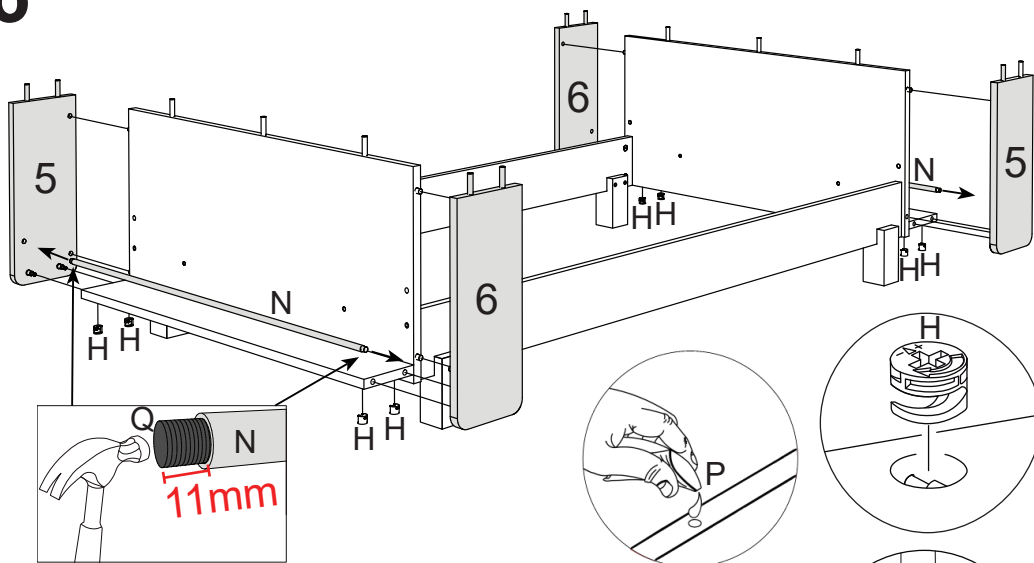
Depois de fazer a montagem destas peças, as mesmas não podem ser removidas para fins de transporte, armazenamentos e/ou alteração de função.



5



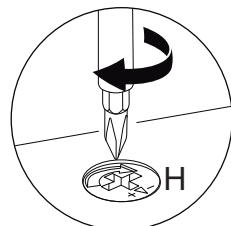
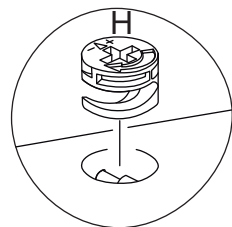
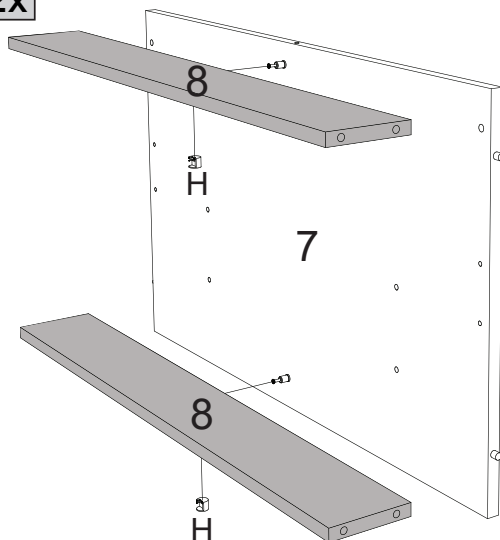
6



Depois de fazer a montagem destas peças, as mesmas não podem ser removidas para fins de transporte, armazenamentos e/ou alteração de função.

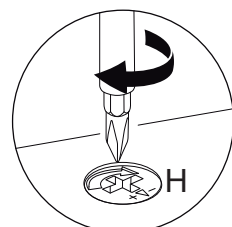
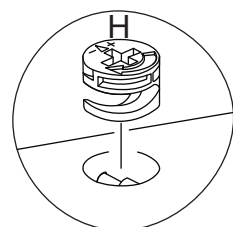
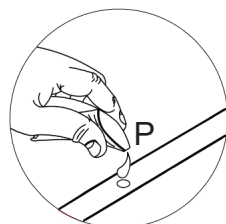
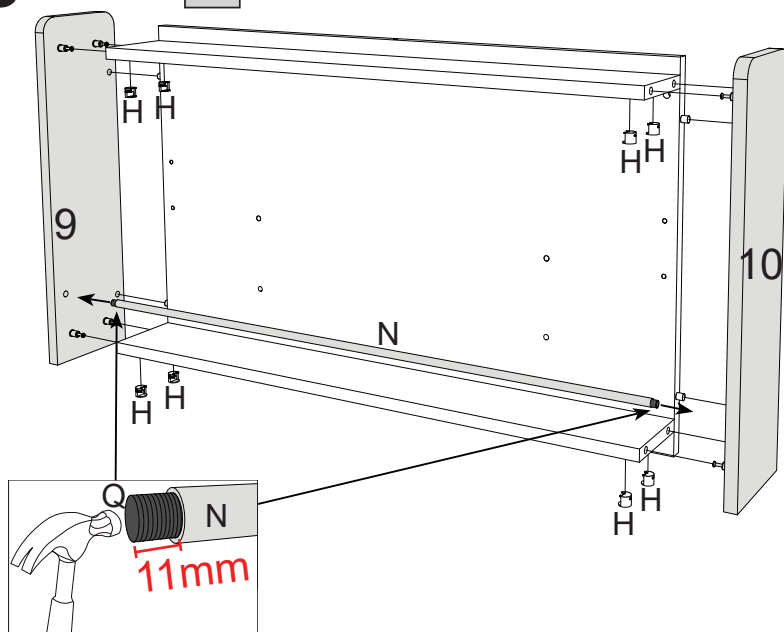
7

2x



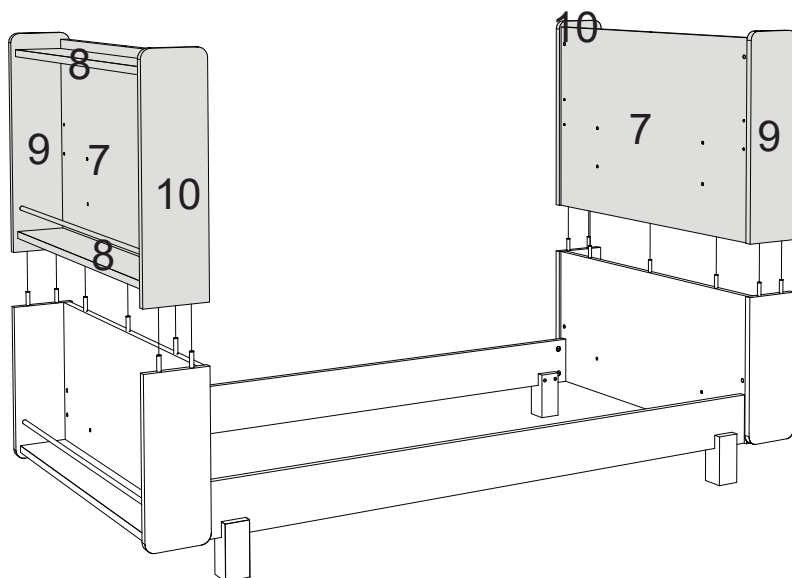
8

2x



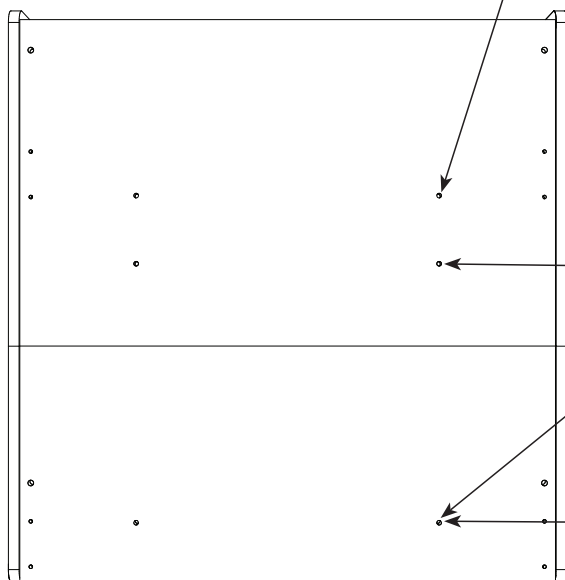
Depois de fazer a montagem destas peças, as mesmas não podem ser removidas para fins de transporte, armazenamentos e/ou alteração de função.

9



Opções para montar o Lastro

**Furação para Opção
Mini Cama**



**Furação para Berço -
Opção mais alta do lastro**

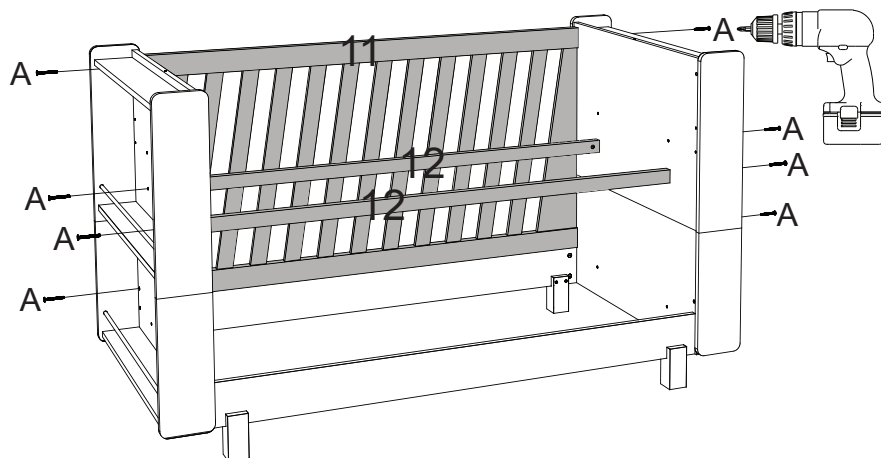
**Furação para Berço -
Opção mais baixa do lastro**

**Furação para Opção
Montessoriano**

10

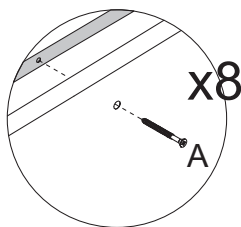
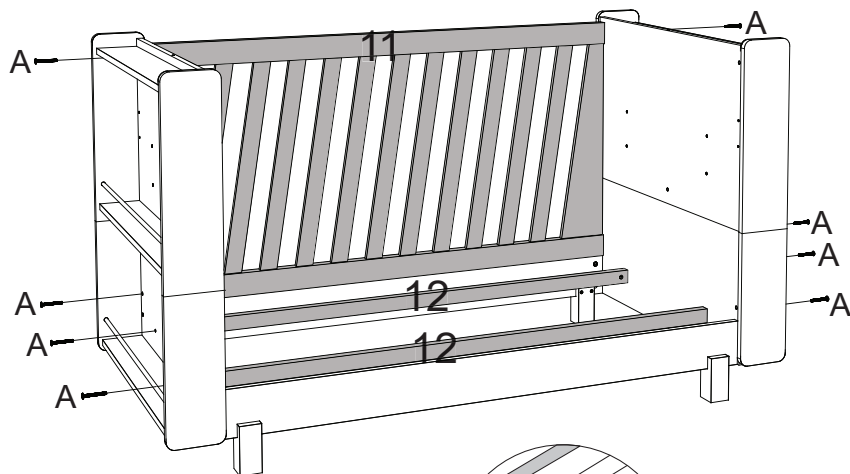
1 - Opção mais alta do lastro

Recomendado para os primeiros meses de vida do bebê.



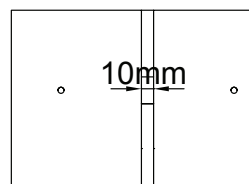
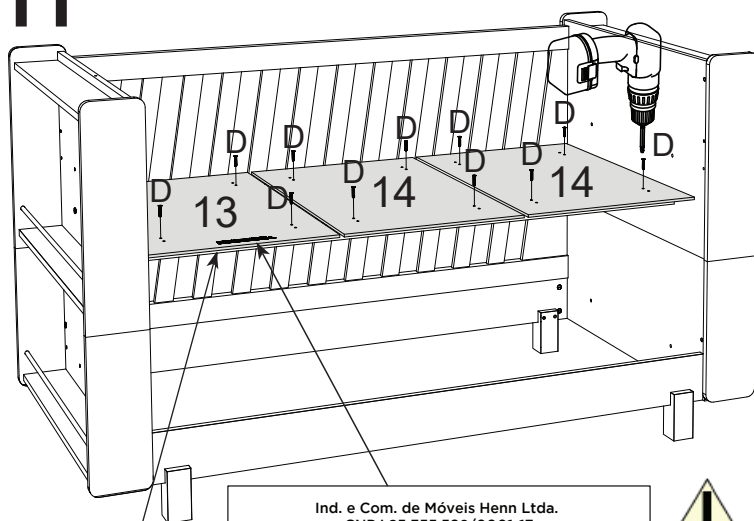
2 - Opção mais baixa do lastro

Recomendado assim que o bebê começa a sentar.



Utilizar a parafusadeira com o torque em 15 para fixar a grade e para fixar o lastro.

11



A distância entre os lastros deve ser 10mm.

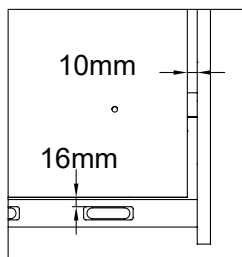
Ind. e Com. de Móveis Henn Ltda.
CNPJ 85.355.592/0001-17
Berço Mini Cama Zara

Norma ABNT NBR 15860-1 :2016;
Recomenda-se o uso de colchões com espessura máxima permitida de 120mm conforme ABNT NBR 13579-1.
PEDIDO: (numero) LOTE: (numero) DATA: (dia/mês/ano)



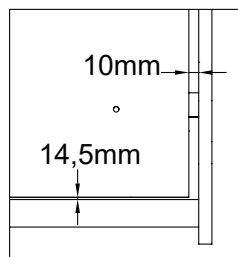
Os Lastros (13 e 14) não podem ser removidos da travessa (12) para fins de transporte, armazenamentos e/ou alteração de função.

Selo de identificação da conformidade no lado contrário do carimbo



Para a opção mais alta a distância entre os lastros da extremidade com as laterais deverá ser de 10mm.

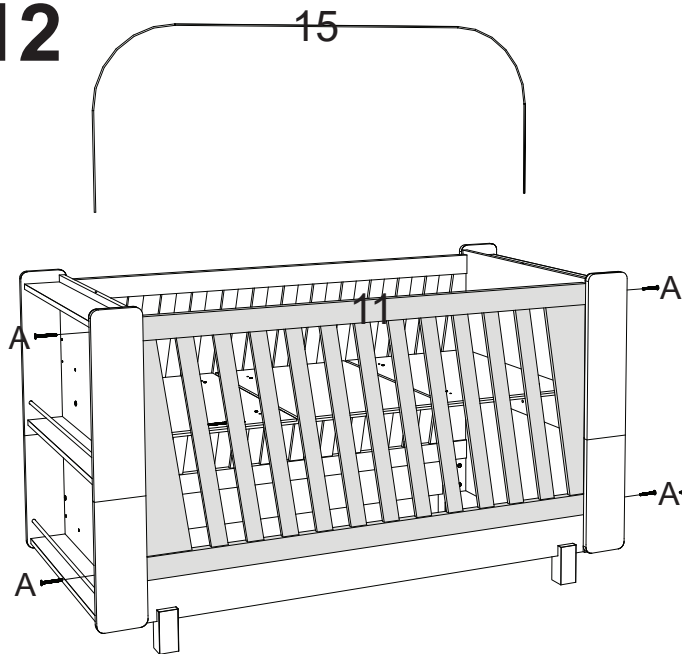
As extremidades dos lastros (13) e (14) devem ficar 16mm da grade fixa (11).



Para a opção mais baixa a distância entre os lastros da extremidade com as laterais deverá ser de 10mm.

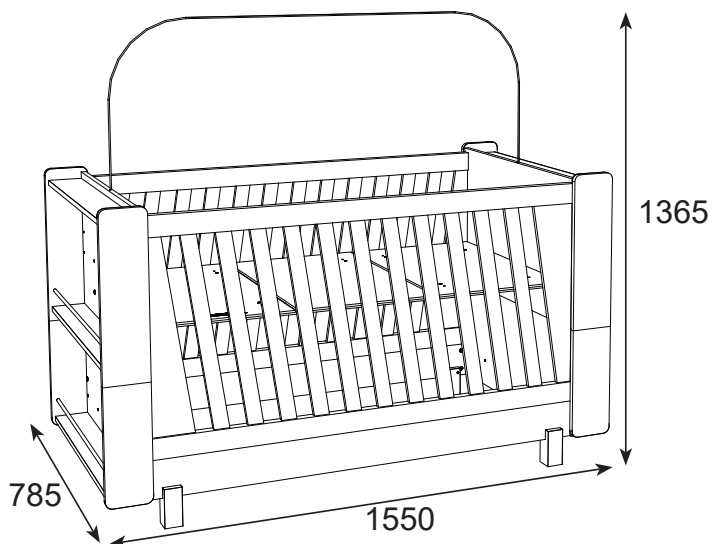
As extremidades dos lastros (13) e (14) devem ficar 14,5mm da grade fixa (11).

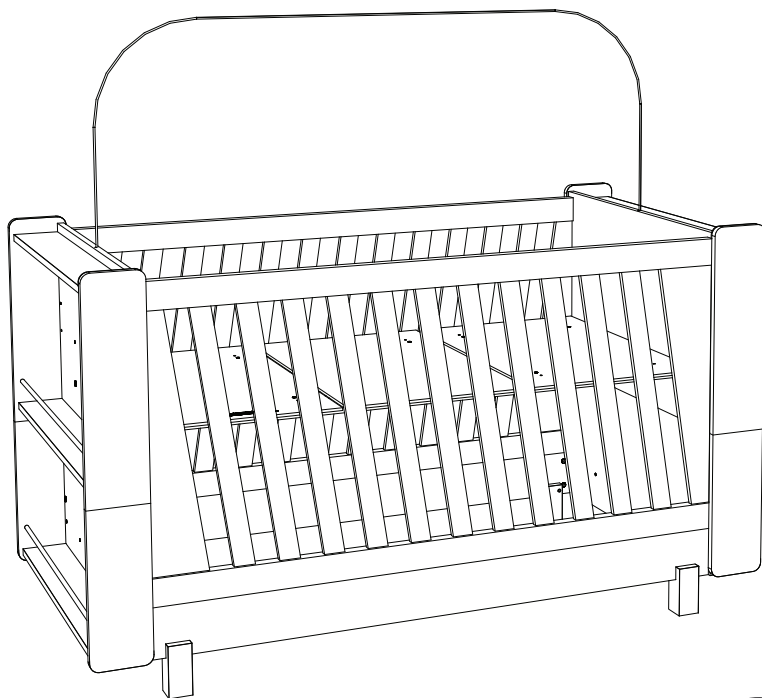
12



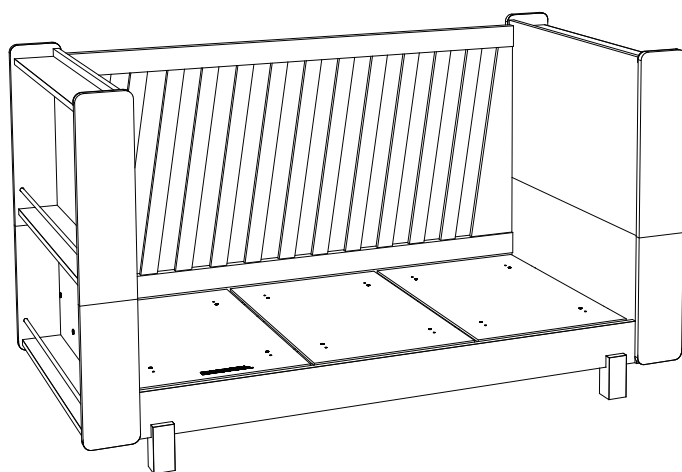
Utilizar a parafusadeira com o torque em 15 para fixar a grade e para fixar o lastro.

Montagem berço concluída
(com medidas em mm)





yes casa

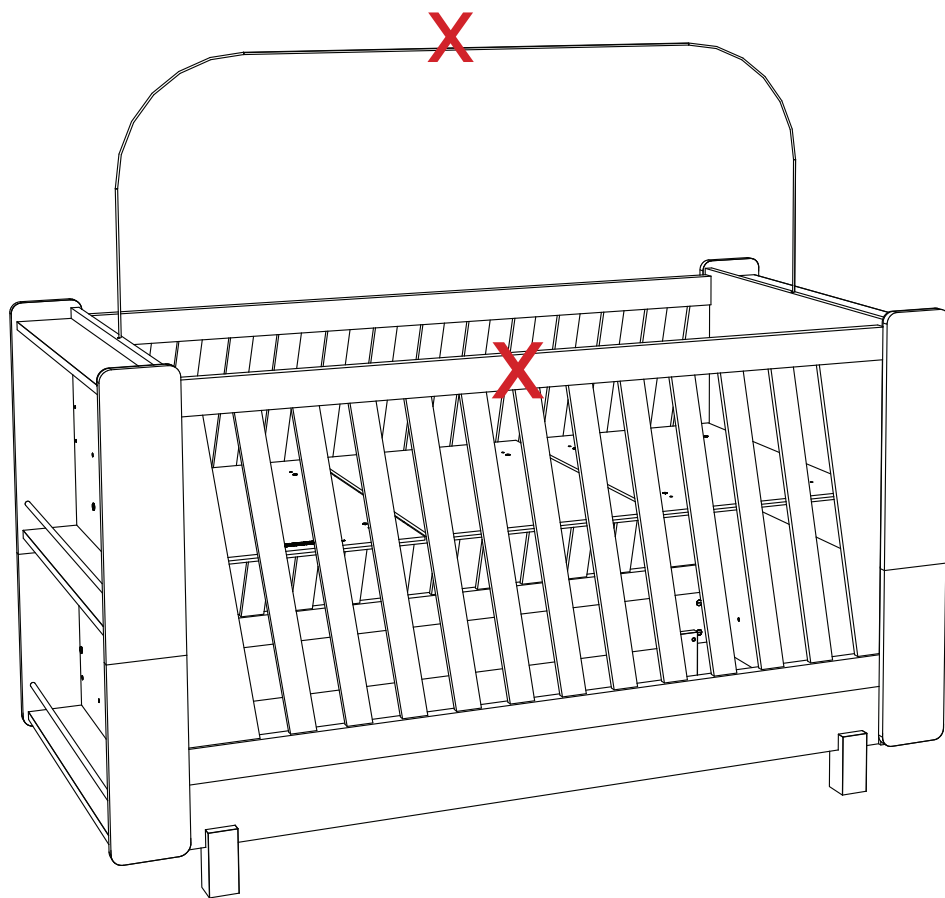


**Opção
MONTESSORIANO
ZARA**

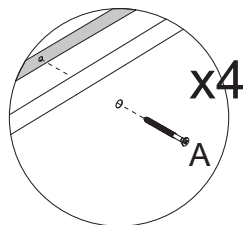
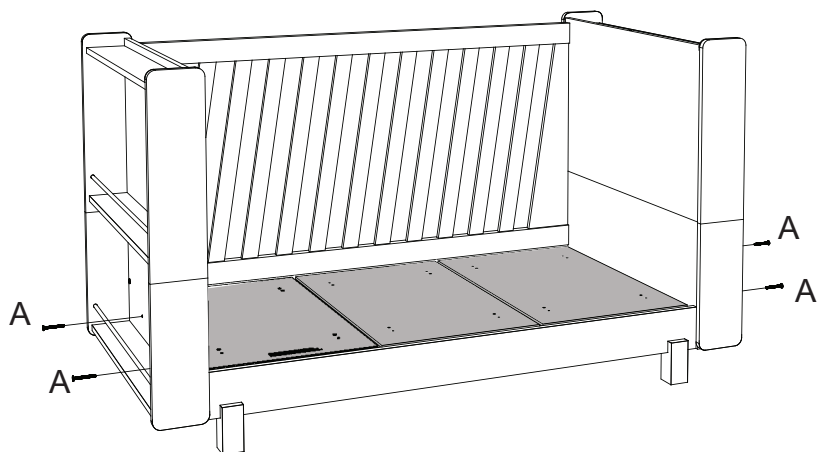
Advertência: Após montada o Montessoriano não se pode montar mais na versão Berço.



Para a montagem do Montessoriano, tirar as peças marcadas com "X" e o restante das peças deverão ser utilizadas.



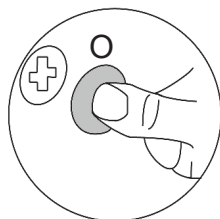
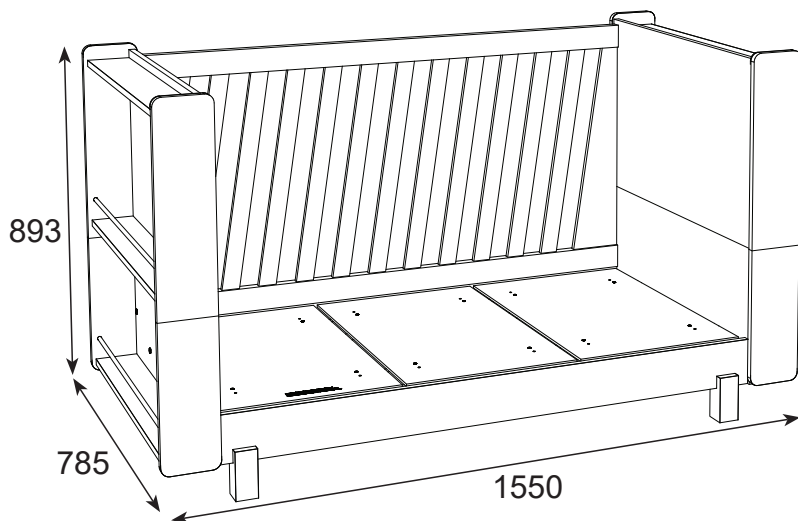
1

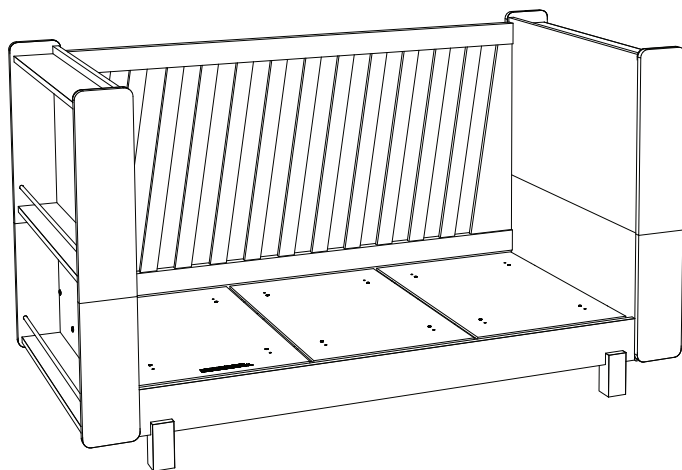


Utilizar a parafusadeira com o torque em 15 para fixar a grade e para fixar o lastro.

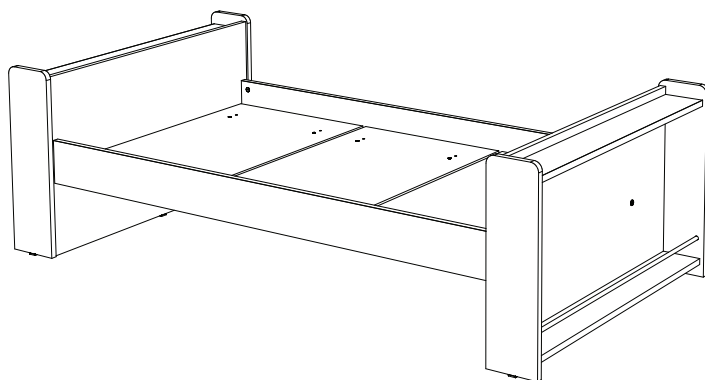
Montessoriano concluído
(com medidas em mm)

Na Opção Montessoriano
pode ser utilizado os
Adesivos (O), aonde há
furos aparentes.





yes casa

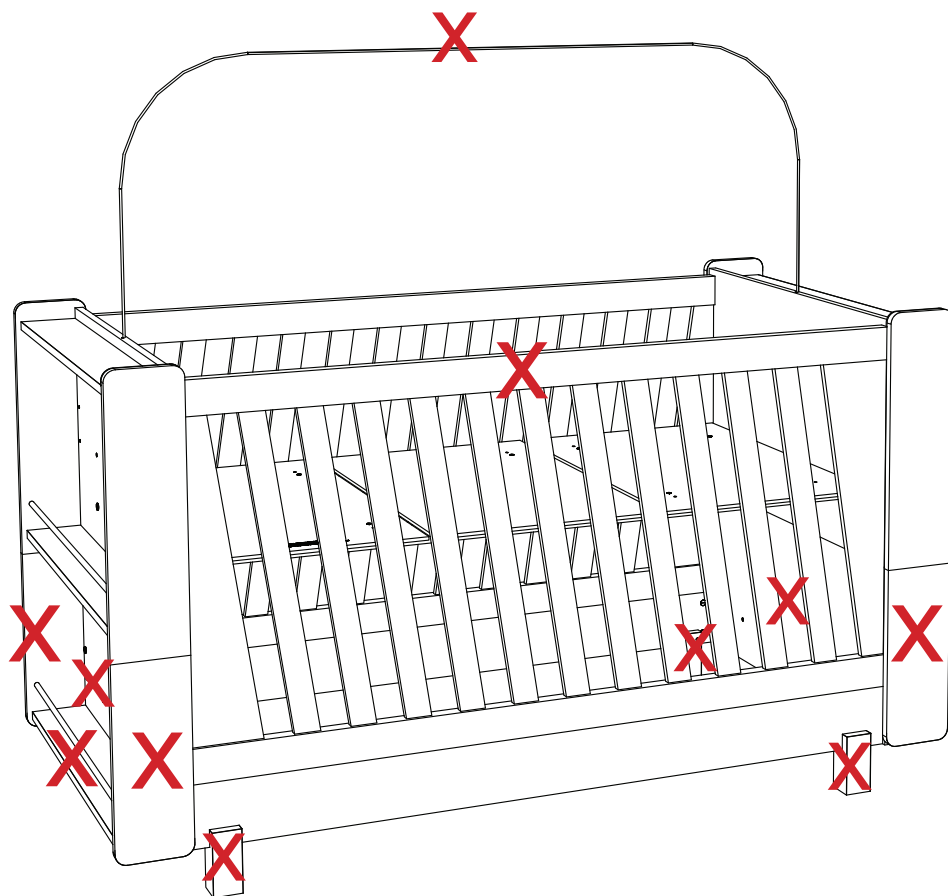


Opção
MINI CAMA
ZARA

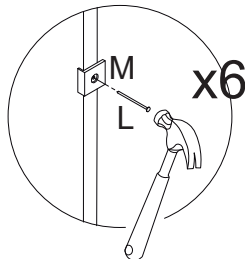
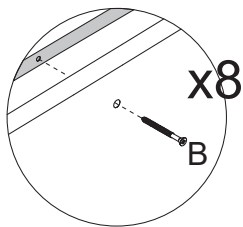
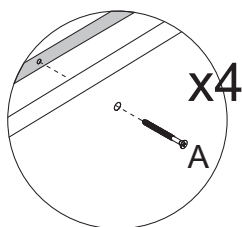
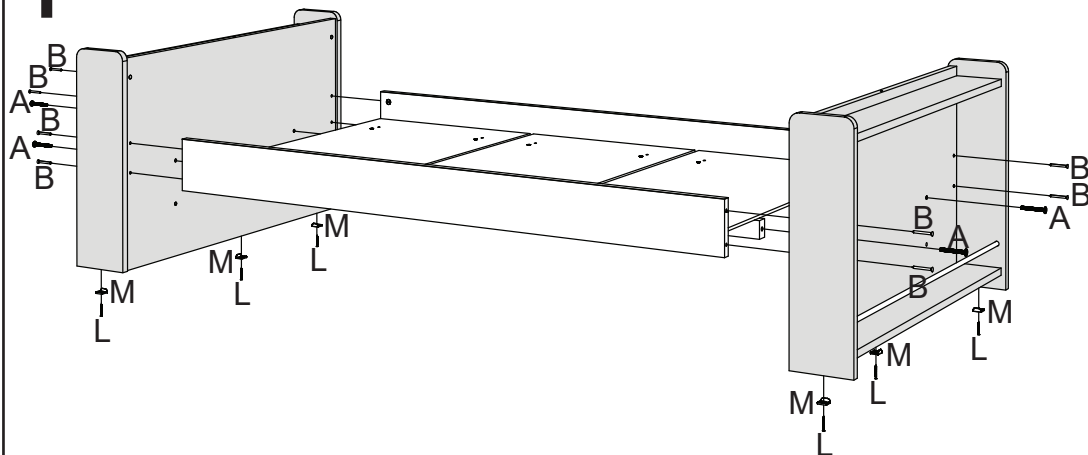
Advertência: Após montada o Mini Cama não se pode montar mais na versão Berço.



Para a montagem do Mini Cama, tirar as peças marcadas com "X" e o restante das peças deverão ser utilizadas.



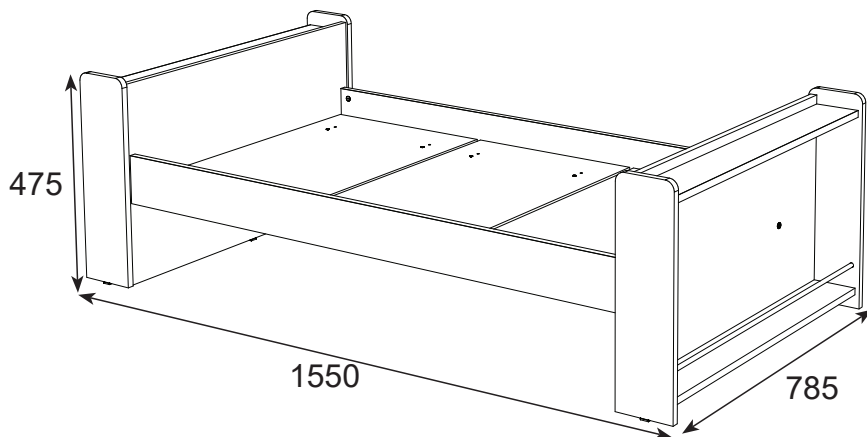
1

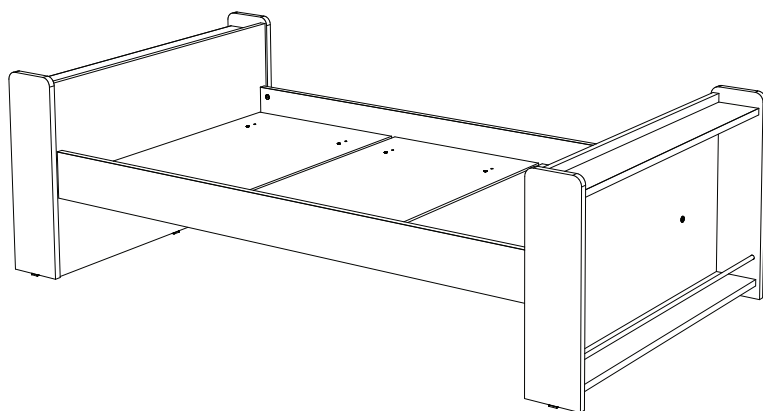


Utilizar a parafusadeira com o torque em 15 para fixar o lastro.

Mini Cama concluído
(com medidas em mm)

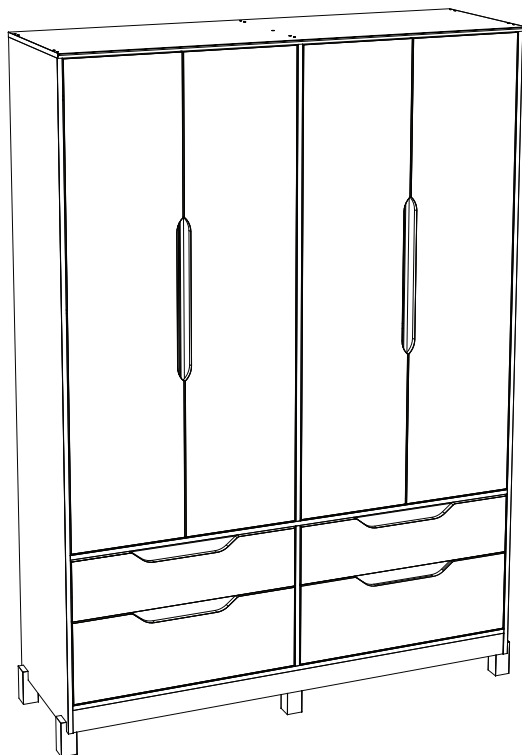
Na Opção Mini Cama pode ser utilizado os Adesivos (O), aonde há furos aparentes.





yes casa

V.01



**ROUPEIRO ZARA
4 PORTAS 4 GAVETAS**

Como trocar seu produto

Se seu produto chegou com algum defeito você tem 7 dias para solicitar a troca. Você vai precisar:

- 1 Ter em mãos as fotos das peças com defeito; descrição; código (como está aqui no manual) e quantidade de peças com defeito.
- 2 Acesse o chat em nosso site.
- 3 Selecione o seu pedido, e depois a opção “Quero trocar um produto”.
- 4 Pronto, agora é só preencher as informações e enviar. Entraremos em contato por e-mail para te dar todas as instruções.

Dicas para prolongar a vida útil do móvel

- 1 Retire o pó com uma flanela seca, depois use um pano macio, levemente umedecido com água. Pode utilizar detergente neutro ou sabão neutro.
- 2 Reaperte os parafusos de tempos em tempos para garantir a estabilidade e durabilidade.
- 3 O acabamento do seu produto pode ser danificado pela falta de ventilação e excesso de calor

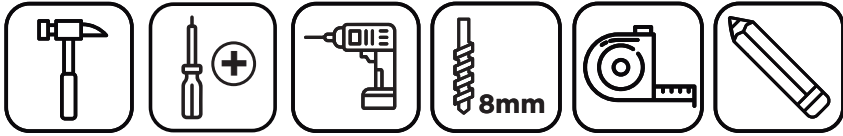
Qualquer dúvida sobre os nossos produtos você pode entrar em contato pelo nosso canal de atendimento: <https://www.madeiramadeira.com.br/central-de-ajuda>

Para mais dicas amigas e inspirações de decoração acesse o Blog: <https://www.madeiramadeira.com.br/central-de-dicas>

Siga MadeiraMadeira:



Para a montagem do produto você vai precisar de:



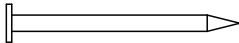


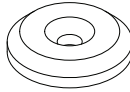

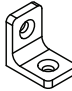
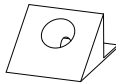
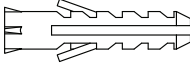
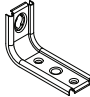
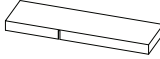


- ✓ Confira as peças, componentes e se possui as ferramentas necessárias para a montagem.
- ✓ Para proteger seu móvel, coloque as peças sobre um tapete.
- ✓ Para realizar a montagem, é necessário 2 pessoas.
Convide sua família e amigos para montar com você.

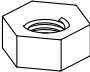


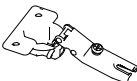


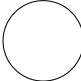
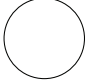
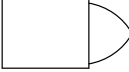
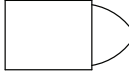
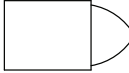
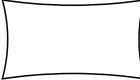
LISTA DE FERRAGENS

REF	CÓD.	DESCRIÇÃO	ILUSTRAÇÃO	QTD.
A	01230069	Parafuso 5,0x50mm FLA		01
B	01230066	Parafuso 3,5x40mm CHT		36
C	01230084	Parafuso 4,0x45mm CHT		16
D	01230024	Parafuso 4,0x35mm CHT		24
E	01230022	Parafuso 4,0x25mm FLA		06
F	01230001	Parafuso 3,0x16mm CHT		08
G	01230010	Parafuso 3,5x14mm FLA		54

LISTA DE FERRAGENS

REF	CÓD.	DESCRIÇÃO	ILUSTRAÇÃO	QTD.
H	01230007	Parafuso 3,5x12mm CHT		76
I	01070187	Cavilha 5x25mm		88
J	01080085	Prego 10x10		136
K	01080027	Fixador de Fundo		23
L	01080081	Prego 12x12 Anelado		18
M	01090395	Sapata Deslizadora 14x4x4mm		06
N	01090138	Sup. Cabid. Oblongo		02
O	01090014	Cantoneira Plástica		20
P	01090016	Cantoneira Supor. Triangular		08
Q	01090012	Bucha Plástica 8mm		01
R	01080090	Suporte de Fixação		01
S	01090389	Proteção Para Cantoneira		01

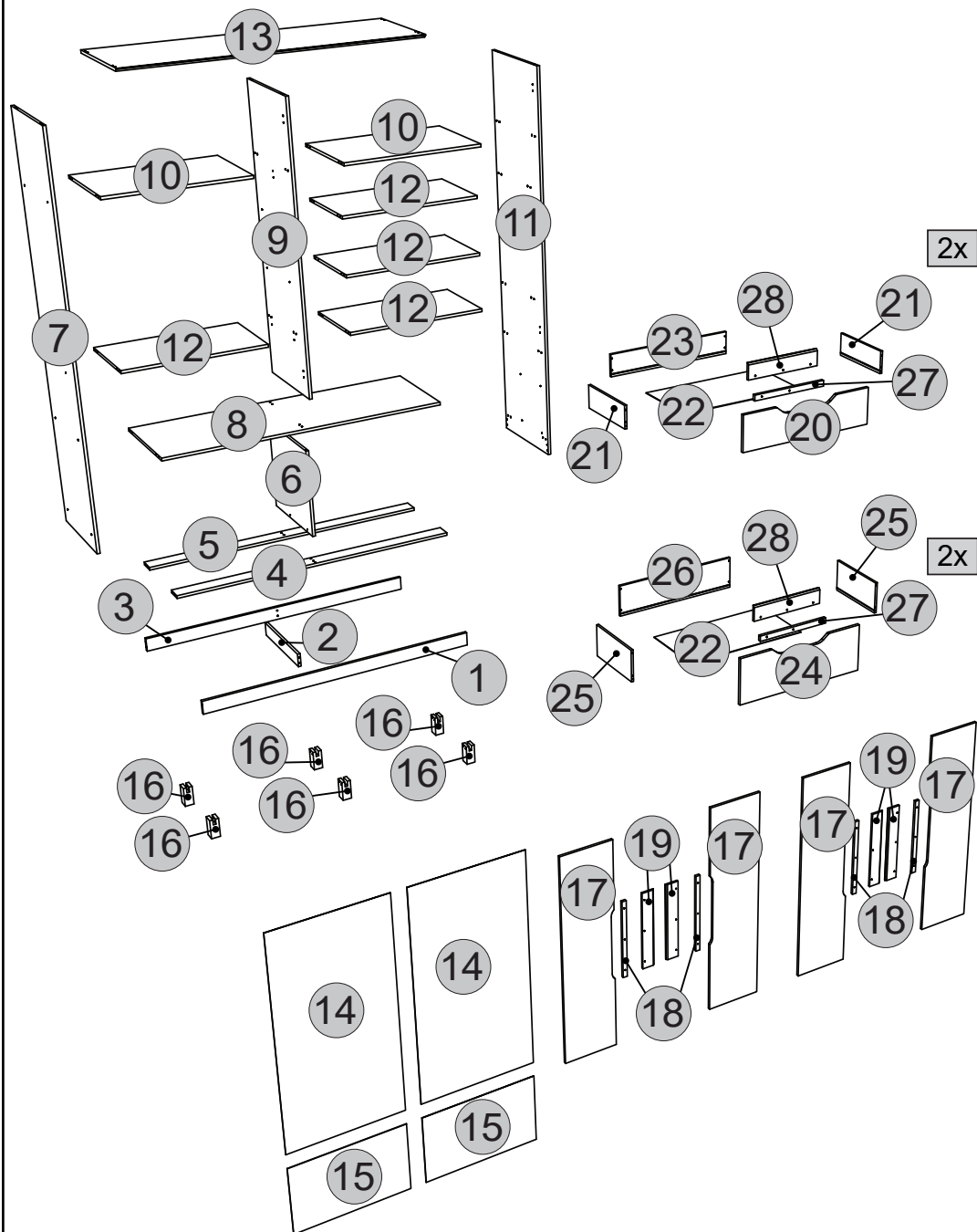
LISTA DE FERRAGENS

REF	CÓD.	DESCRIÇÃO	ILUSTRAÇÃO	QTD.
T	01080083	Porca Sextava		06
U	01090424	Porca Cilíndrica		04
V	01090208	Calço Metal 12mm		12
W	01080198	Dobradiça 26mm Colo Alto		12
X	01180017	Corrediça Telescópica 350x30mm		04
Y	01170140	Cabideiro Alum. Redondo 724mm		01
Z	01070001	Adesivo 10mm Branco		20
Z	01070258	Adesivo 10mm Trama Branco		08
AA	01070014	Giz de Correção Branco		01
AA	01070350	Giz de Correção Jequitibá		01
AA	01070257	Giz de Correção Trama Branco		01
AB	01070268	Sachê de Cola		03

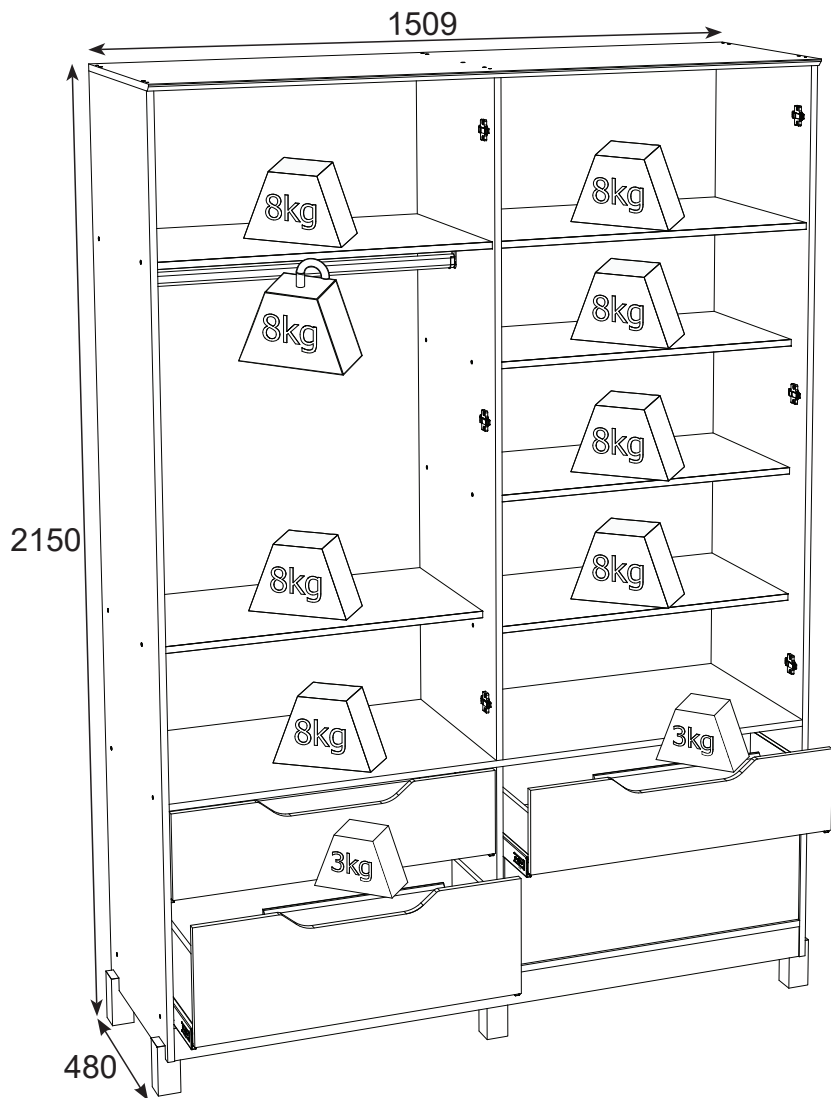
LISTA DE PEÇAS

Nº PEÇA	VOL.	CÓD. IND.	DESCRIÇÃO	QTD	DIMENSÕES (mm)			PESO UNT (KG)
					COMP.	LARG.	ESP.	
01	2/3	03272410	Rodapé Frontal	1	1479	73	15	1,1
02	2/3	03302681	Travessa do Rodapé	1	444	73	15	0,3
03	2/3	03272411	Rodapé Traseiro	1	1479	73	15	1,1
04	2/3	03302679	Travessa Base Frontal	1	1479	80	15	1,2
05	2/3	03302680	Travessa Base Traseira	1	1479	80	15	1,2
06	2/3	03062341	Divisão das Gavetas	1	463	480	15	2,2
07	1/3	03158885	Lateral Esquerda	1	2055	480	15	9,8
08	2/3	03295437	Tampo das Gavetas	1	1479	480	15	7,0
09	2/3	03062340	Divisão	1	1489	480	15	7,1
10	2/3	03221553	Prateleira Superior	2	732	465	15	3,4
11	1/3	03158884	Lateral Direita	1	2055	480	15	9,8
12	1/3	03221552	Prateleira	4	732	400	15	2,9
13	2/3	03295436	Tampo	1	1510	497	15	7,4
14	3/3	03112920	Fundo	2	1508	451	3	3,0
15	1/3	03112921	Fundo Cru	2	482	751	3	0,9
16	1/3	03191454	Pé	6	110	50	50	0,2
17	3/3	03213404	Porta	4	1483	361	15	5,2
18	2/3	03010385	Aplique Maior	4	550	30	15	0,2
19	2/3	03010386	Aplique Traseiro Maior	4	550	85	12	0,4
20	1/3	03131950	Frente de Gaveta	2	726	190	15	1,2
21	1/3	03141005	Lado de Gaveta	4	350	122	12	0,3
22	2/3	03120918	Fundo de Gaveta Recortado	4	694	361	3	0,7
23	1/3	03241158	Ripa de Trás	2	707	122	12	0,7
24	1/3	03131951	Frente de Gaveta Maior	2	726	260	15	1,8
25	1/3	03141006	Lado de Gaveta Maior	4	350	180	12	0,5
26	1/3	03241159	Ripa de Trás Maior	2	707	180	12	1,0
27	2/3	03010382	Aplique	4	30	400	15	0,1
28	2/3	03010383	Aplique Traseiro	4	85	400	12	0,3

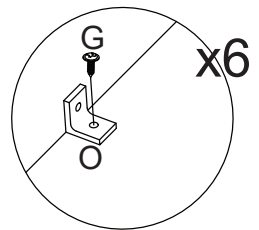
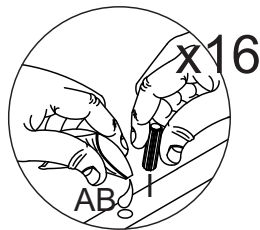
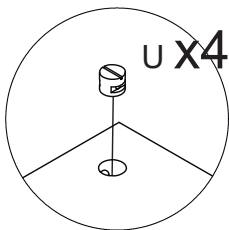
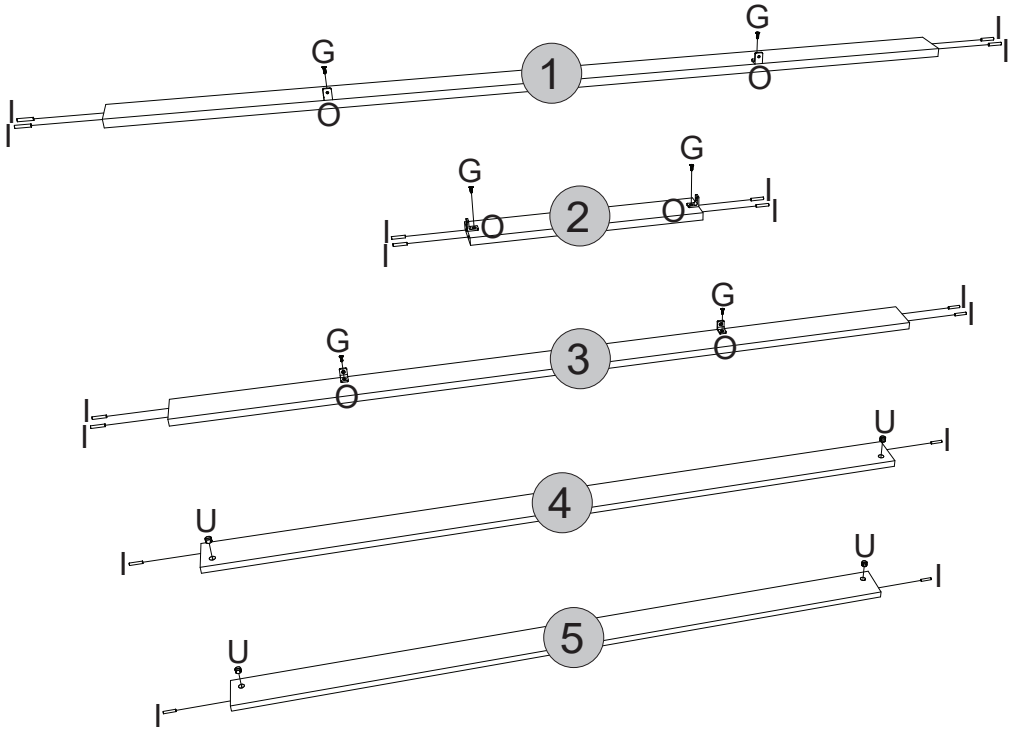
VISTA EXPLODIDA



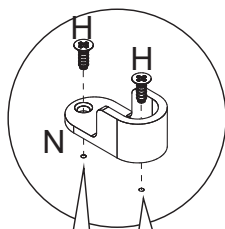
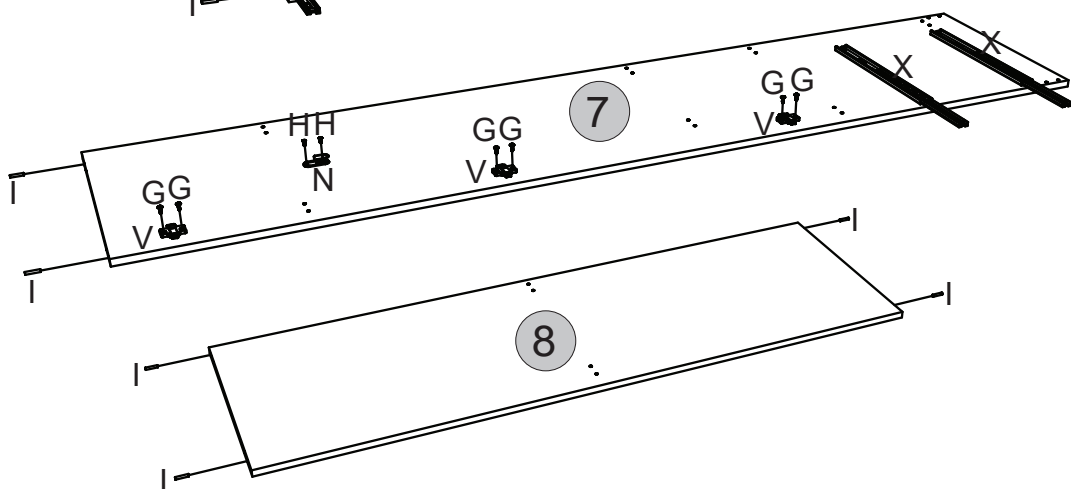
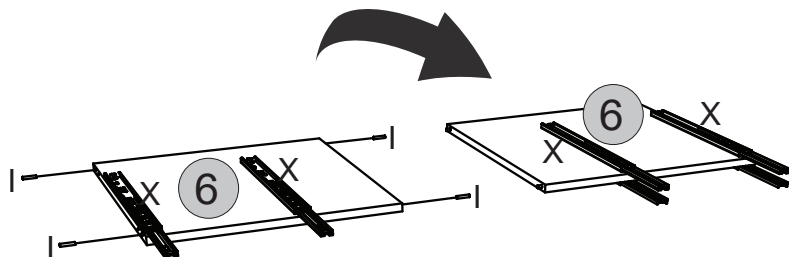
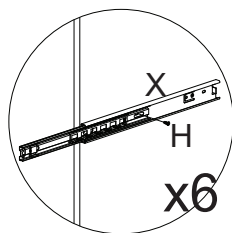
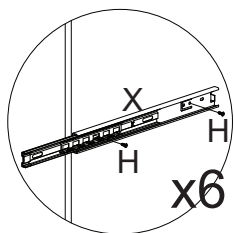
VISTA COM PESO SUPORTADO E MEDIDAS EM MM



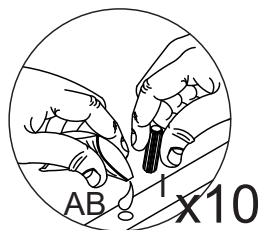
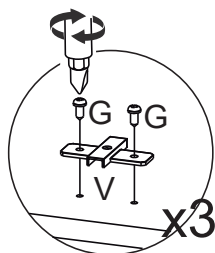
1



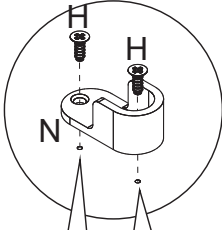
2



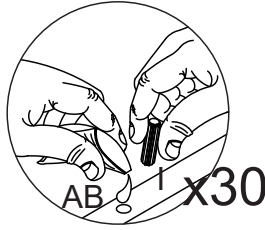
Observe:
Furos
pré-marcados



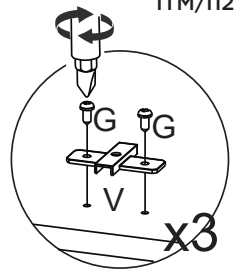
3



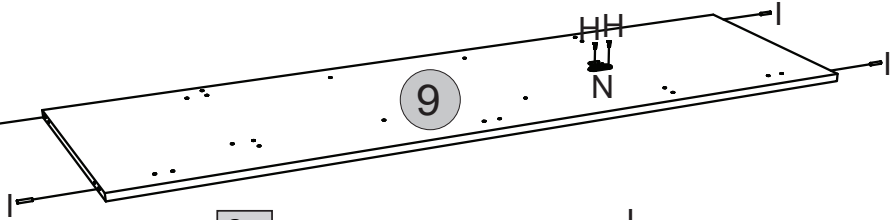
Observe:
Furos
pré-marcados



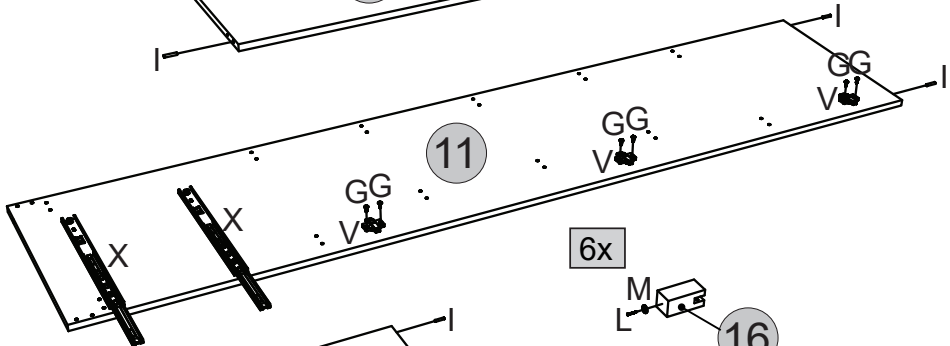
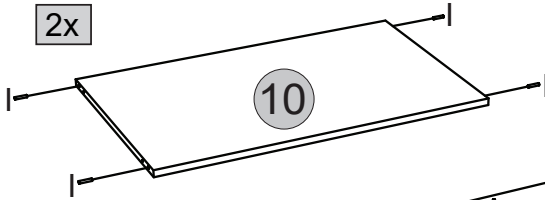
x30



x3

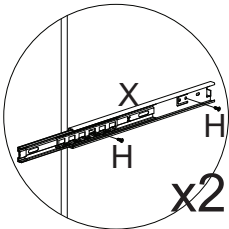
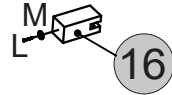
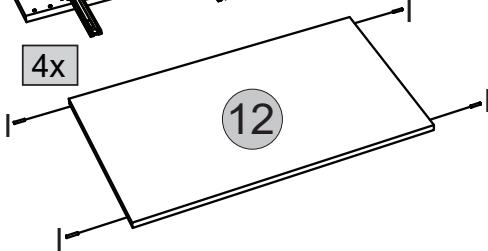


2x

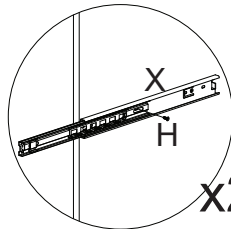


6x

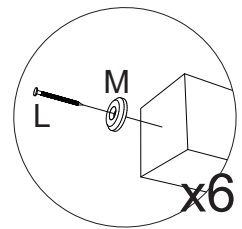
4x



x2

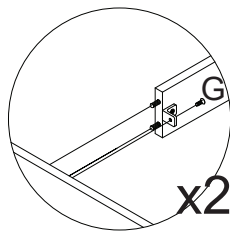
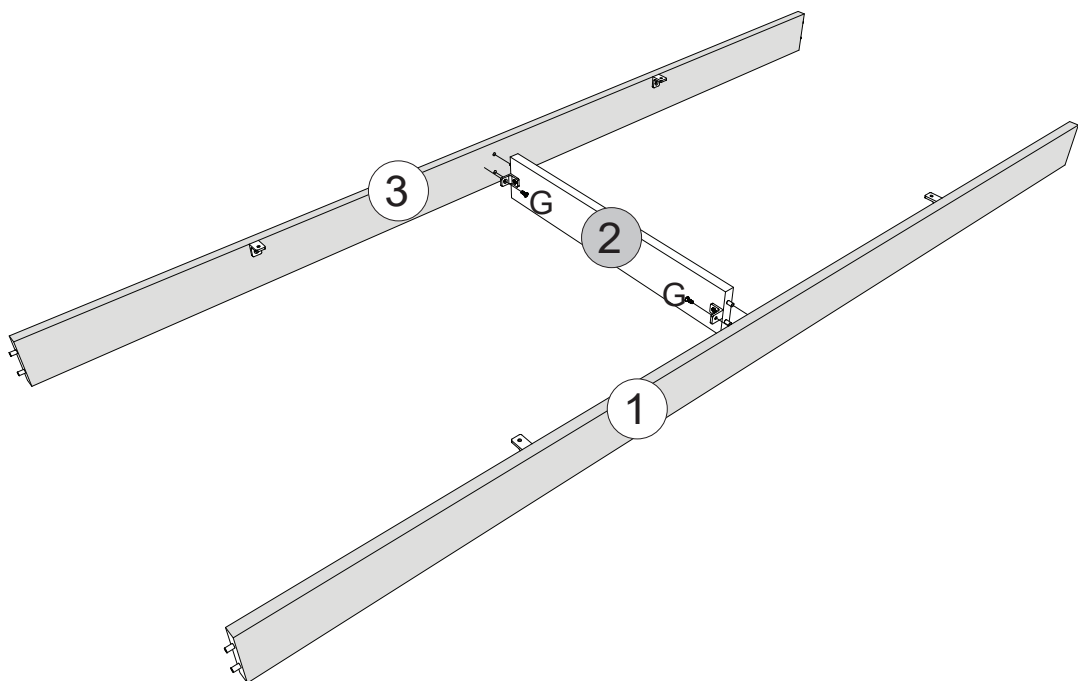


x2

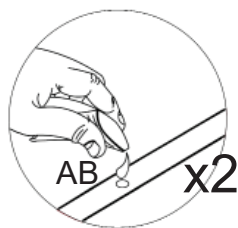
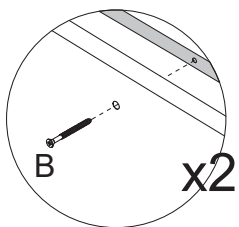
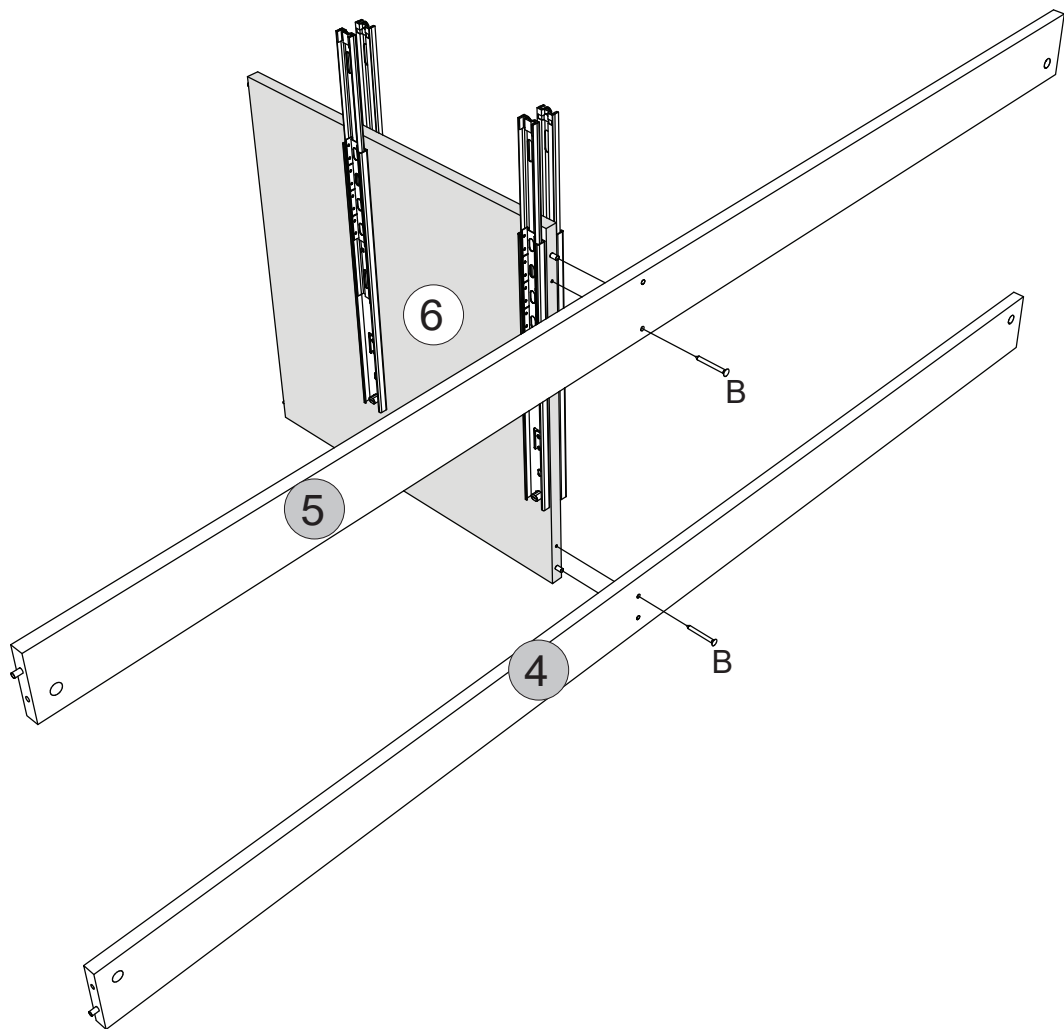


x6

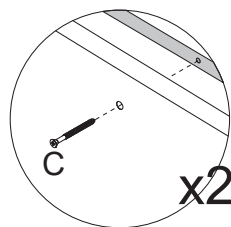
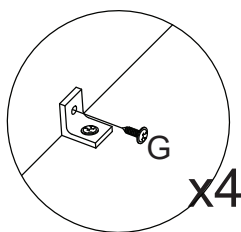
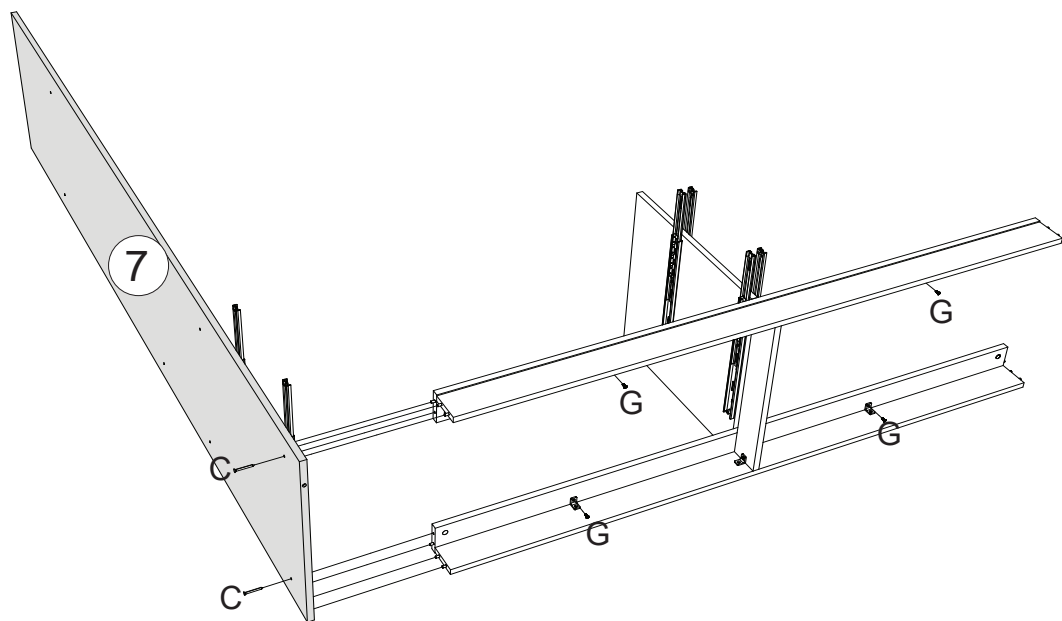
4



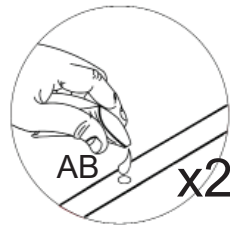
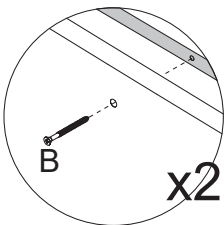
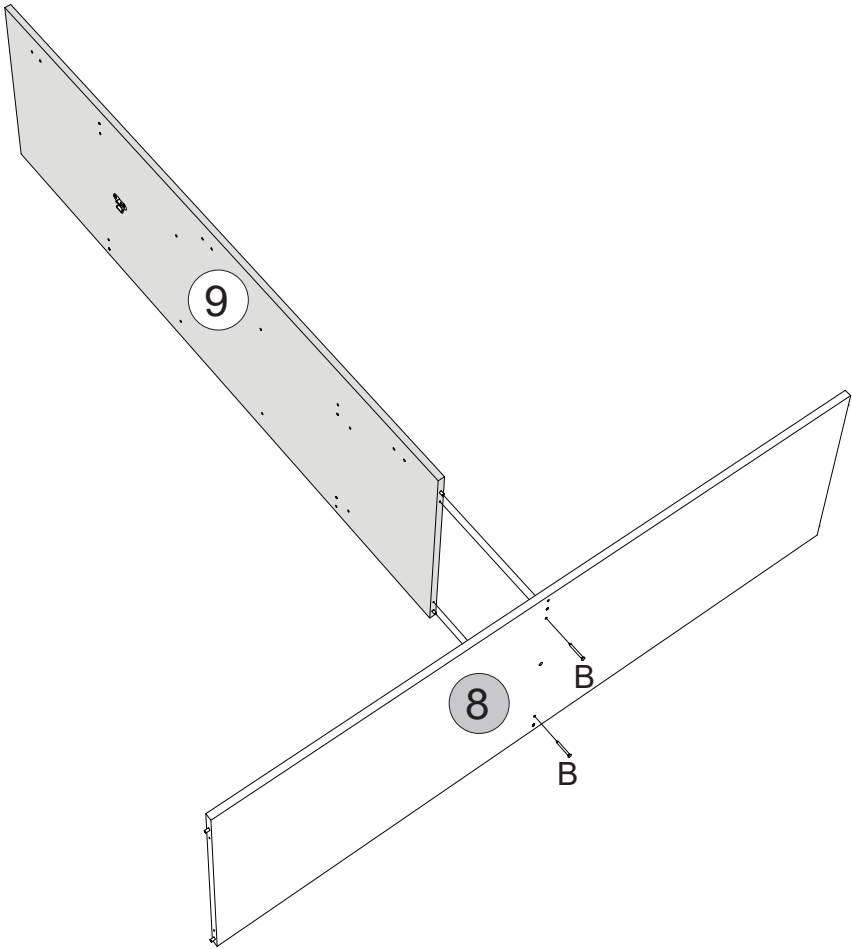
5



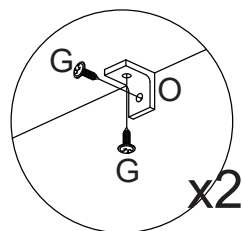
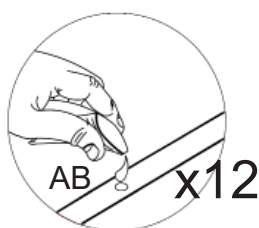
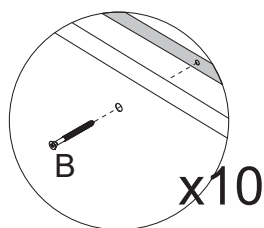
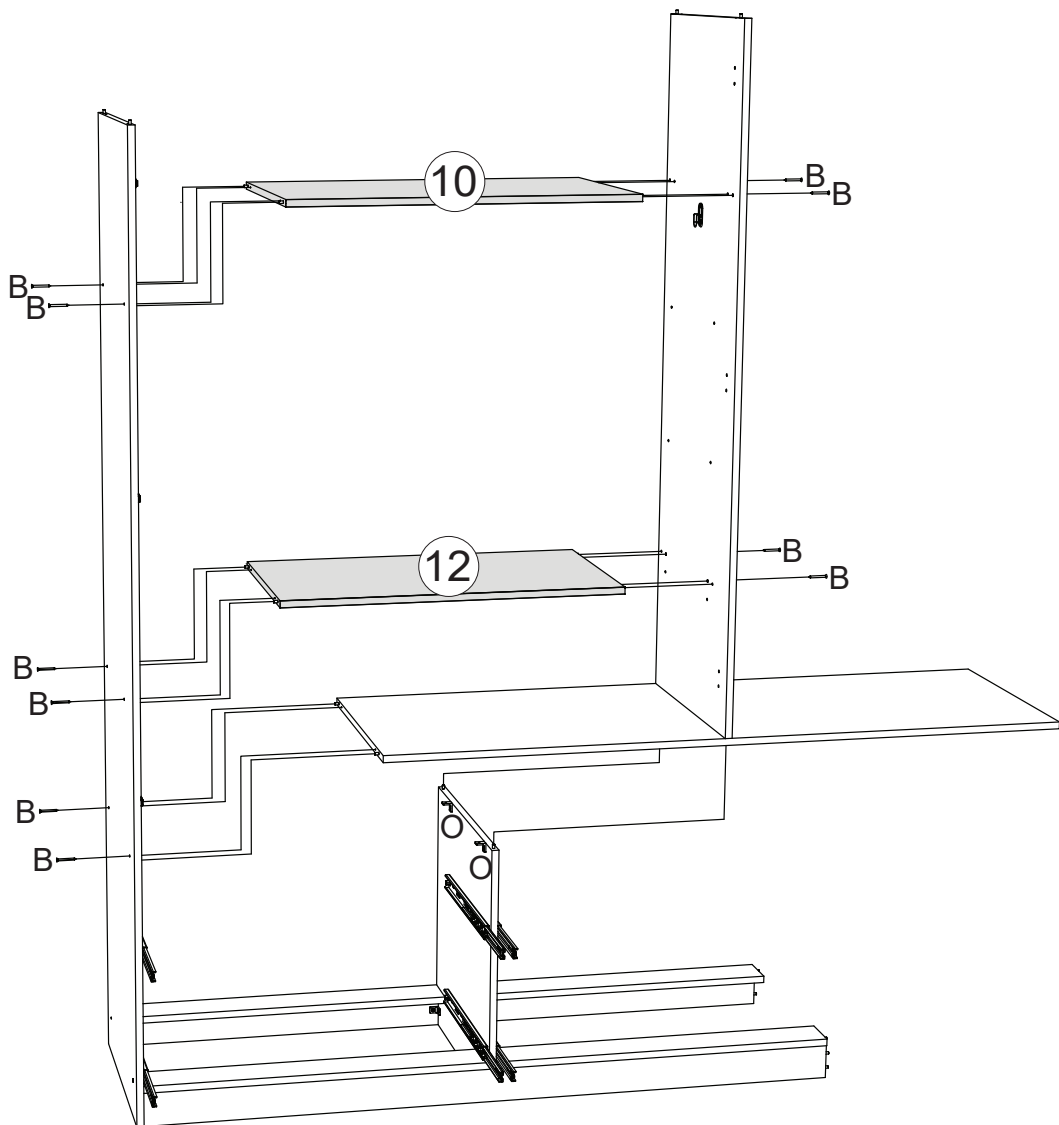
6



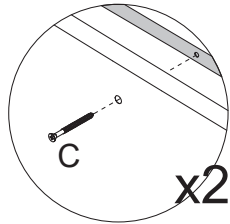
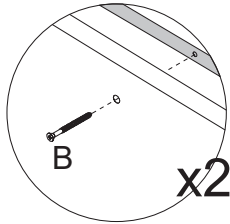
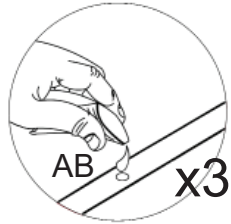
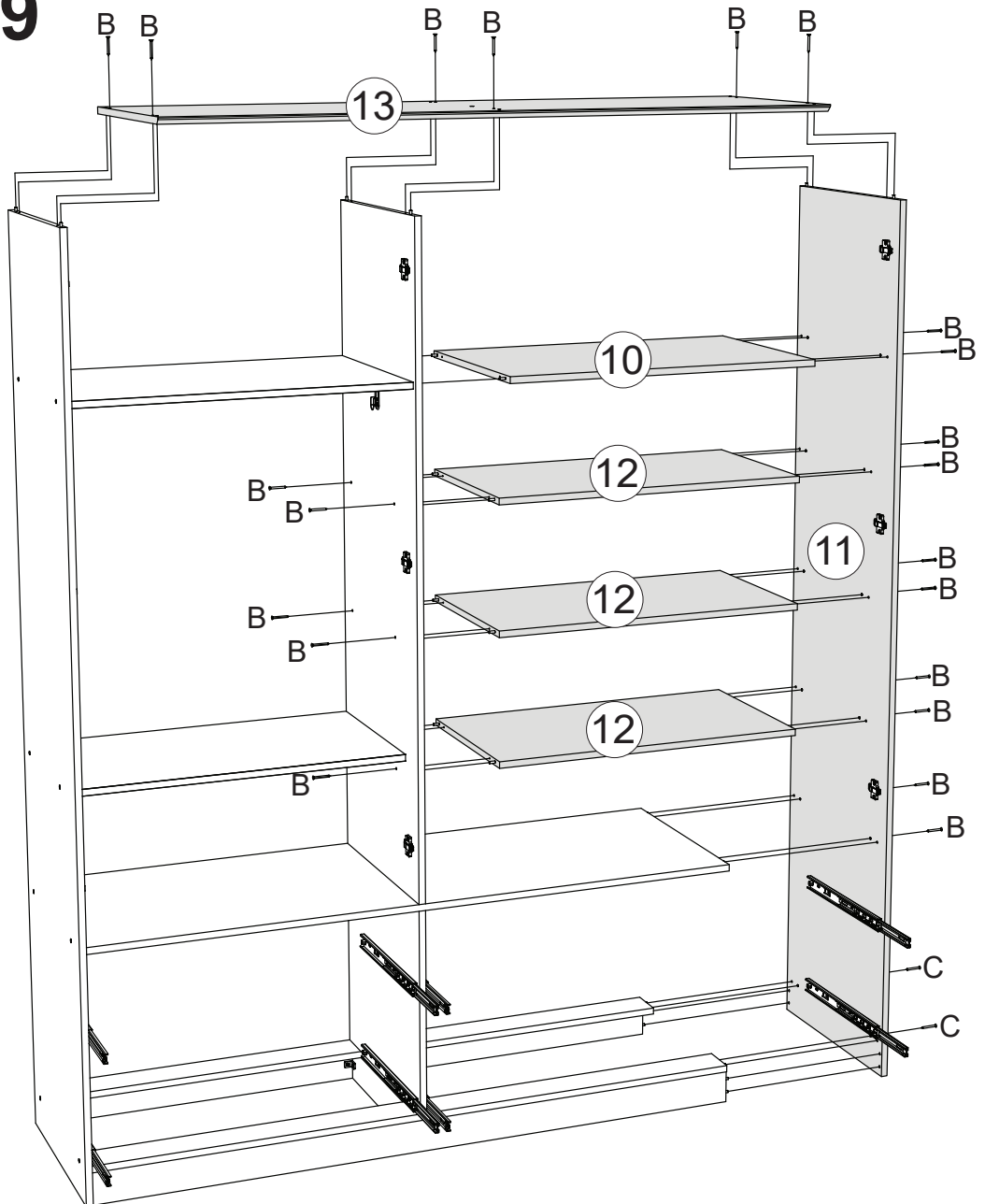
7



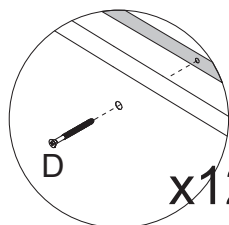
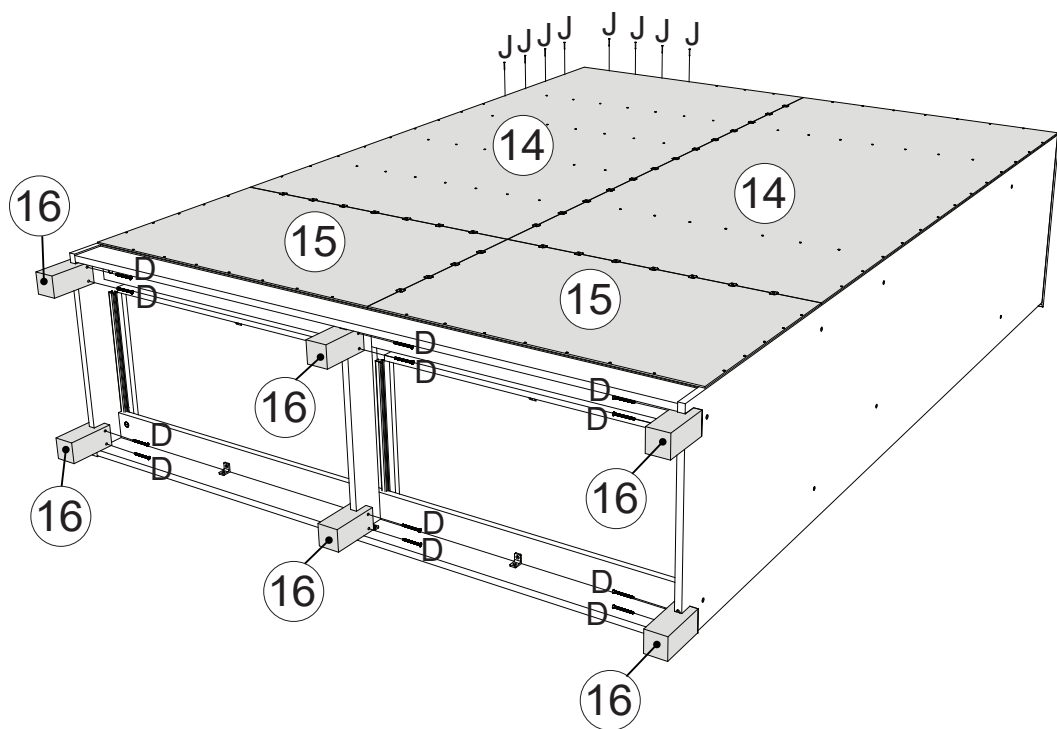
8



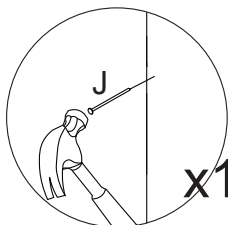
9



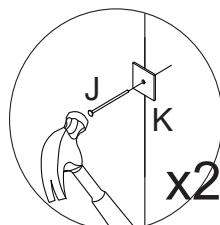
10



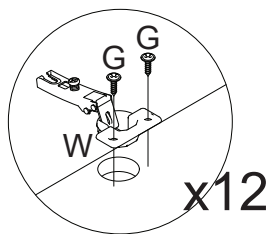
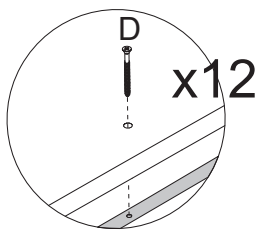
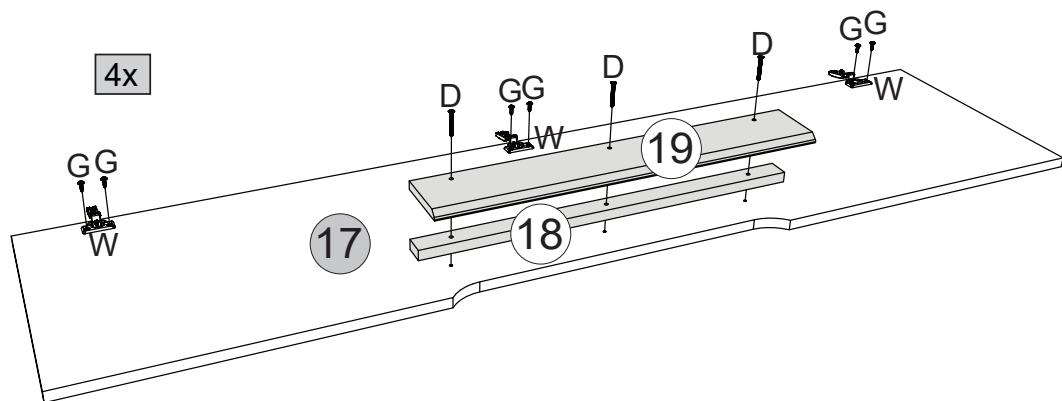
x12



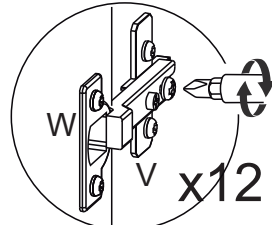
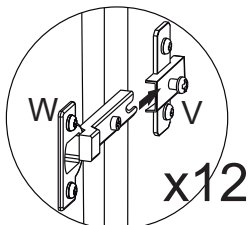
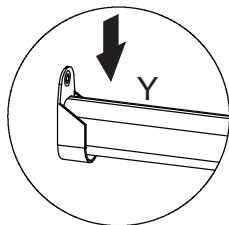
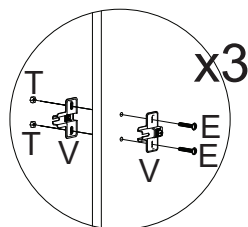
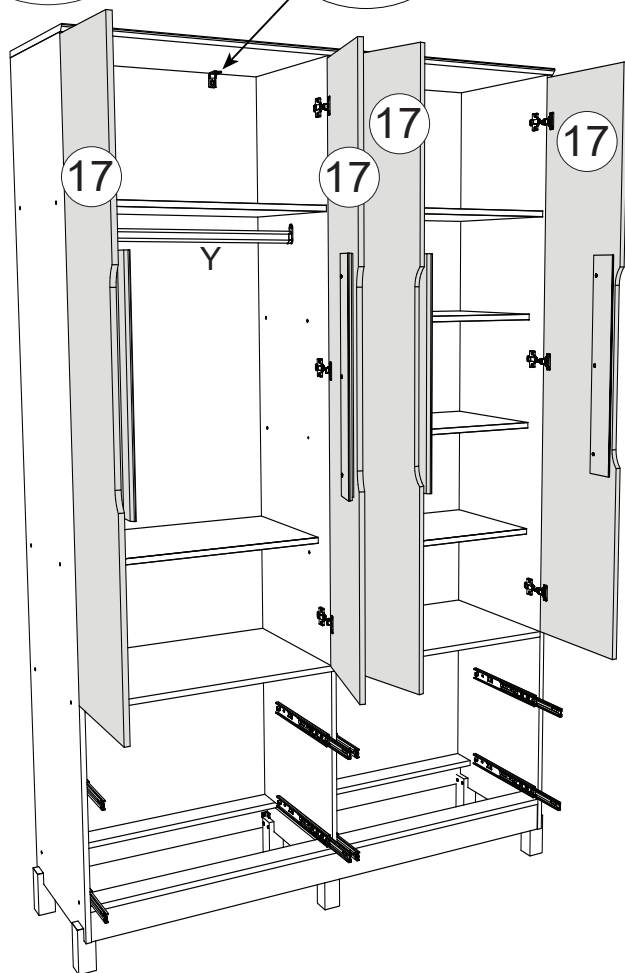
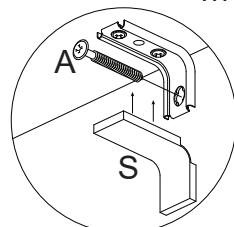
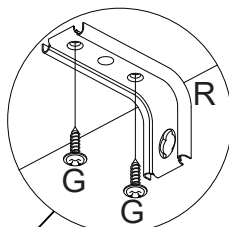
x113



x23

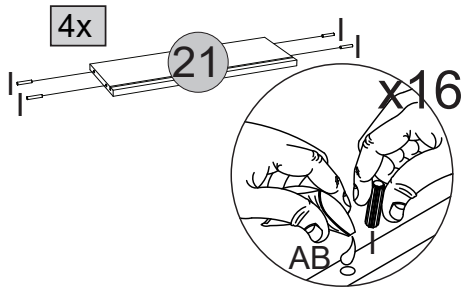
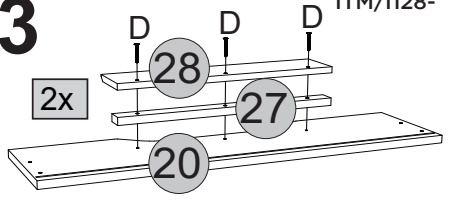
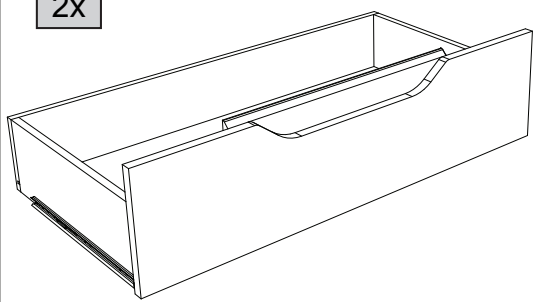


12



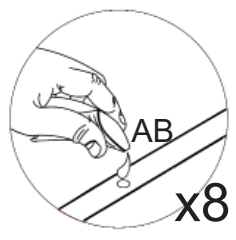
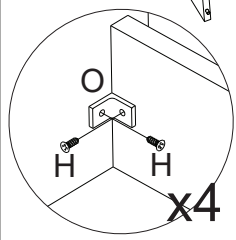
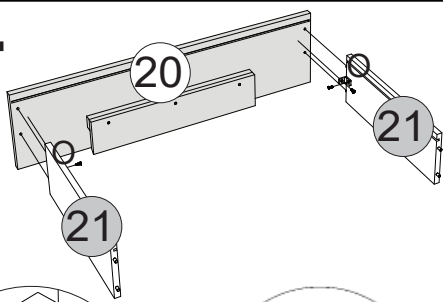
13

2x



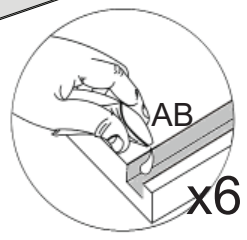
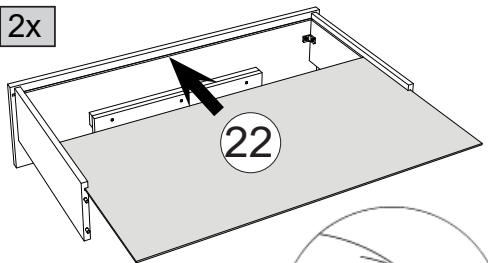
14

2x



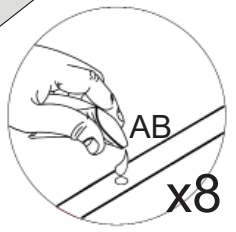
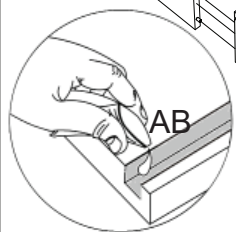
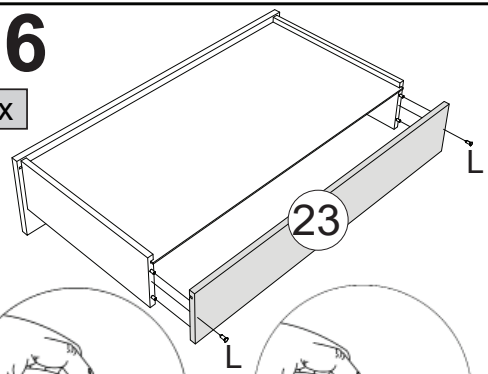
15

2x



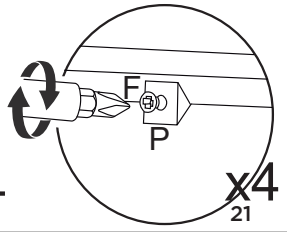
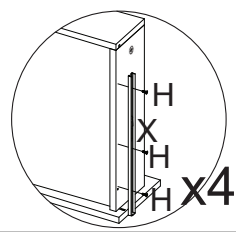
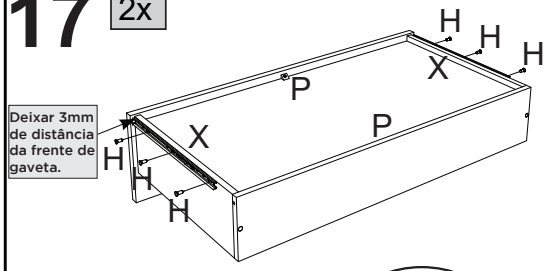
16

2x



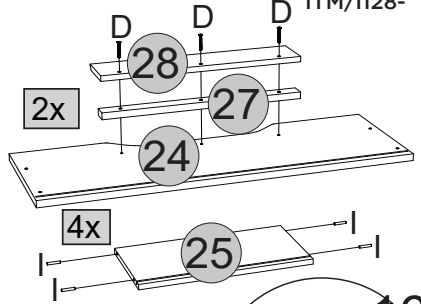
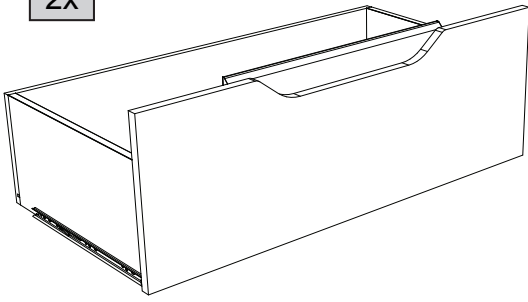
17

2x



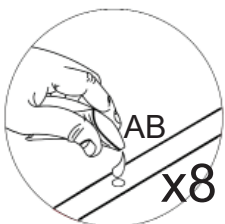
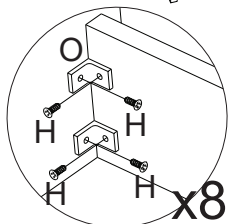
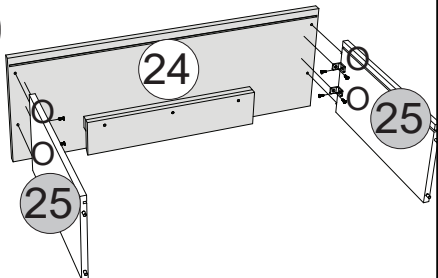
18

2x



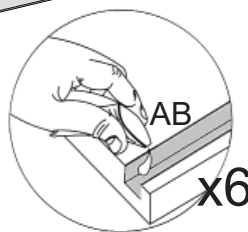
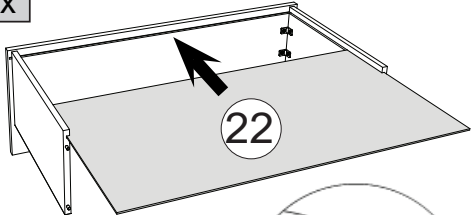
19

2x



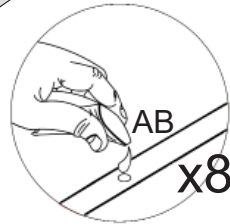
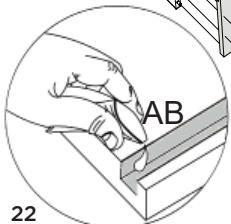
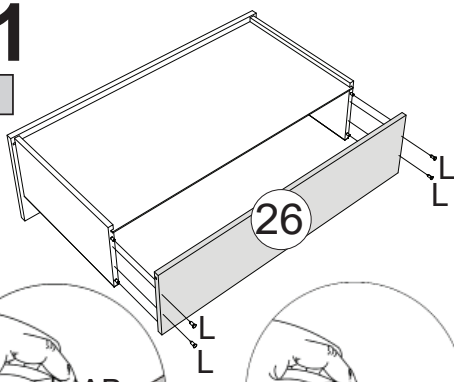
20

2x



21

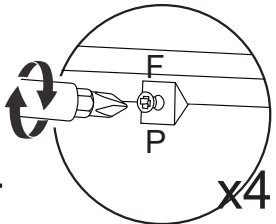
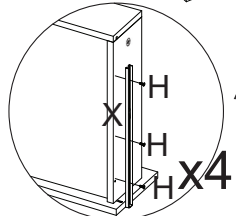
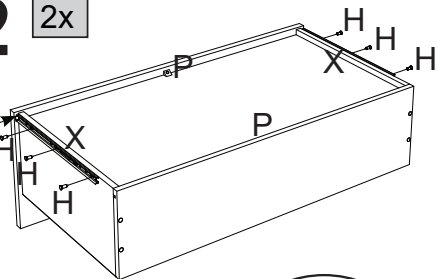
2x

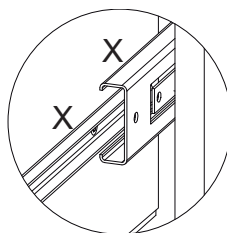
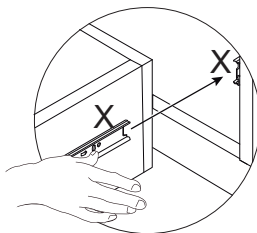
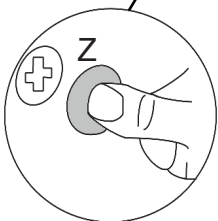
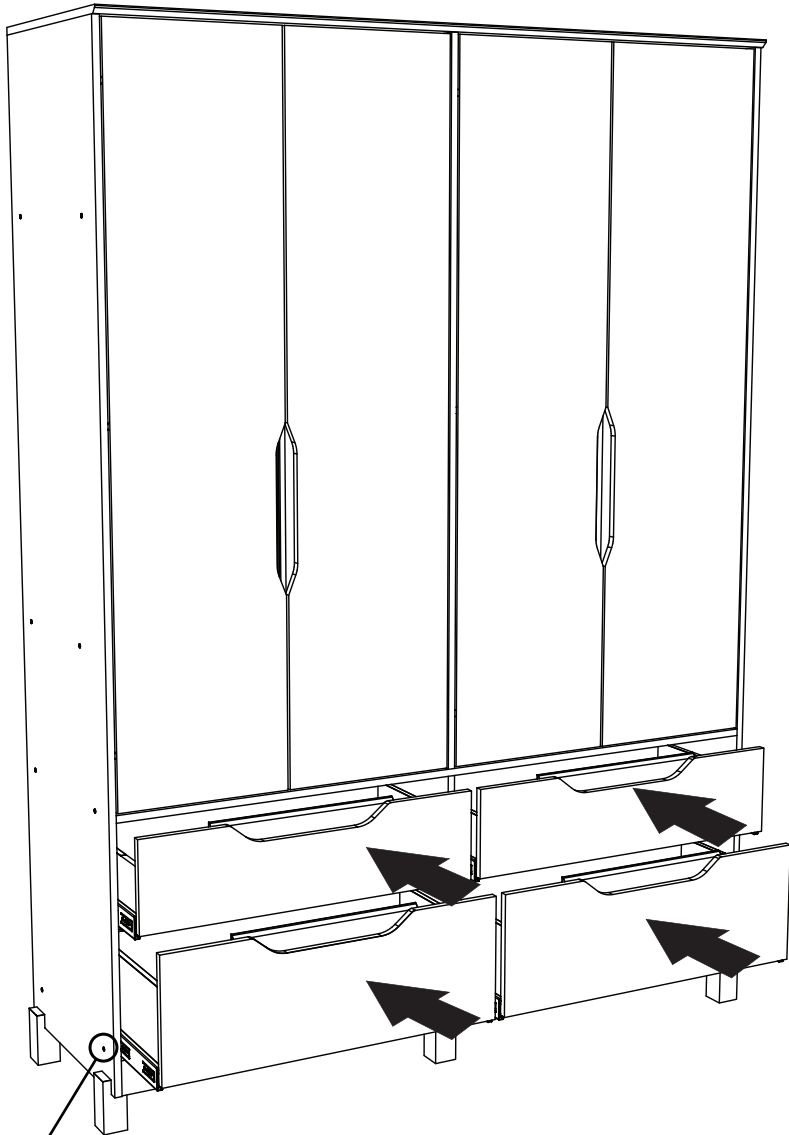


22

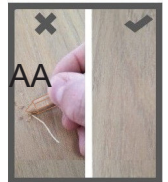
2x

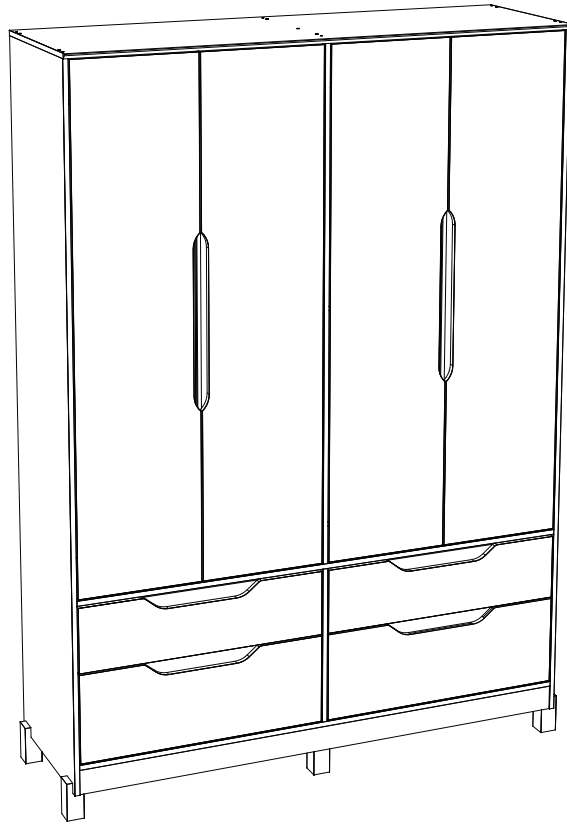
Deixar 3mm de distância da frente de gaveta.





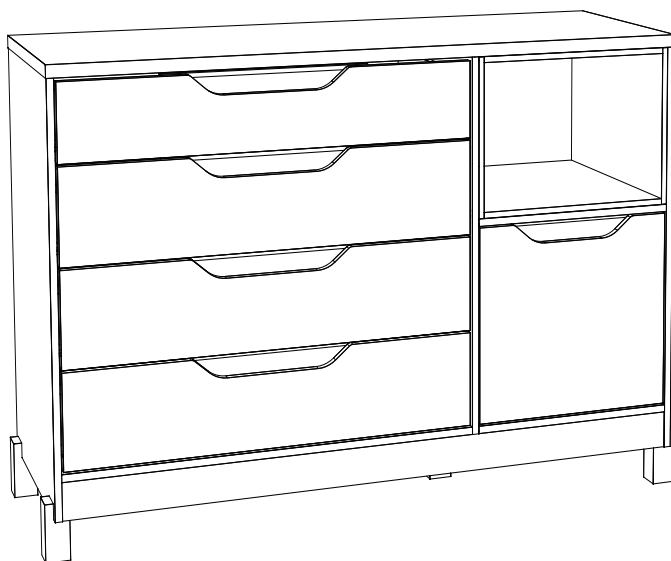
PERFECT CORRECTION
CORRECCIÓN PERFECTA





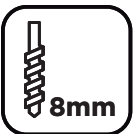
yes casa
madeiramadeira

V.02



CÔMODA ZARA 01
PORTA 04 GAVETAS

Para a montagem do produto você vai precisar de:


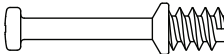

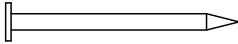


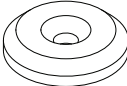
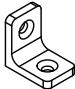
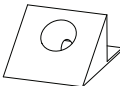


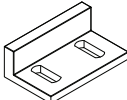


- Confira as peças, componentes e se possui as ferramentas necessárias para a montagem.
- Para proteger seu móvel, coloque as peças sobre um tapete.
- Para realizar a montagem, é necessário 2 pessoas. Convide sua família e amigos para montar com você.
- Retire o pó com uma flanela seca, depois use um pano macio, levemente umedecido com água. Pode utilizar detergente ou sabão neutro.

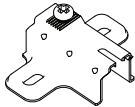
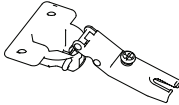



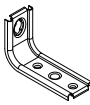
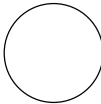
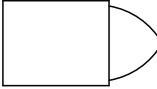
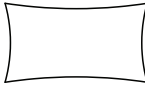
LISTA DE FERRAGENS

REF	DESCRIÇÃO	ILUSTRAÇÃO	QTD.
A	Parafuso 5,0x50mm FLA		01
B	Parafuso 4,0x45mm CHT		14
C	Parafuso 3,5x40mm CHT		20
D	Parafuso 4,0x35mm CHT		15
E	Parafuso 3,5x22mm CHT		04
F	Parafuso 3,0x16mm CHT		16
G	Parafuso 3,5x14mm FLA		16

LISTA DE FERRAGENS

REF	DESCRIÇÃO	ILUSTRAÇÃO	QTD.
H	Parafuso 3,5x12mm CHT		64
I	Parafuso Minifix		05
J	Tambor Minifix		05
K	Prego 10x10		54
L	Fixador de Fundo		06
M	Prego 12x12 Anelado		13
N	Sapata Deslizadora		05
O	Cantoneira Plástica		10
P	Cantoneira Suporte Triangular		16
Q	Porca Cilíndrica		04
R	Cavilha 5x25mm		60
S	Batente 15x25mm		01

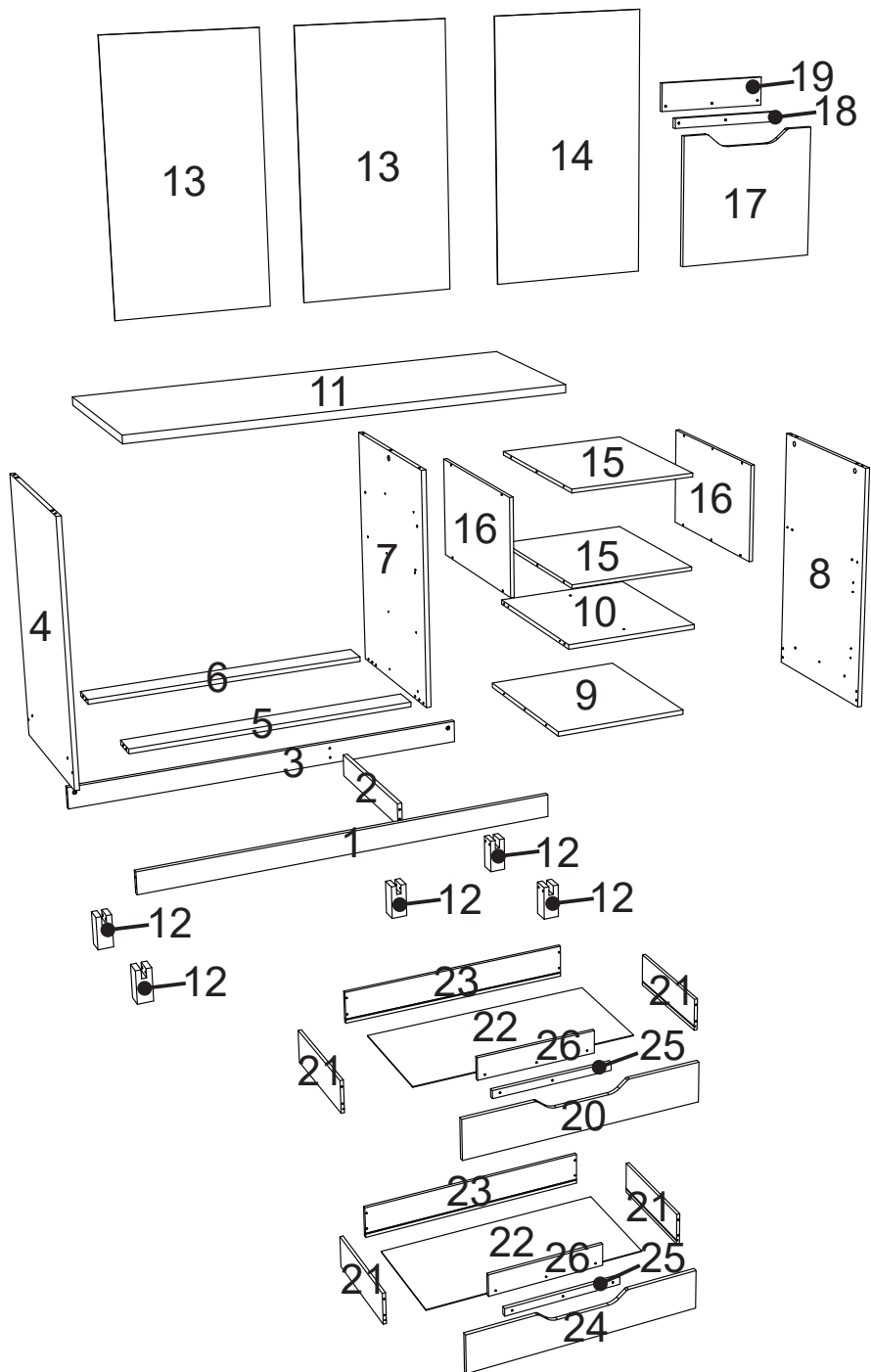
LISTA DE FERRAGENS

REF	DESCRIÇÃO	ILUSTRAÇÃO	QTD.
T	Calço Metal 12mm		02
U	Dobradiça 26mm Colo Alto		02
V	Corrediça Telescópica 350x30mm		04
W	Perfil "I" 750mm		01
X	Bucha Plástica 8mm		01
Y	Suporte de Fixação		01
Z	Adesivo tapa Parafuso 10mm		14
AA	Giz de Correção		03
AB	Sachê de Cola		02

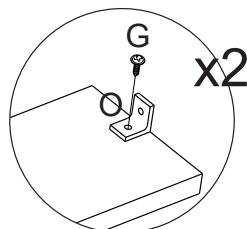
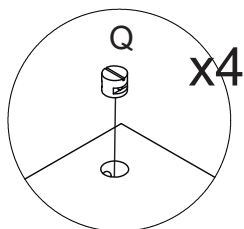
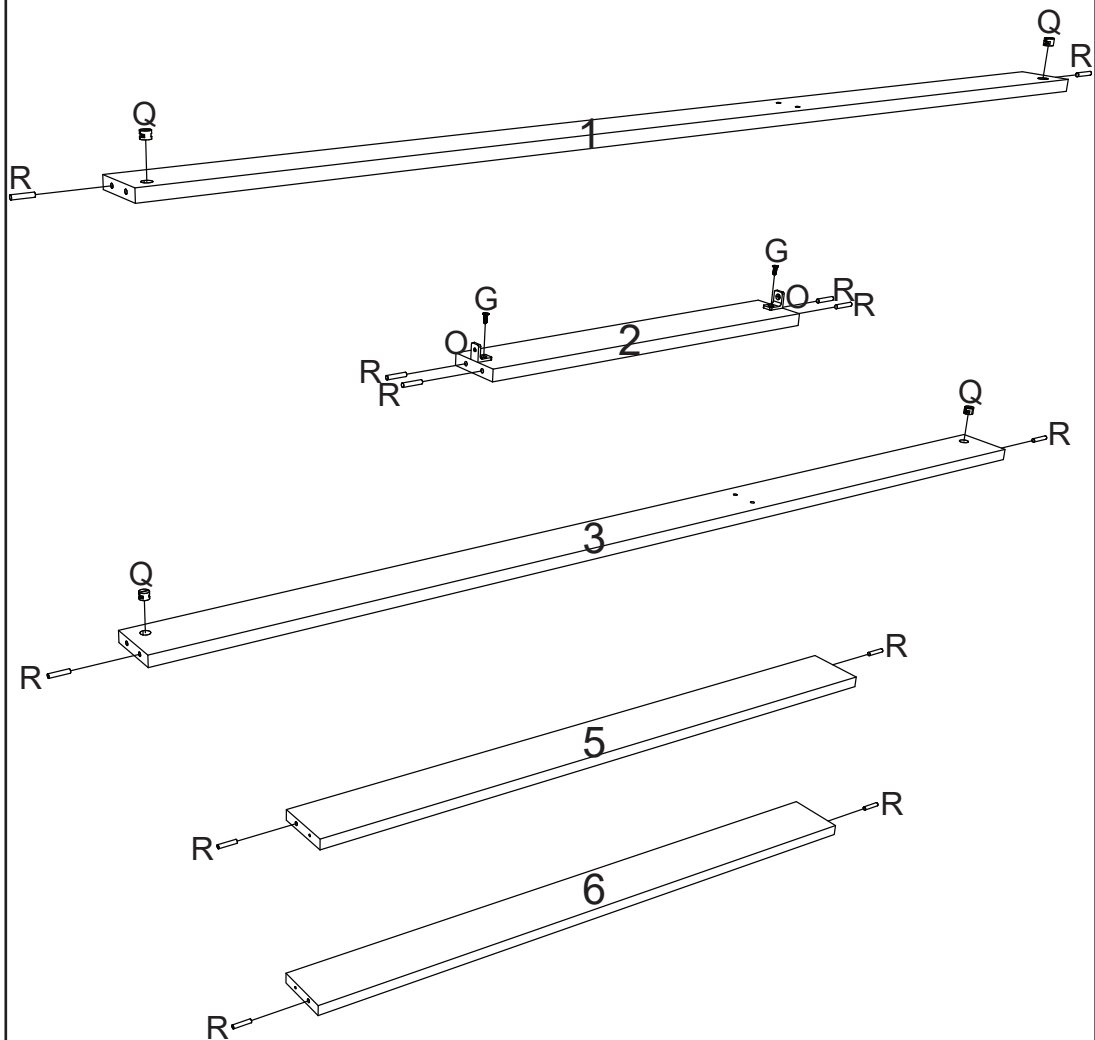
LISTA DE PEÇAS

Nº PEÇA	VOLUME	CÓD. IND.	DESCRIÇÃO	QTD	DIMENSÕES (mm)			PESO UNT (KG)
					COMP.	LARG.	ESP.	
01	2/2	03272408	Rodapé Frontal	1	1330	73	15	1,0
02	2/2	03302678	Travessa do Rodapé	1	464	73	15	0,3
03	2/2	03272409	Rodapé Traseiro	1	1330	73	15	1,0
04	1/2	03158882	Lateral Esquerda	1	815	500	15	4,0
05	2/2	03302676	Travessa Base Frontal	1	875	80	15	0,7
06	2/2	03302677	Travessa Base Traseira	1	875	80	15	0,7
07	2/2	03062339	Divisão	1	742	500	15	3,7
08	1/2	03158881	Lateral Direita	1	815	500	15	4,0
09	2/2	03295434	Base	1	440	500	15	2,2
10	1/2	03221551	Prateleira	1	440	500	15	2,2
11	2/2	03295433	Tampo	1	1362	501	25	11,3
12	1/2	03191454	Pé	5	110	50	50	0,2
13	2/2	03112918	Fundo Cru	2	762	445	3	0,9
14	2/2	03112919	Fundo Externo	1	762	459	3	0,9
15	2/2	03295435	Base Tampo	2	416	499	12	1,6
16	2/2	03158883	Lateral Menor	2	315	499	12	1,2
17	1/2	03213403	Porta	1	390	435	15	1,6
18	2/2	03010379	Aplique Menor	1	30	345	15	0,1
19	2/2	03010381	Aplique Traseiro	1	85	345	12	0,2
20	1/2	03131949	Frente de Gaveta Menor	1	867	150	15	1,2
21	2/2	03141004	Lado de Gaveta	8	400	122	12	0,4
22	1/2	03120917	Fundo de Gaveta	4	837	411	3	0,9
23	1/2	03241157	Ripa de Trás	4	850	122	12	0,8
24	1/2	03131948	Frente de Gaveta	3	867	185	15	1,5
25	2/2	03010378	Aplique	4	30	440	15	0,1
26	2/2	03010380	Aplique maior Traseiro	4	85	440	12	0,3

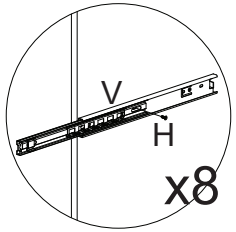
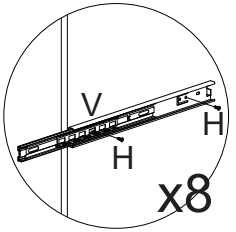
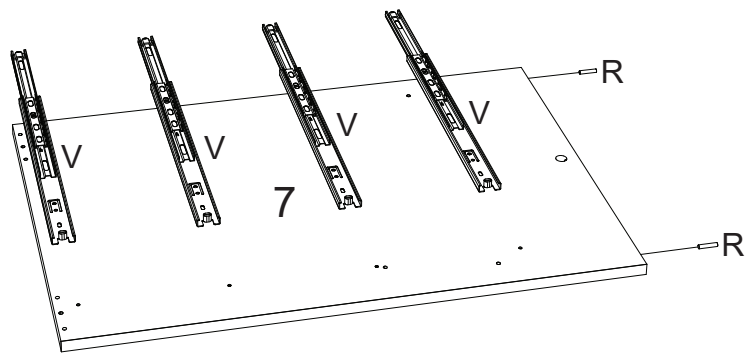
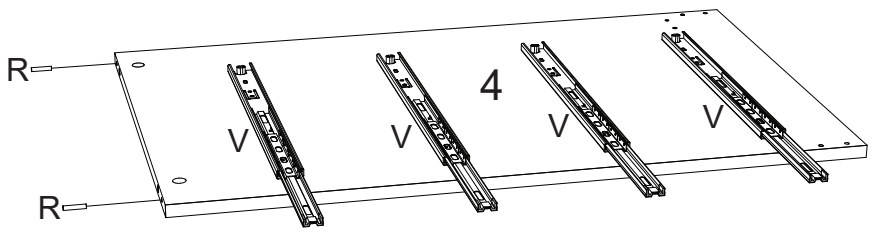
VISTA EXPLODIDA



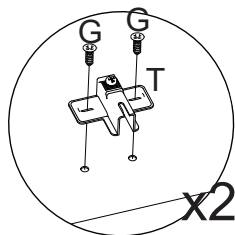
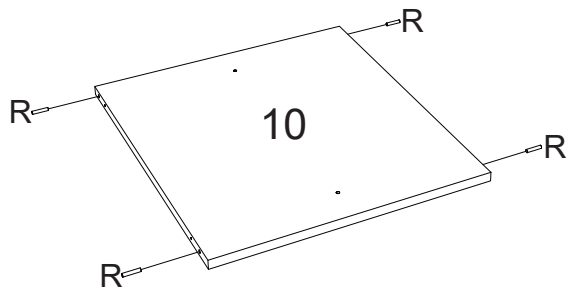
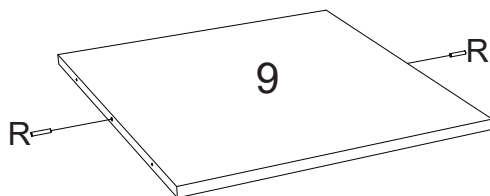
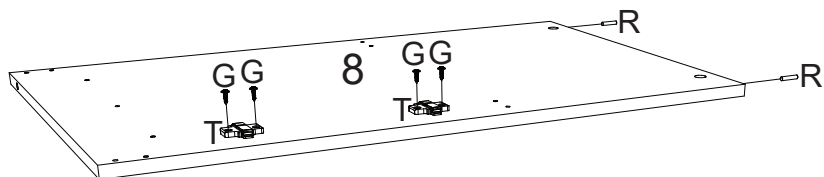
1



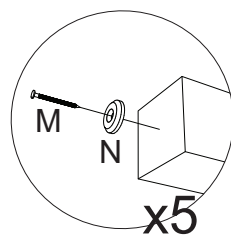
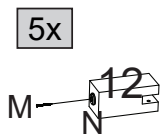
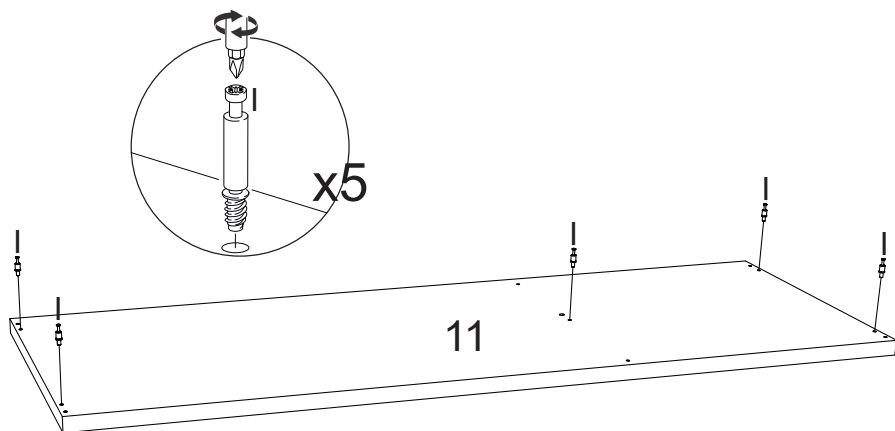
2



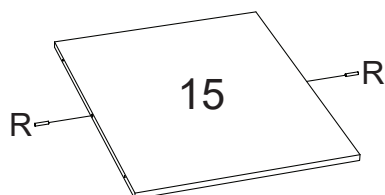
3



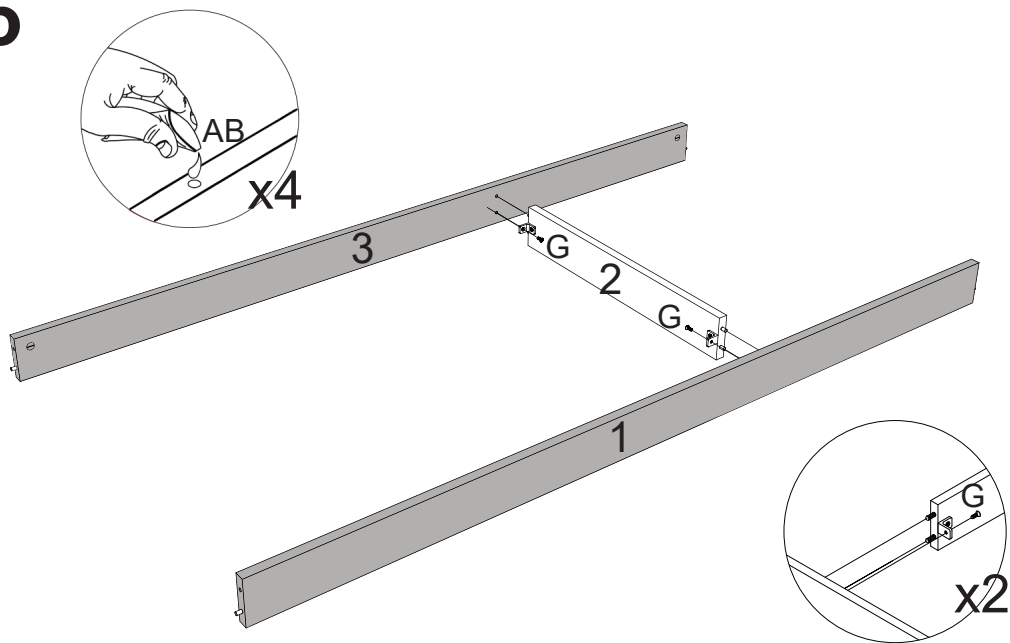
4



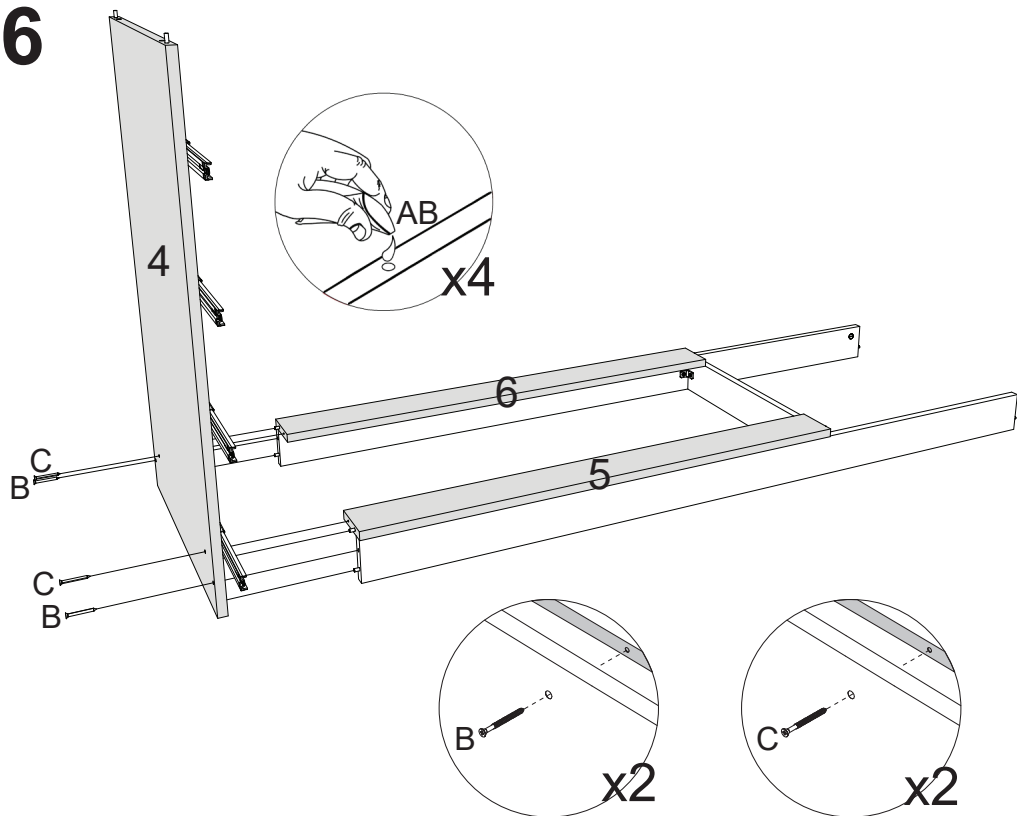
2x



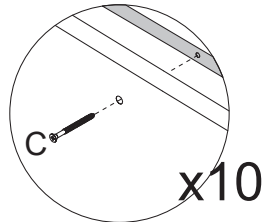
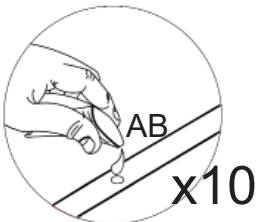
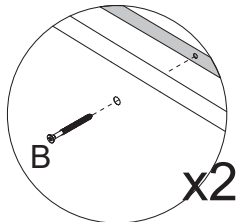
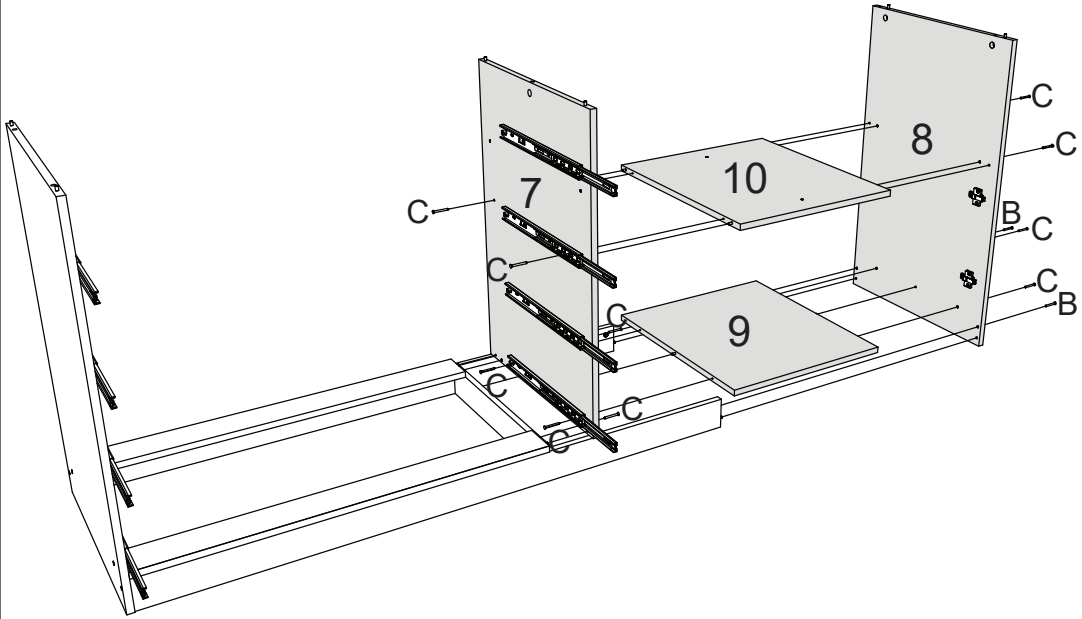
5



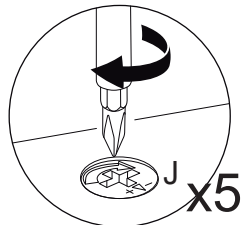
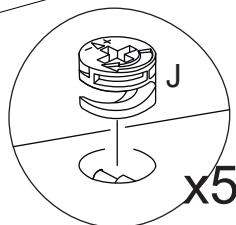
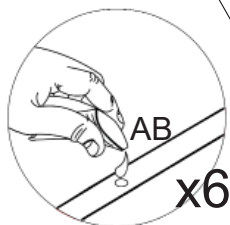
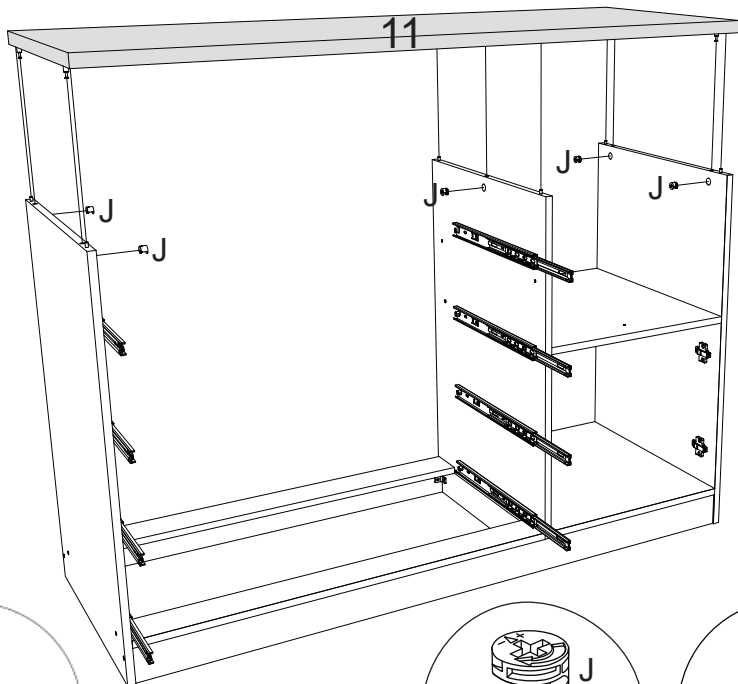
6



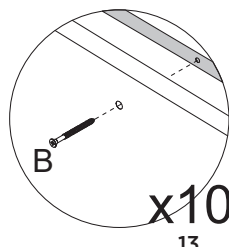
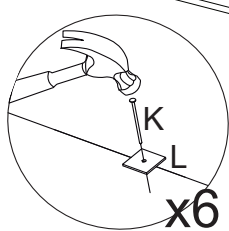
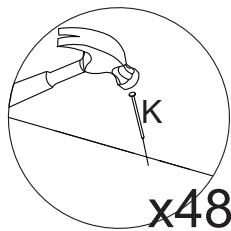
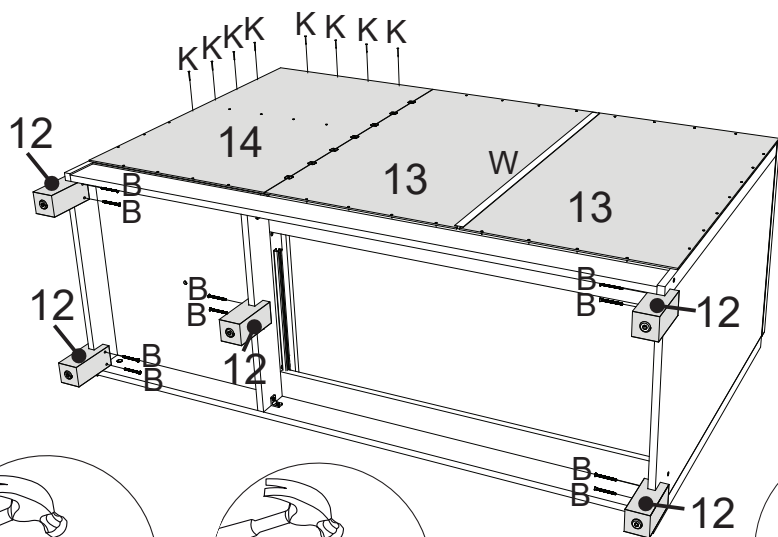
7



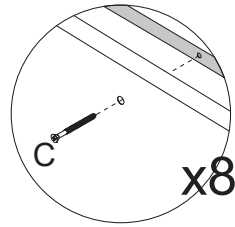
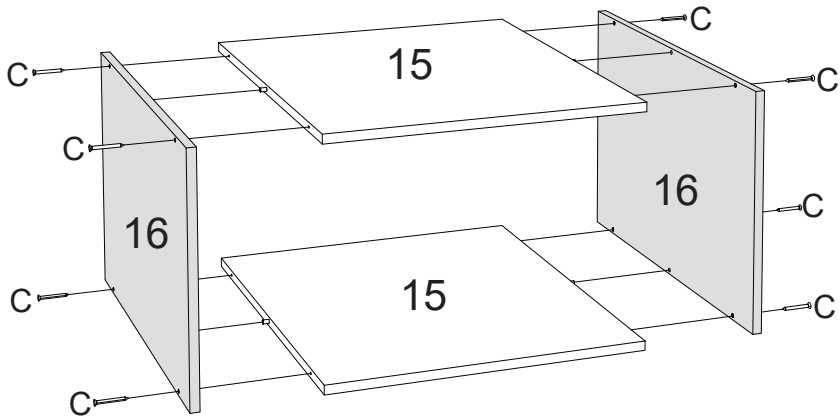
8



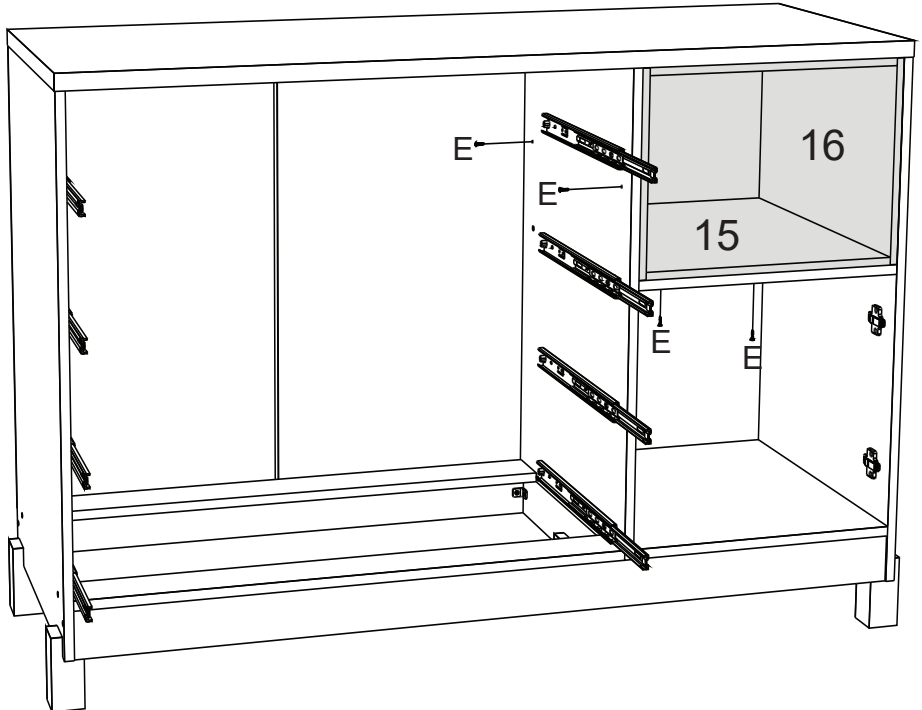
9



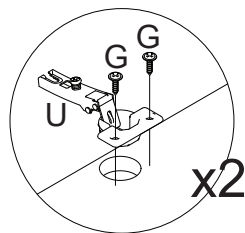
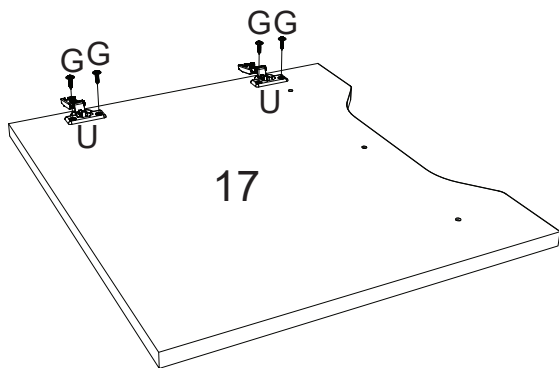
10



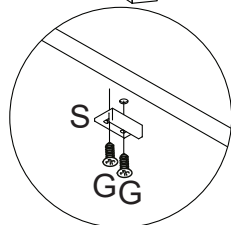
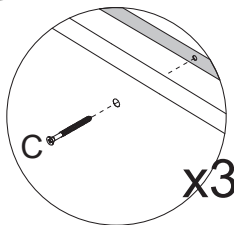
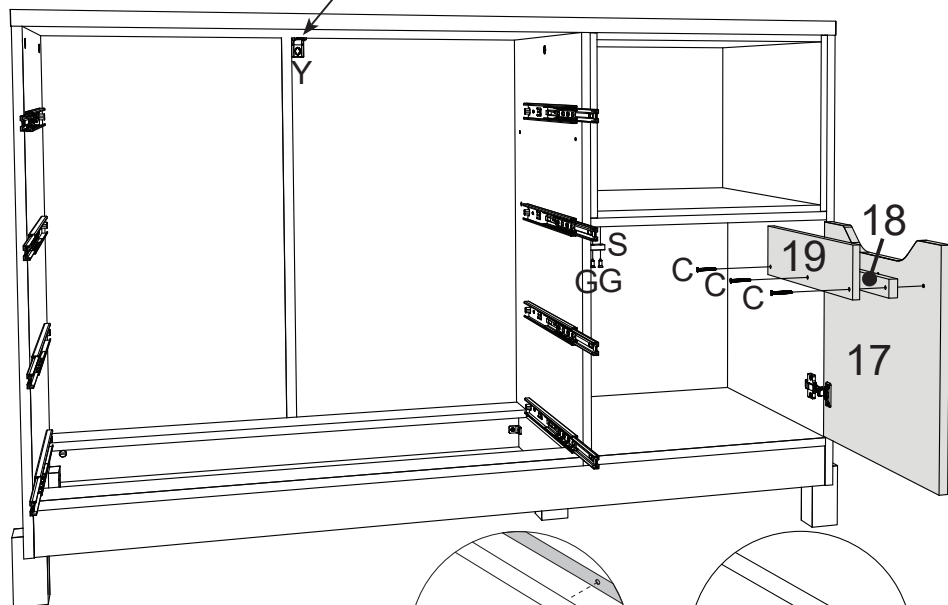
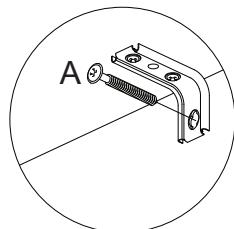
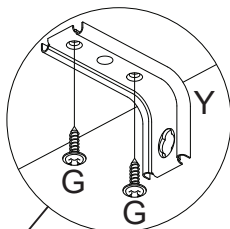
11



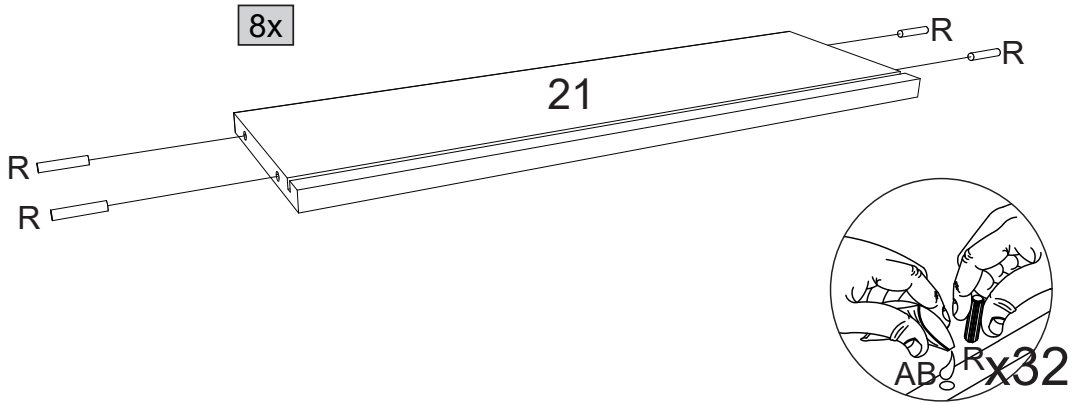
12



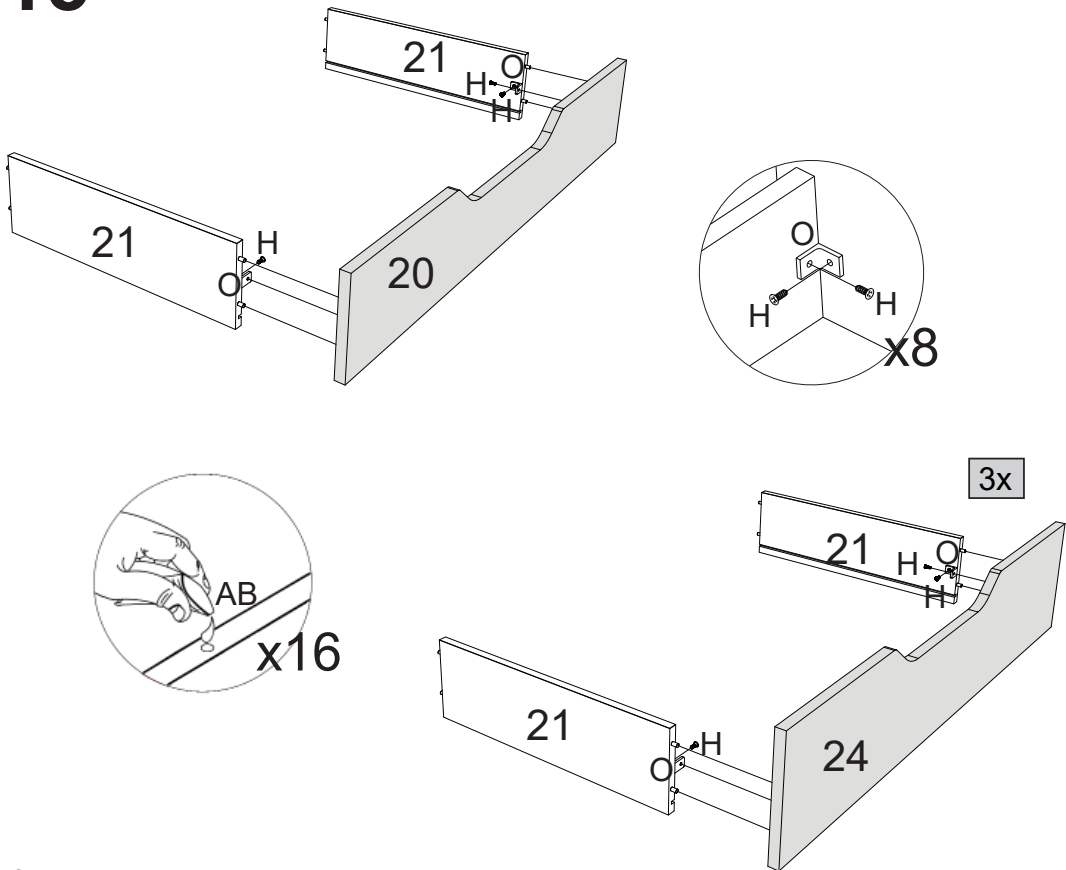
13



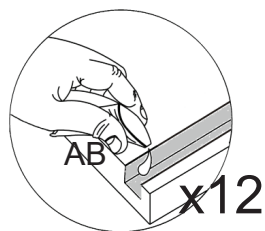
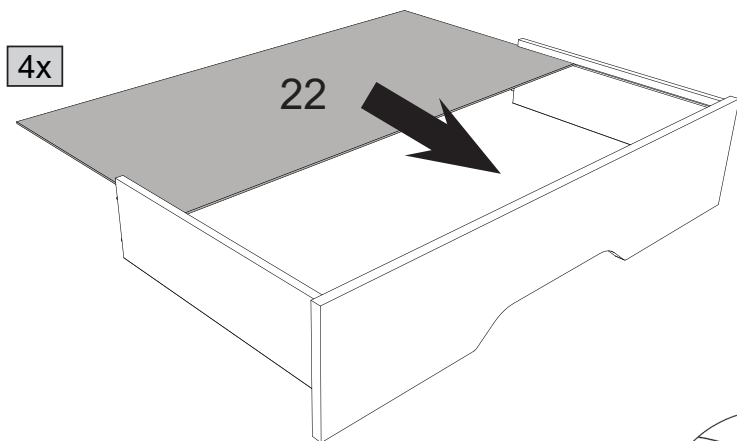
14



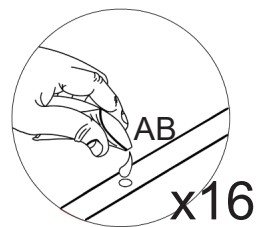
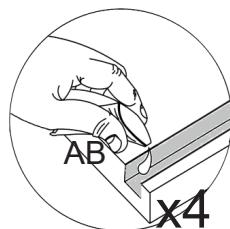
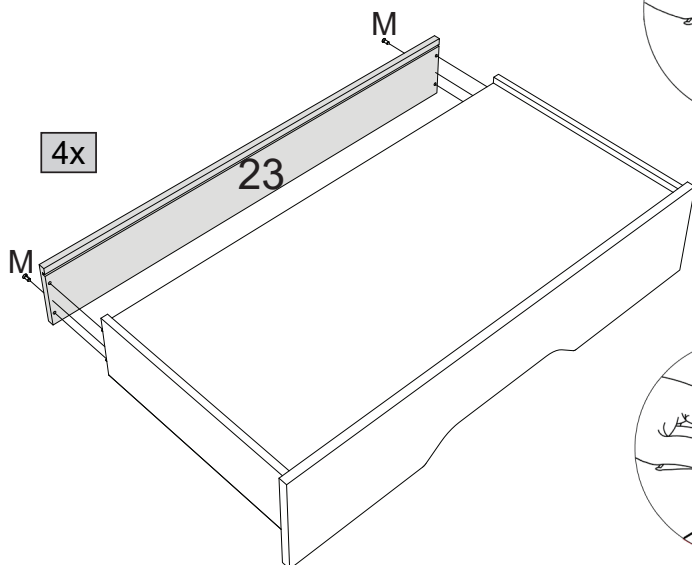
15



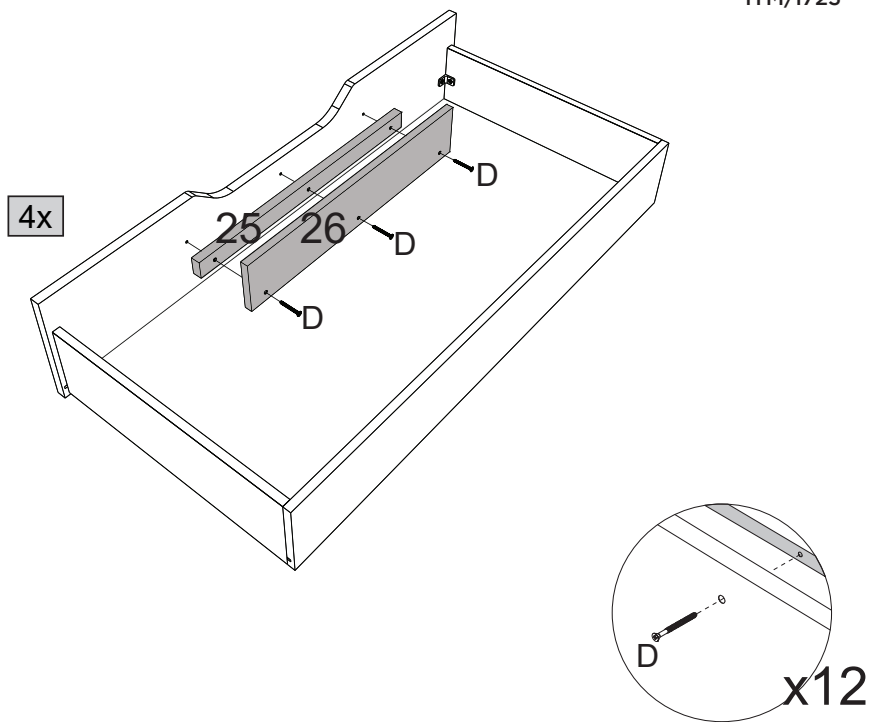
16



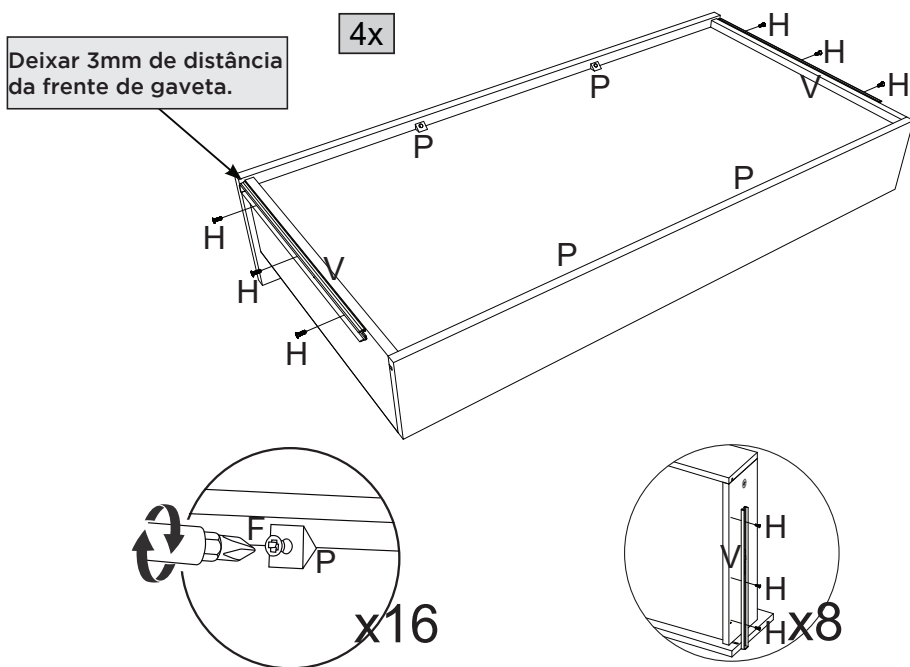
17

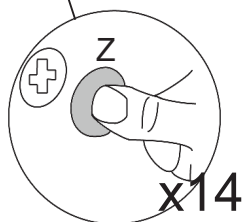
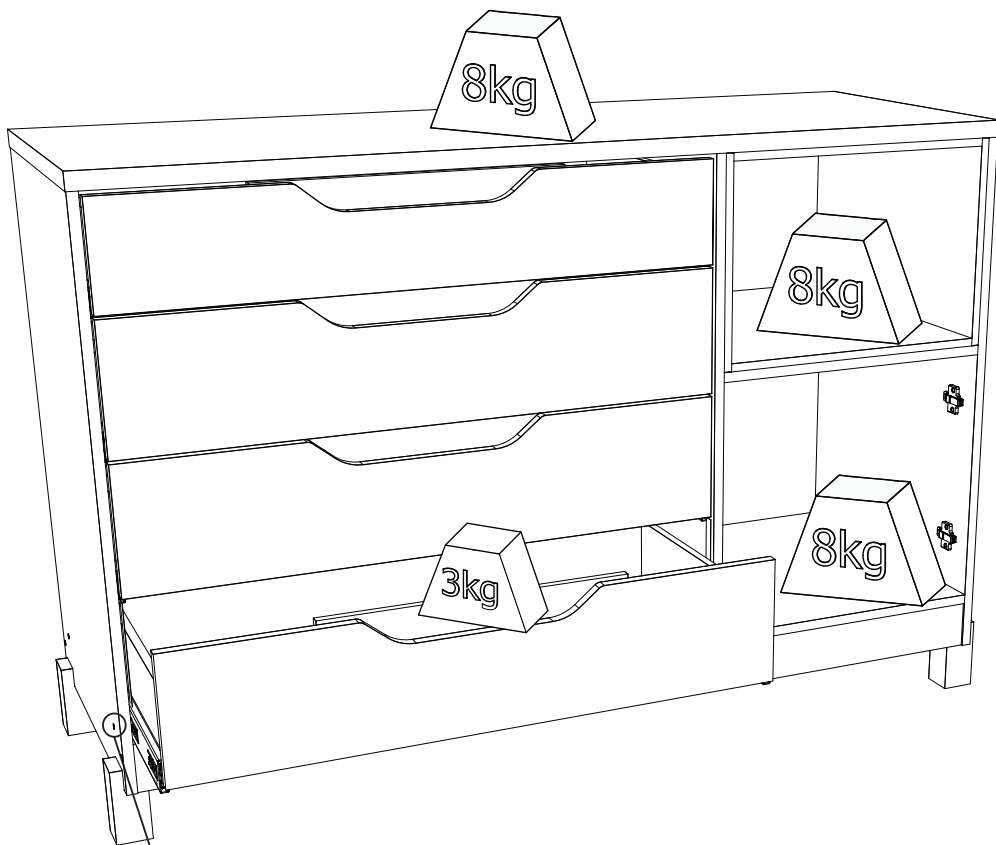


18

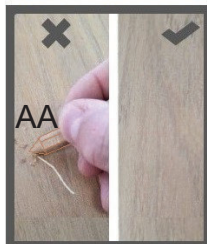


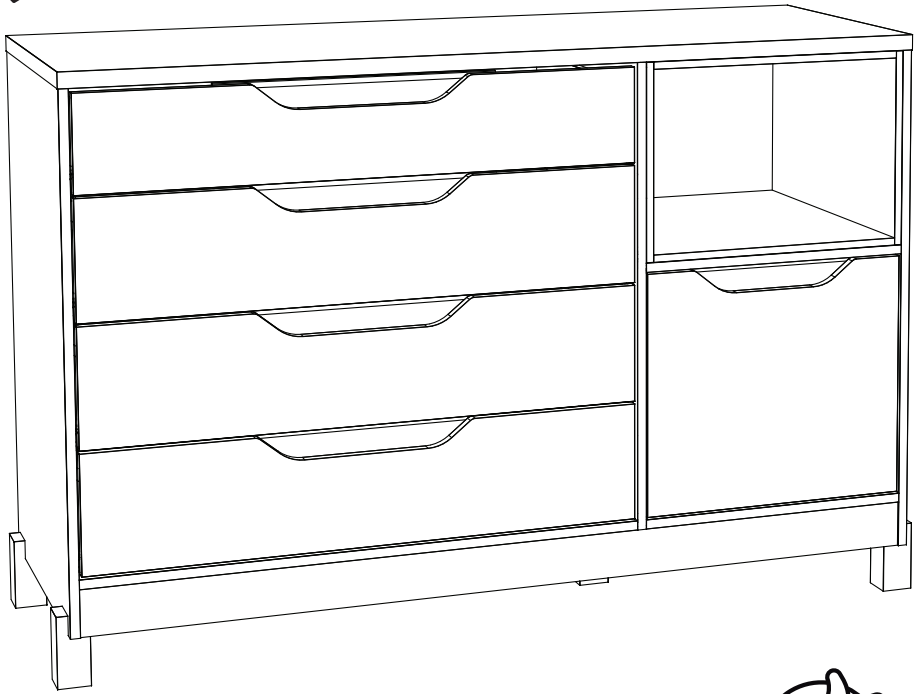
19





PERFECT CORRECTION
CORRECCIÓN PERFECTA





yes casa
madeiramadeira