

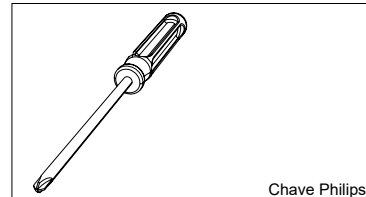
MESA ANNA RETANGULAR 1360, 1600 E 2000

FICHA TÉCNICA

CÓDIGO DE PEÇAS

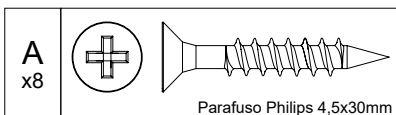
FERRAMENTA NECESSÁRIA

Nº	DESCRIÇÃO	MEDIDAS(mm)	QUANT.	ÂMBAR / PRETO	ÂMBAR / OFF-WHITE
1	Base Anna Retangular	630 x 365 x 772	2	1011035137	1011035137
2A	Tampo 1360	1360 x 900 x 30	1	1011159129	1011159152
2B	Tampo 1600	1600 x 900 x 30	1	1011157129	1011157152
2C	Tampo 2000	2000 x 1000 x 30	1	1011158229	1011158252

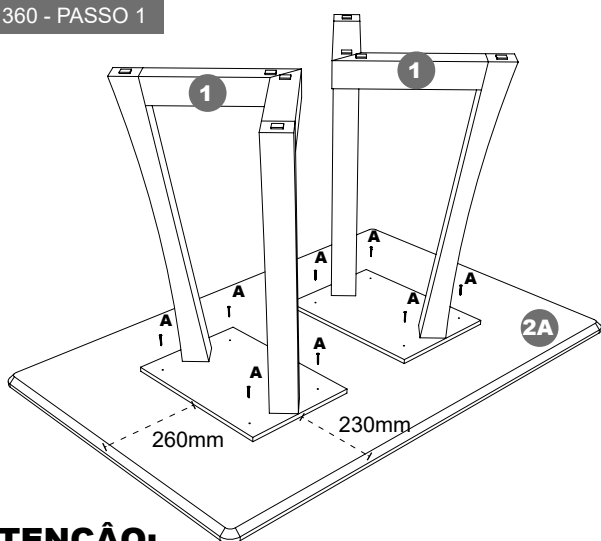


Chave Philips

FERRAGENS E ACESSÓRIOS



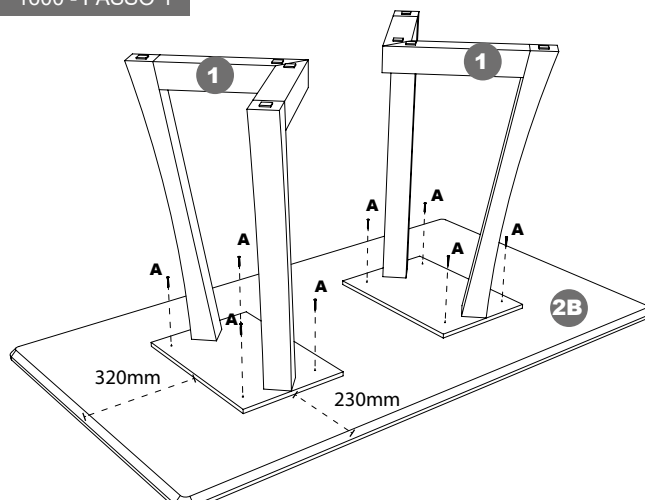
1360 - PASSO 1



ATENÇÃO:

- O vidro já está colado no tampo da mesa.
 - Verifique o tamanho do tampo da mesa. Caso as dimensões seja diferentes de 1360x900mm, procure o passo adequado ao seu tampo de mesa.
 Centralize as bases (1) no tampo da mesa (2A) seguindo as medidas indicadas no desenho. Depois fixe as bases utilizando os parafusos 4,5x30 (A).

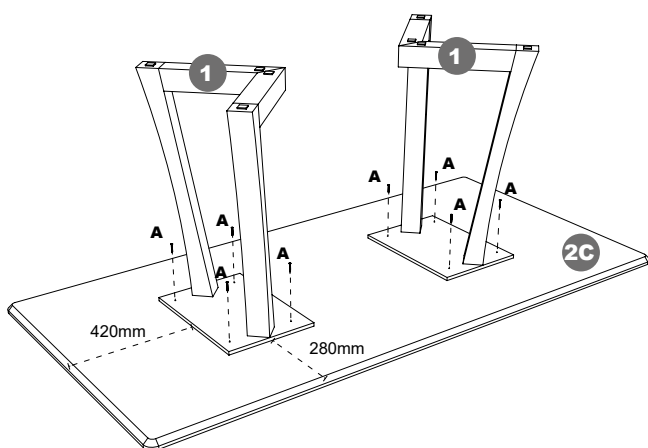
1600 - PASSO 1



ATENÇÃO:

- O vidro já está colado no tampo da mesa.
 - Verifique o tamanho do tampo da mesa. Caso as dimensões seja diferentes de 1600x900mm, procure o passo adequado ao seu tampo de mesa.
 Centralize as bases (1) no tampo da mesa (2B) seguindo as medidas indicadas no desenho. Depois fixe as bases utilizando os parafusos 4,5x30 (A).

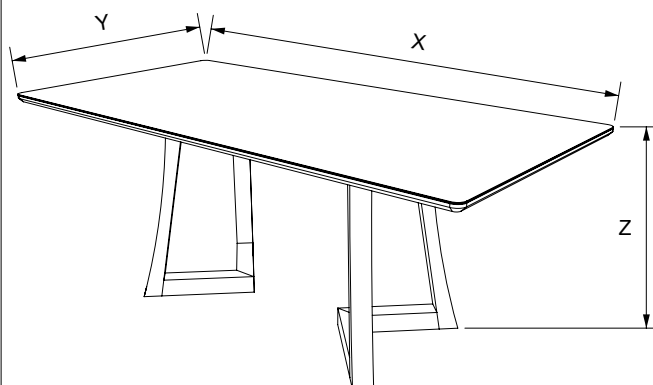
2000 - PASSO 1



ATENÇÃO:

- O vidro já está colado no tampo da mesa.
 - Verifique o tamanho do tampo da mesa. Caso as dimensões seja diferentes de 2000x1000mm, procure o passo adequado ao seu tampo de mesa.
 Centralize as bases (1) no tampo da mesa (2C) seguindo as medidas indicadas no desenho. Depois fixe as bases utilizando os parafusos 4,5x30 (A).

CONCLUÍDO



Medidas finais do produto (X x Y x Zmm)

Mesa Anna 1360: 1360x900x805mm
 Mesa Anna 1600: 1600x900x805mm
 Mesa Anna 2000: 2000x1000x805mm

Sonetto
MÓVEIS

Rod. SC 283, Km 03, Chapecó - SC. Telefone: (49) 3324-1186