
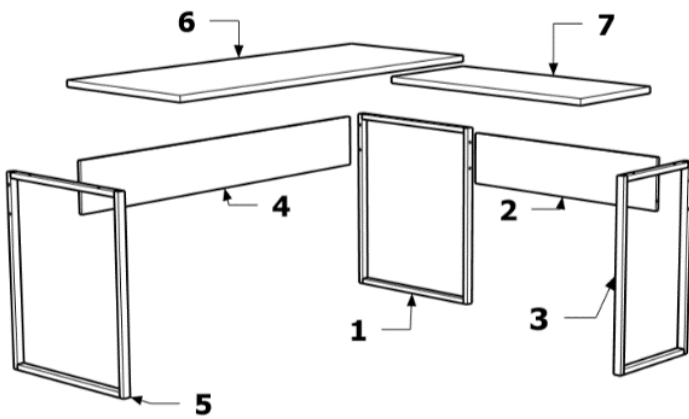


MANUAL DE MONTAGEM MESA ANGULAR PÉ RETANGULAR

ACESSÓRIOS

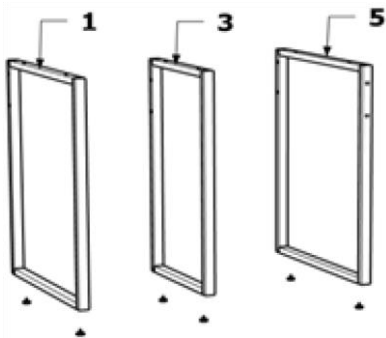
A2	TAMPINHA PLÁSTICA 13MM		8
C8	CANTONEIRA L 13X13MM NIQUEL		2
G2	CHAPA CONEXÃO 60X40MM		2
P1	PARAFUSO GERAL 3.5X14		12
P3	PARAFUSO CABEÇA CHATA 4X40MM		6
P4	PARAFUSO 5.8 ESTRUTURAL.CAB 13 7X60		8
S1	SAPATA SEXTAVA COM ROSCA 1/4X7/8		6
S4	PONTEIRA 30X20 COM ROSCA 1/4		6

VISTA EXPLODIDA



PEÇA	DESCRIÇÃO DA PEÇA	QUANTIDADE
1	PÉ RETANGULAR MESA RETA	1
2	SAIA MESA AUXILIAR	1
3	PÉ MESA AUXILIAR	1
4	SAIA MESA AUXILIAR	1
5	PÉ RETANGULAR MESA RETA	1
6	TAMPO MESA RETA	1
7	TAMPO MESA AUXILIAR	1

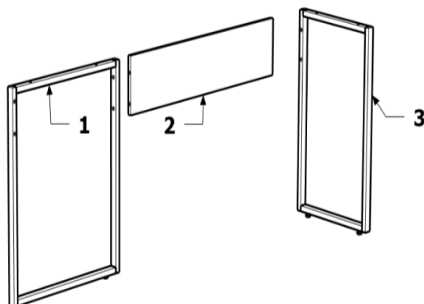
PASSO 01



FIXAR PONTEIRA 30X20 "S4" NAS FURAÇÕES DOS PÉS "1", "3" E "5".

LOGO APÓS, FIXE A SAPATA "S1" NOS MESMOS.

PASSO 02

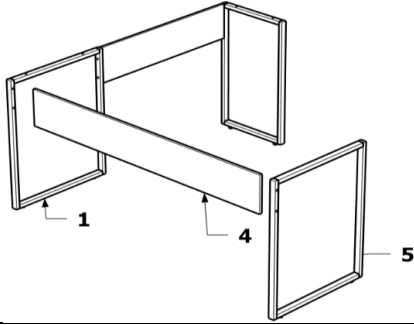


FIXAR SAIA "2" NO PÉ "1" UTILIZANDO PARAFUSO ESTRUTURAL "P4".

FIXAR PÉ "3" NA SAIA "2" UTILIZANDO PARAFUSO ESTRUTURAL "P4".

OBS: O PÉ "3" PODE SER MONTADO EM AMBOS OS LADOS DA SAIA "2".

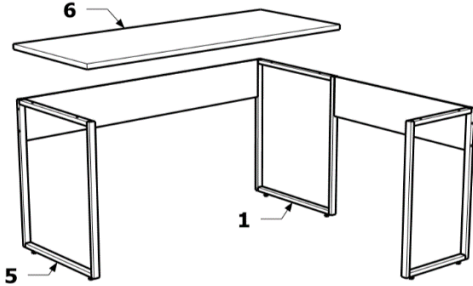
PASSO 03



FIXAR SAIA "4" NO PÉ "5" UTILIZANDO PARAFUSO ESTRUTURAL "P4".

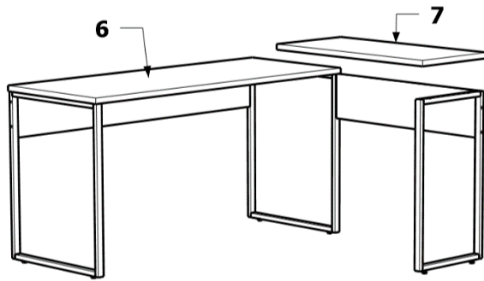
FIXAR SAIA "4" NO PÉ "1" UTILIZANDO PARAFUSO ESTRUTURAL "P4".

PASSO 04



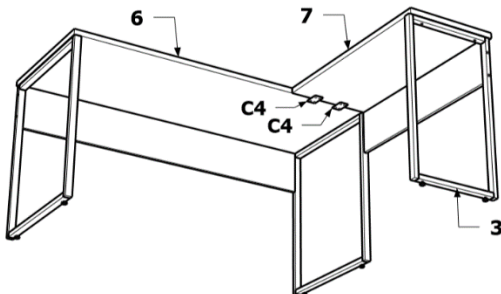
FIXAR TAMPO "6" NOS PÉS "1" E "5" UTILIZANDO PARAFUSO 4X40 "P3".

PASSO 05



ALINHAR TAMPO "7" COM TAMPO "6".

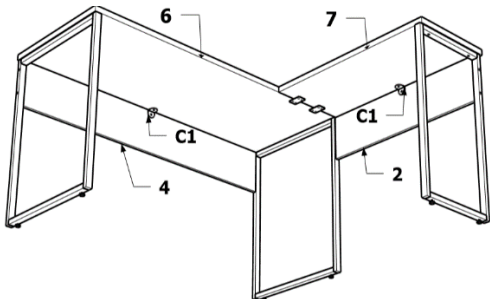
PASSO 06



FIXAR TAMPO "7" AO TAMPO "6" UTILIZANDO CHAPAS DE CONEXÃO "G2" + PARAFUSO 3.5X14 "P1".

FIXAR TAMPO "7" NO PÉ "3" UTILIZANDO PARAFUSO 4X40 "P3".

PASSO 07



FIXAR TAMPO "6" NA SAIA "4" UTILIZANDO CANTONEIRA "C8" + PARAFUSO 3.5X14 "P1".

FIXAR TAMPO "7" NA SAIA "2" UTILIZANDO CANTONEIRA "C8" + PARAFUSO 3.5X14 "P1".

IMAGEM PRODUTO MONTADO

