

IMPORTANTE LER COM ATENÇÃO E GUARDAR PARA EVENTUAIS CONSULTAS

INSTRUÇÃO DE USO

1. Certifique-se de que todas as partes e componentes indicados no manual de montagem estejam perfeitamente identificados e disponíveis antes de iniciar a montagem do móvel;
2. Caso pequenos reparos sejam necessários durante a vida útil do móvel, utilize apenas componentes que estejam indicados neste manual;
3. Depois de terminada a montagem, tenha certeza de que todos os parafusos ou quaisquer outro componentes estejam bem apertados;
4. Não deixe o móvel exposto diretamente a raios solares, água ou excesso de umidade;
5. Não utilize quaisquer produtos derivados de gasolina, querosene, etanol, amoníaco, água sanitária, ácido e/ou equivalentes para limpeza do móvel;
6. Para limpeza utilize um pano liso e macio levemente umedecido. Pode-se usar lustra móveis ou equivalentes;
7. Não fricção objetos cortantes nem dê pancadas contra a superfície ou bordas do móvel;
8. Para evitar o perigo de asfixia, manter a embalagem plástica fora do alcance das crianças;

ADVERTÊNCIAS

Esteja ciente do risco de chama aberta e outras fontes de calor, tais como aquecedores elétricos, aquecedores a gás, etc. nas proximidades do móvel.

Ferramentas necessárias para montagem deste móvel:

CHAVE PHILIPS



MARTELO



PETERNELLA E ROCHA LTDA

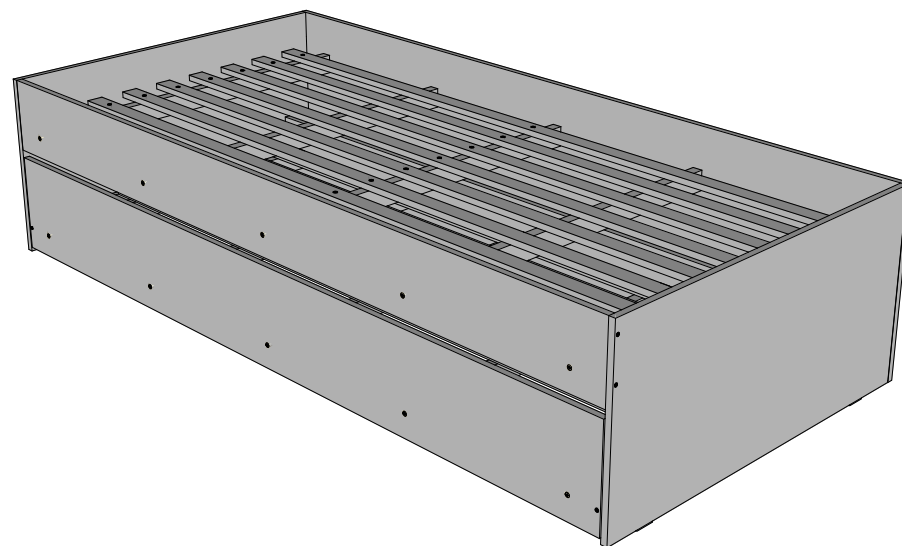
ROD. BR 376 KM 197 -CONTORNO SUL

FONE: (44) 3232-1947 - CEP 86990-000

MARIALVA - PARANÁ - BRASIL

E-MAIL: PETERNELLA.SAC@GMAIL.COM

MANUAL DE MONTAGEM Bicama Ônix

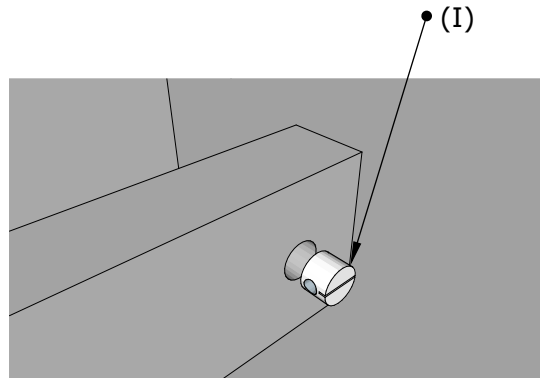
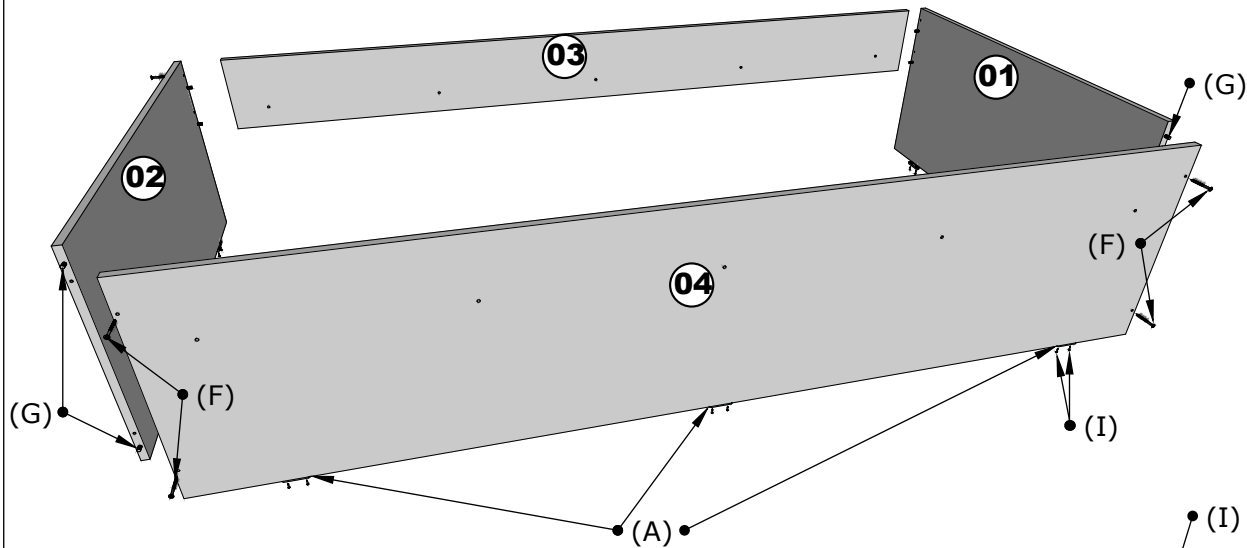
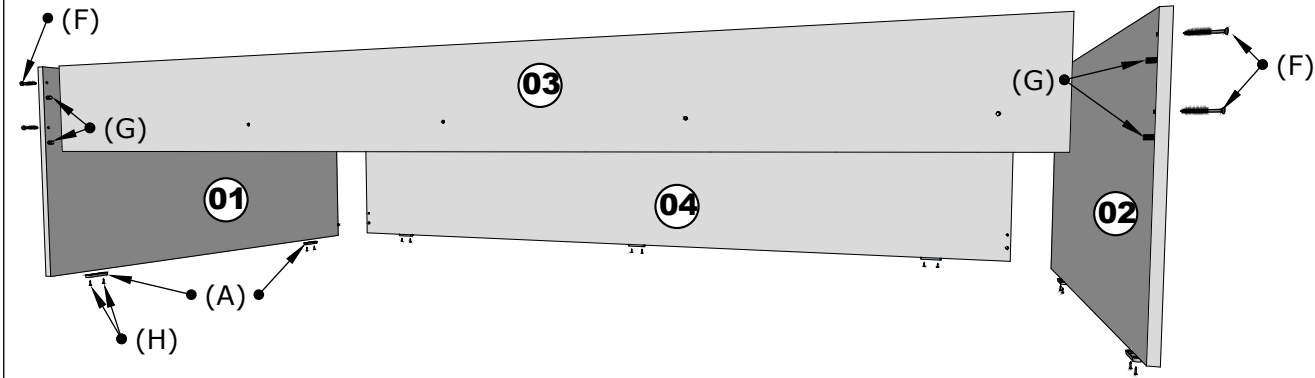


DIMENSÕES:

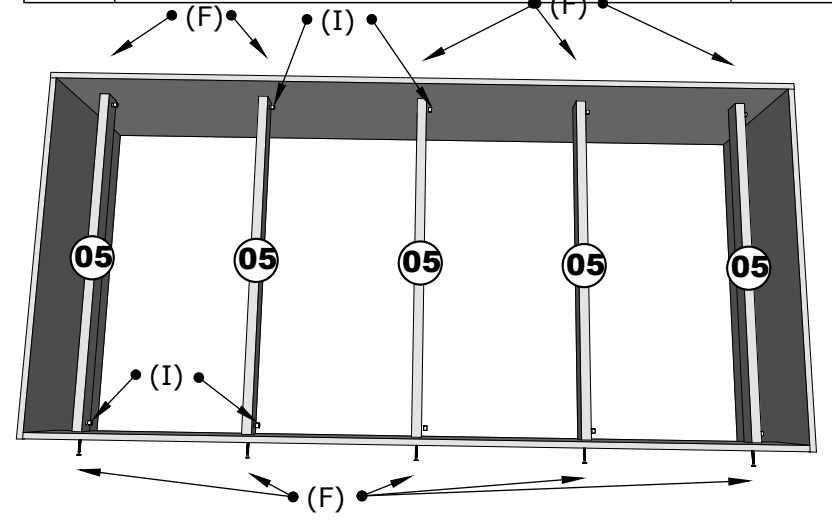
Altura	450mm
Largura	1919mm
Prof.	930mm
Peso	46,680Kg
Cubagem	0,0872m ³
Volume	02

CÓDIGO	ENG-004-3800
DATA	29/01/2024
REV.	02

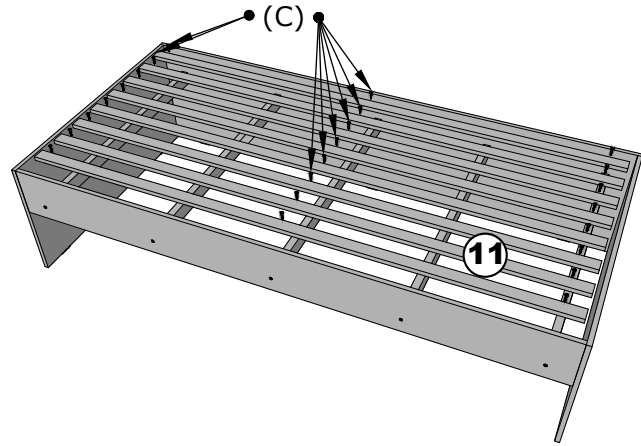
1º Passo: Montar Bicama Maior



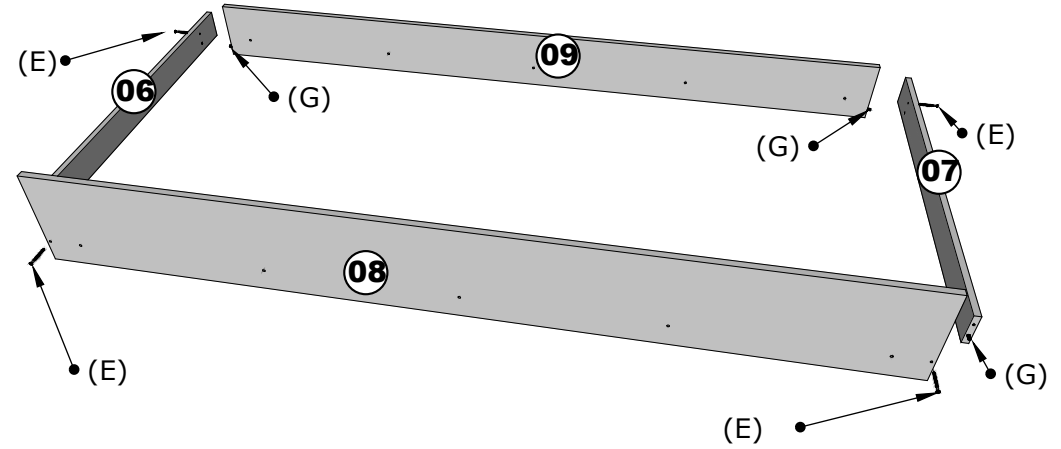
PEÇAS		
01	CABECEIRA MAIOR 915X450X15MM	01
02	PESEIRA MAIOR 915X450X15MM	01
03	BARRA FRONTAL MAIOR 1890X180X15MM	01
04	BARRA TRÁS. MAIOR 1920X450X15MM	01
05	ESTRADO MAIOR 900X50X25MM	05
06	CABECEIRA MENOR 898X80X15MM	01
07	PESEIRA MENOR 898X80X15MM	01
08	BARRA FRONTAL MENOR 1883X240X15MM	01
09	BARRA TRÁS. MENOR 1853X160X15MM	01
10	ESTRADO MENOR 800X50X25MM	05
11	RIPAS 1850X42X12MM	16
12	CALÇO DO ESTRADO 150X25X15MM	20
ACESSÓRIOS		
A	SAPATA OVAL	07
B	RODÍZIO	06
C	PARAF. 3,5X30	48
D	PARAF. 4,0X16	12
E	PARAF. 4,0X50	04
F	PARAF. 4,5X45	28
G	CAVILHA MADEIRA 6X20	12
H	PREGO 10X10	14
I	PORCA CILÍNDRICA 12X09	20
J	TAPA FURO 18MM	04
K	PARAF. 4,0X25	40
L	SACHE DE COLA	03



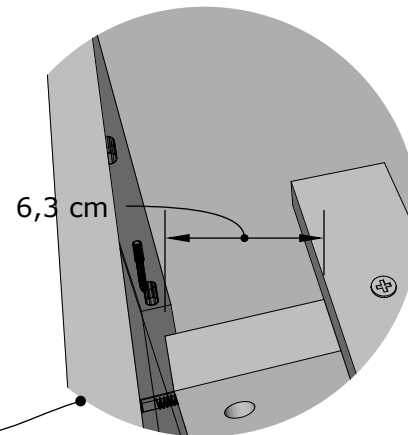
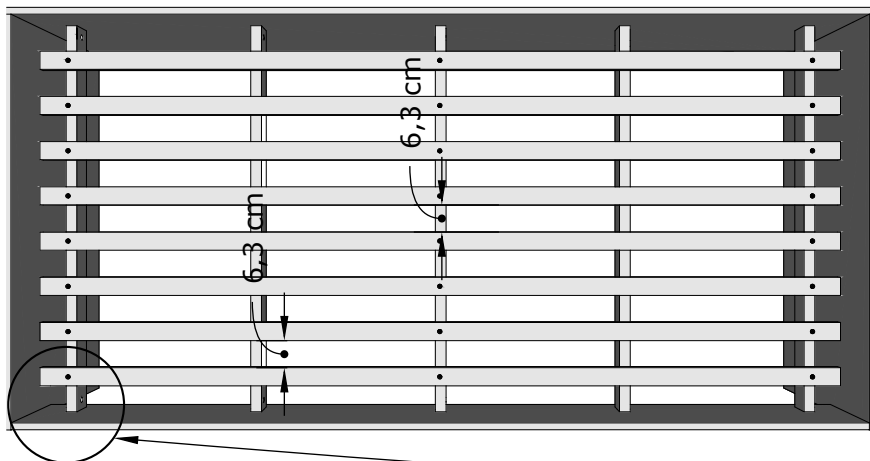
3° Passo: Parafusar as Ripas (11), usando paraf. 3,5x30 (C).



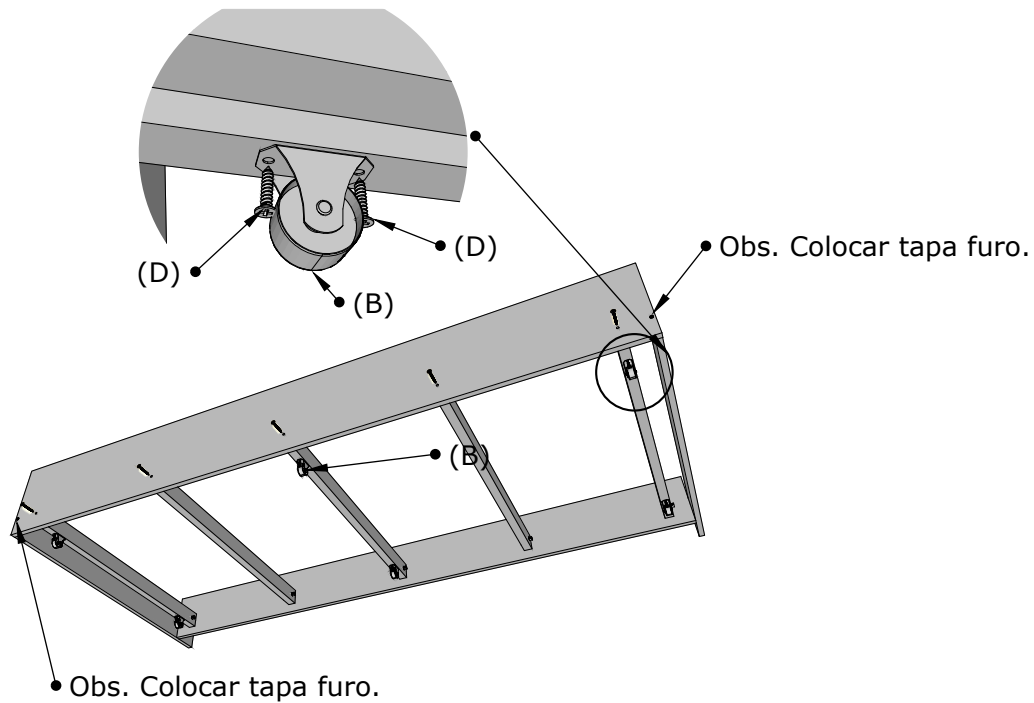
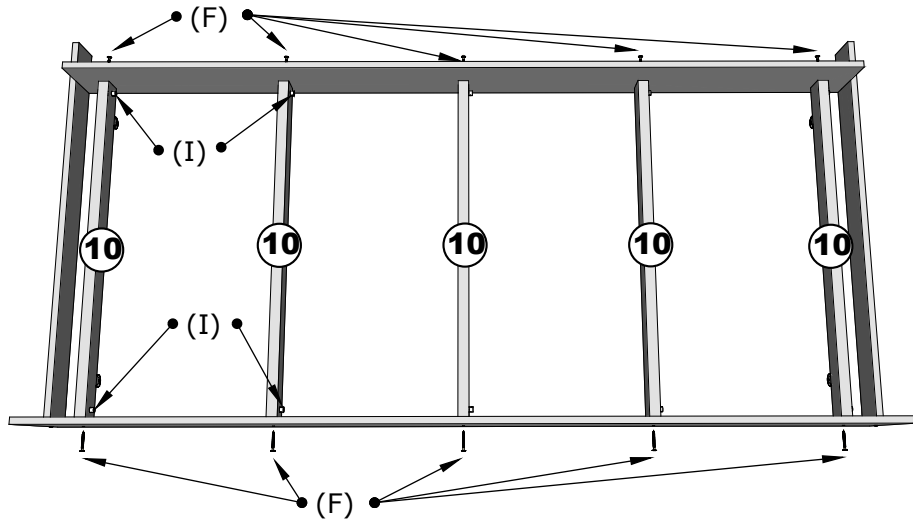
4° Passo: Montar Bicama Menor



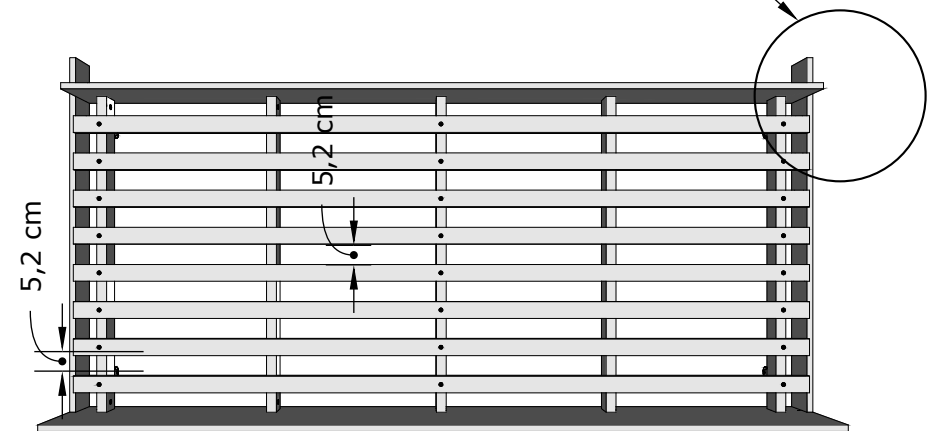
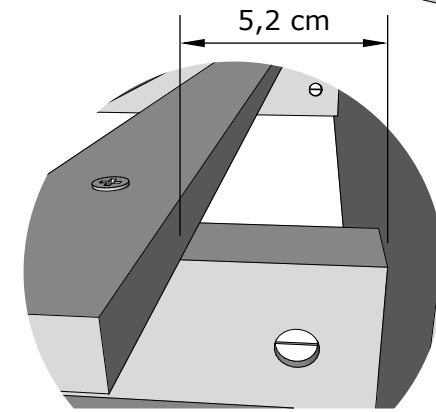
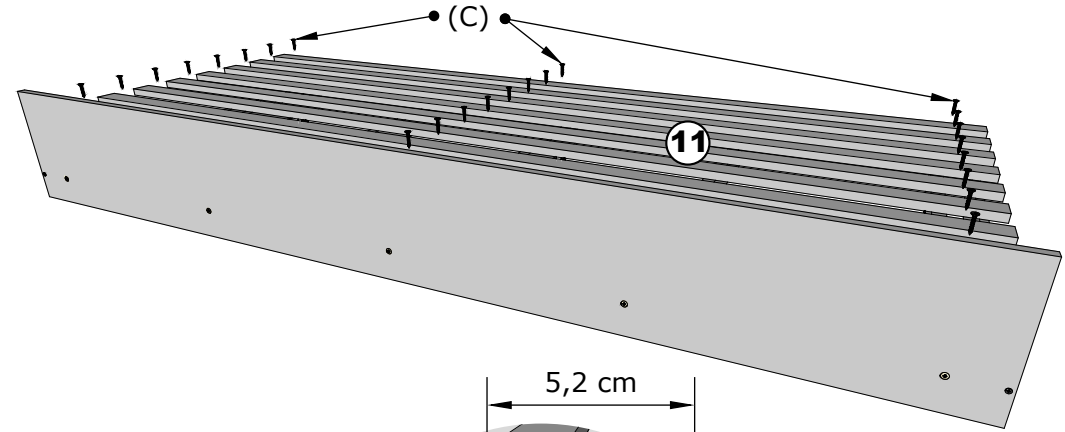
Obs.: Deixar espaço entre as ripas de 6,2 à 6,3 cm



5° Passo: Ao colocar o estrado colocar os parafusos nos furos iniciados.

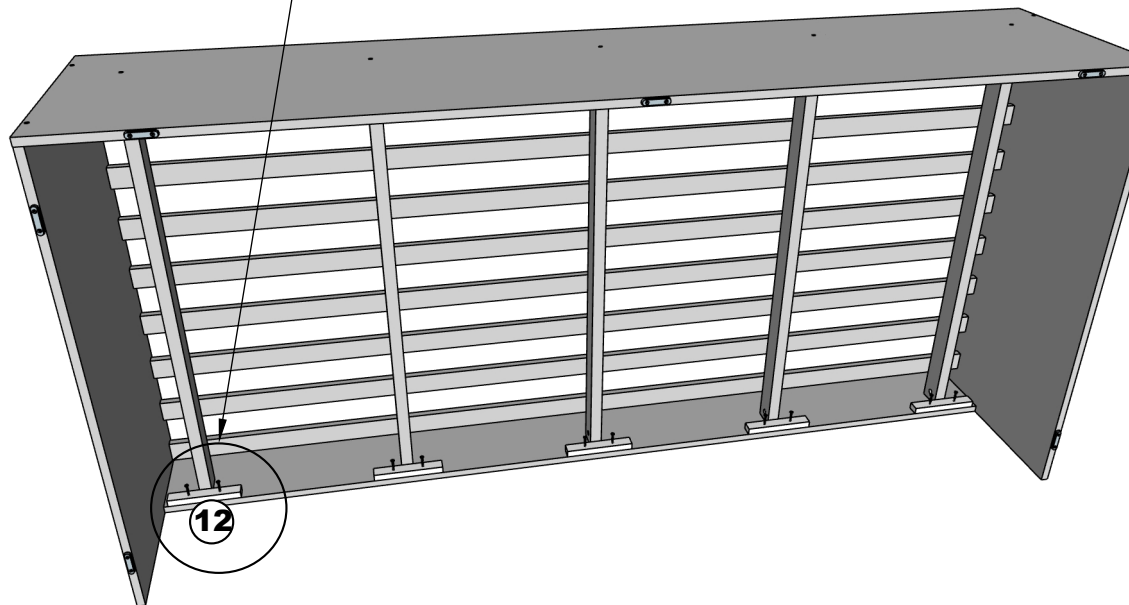
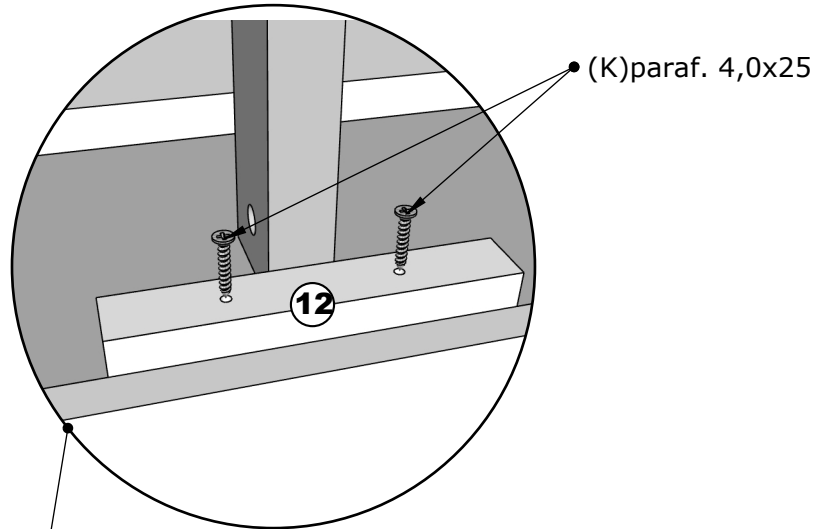


6° Passo: Parafusar as Ripas (11), usando paraf. 3,5x30 (C).

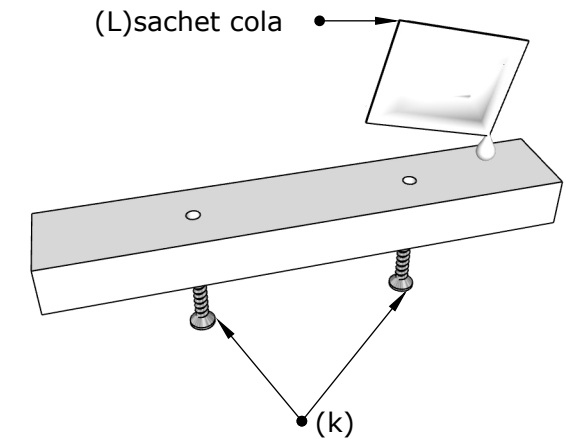


Obs.: Deixar espaço entre as ripas de 5,1 à 5,2 cm

**Obs.: Bicama maior antes de parafusar as ripas
colocar os calços do estrado.**



USAR COLA



**Obs.: Bicama menor virar para
parafusar os calços do estrado.**

