

# CADEIRA BEATRIZ E ELEGANCE

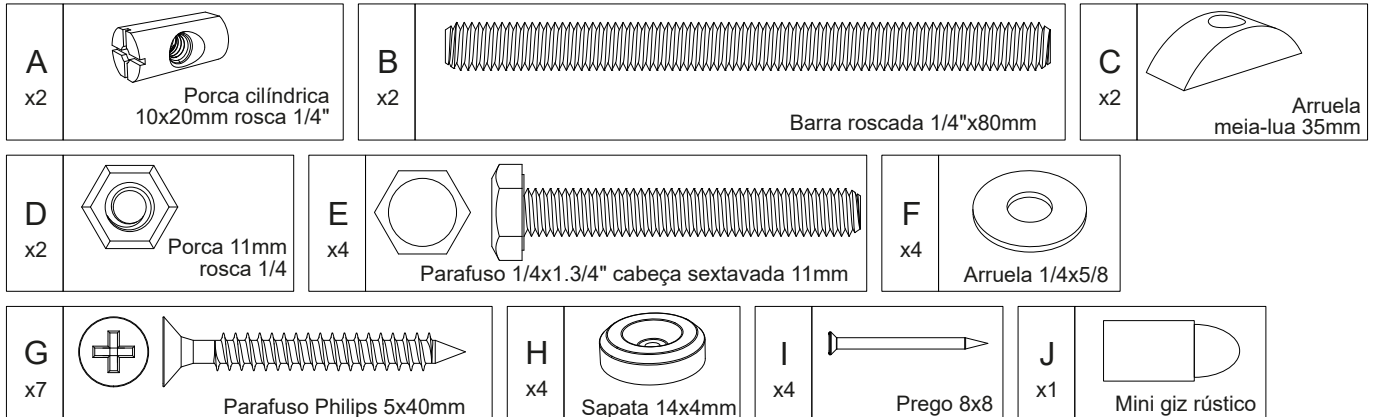
## FICHA TÉCNICA E CÓDIGOS DE PEÇAS

Nº	Descrição	(dimens)	(quant)	Nº	Descrição	(dimens)	(quant)	Nº	Descrição	(dimens)	(quant)
<b>1A</b>	Encosto Elegance	465x980x140	(x1)	<b>1B</b>	Encosto Beatriz	465x980x140	(x1)	<b>3</b>	Pé frontal	50x440x25	(x2)
	- Rústico CQ caramelo	5012630101			- Cherry caramelo	5012790105			- Mel	5012630332	
	- Rústico CQ castor	5012630102			- Cherry LM veludo cinza	5012790106			- Rústico	5012630378	
	- Mel CQ caramelo	5012630104		<b>2</b>	Assento	465x480x110	(x1)	<b>4</b>	Espaldar	395x55x25	(x1)
	- Mel CQ castor	5012630103			Veludo chocolate	5012630233			- Mel	5012630932	
	- Rústico LM preto	5012631489			Veludo cinza	5012630234			- Rústico	5012630978	
	- Rústico LM cinza	5012631495			Veludo preto	5012630236					
	- Mel LM caramelo	5012631404			Veludo caramelo	5012630237					
	- Mel LM veludo preto	5012630188			Veludo castor	5012630240					
	- Mel LM veludo chocolate	5012631497									
- Mel LM veludo cinza	5012631498										

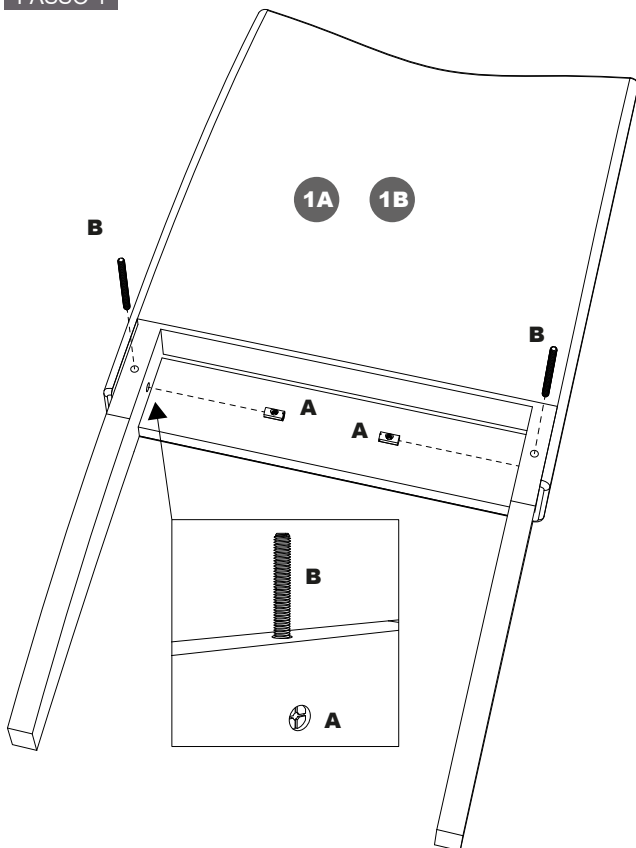
## FERRAMENTAS NECESSÁRIAS



## FERRAGENS E ACESSÓRIOS

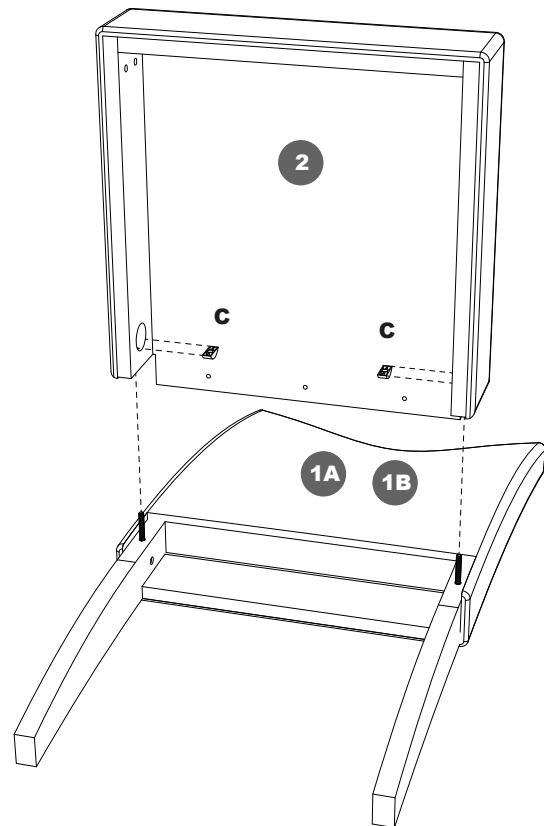


### PASSO 1



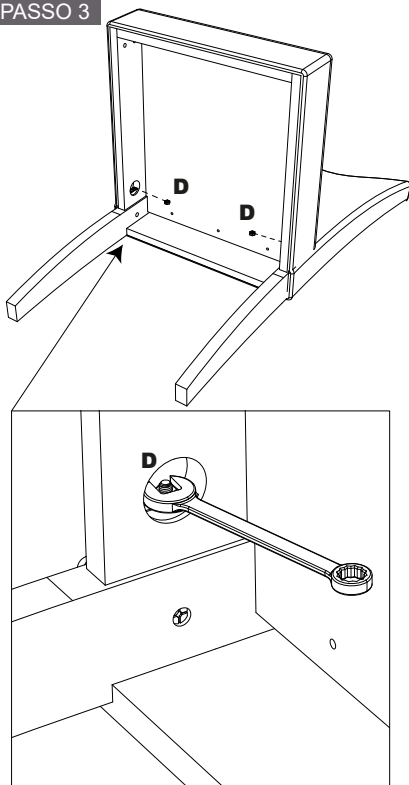
Coloque as porcas cilíndricas (A) nos locais indicados, depois coloque as barras roscadas (B) nas porcas cilíndricas (A) girando-a com as mãos. É necessário que a barra dê pelo menos 5 voltas completas para garantir a fixação da cadeira.

### PASSO 2

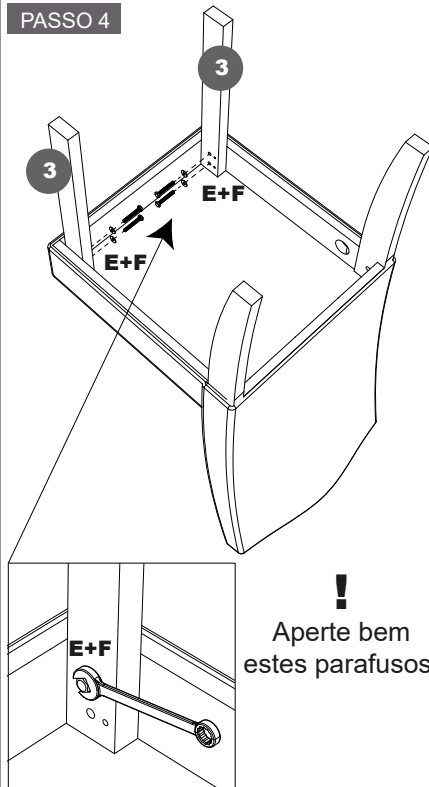


Coloque as arruelas meia-lua (C) no assento (2). Depois encaixe o assento (2) no encosto (1) utilizando as barras roscadas (B) fixadas anteriormente.

**Sonetto**  
MÓVEIS

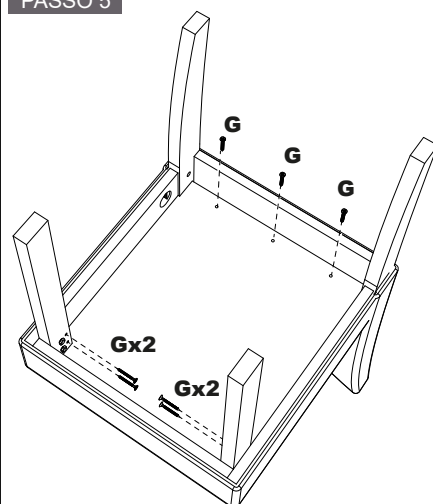
**PASSO 3**

Com a cadeira virada de acordo com a ilustração, coloque a porca 1/4 (D) na ponta da barra roscada e utilize a chave de boca 11mm para fixar o assento (2) no encosto da cadeira (1A ou 1B).

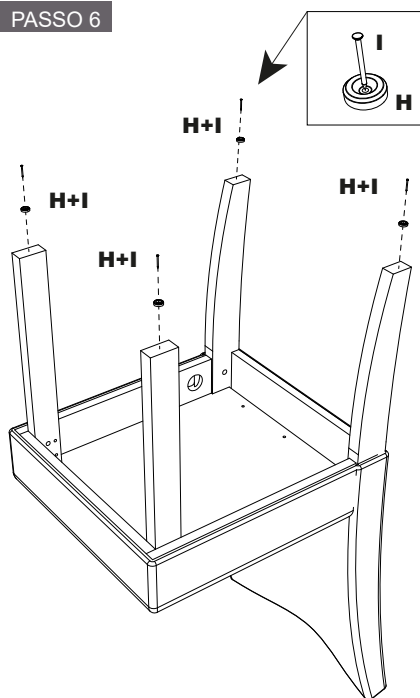
**PASSO 4**

Com a cadeira virada de acordo com a ilustração, utilize a chave de boca 11mm com os parafusos 1/4x1.3/4" (E) e as arruelas 1/4x5/8 (F) para fixar os pés frontais (3) no assento da cadeira (2).

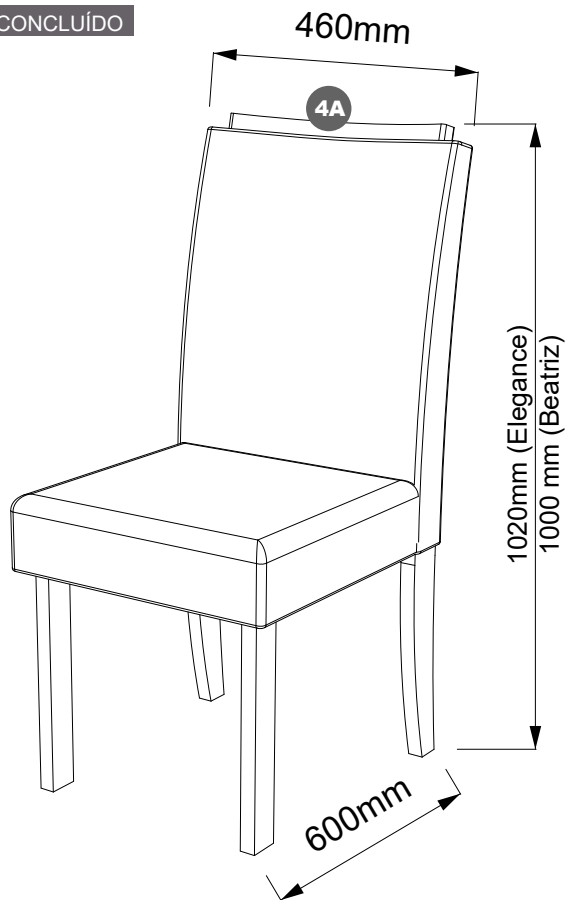
**!**  
Aperte bem estes parafusos.

**PASSO 5**

Utilize uma chave Philips com os parafusos 5x40 (G) para reforçar a fixação dos pés frontais (2) e o assento da cadeira (1A ou 1B).

**PASSO 6**

Fixe as sapatas (H) utilizando o martelo e os pregos 8x8 (I).

**CONCLUÍDO**

O espaldar (4A) já é enviado colado de fábrica no topo do encosto das cadeiras Elegance. Nas cadeiras Beatriz o espaldar não é aplicado.

**!**  
Utilize o mini giz (J) para corrigir pequenos detalhes na pintura.



O mini giz (J) também pode ser utilizado para corrigir detalhes na pintura da mesa.

**Sonetto**  
MÓVEIS

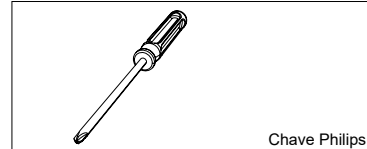
# MESA CRIS 1360 REDONDA

## FICHA TÉCNICA

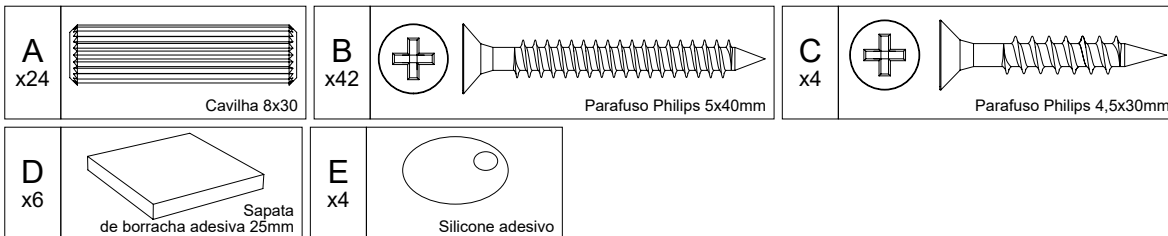
## CÓDIGO DE PEÇAS

## FERRAMENTA NECESSÁRIA

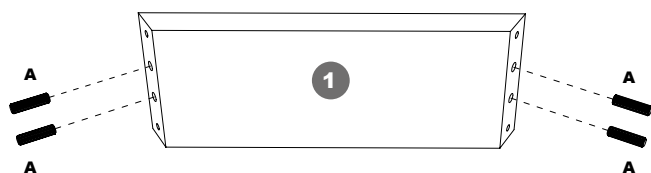
Nº	DESCRIÇÃO	MEDIDAS(mm)	QUANT.	MEL / PRETO	MEL / OFF-WHITE
1	Travessa	310 x 120 x 25	6	5011122301	5011122301
2	Lateral	320 x 760 x 25	3	5011120529	5011120552
3	Painel ripado	275 x 760 x 28	3	5011123332	5011123332
4	Apoio do tampo	310 x 680 x 15	2	5011120203	5011120203
5	Tampo 1360 redondo	1357 x 1357 x 25	1	5011030129	5011030152
6	Vidro 1360 redondo	1360 x 1360 x 4	1	409093	409092



## FERRAGENS E ACESSÓRIOS



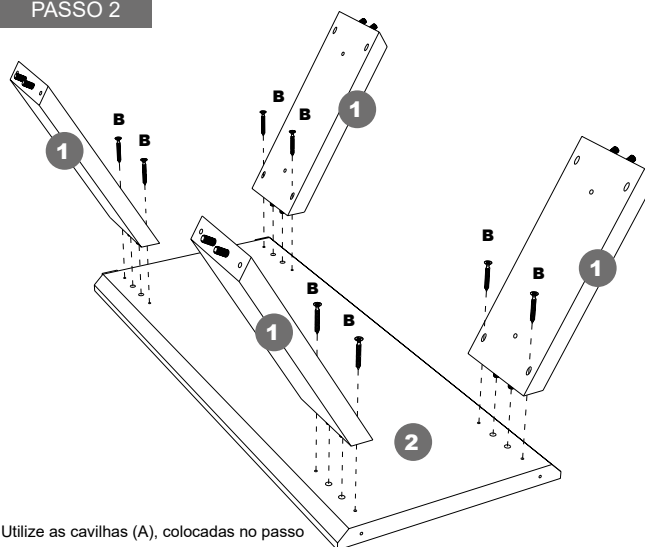
### PASSO 1



REPITA O PASSO PARA AS OUTRAS 5 TRAVESSAS (1).

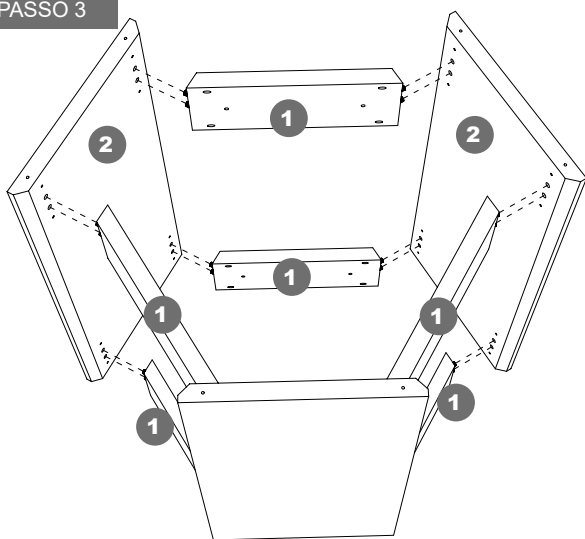
Insira as cavilhas (A) nos locais indicados das 6 travessas da base (1).

### PASSO 2



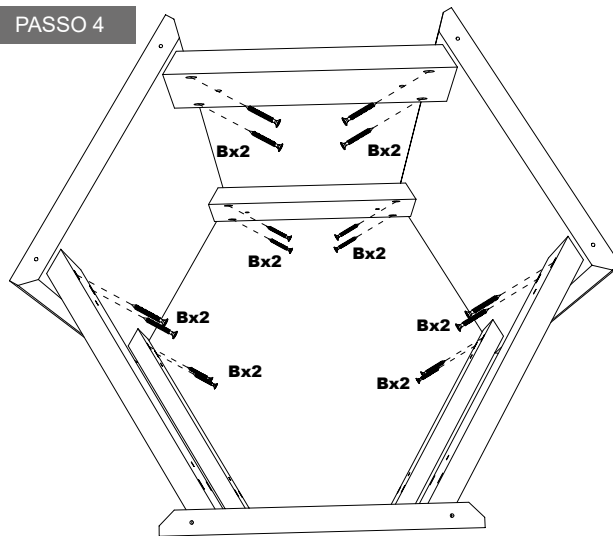
Utilize as cavilhas (A), colocadas no passo anterior, como guias para encaixar as travessas (1) em uma das laterais da base (2). Depois, fixe-as utilizando os parafusos 5x40 (B).

### PASSO 3



Utilize as cavilhas (A), colocadas nos passos anteriores, como guias para encaixar as travessas (1) e as outras duas laterais da base (2).

### PASSO 4



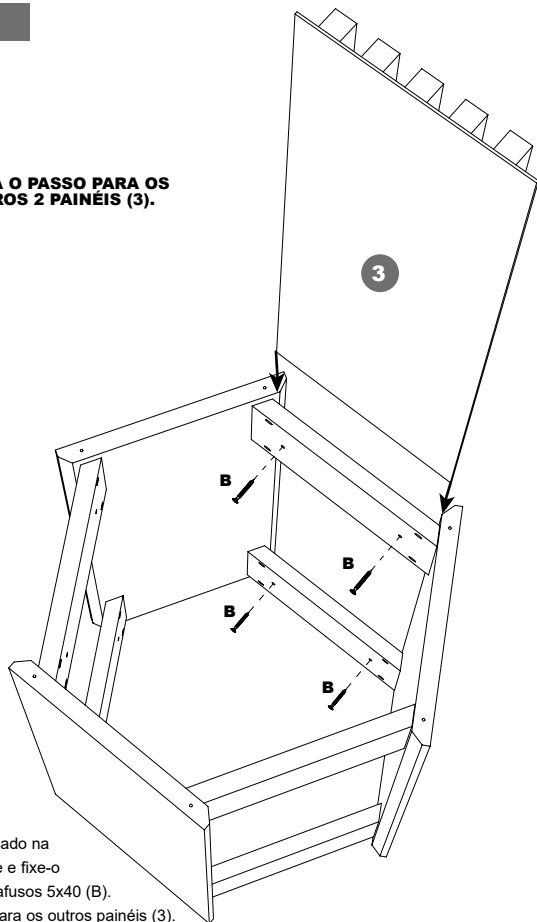
Fixe a estrutura da base utilizando os parafusos 5x40 (B) nos locais indicados.

**Sonetto**  
MÓVEIS

Rod. SC 283, Km 03, Chapecó - SC. Telefone: (49) 3324-1186

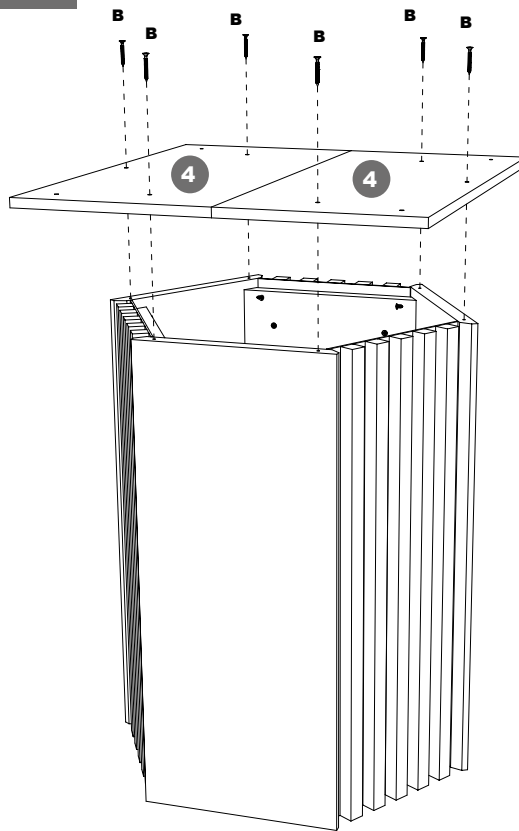
PASSO 5

REPITA O PASSO PARA OS OUTROS 2 PAINÉIS (3).



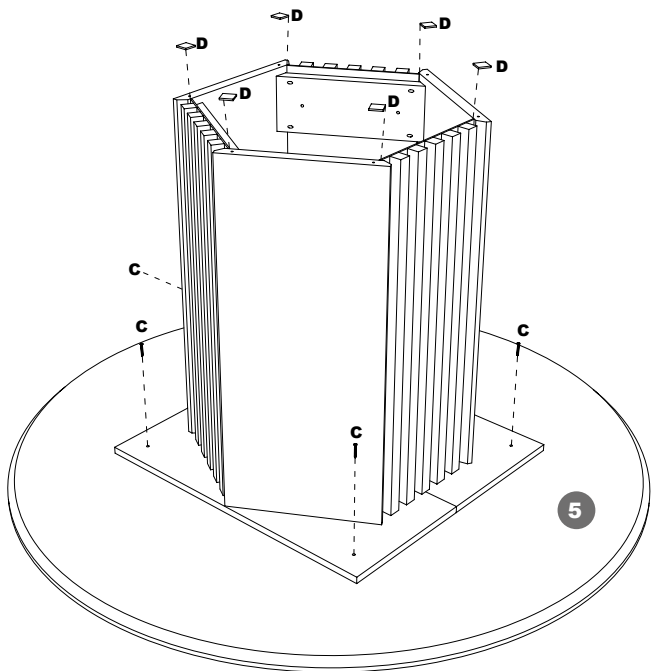
Insira o painel ripado na estrutura da base e fixe-o utilizando os parafusos 5x40 (B). Repita o passo para os outros painéis (3).

PASSO 6



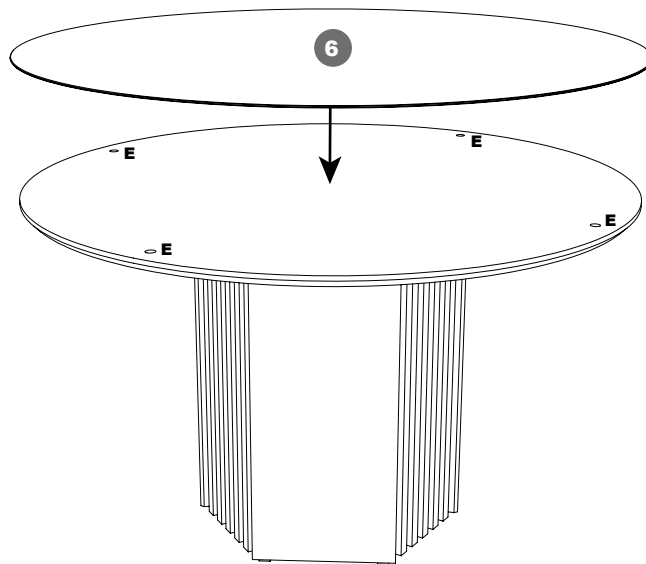
Coloque os parafusos 5x40 (B) nos 2 apoios do tampo (4) e, para fixá-los, encontre os furos compatíveis nos topos das laterais (2).

PASSO 7



Centralize a base no tampo (5) e fixe-o utilizando os parafusos 4,5x30 (C). Depois, cole as sapatas de borracha (D) nos pés das laterais da base (2).

PASSO 8



Cole os silicones adesivos (E) nos locais indicados do tampo (5) e depois centralize o vidro (6) sobre o tampo (5).

**Medidas finais:** 1360x1360x805mm

**Sonetto**  
MÓVEIS

Rod. SC 283, Km 03, Chapecó - SC. Telefone: (49) 3324-1186