

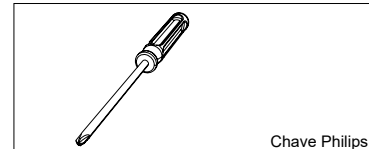
MESA CRIS 1360 REDONDA

FICHA TÉCNICA

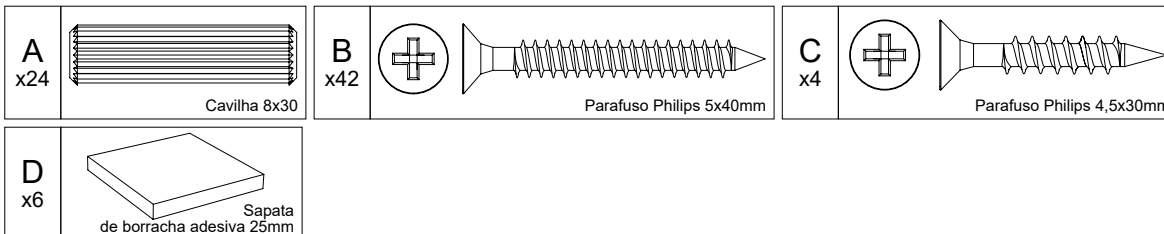
CÓDIGO DE PEÇAS

FERRAMENTA NECESSÁRIA

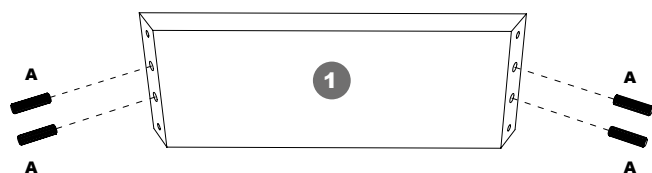
Nº	DESCRIÇÃO	MEDIDAS(mm)	QUANT.	MEL / PRETO	MEL / OFF-WHITE
1	Travessa	310 x 120 x 25	6	5011122301	5011122301
2	Lateral	320 x 760 x 25	3	5011120529	5011120552
3	Painel ripado	275 x 760 x 28	3	5011123332	5011123332
4	Apoio do tampo	310 x 680 x 15	2	5011120203	5011120203
5	Tampo 1360 redondo com vidro colado	1357 x 1357 x 30	1	1011037129	1011037152



FERRAGENS E ACESSÓRIOS



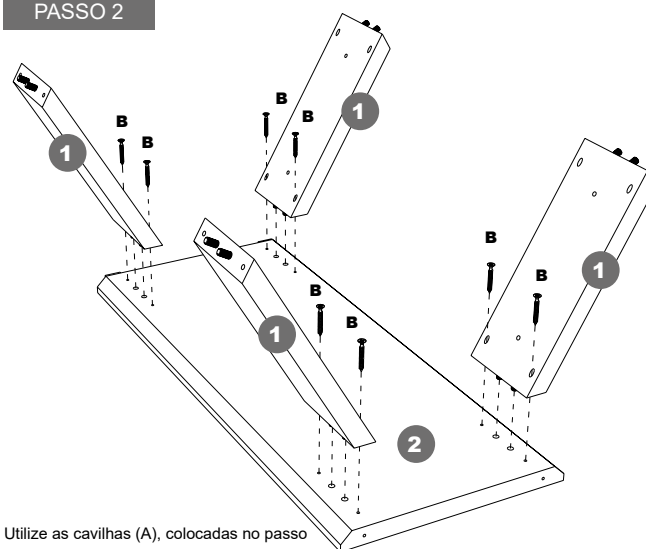
PASSO 1



REPITA O PASSO PARA AS OUTRAS 5 TRAVESSAS (1).

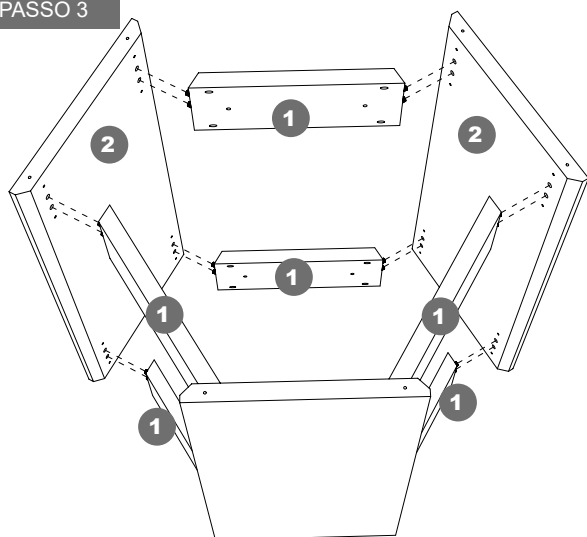
Insira as cavilhas (A) nos locais indicados das 6 travessas da base (1).

PASSO 2



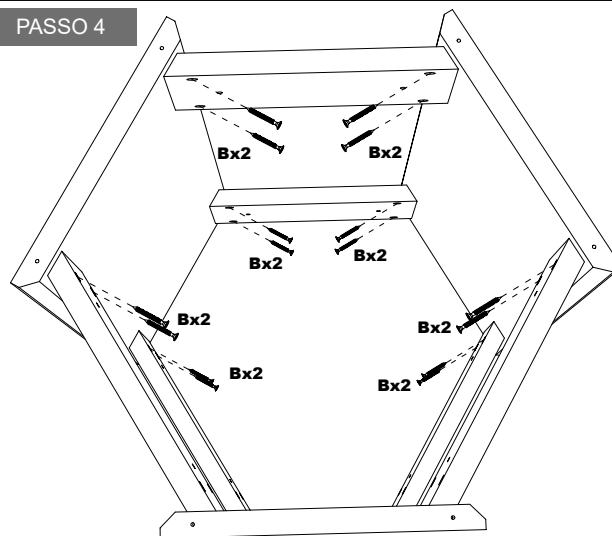
Utilize as cavilhas (A), colocadas no passo anterior, como guias para encaixar as travessas (1) em uma das laterais da base (2). Depois, fixe-as utilizando os parafusos 5x40 (B).

PASSO 3



Utilize as cavilhas (A), colocadas nos passos anteriores, como guias para encaixar as travessas (1) e as outras duas laterais da base (2).

PASSO 4

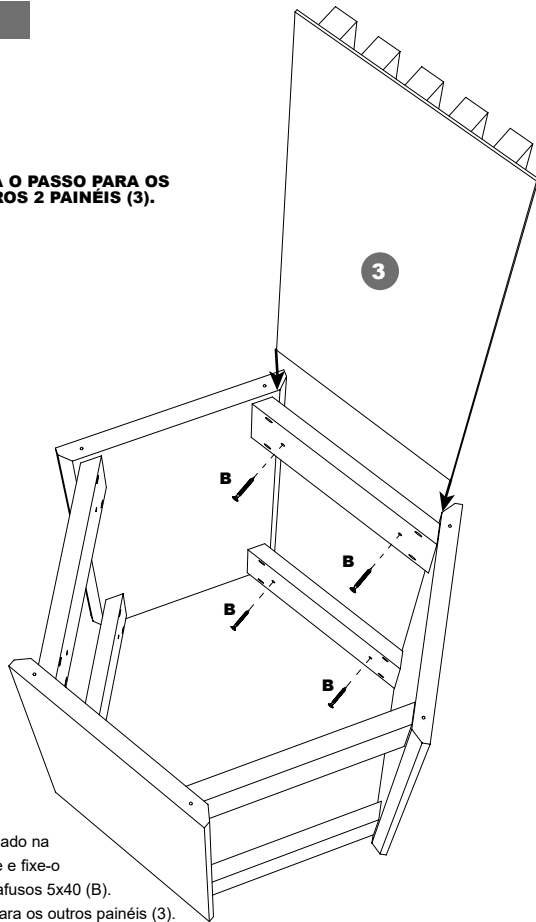


Fixe a estrutura da base utilizando os parafusos 5x40 (B) nos locais indicados.

Sonetto
MÓVEIS

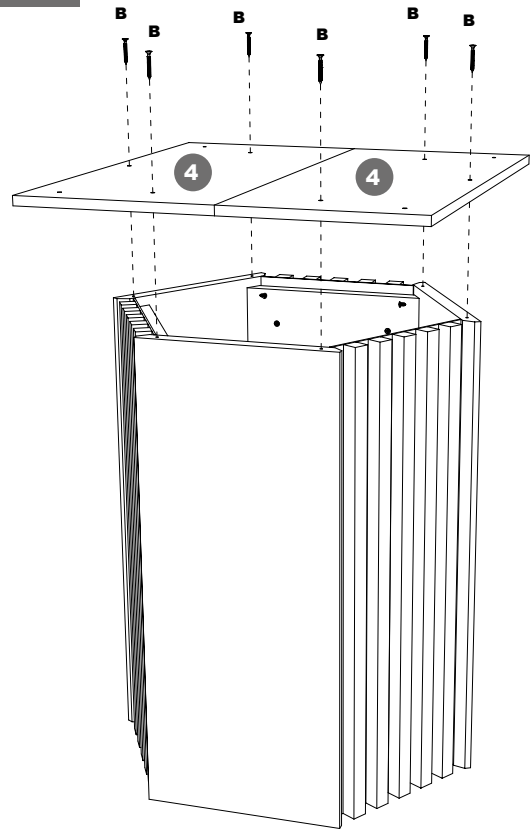
PASSO 5

REPITA O PASSO PARA OS OUTROS 2 PAINÉIS (3).



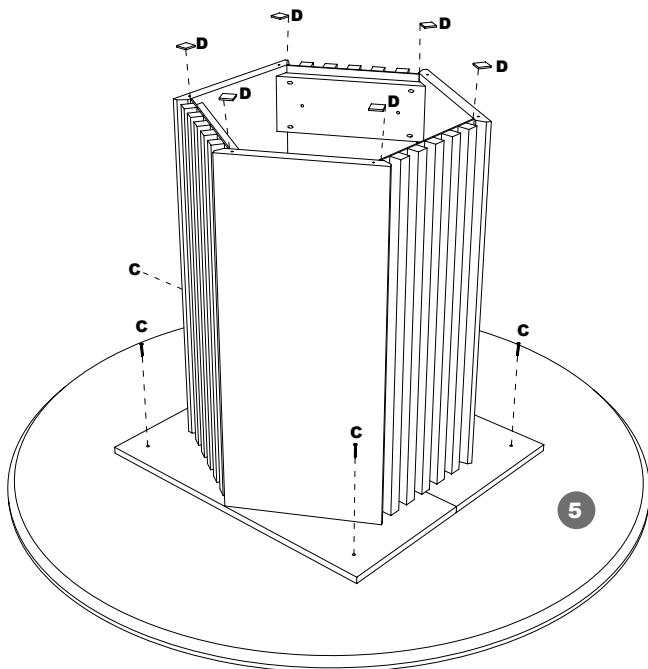
Insira o painel ripado na estrutura da base e fixe-o utilizando os parafusos 5x40 (B). Repita o passo para os outros painéis (3).

PASSO 6



Coloque os parafusos 5x40 (B) nos 2 apoios do tampo (4) e, para fixá-los, encontre os furos compatíveis nos topos das laterais (2).

PASSO 7

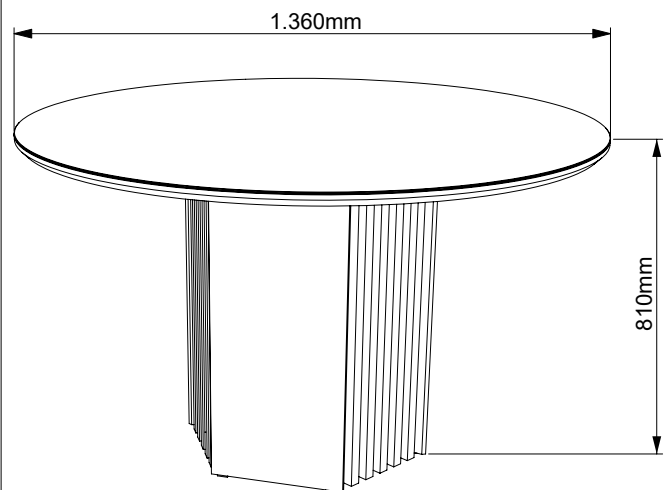


ATENÇÃO:

O vidro já está colado no tampo da mesa.

Centralize a base no tampo com vidro (5) e fixe-o utilizando os parafusos 4,5x30 (C). Depois, cole as sapatas de borracha (D) nos pés das laterais da base (2).

PASSO 8



Sonetto
MÓVEIS

CADEIRA BEATRIZ E ELEGANCE

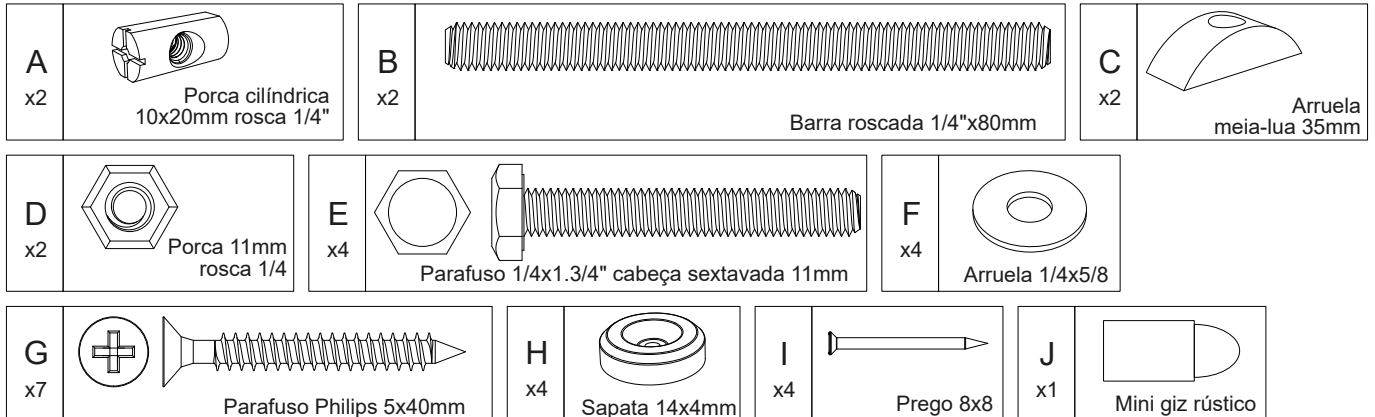
FICHA TÉCNICA E CÓDIGOS DE PEÇAS

Nº	Descrição	(dimens)	(quant)	Nº	Descrição	(dimens)	(quant)	Nº	Descrição	(dimens)	(quant)
1A	Encosto Elegance	465x980x140	(x1)	1B	Encosto Beatriz	465x980x140	(x1)	3	Pé frontal	50x440x25	(x2)
	- Rústico CQ caramelo	5012630101			- Cherry caramelo	5012790105			- Mel	5012630332	
	- Rústico CQ castor	5012630102			- Cherry LM veludo cinza	5012790106		- Rústico	5012630378		
	- Mel CQ caramelo	5012630104		2	Assento	465x480x110	(x1)	4	Espaldar	395x55x25	(x1)
	- Mel CQ castor	5012630103			Veludo chocolate	5012630233			- Mel	5012630932	
	- Rústico LM preto	5012631489			Veludo cinza	5012630234			- Rústico	5012630978	
	- Rústico LM cinza	5012631495			Veludo preto	5012630236					
	- Mel LM caramelo	5012631404			Veludo caramelo	5012630237					
	- Mel LM veludo preto	5012630188		Veludo castor	5012630240						
	- Mel LM veludo chocolate	5012631497									
	- Mel LM veludo cinza	5012631498									

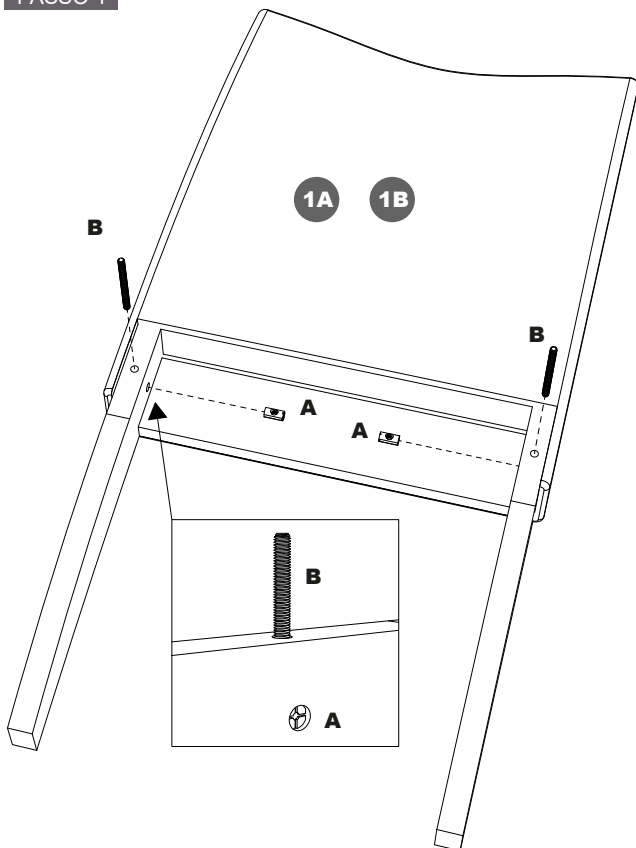
FERRAMENTAS NECESSÁRIAS



FERRAGENS E ACESSÓRIOS

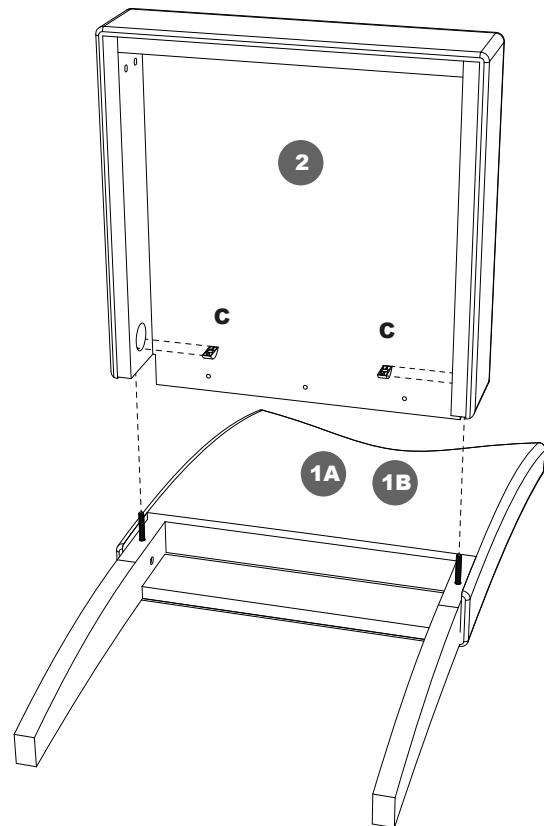


PASSO 1



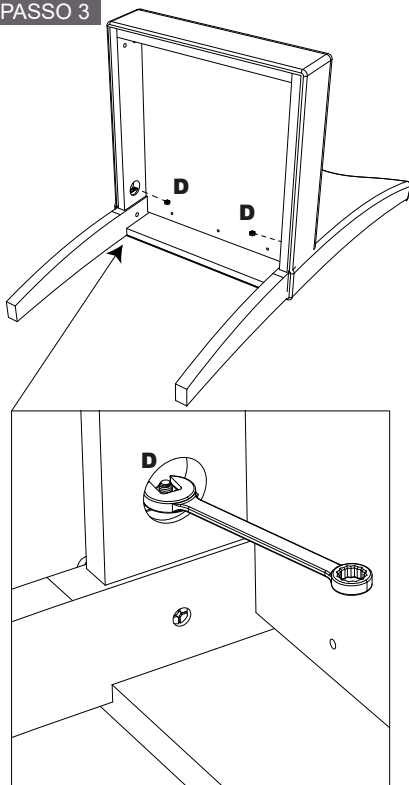
Coloque as porcas cilíndricas (A) nos locais indicados, depois coloque as barras roscadas (B) nas porcas cilíndricas (A) girando-a com as mãos. É necessário que a barra dê pelo menos 5 voltas completas para garantir a fixação da cadeira.

PASSO 2

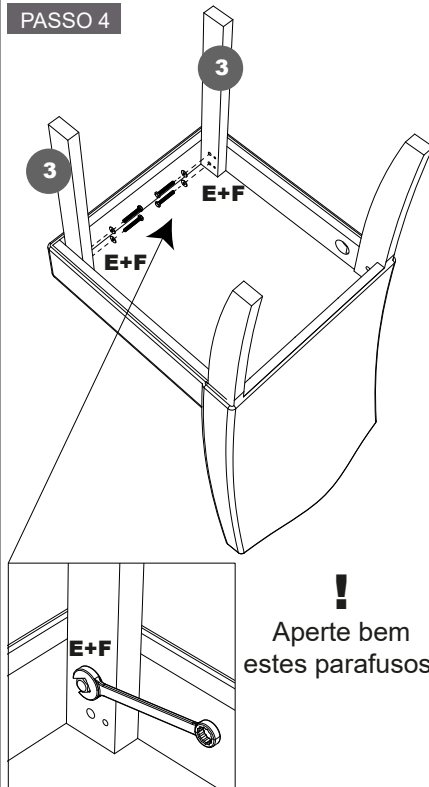


Coloque as arruelas meia-lua (C) no assento (2). Depois encaixe o assento (2) no encosto (1) utilizando as barras roscadas (B) fixadas anteriormente.

Sonetto
MÓVEIS

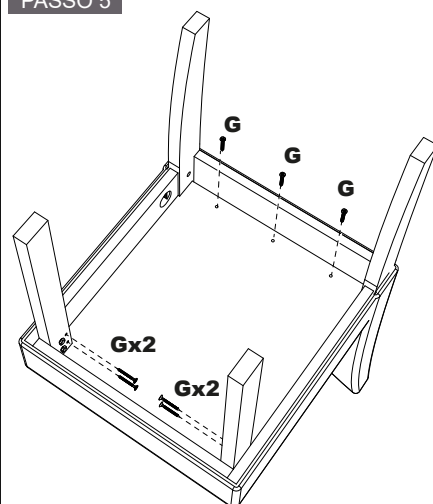
PASSO 3

Com a cadeira virada de acordo com a ilustração, coloque a porca 1/4 (D) na ponta da barra roscada e utilize a chave de boca 11mm para fixar o assento (2) no encosto da cadeira (1A ou 1B).

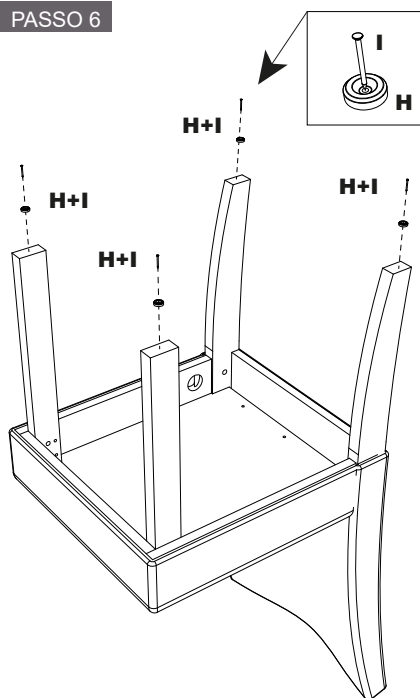
PASSO 4

Com a cadeira virada de acordo com a ilustração, utilize a chave de boca 11mm com os parafusos 1/4x1.3/4" (E) e as arruelas 1/4x5/8 (F) para fixar os pés frontais (3) no assento da cadeira (2).

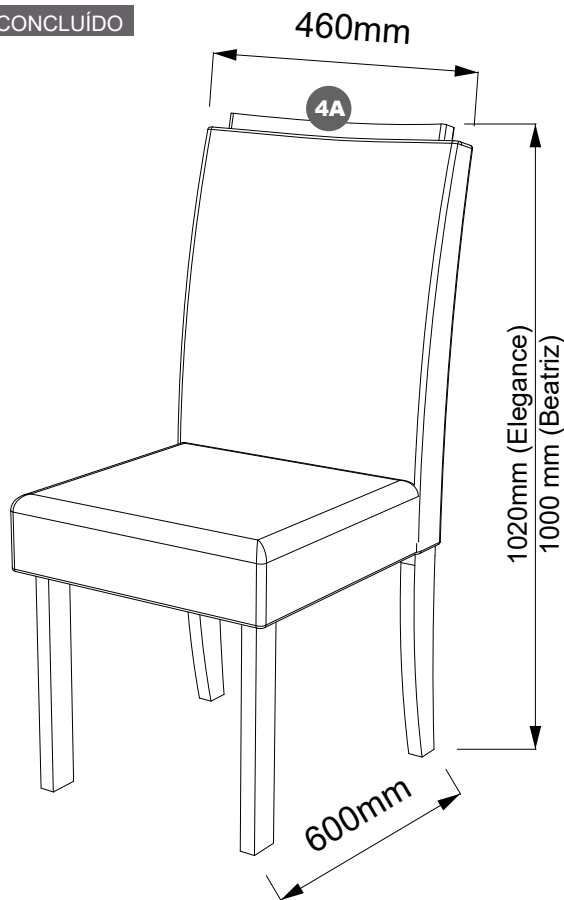
!
Aperte bem estes parafusos.

PASSO 5

Utilize uma chave Philips com os parafusos 5x40 (G) para reforçar a fixação dos pés frontais (2) e o assento da cadeira (1A ou 1B).

PASSO 6

Fixe as sapatas (H) utilizando o martelo e os pregos 8x8 (I).

CONCLUÍDO

O espaldar (4A) já é enviado colado de fábrica no topo do encosto das cadeiras Elegance. Nas cadeiras Beatriz o espaldar não é aplicado.

!
Utilize o mini giz (J) para corrigir pequenos detalhes na pintura.



O mini giz (J) também pode ser utilizado para corrigir detalhes na pintura da mesa.

Sonetto
MÓVEIS