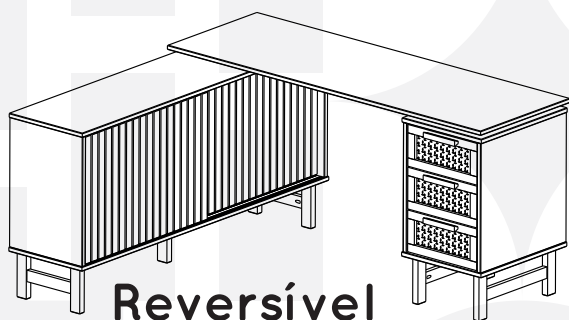
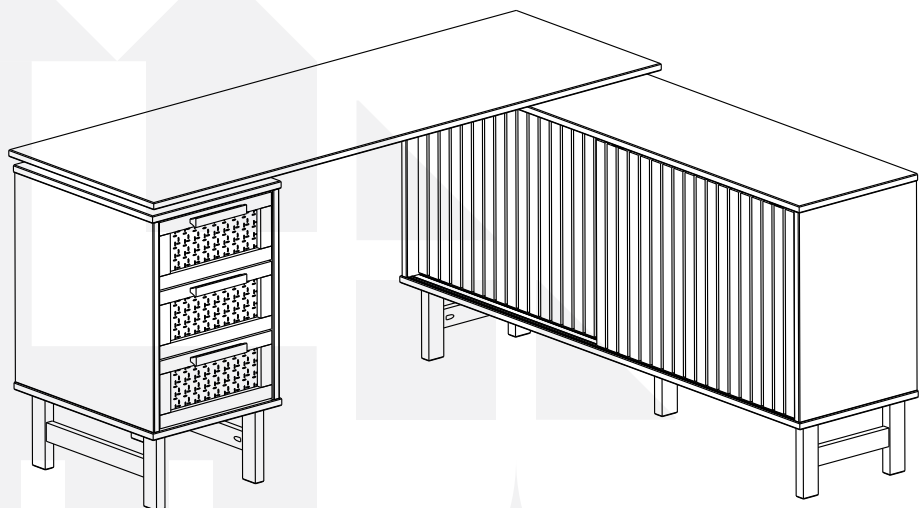


madeiramadeira **CABECASA**



**Escritivaninha em L
Magna 2 Portas
e 3 Gavetas**



Conheça nossos
produtos CabeCasa

CabeCasa

Casa e Decoração por MadeiraMadeira

Caber é fazer dar certo.

E para caber na sua vida, criamos a CabeCasa.

Ao invés da gente dizer o que cabe

Fomos perguntar para quem sabe: você, cliente Madeira.

Agora cabe no bolso, cabe na vida

Cabe o que você quiser que caiba.

Cabe em casa.

CabeCasa é a primeira marca original MadeiraMadeira, conheça nossa loja:



+ de **10 anos**
de mercado




+ de **8 mil**
entregas por dia



+ de **5 milhões**
de clientes

Como trocar seu produto

Para caber na sua vida, tem que caber mais transparência. Se o seu produto CabeCasa chegou com algum defeito, **você tem 7 dias para solicitar a troca**, saiba como agora mesmo.

- 1** Tenha em mãos: as fotos das peças com defeito; nome; código (como está aqui no manual) e quantidade de peças com defeito
- 2** Acesse o chat em nosso site, clicando no ícone 
- 3** Selecione o seu pedido, e depois a opção "Quero trocar um produto".
- 4** Pronto, agora é só preencher as informações e enviar. Vamos entrar em contato por e-mail e te dar todas as instruções.

CABE NO BOLSO • CABE NA VIDA • CABE EM CASA

Garantia Cabecasa

A MadeiraMadeira garante que o produto está isento de defeitos de material e fabricação durante período de tempo a contar partir do recebimento do produto com a assinatura de recebimento do mesmo:

- 90 dias (garantia legal) - Abrange o acabamento de peças, defeitos de costura, revestimentos, partes e peças sujeitas a desgaste natural. Neste tipo de garantia o cliente deve acionar o canal de vendas no qual fez a compra.
- Produtos com 2 anos (garantia estrutural) - Estão inclusos aqui, defeitos estruturais que possam comprometer o correto funcionamento do produto.
- Produtos com 5 anos (garantia estrutural) - Estão inclusos aqui, defeitos estruturais que possam comprometer o correto funcionamento do produto.

O presente termo e as garantias aplicam-se apenas ao território nacional.

Solicitação da Garantia

Aconselhamos que a caixa deva ser aberta no momento do recebimento do produto e que a qualidade do mesmo seja verificada, desta forma podemos solucionar eventuais problemas o mais rápido possível. Ocorrendo algum problema dentro do prazo de 90 dias, o consumidor deve entrar em contato com o canal de vendas seguindo as orientações do mesmo.

Em casos de garantia superior a 90 dias, o consumidor deve entrar em contato com a central de atendimento ao cliente através da área www.madeiramadeira.com.br/central-de-ajuda ou www.madeiramadeira.com.br/garantia-cabecasa, que lhe trará as orientações necessárias.

A MadeiraMadeira caberá a responsabilidade de realizar uma análise prévia do produto através de fotos e vídeos, em caso de parecer positivo (comprovado defeito) a empresa arcará com custo de transporte envio de peças e produtos. É reservado o direito da empresa de reter o produto ou a(s) peça(s) danificada(s). Com a comprovação de defeito no produto, a MadeiraMadeira poderá optar pela substituição total ou parcial de peças. Esta se reserva no direito de realizar os serviços de reposição de partes de peças e componentes que constatem satisfatoriamente a existência de defeito de material ou de manufatura. Se, no momento em que ocorrer a assistência o mesmo produto ou seus materiais não estiverem disponíveis, a empresa poderá substituí-los por de igual qualidade e valor equivalentes a nova linha de produção.

Perda de Garantia

Fica determinado que a garantia perderá efeito nos casos:

- Desgaste em parte e/ ou peças e acabamento decorrentes de uso intenso ou exposição a condições extremas, incluindo ao frio e calor intensos, luz direta do sol, chuva, umidade excessiva, maresia, entre outros;
- Danos causados durante o transporte, quando estes não tiverem sido executados pela MadeiraMadeira e, principalmente, não há cobertura de danos decorrentes de transportes e mudanças de endereço do cliente;
- Danos decorrente da má utilização do produto, esforços indevidos ou qualquer uso diverso daquele orientado pela MadeiraMadeira, bem como no caso de montagem em desacordo com o manual de instruções ou no caso de o cliente ou prestador de serviços por este contratado, vir a realizar alterações na estrutura ou acabamento do produto diferente da forma como o produto foi entregue;
- Não há cobertura por danos causados por descuido, limpeza e/ou manutenção em desacordo com as instruções repassadas pela MadeiraMadeira ou no caso de danos causados por prestadores de serviços de limpeza ou conserto contratados pelo cliente;
- Não se aplica a danos causados por materiais corrosivos como ácidos, solventes, tintas e fluidos corporais;
- Danos causados por acidentes, quedas, sinistros, ataques de pragas ou agentes da natureza. Ou ainda danos decorrentes de corrosão devido à falta de limpeza, manutenção com produtos inadequados ou conservação em lugares diversos daqueles indicados pela MadeiraMadeira (excetuados os produtos destinados ao uso nestas condições);
- Esta garantia não cobre afrouxamento de tecido ocorrido com o uso e pelo desgaste natural do tecido bem como pela deformação do enchimento ou espuma e pelo desalinhamento de costuras eventualmente advindas com o tempo de uso;
- Produtos enviados a título de amostra não são cobertas por garantia.
- Produtos sem Nota Fiscal não possuem garantia.

CABE NO BOLSO • CABE NA VIDA • CABE EM CASA

Prepare-se para a montagem

IMPORTANTE - LEIA CUIDADOSAMENTE - RETENHA PARA REFERÊNCIA FUTURA

- Confira as peças, componentes e se já tem em mãos as ferramentas necessárias.
- Para proteger seu móvel, coloque as peças sobre um tapete.
- Para realizar a montagem são necessárias 02 pessoas. Convide sua família ou amigos pra montar com você.

Para realizar a montagem você vai precisar dessas ferramentas:



Se ficar alguma dúvida, é só falar com a gente pelo chat do site.

Atenção!

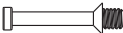

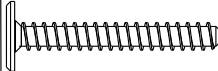
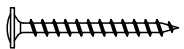
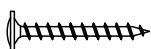

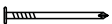




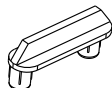
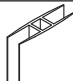
Grau de dificuldade de montagem **AVANÇADO**
Contrate nosso serviço profissional de montagem, é só apontar a câmera do seu celular para o QR Code ao lado ou chamar o número (41) 9877-0911 no whatsapp.



Faça utilização da régua abaixo para medir as ferragens.



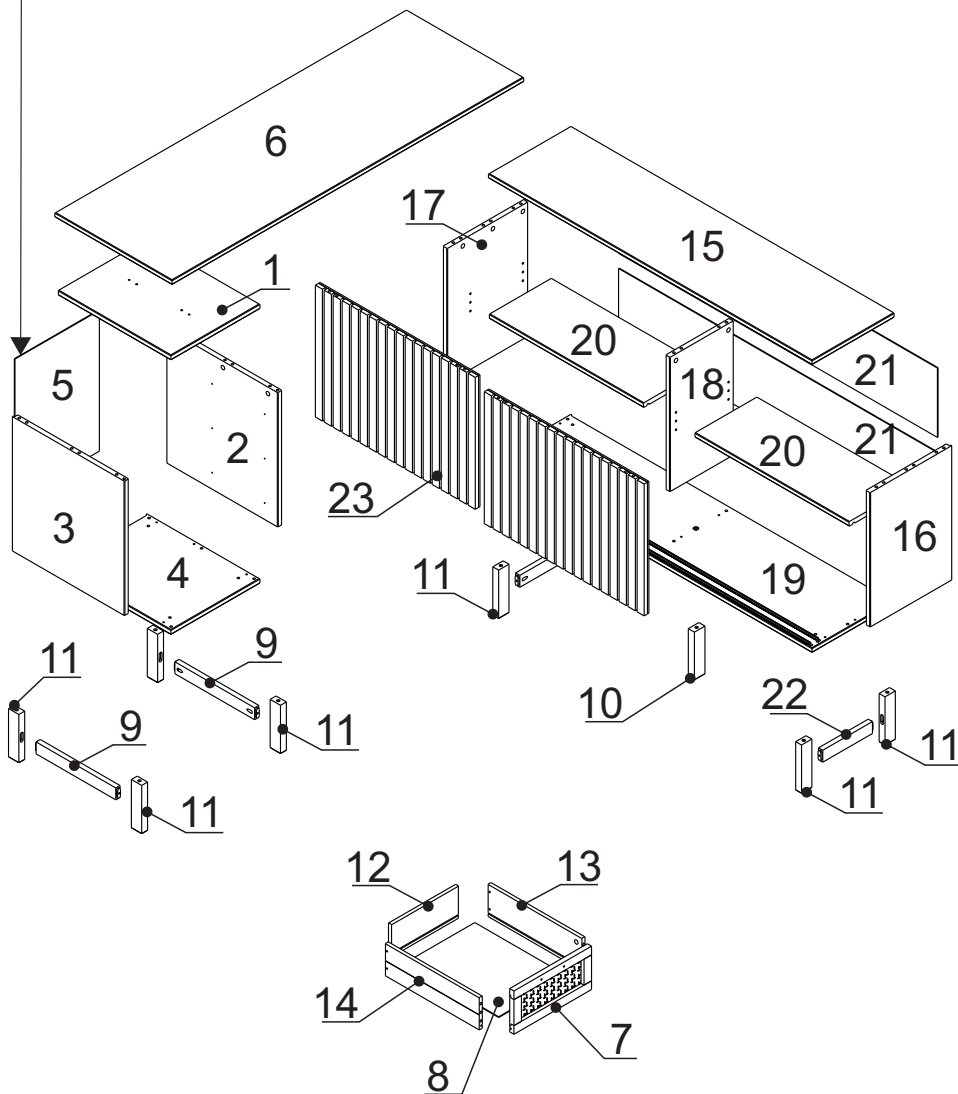
LISTA DE FERRAGENS

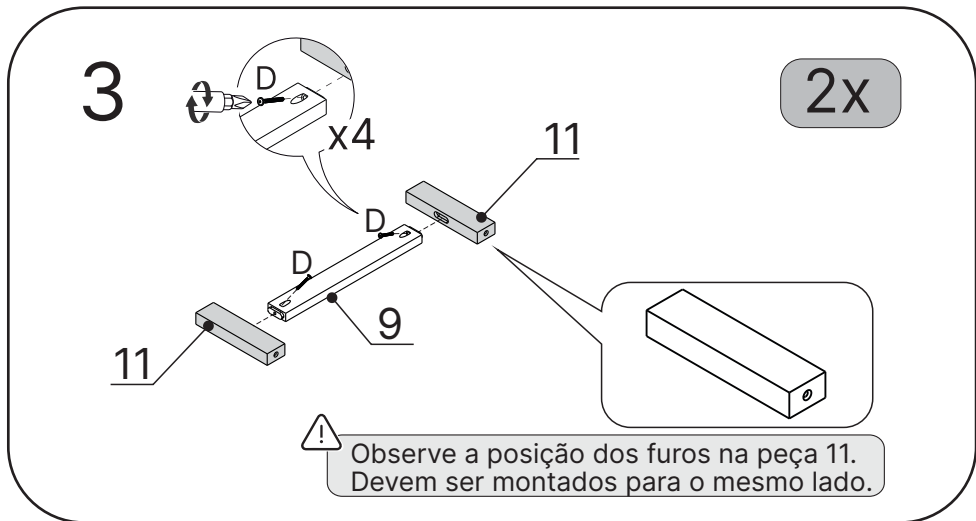
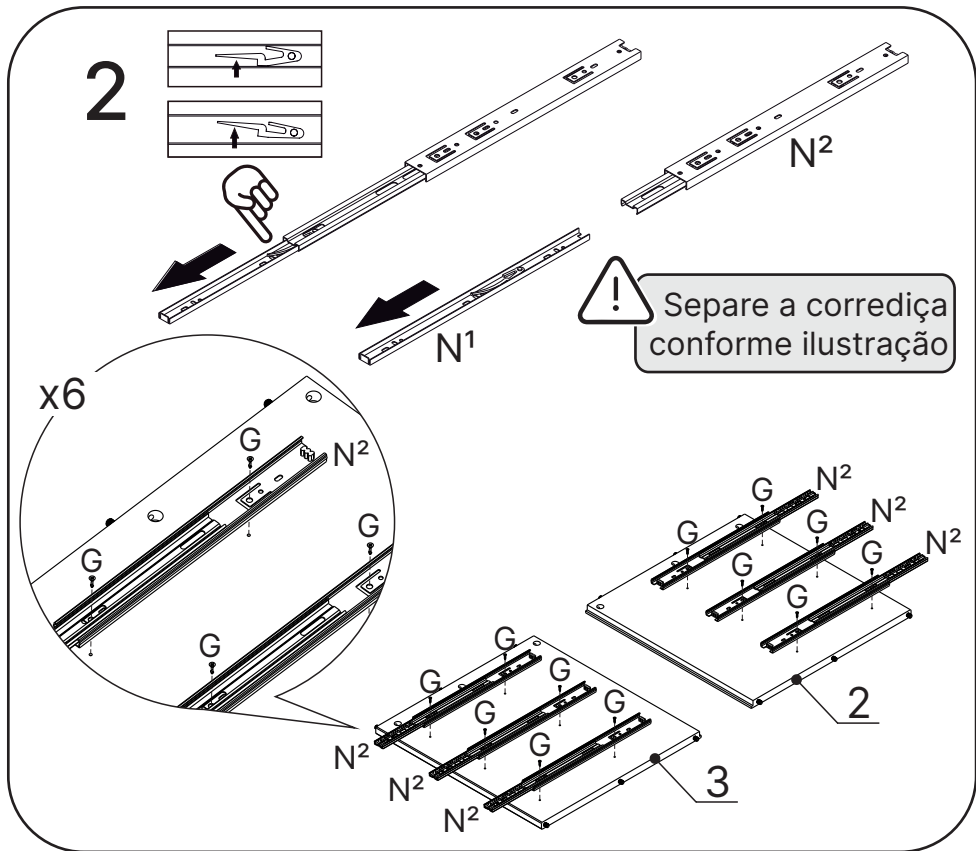
REF.	DESCRIÇÃO	ILUSTRAÇÃO	QTD
A	Haste Minifix		26
B	Tambor Minifix		26
C	Paraf. Estrutural Allen Ø7x50mm		9
D	Paraf. Cab.Philips Ø4x35mm		26
E	Paraf. Cab.Philips Ø4x30mm		12
F	Paraf. Cab.Philips M4x30mm		6
G	Paraf. Cab.Philips Ø3,5x14mm		24
H	Prego 10x10 C/C		46
I	Cavilha Ø8x30mm		34
J	Chave Allen 4mm		1
K	Feltro Adesivo		9
L	Suporte de Prateleira		10
M	Puxador		3
N	Corrediça telescópica 350mm		3
O	Guia para Porta de Correr		8
P	Perfil		1

LISTA DE PEÇAS

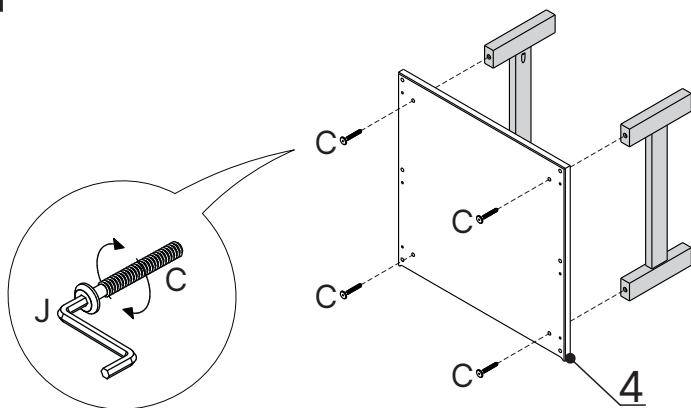
Nº PEÇA	CÓD. FORNECEDOR	DESCRIÇÃO	QTD	DIMENSÕES (mm)			PESO UNT (KG)
				COMP.	LARG.	ESP.	
1	3000.001.0551	TAMPO DO GAVETEIRO	1	380	480	18	1.64
2	3000.001.0552	LATERAL DIREITA DO GAVETEIRO	1	496	478	18	2.13
3	3000.001.0539	LATERAL ESQUERDA DO GAVETEIRO	1	496	478	18	2.13
4	3000.001.0556	BASE DO GAVETEIRO	1	380	480	18	1.64
5	2000.001.0184	TRASEIRO DO GAVETEIRO	1	520	360	2.8	0.37
6	3000.005.0389	TAMPO ESCRIVANINHA MONTADO	1	1500	500	35	8.15
7	6000.009.0028	FRENTE DE GAVETA PALHINHA	3	331	160	18	0.33
8	2000.001.0185	FUNDO DE GAVETA	3	399	297	2.8	0.23
9	4000.003.0501	TRAVESSA DOS PÉS	2	350	44	18	0.14
10	4000.001.0031	PÉ CENTRAL	1	178	45	26	0.1
11	4000.001.0032	PÉ LATERAL	8	180	44	25	0.1
12	3000.004.0133	TRASEIRO DE GAVETA	3	285	120	13	0.22
13	3000.004.0127	LATERAL DIREITA DE GAVETA	3	400	120	13	0.31
14	3000.004.0128	LATERAL ESQUERDA DE GAVETA	3	400	120	13	0.31
15	3000.005.0387	TAMPO DO BALCÃO	1	1380	350	17	4.1
16	3000.001.0553	LATERAL DIREITA DO BALCÃO	1	496	348	18	1.55
17	3000.001.0554	LATERAL ESQUERDA DO BALCÃO	1	496	348	18	1.55
18	3000.001.0555	DIVISÓRIA DO BALCÃO	1	496	270	18	1.2
19	3000.005.0388	BASE DO BALCÃO	1	1380	350	17	4.1
20	3000.005.0390	PRATELEIRA MÓVEL	2	657	264	17	1.47
21	2000.001.0183	TRASEIRO DO BALCÃO	2	1360	256	2.8	0.68
22	4000.003.0510	TRAVESSA DOS PÉS DO BALCÃO	2	222	44	18	0.09
23	5000.001.0058	PORTA RIPADA	2	487	682	20	3.45

N° de Lote

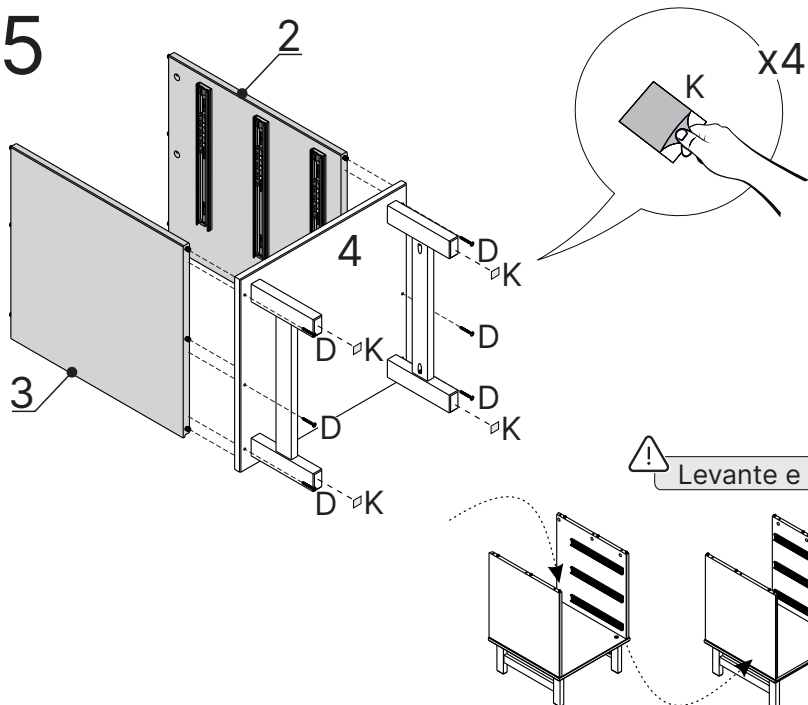




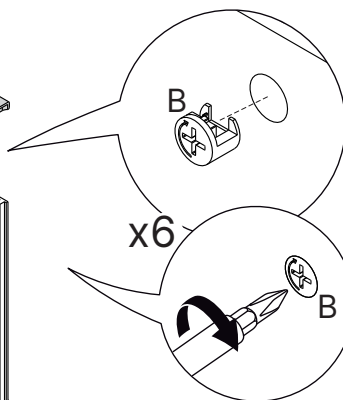
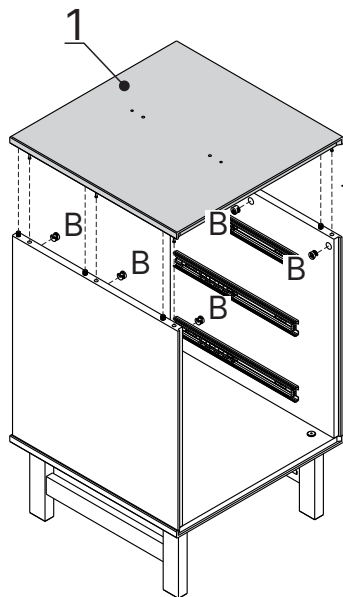
4



5

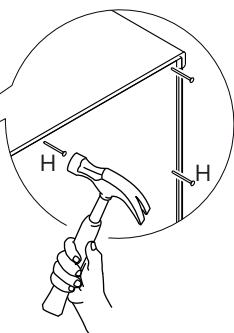
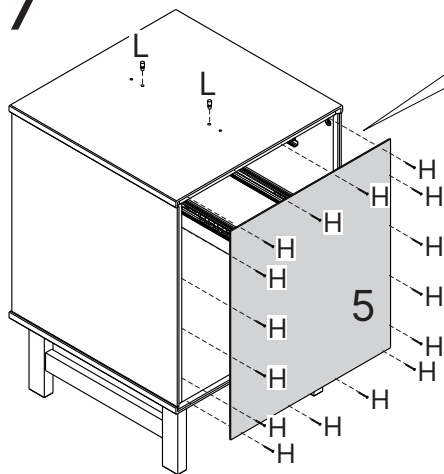


6

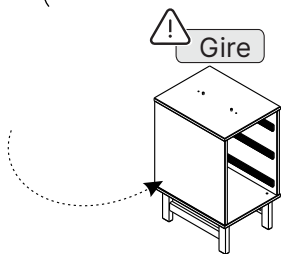


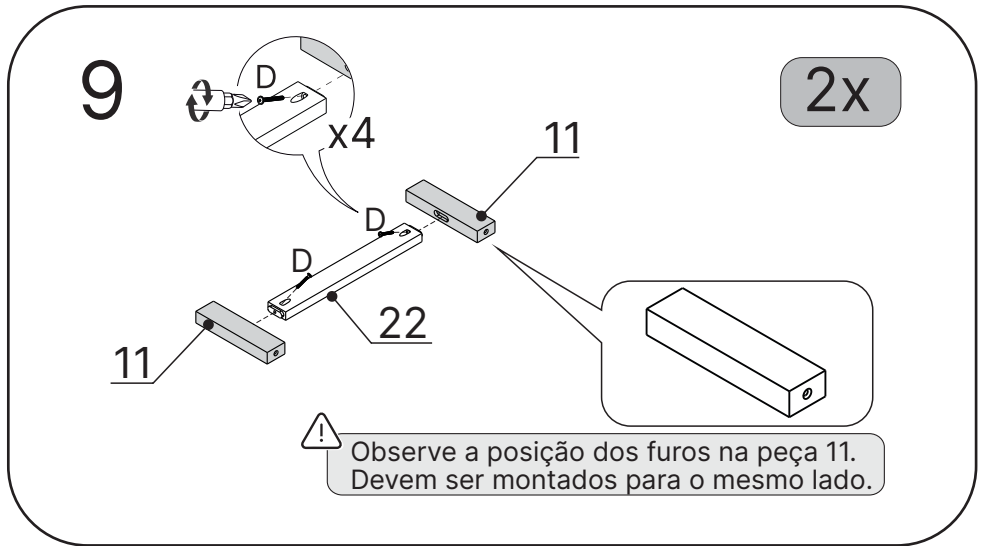
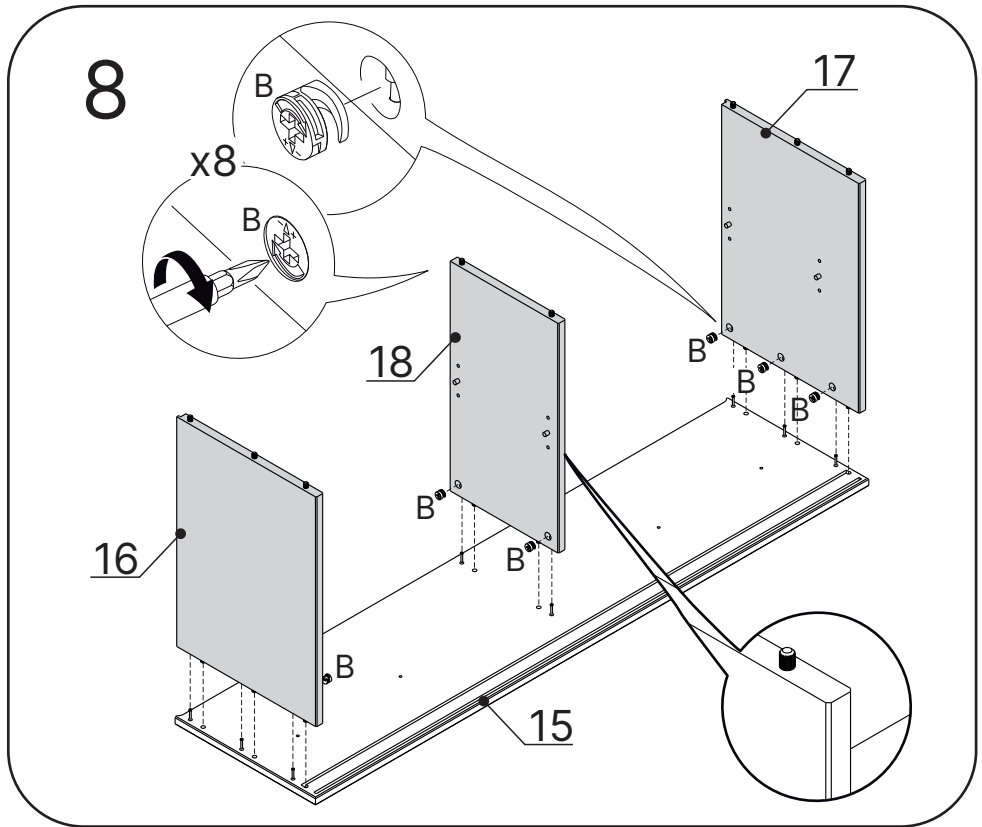
x6

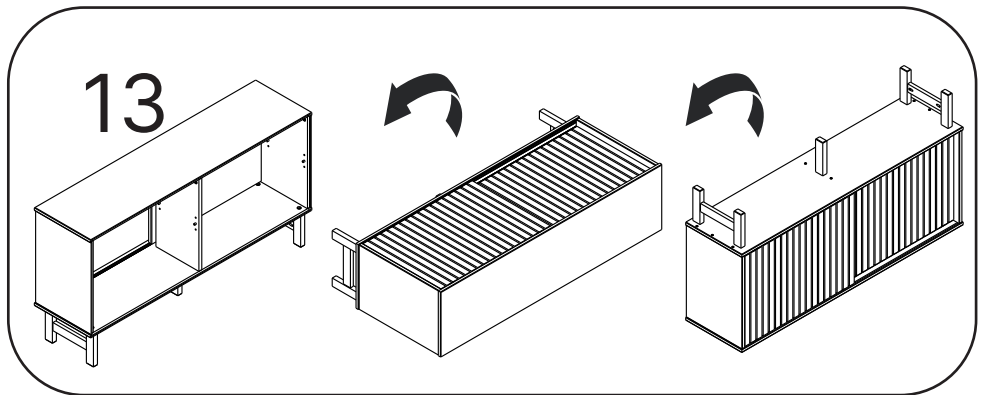
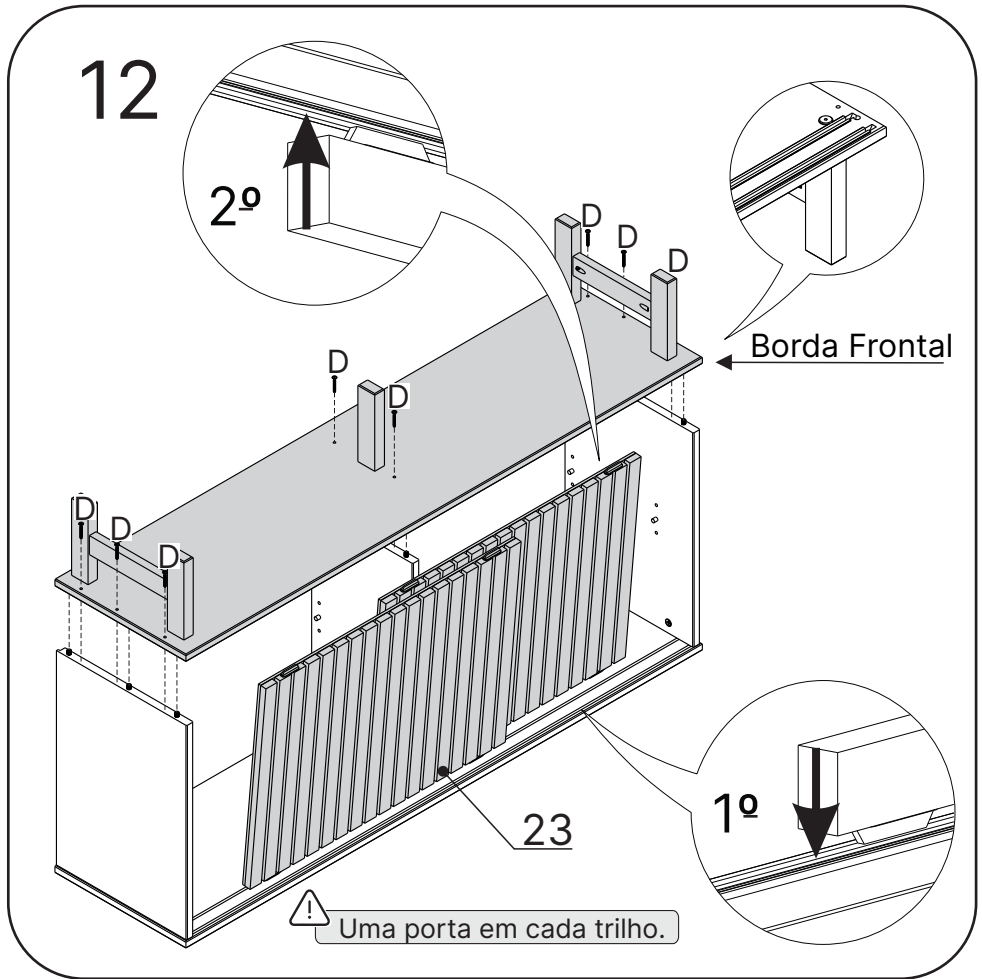
7



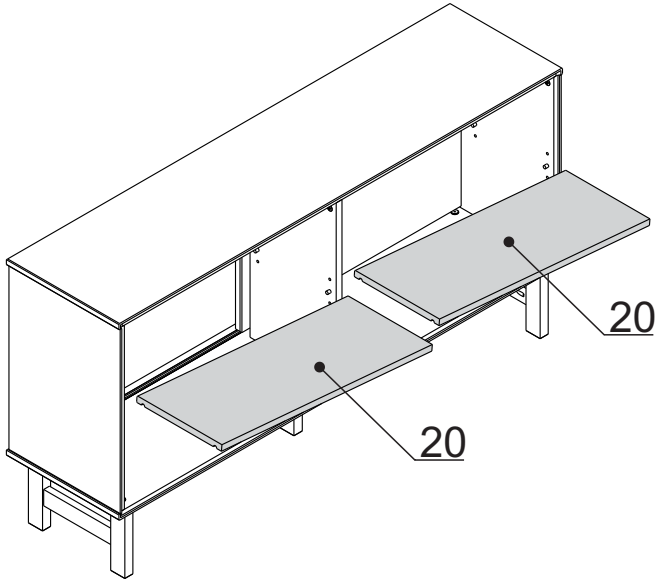
! Gire



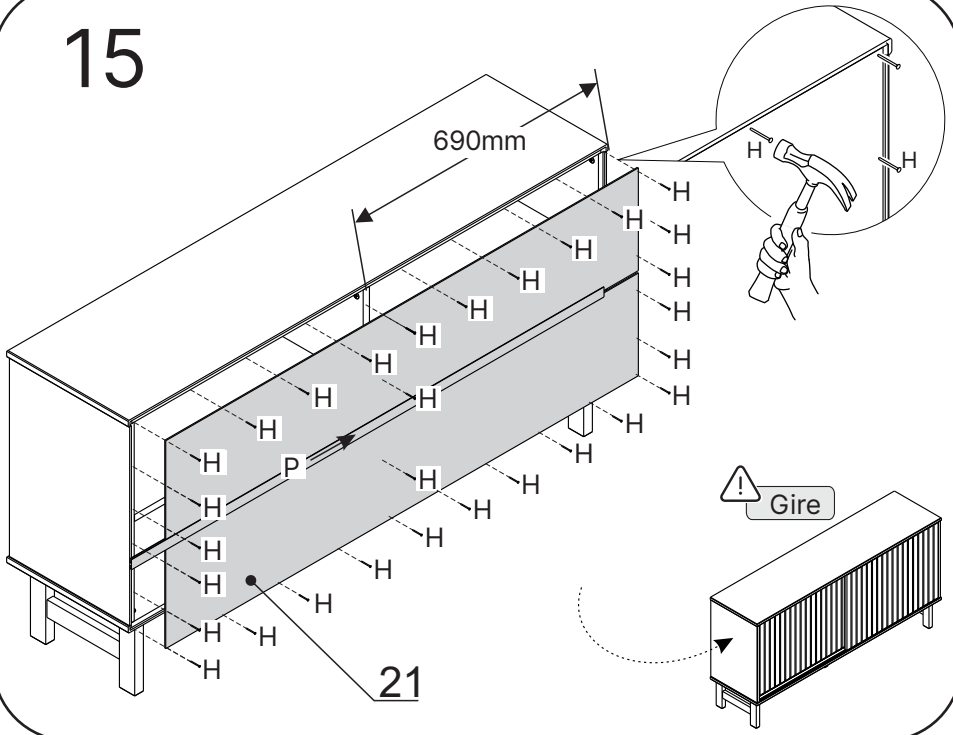




14



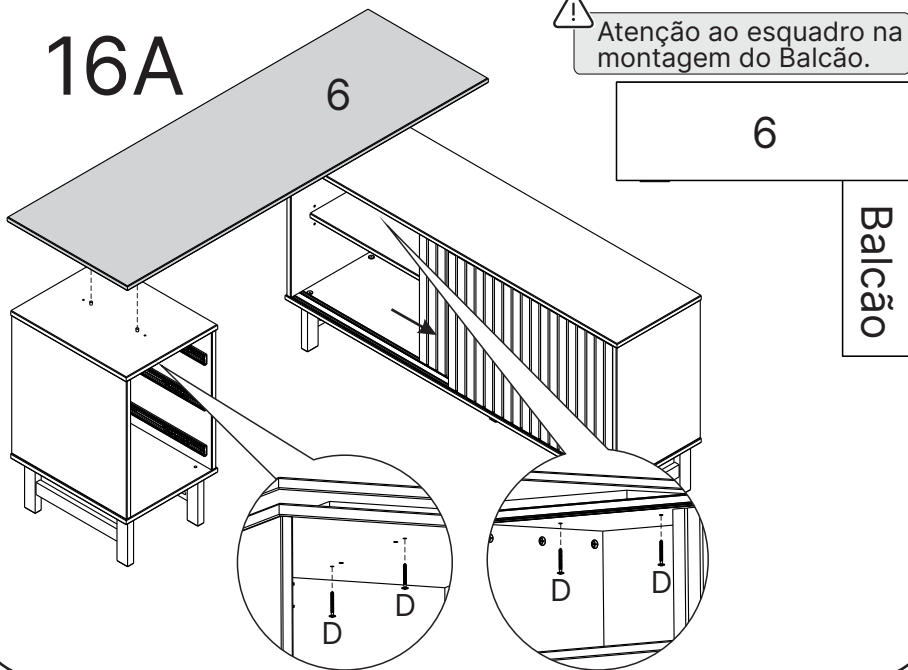
15



16A



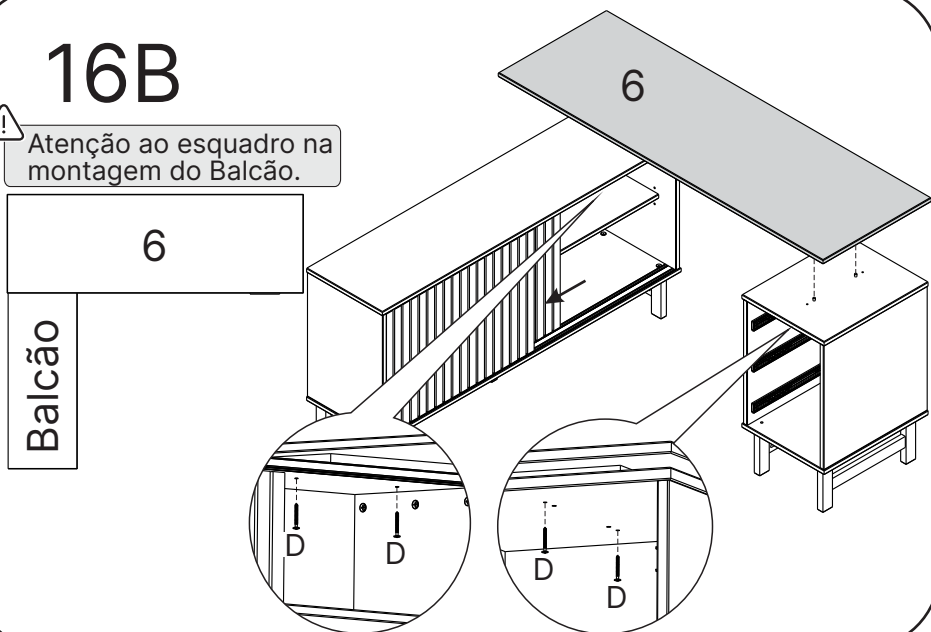
Atenção ao esquadro na montagem do Balcão.



16B

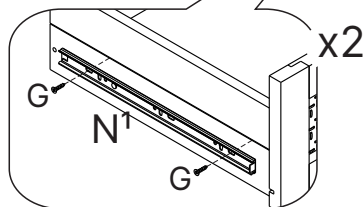
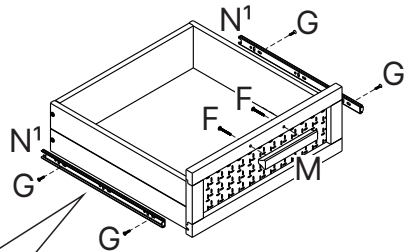
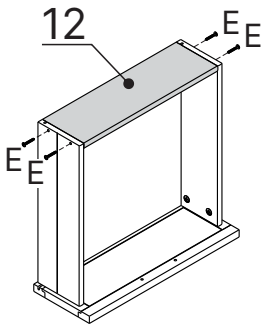
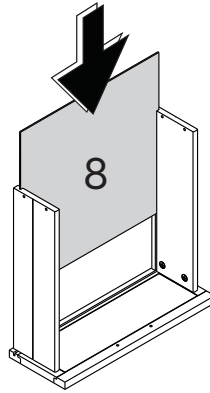
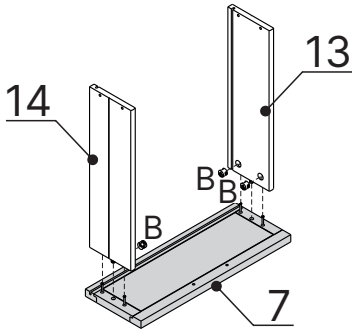


Atenção ao esquadro na montagem do Balcão.

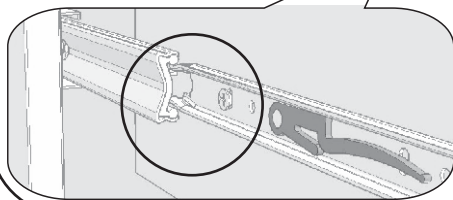
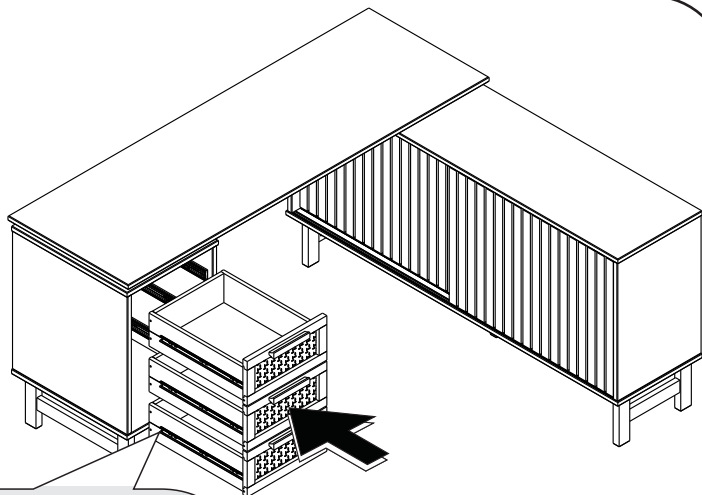


17

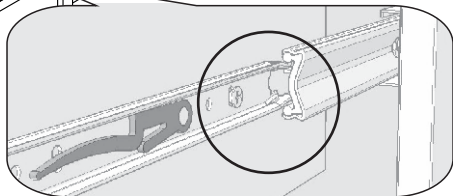
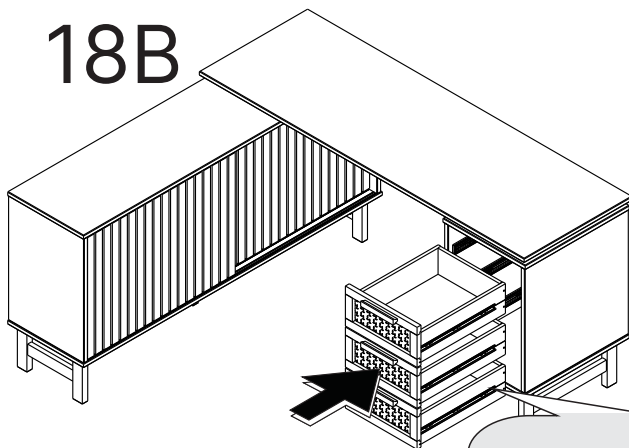
3x



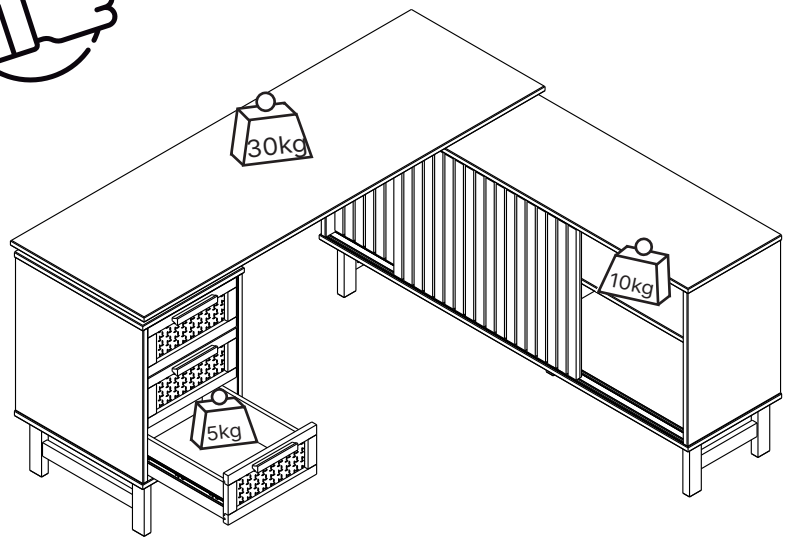
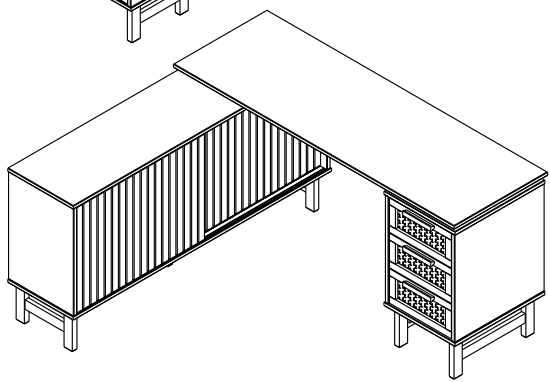
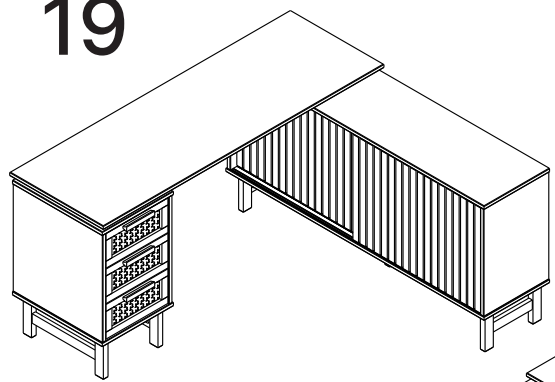
18A



18B



19



Dicas para assegurar a garantia e prolongar a vida útil do seu móvel

Limpeza

Use um pano macio, levemente umedecido com água. É possível o uso de detergente neutro, ou sabão neutro com água.

Manutenção

Para garantir estabilidade e durabilidade, é recomendado reapertar os parafusos de tempos em tempos.

Ventilação

A falta de ventilação e excesso de calor pode prejudicar a durabilidade e acabamento do produto.





madeira
madeira
GABE
GASA

V.01