



ARMÁRIO BAIXO C/ 2 PORTAS
KITCUBOS

CÓDIGO: ARBAKC103

FERRAMENTAS

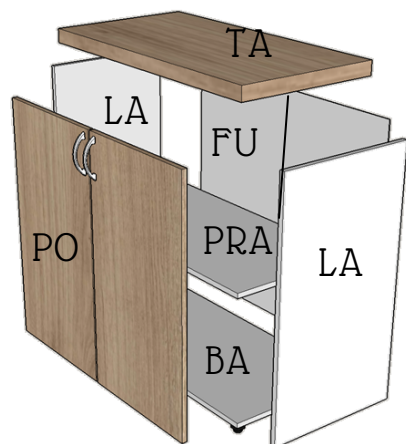


Descrição	Quantidade
-----------	------------

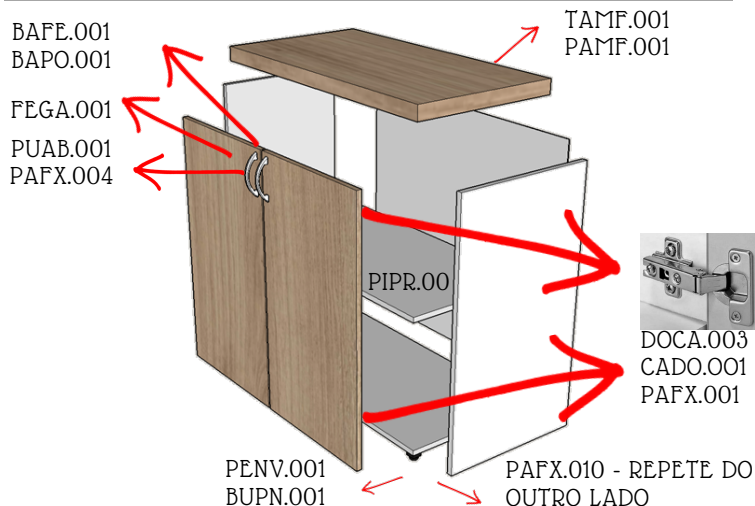
LA	Laterais	2
BA	Base	1
TA	Tampo	1
PRA	Prateleira	1
FU	Fundo 15mm	2
PO	Portas	2

Observação: Em diversas cores!

Passo a passo



Passo a passo



Descrição	Quantidade
-----------	------------

PAFX.010 - Parafuso Estrutural (5,0x50mm - na base)	6	
TAMF.001/PAMF.001 - Mini fix (conjunto: tambor + parafuso)	12	
TAFU.002 - Tapa Furo (19mm)	12	
PENV.001/BUPN.001 - Pé Nivelador (com regulagem)	4	
PIPR.001 - Pino (para prateleiras)	4	
DOCA.003/CADO.001 - Dobradiça (35mm)	4	
PUAB.001 - Puxador (ABS Alumínio)	2	
FEGA.001 - Fechadura p/ armário (22mm)	1	
BAFE.001 - Batente porta (Metalico)	1	
BAPO.001 - Batente porta (Metalico)	1	
PAFX.001 - Parafuso 3,5x14mm (Para: Dobradiça, batente e fechadura)	22	
PAX.004 - Parafuso 4x30mm (Para: Puxadores)	4	

Passo a passo

- 1 - Verifique se o produto encontra-se com todos os acessórios e ferragens.
- 2 - Proteja a superfície onde o produto será montado, afim de evitar danos.
- 3 - Instale os pés niveladores na base. E depois do produto montado regule os pés niveladores de acordo com o piso.
- 4 - Una as laterais com a base, com o auxílio de uma chave, fixando os parafusos minifix. A Base utiliza o parafuso estrutural.
- 5 - Instale a batente, os puxadores e as dobradiças nas portas conforme demarcação.
- 6 - Centralize o tampo sobre a estrutura e fixe os minifix unindo a estrutura ao tampo.
- 7 - Posicione as prateleiras internas de acordo com as furações nas laterais.
- 8 - Instale as portas e regule conforme a necessidade.
- 9 - Cole os tapa furos para melhor acabamento do móvel.

A Bramov Móveis oferece total suporte para os lojistas que comercializam os produtos de nossa marca. A empresa se reserva o direito de efetuar modificações de carácter técnico em seus produtos, sem aviso prévio. Imagens ilustrativas. Temos como prioridade a qualidade de nossos produtos.



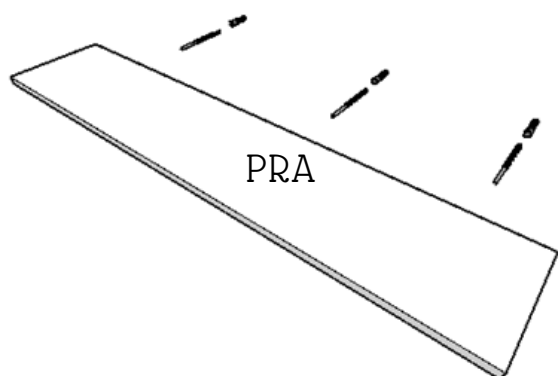
PRATELEIRA
DE 800 ATE 1000MM
KITCUBOS 15MM

Descrição	Quantidade
PRA Prateleira	1

Etiquetas nas peças

4487	→ Referência Interna
1530	→ Medida da Peça
400	→ Espessura Peça
15	→ Função Peça
LAT	→ Código do Produto
PR	→ Cor

Passo a passo

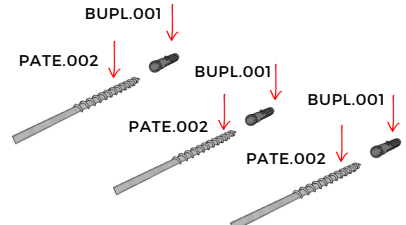


Descrição	Quantidade
PATE.002 - Suporte Invisível (Bucha Nylon 10mm)	3
BUPNL.001 - Bucha (Bucha Nylon 10mm)	3

Passo a passo

- 1 - Verifique se o produto encontra-se com todos os acessórios e ferragens.
- 2 - Proteja a superfície onde o produto será montado, afim de evitar danos.
- 3 - Com auxílio de uma furadeira faça o furo na parede para as buchas, na altura que deseja e seguindo a furação determinada que vem na prateleira.
- 4 - Parafuse o suporte invisível na parede .
- 5 - Encaixe a prateleira no suporte invisível
- 6 - Peso máximo de 10kg distribuídos

Passo a passo



CHECK LIST

PRATELEIRA DE 800 ATE 1000MM KITCUBOS

PARTES

1 - PRATELEIRA 15MM

FERRAGENS

3 - PATE.002 - SUPORTE INVISÍVEL

3 - BUPNL.001 - BUCHA

DETALHES

COR

LIMPEZA

QUALIDADE

MEDIDA

Nossos produtos são conferidos individualmente para garantir que não falte nada no seu pedido, mas se perceber alguma falha, entre em contato conosco! ;)



CONFERIDO COM CARINHO POR

A Bramov Brasil Móveis oferece total suporte para os lojistas que comercializam os produtos de nossa marca. A empresa se reserva o direito de efetuar modificações de carácter técnico em seus produtos, sem aviso prévio. Imagens ilustrativas. Temos como prioridade a qualidade de nossos produtos.



MESA RETA
KITCUBOS

CÓDIGO: MEREKC

FERRAMENTAS



OU

Descrição Quantidade

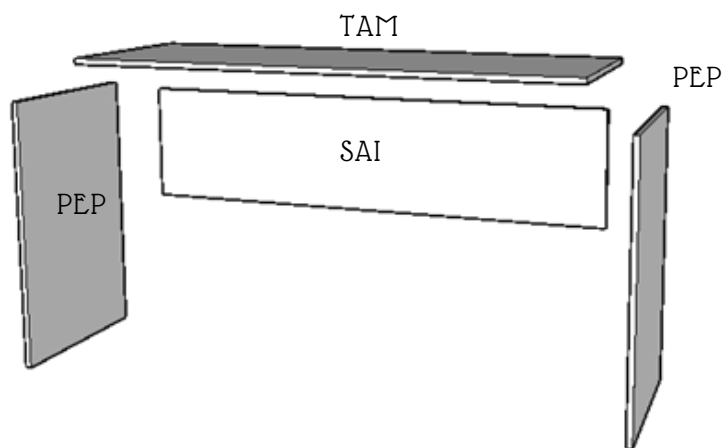
TAM	Tampo	1
SAI	Saia	1
PEP	Pe Painei	2

Etiquetas nas peças

4487	→ Referência Interna
1530	→ Medida da Peça
400	→ Espessura Peça
15	→ Função Peça
LAT	→ Função Peça
MERKUBOS	→ Código do Produto
PR	→ Cor

Observação: Em diversas cores!

Passo a passo



Descrição Quantidade

TAMF.001/PAMF.001 - Mini fix
(Para: Fixar tampo, laterais e fundo)

8



TAFU.002 - Tapa Furo
(Para: Os Tambores do Mini fix)

8



SAPG.001 - SAPATA
(Para os pés)

4



PAFX.002 - Parafuso 3,5X25mm
(Para: Sapata)

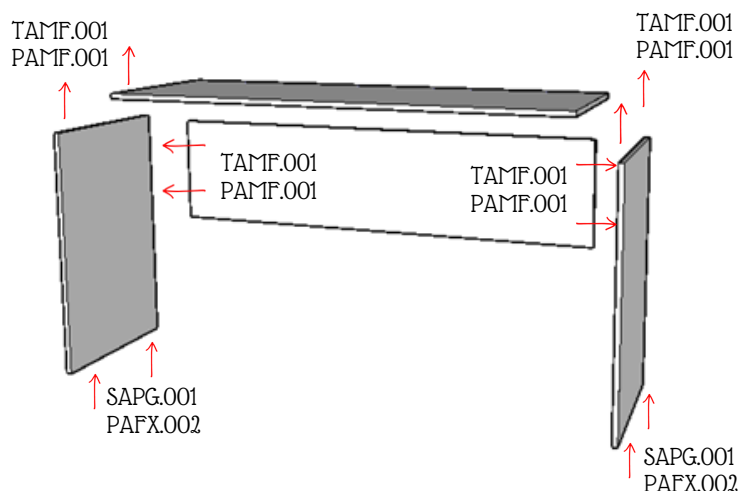
4



Passo a passo

- 1 - Verifique se o produto encontra-se com todos os acessórios e ferragens.
- 2 - Proteja a superfície onde o produto será montado, afim de evitar danos.
- 3 - Instale os pés niveladores nos pés. E depois do produto montado regule os pés niveladores de acordo com o piso.
- 4 - Una a saia no pé, com o auxílio de uma chave, fixando os parafusos minifix. Faça o mesmo com o outro pé.
- 5 - Centralize o tampo sobre a estrutura e fixe os minifix unindo a estrutura ao tampo.
- 6 - Cole os tapa furos para melhor acabamento do móvel.

Passo a passo





ARMÁRIO C/ 1 PORTAS

CÓDIGO: ARAEKC

FERRAMENTAS



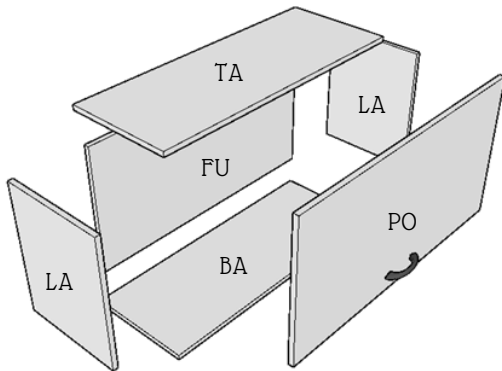
Descrição	Quantidade
LAT Laterais	2
BAS Base	1
TAM Tampo	1
POR Portas	1
FUA Fundo	1

Etiquetas nas peças

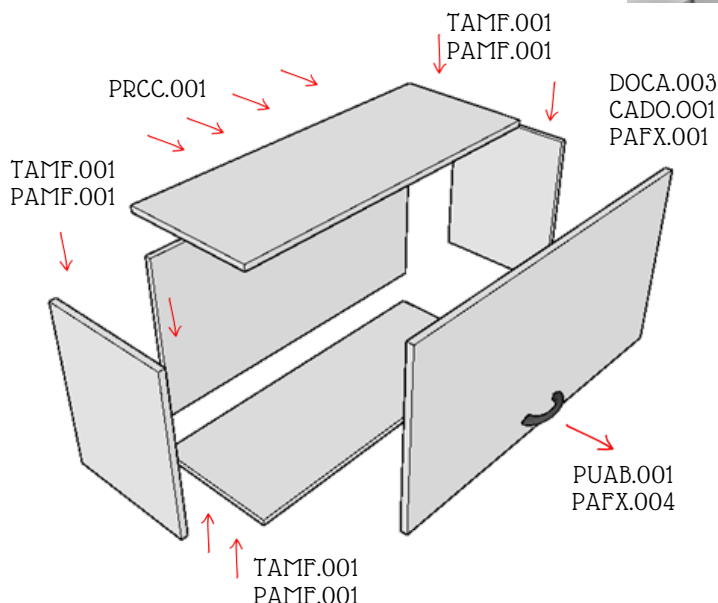
4487	→ Referência Interna
1530	→ Medida da Peça
400	→ Espessura Peça
15	→ Função Peça
LAT	→ Código do Produto
PR	→ Cor

Observação: Em diversas cores!

Passo a passo



Passo a passo



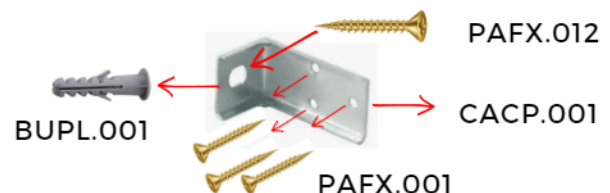
Descrição	Quantidade
TAMF.001/PAMF.001 - Mini fix (conjunto: tambor + parafuso)	8
TAFU.002 - Tapa Furo (19mm)	8
DOCA.003/CADO.001 - Dobradiça (35mm)	2
PIGA.002 - Pistão (Para: Porta basculante)	2
PUAB.001 - Puxador (ABS Alumínio)	1
PAFX.001 - Parafuso 3,5x14mm (Para: Dobradiça e Cantoneira)	14
PAX.004 - Parafuso 4x30mm (Para: Puxadores)	2
PAX.012 - Parafuso 5x60mm (Para: Fixar Cantoneira na Parede)	2
BUPNL.001 - Bucha (Para: fixar cantoneira na parede)	2
CAEL.001 + CACA.001 - Cantoneira e Capa (Para: fixar nicho na parede)	2
PRCC.001- Prego 10x10mm (Para: Pregiar o Fundo)	20

Passo a passo

- 1 - Verifique se o produto encontra-se com todos os acessórios e ferragens.
- 2 - Proteja a superfície onde o produto será montado, afim de evitar danos.
- 3 - Una as laterais com a base, com o auxílio de uma chave, fixando os parafusos. A Base utiliza o parafuso estrutural.
- 5 - Instale a batente, os puxadores e as dobradiças nas portas conforme demarcação.
- 6 - Centralize o tampo sobre a estrutura e fixe os minifix unindo a estrutura ao tampo.
- 7 - Instale as portas e regule conforme a necessidade.
- 8 - Cole os tapa furos para melhor acabamento do móvel.

Passo a passo

KIT PARA FIXAR NICHOS NA PAREDE:



A Bramov Móveis oferece total suporte para os lojistas que comercializam os produtos de nossa marca. A empresa se reserva o direito de efetuar modificações de carácter técnico em seus produtos, sem aviso prévio. Imagens ilustrativas. Temos como prioridade a qualidade de nossos produtos.