

MANUAL DE INSTRUÇÕES

RECOMENDAÇÕES

Recomendado apenas para uso residencial. Não expor ao sol ou umidade.

Não exceder a capacidade de peso.

Partes em aço cromado não possuem garantia em regiões litorâneas.

MANUTENÇÃO E LIMPEZA

Limpar com pano macio umedecido em solução de água e sabão neutro e secar em seguida.

Para partes em aço cromado, limpar com flanela seca e macia. Para proteger a peça e manter o brilho sugere-se polimento com cera automotiva.

Não utilizar produtos químicos ou abrasivos.

OFFICE ESTEIRINHA ALTA



COMPONENTES

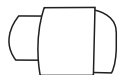
(A) 1 UNID.



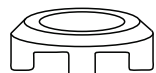
(F) 1 UNID.



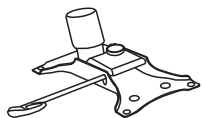
(B) 4 UNID.



(G) 1 UNID.



(C) 1 UNID.



(I) 5 UNID.



(D) 1 UNID.



(K) 4 UNID.



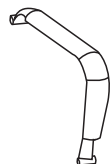
M8x40MM

(L) 4 UNID.



M6x20MM

(E) 2 UNID.



(M) 1 UNID.

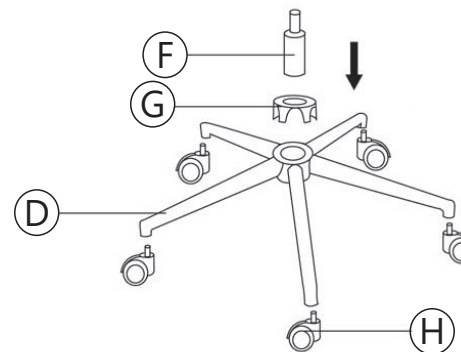


(N) 4 UNID.

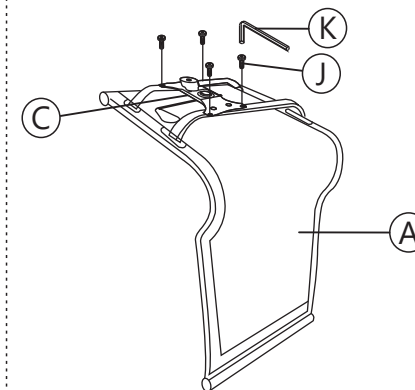


INSTRUÇÕES DE MONTAGEM

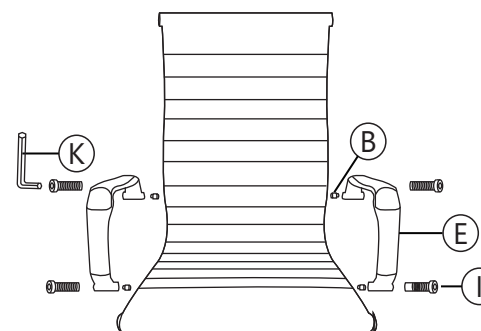
1



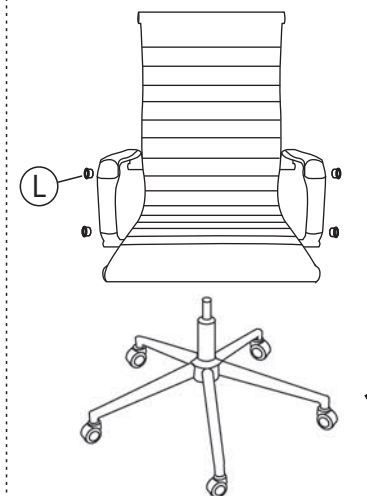
2



3



4



FAVOR NÃO RETIRAR A ETIQUETA COM O NÚMERO DE IDENTIFICAÇÃO QUE ACOMPANHA A PEÇA.