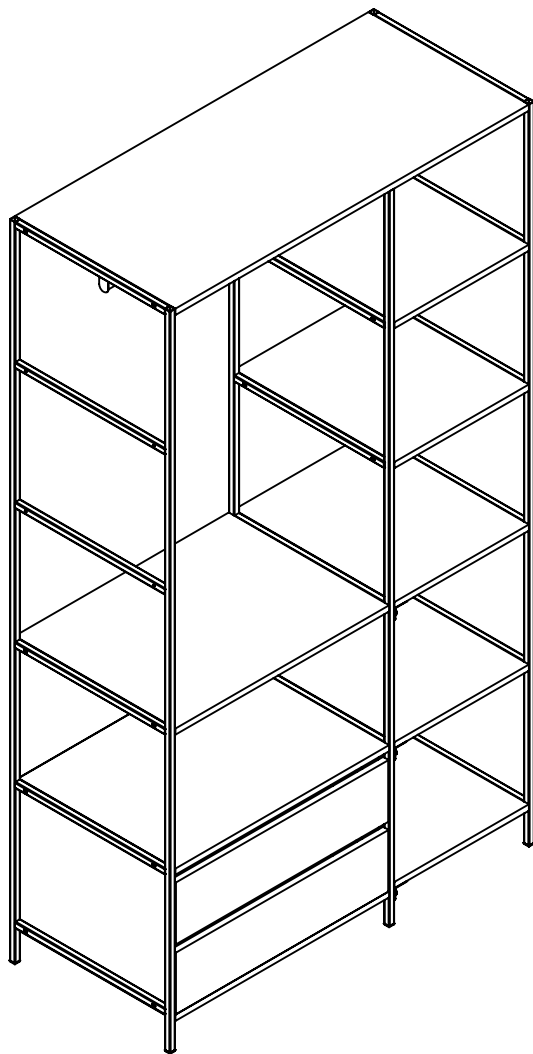





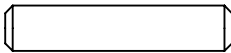




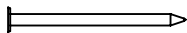
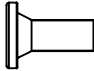

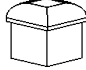
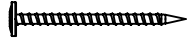


PLACA&PONTO



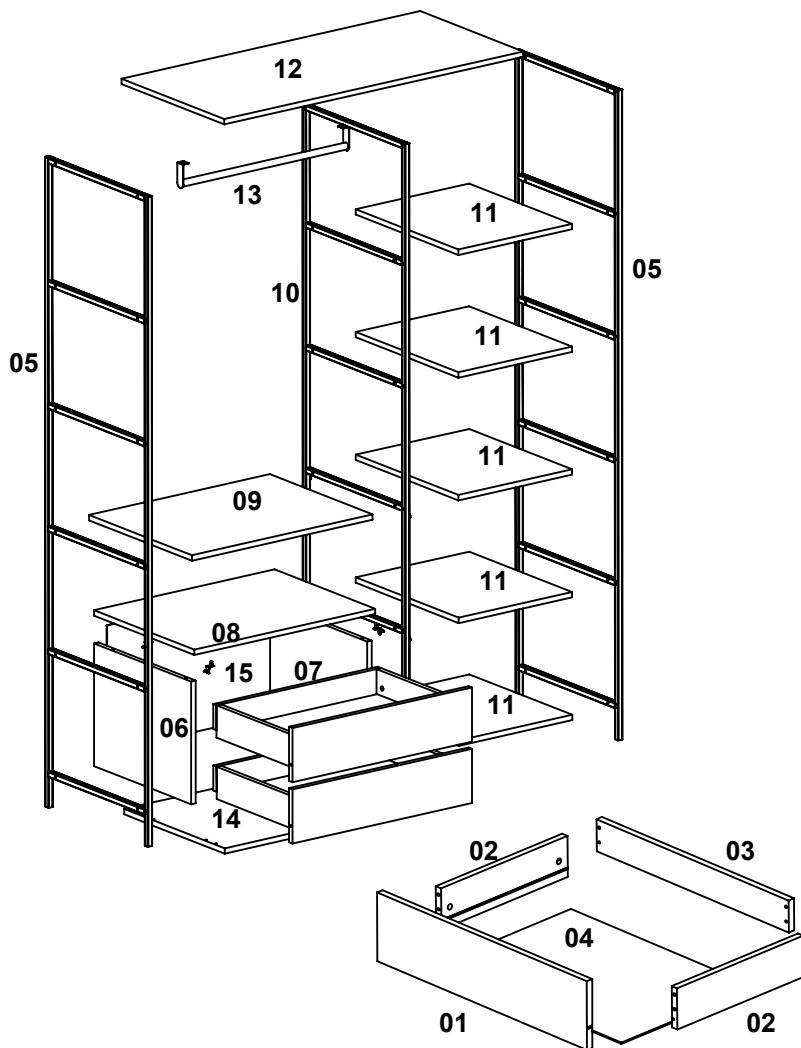
**P1025 - CLOSET INDUSTRIAL**

**01**

**LISTA DE FERRAGENS**

REF.	DESCRIÇÃO	VINHETA	QTD.
<b>A</b>	Parafuso Chipboard 3,5x14mm		36
<b>B</b>	Parafuso Chipboard 3,5x25mm		06
<b>C</b>	Parafuso Chipboard 3,5x40mm		04
<b>D</b>	Cavilha 6x30mm		16
<b>E</b>	Tambor minifix 12mm		08
<b>F</b>	Parafuso minifix 12mm		08
<b>G</b>	Cola Branca		01
<b>H</b>	Corrediça light 350mm		02
<b>I</b>	Prego 10mm		30
<b>J</b>	Parafuso Cabeça chata Sex. 20mm		06
<b>K</b>	Chapa de fixação		06
<b>L</b>	Ponteira Plastica 15x15 mm		06
<b>M</b>	Parafuso sextavado 40mm		24
<b>N</b>	Arruela de pressão 5/16"		06
<b>O</b>	Cantoneira de metal		06

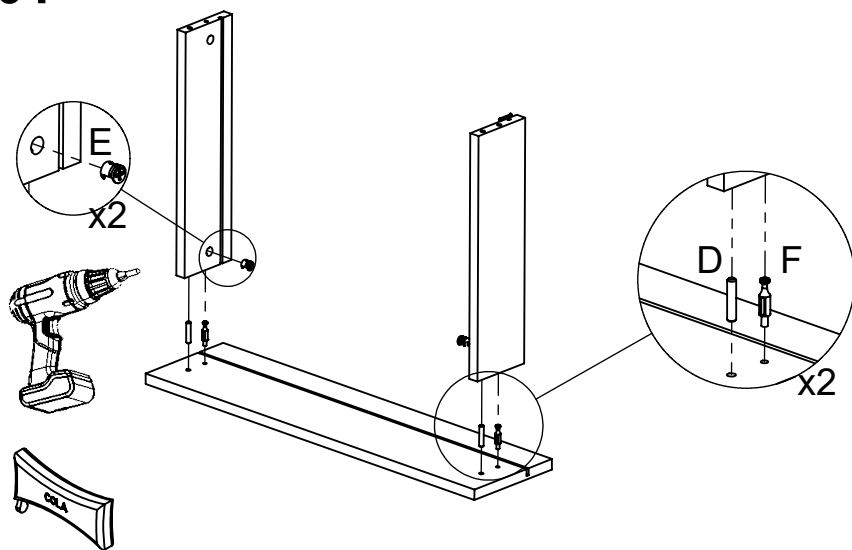
VISTA EXPLODIDA



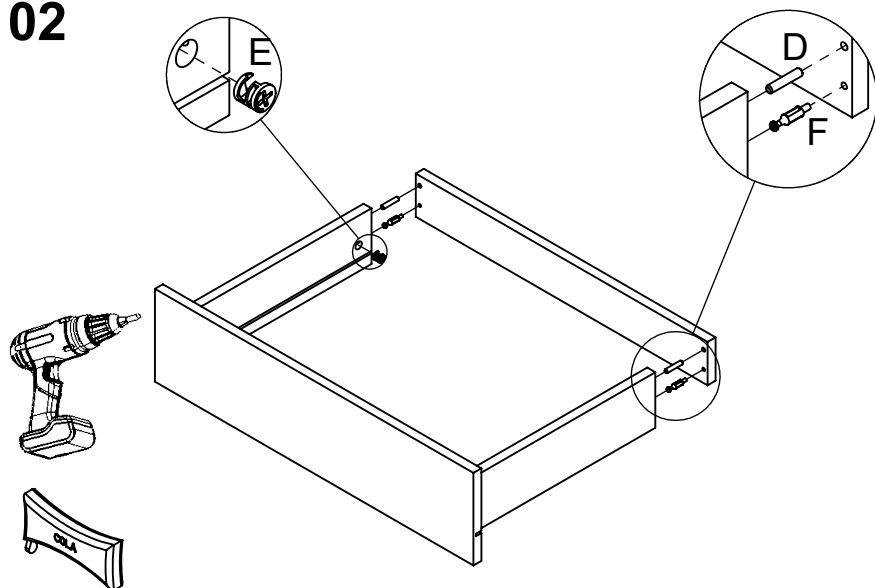
**LISTA DE PEÇAS**

Nº	CÓDIGO	DESCRIÇÃO	QTD.	DIMENSÕES (mm)			PESO
				COMP.	LARG.	ESP.	
01	13100060-12	Frente Gaveta	02	596	150	15	10,5
02	13100060-14	Lateral Gaveta	04	350	90	15	4,65
03	13100060-09	Costa Gaveta	02	544	64	15	2,95
04	13100060-11	Fundo Gaveta	02	523	370	03	2,95
05	13100060-01	Lateral de Metal	02	1800	450	15	0,85
06	13100060-07	Lateral Direita Gaveteiro.	01	325	431	15	0,32
07	13100060-06	Lateral Esquerda Gaveteiro	01	325	431	15	0,84
08	13100060-08	Tampo Gaveteiro	01	600	446	15	2,95
09	13100060-05	Prateleira Maior	01	450	600	15	0,32
10	13100060-02	Metal Central	01	1785	450	15	1,80
11	13100060-04	Prateleiras Pequenas	05	477	450	15	1,80
12	13100060-03	Tampo	01	992	450	15	7,56
13	13100060-56	Cabideiro	01	400	290	170	1,05
14	13100060-56	Base Gaveteiro	01	600	431	15	2,85

01

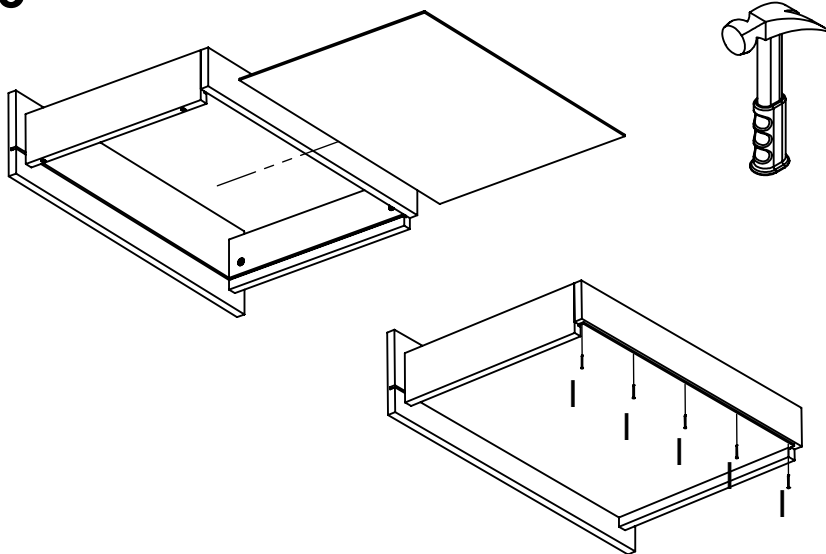


02

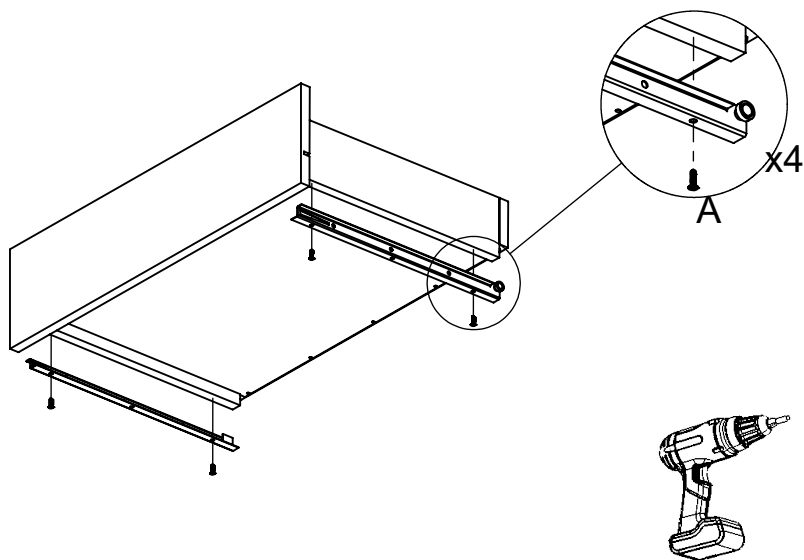


# PLACA&PONTO

03



04

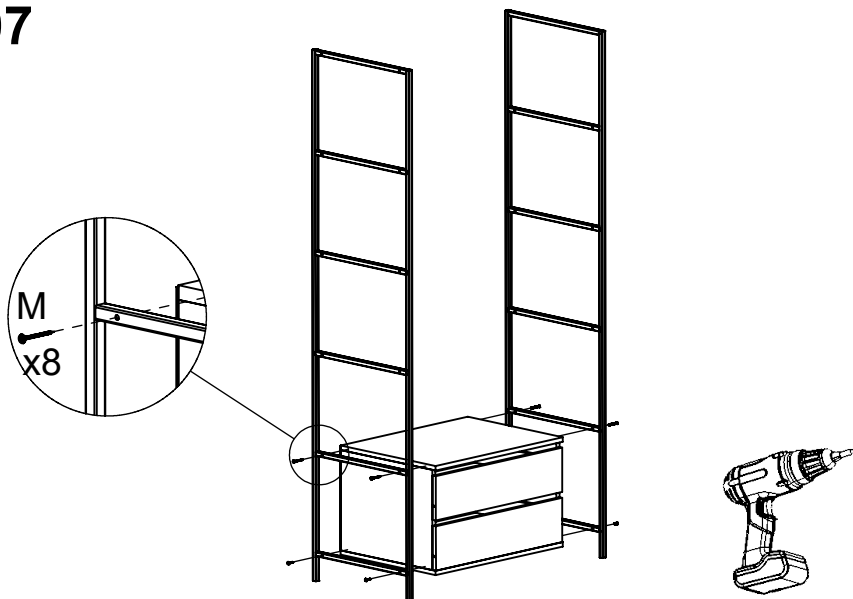


06

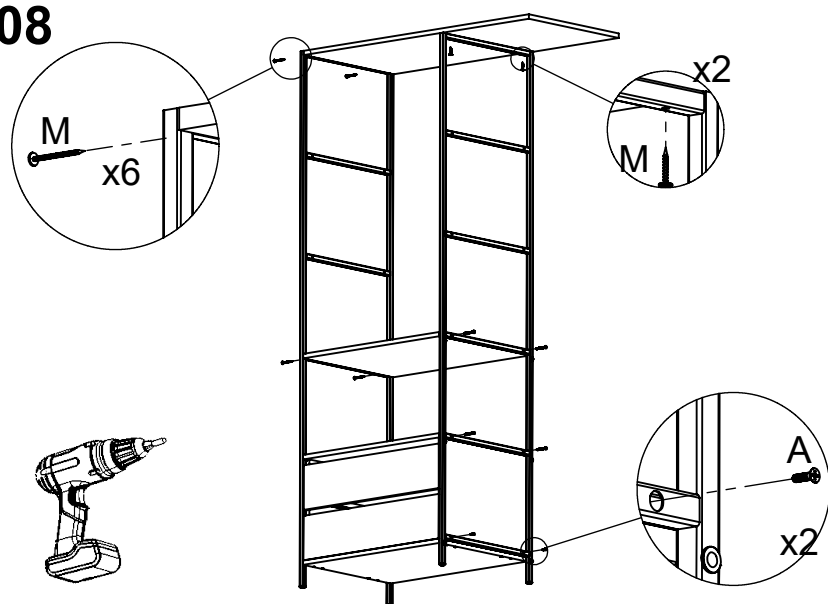


# PLACA&PONTO

07



08

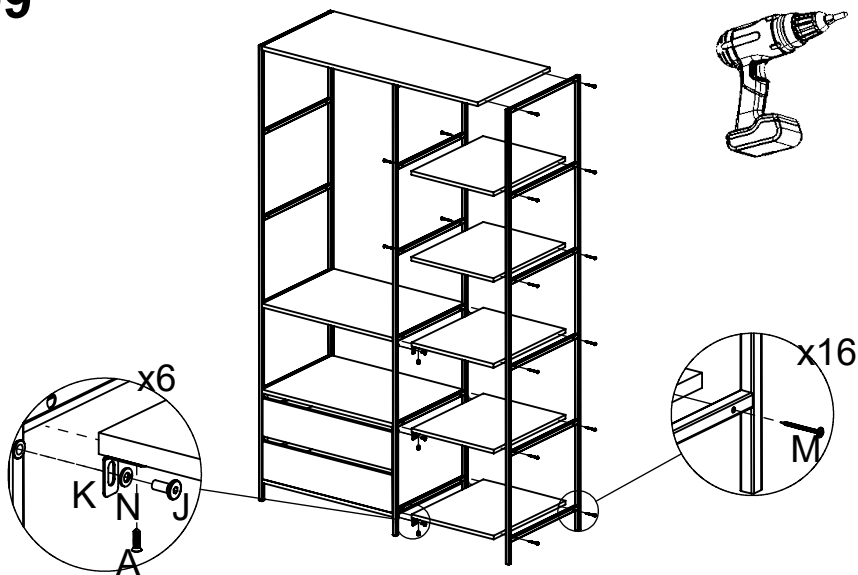


08

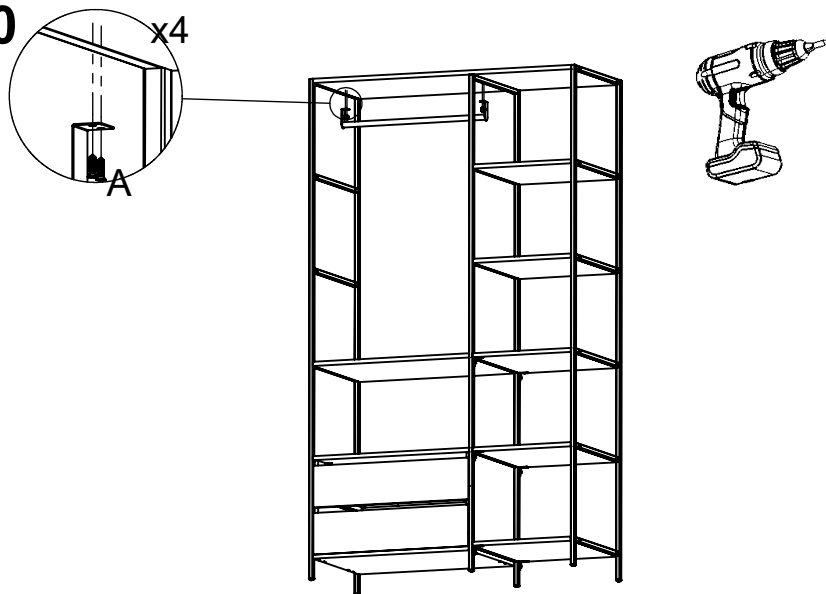


# PLACA&PONTO

09

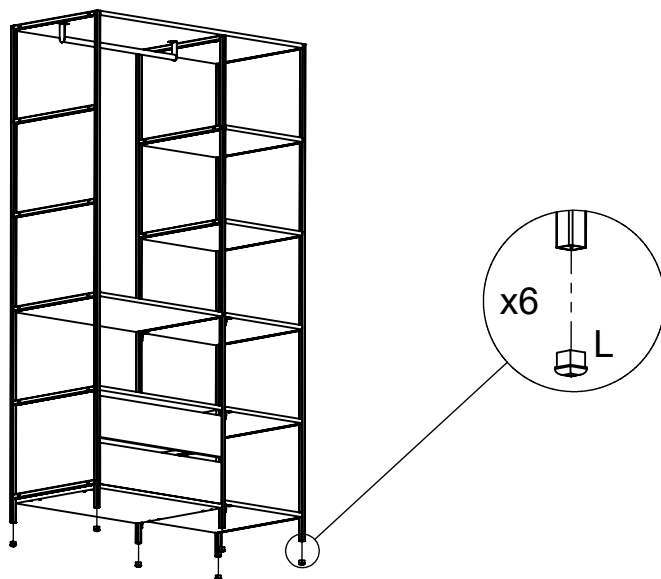


10



09

11



12

