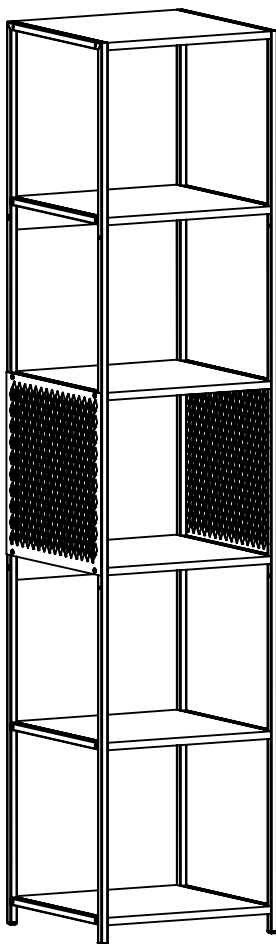


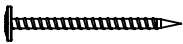
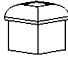
PLACA&PONTO



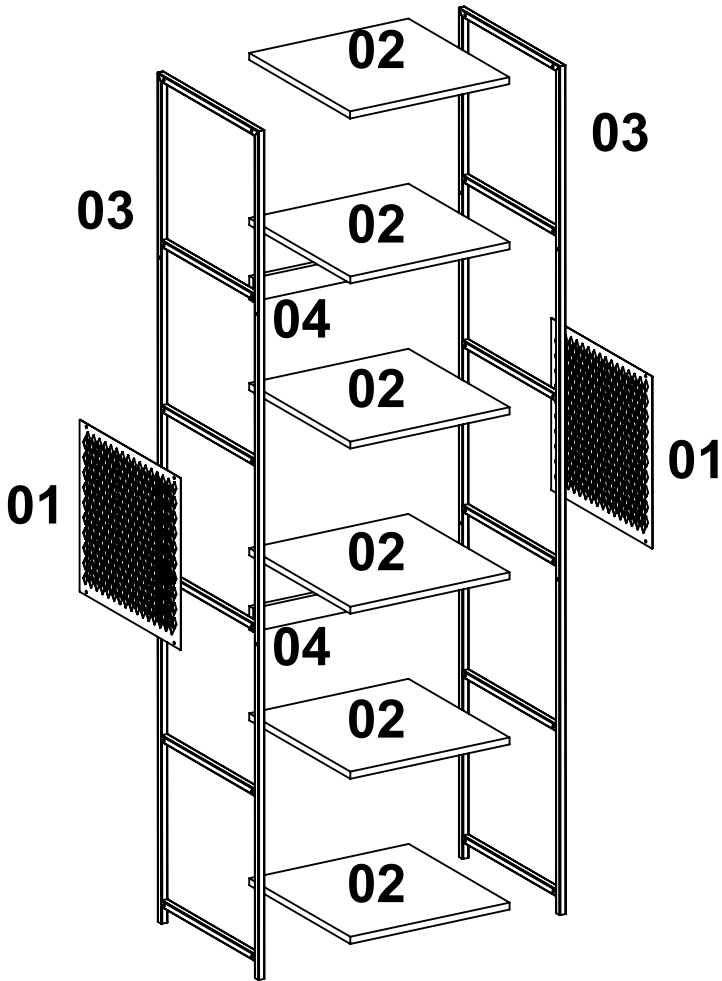
**P1023 - ESTANTE ALTA TELADO  
INDUSTRIAL**

**01**

LISTA DE FERRAGENS

REF.	DESCRIÇÃO	VINHETA	QTD.
<b>A</b>	Parafuso Flangeado ZP 3,5x40mm		28
<b>B</b>	Ponteira Plastica 15x15 Preto		04

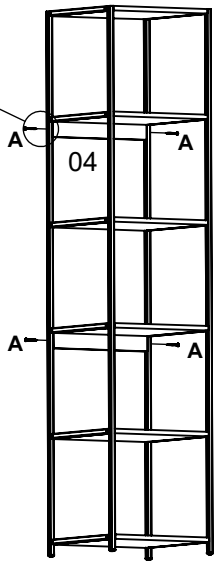
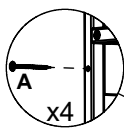
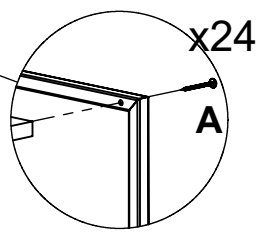
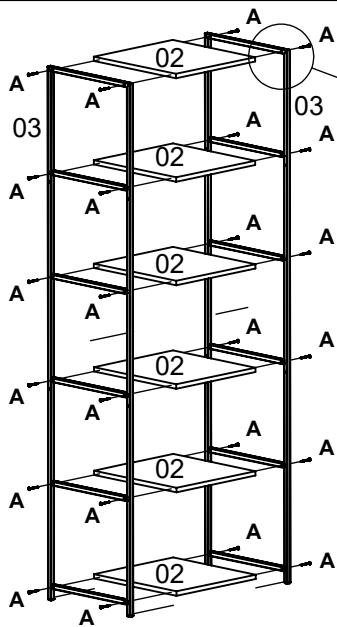
VISTA EXPLODIDA



**LISTA DE PEÇAS**

Nº	CÓDIGO	DESCRIÇÃO	QTD.	DIMENSÕES (mm)			PESO
				COMP.	LARG.	ESP.	
01	13100058-02	Painel Telado	02	385	365	02	4,65
02	13100058-03	Prateleira	06	370	385	15	2,95
03	13100058-01	Requadro Metal	02	1800	370	15	10,5
04	13100058-04	Reforço	02	370	50	15	10,5

# PLACA&PONTO



# PLACA&PONTO

