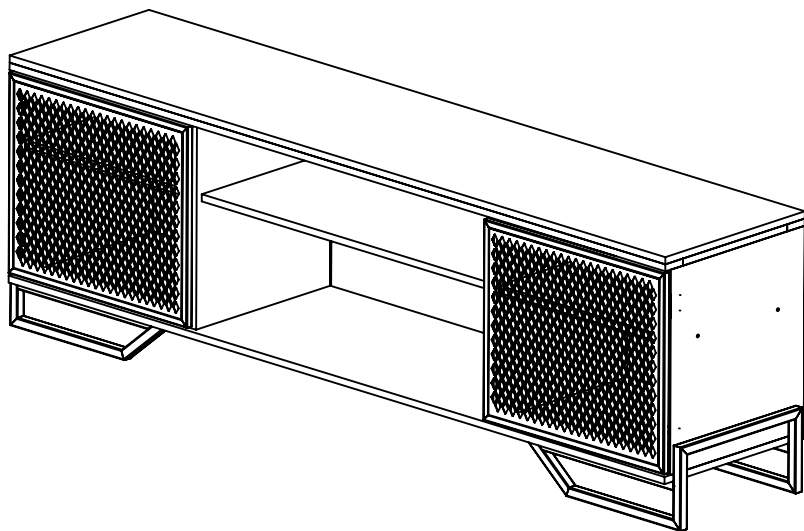





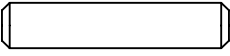

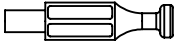

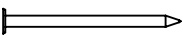

PLACA&PONTO



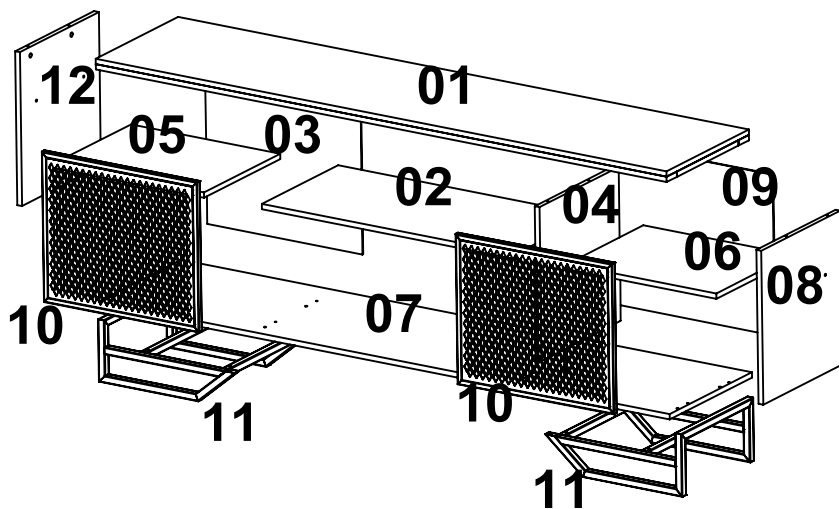
**P1027 - RACK COM PORTA
TELADA**

01

LISTA DE FERRAGENS

REF.	DESCRIÇÃO	VINHETA	QTD.
A	Parafuso Chipbord 3,5X14mm		08
B	Parafuso Chipbord 4X30mm		08
C	Parafuso Chipbord 3,5X40mm		12
D	Cavilha 6mm		40
E	Tambor minifix 12mm		12
F	Parafuso minifix 12mm		12
G	Cola Branca		01
H	Prego 10mm		32
I	Dobradiça		04

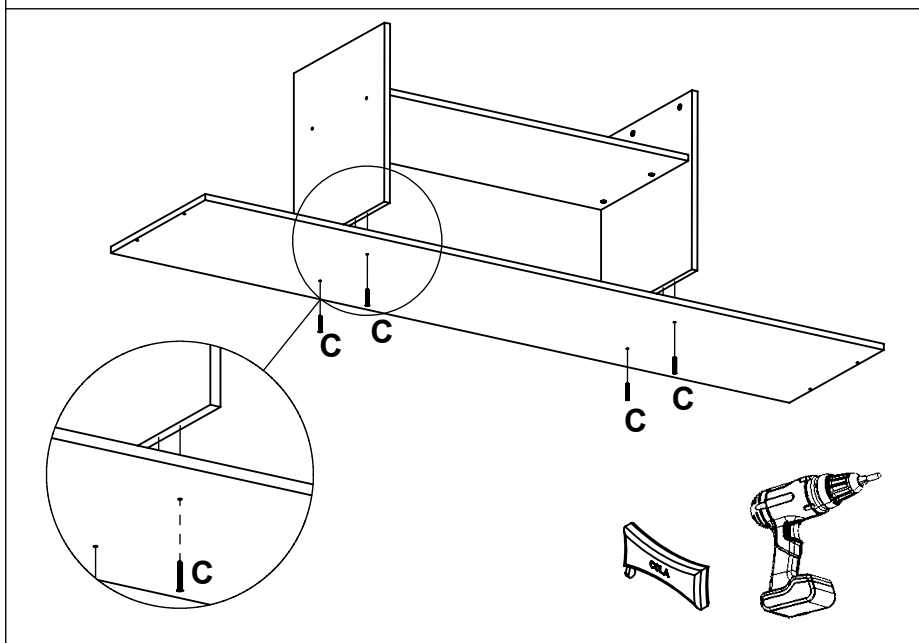
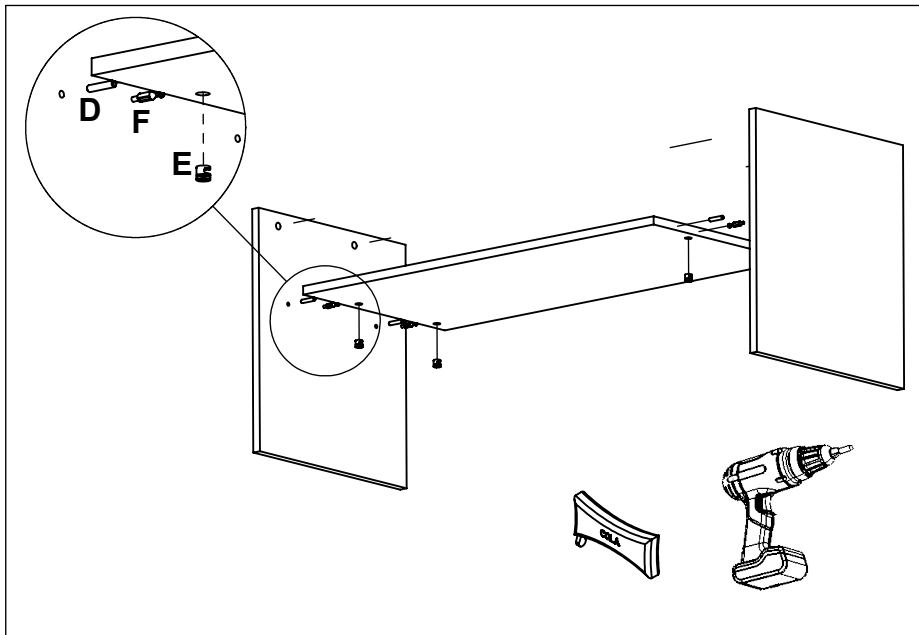
VISTA EXPLODIDA



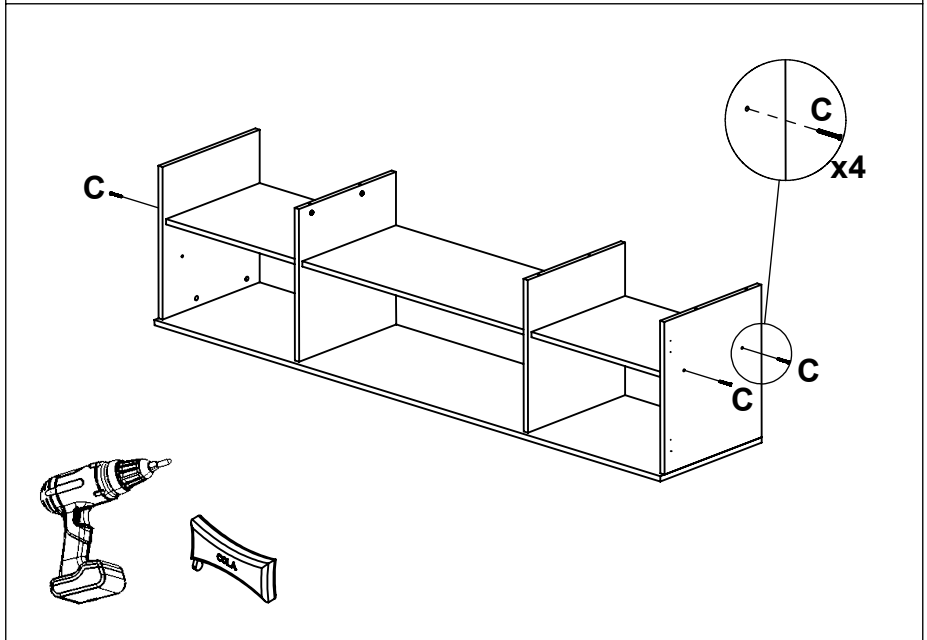
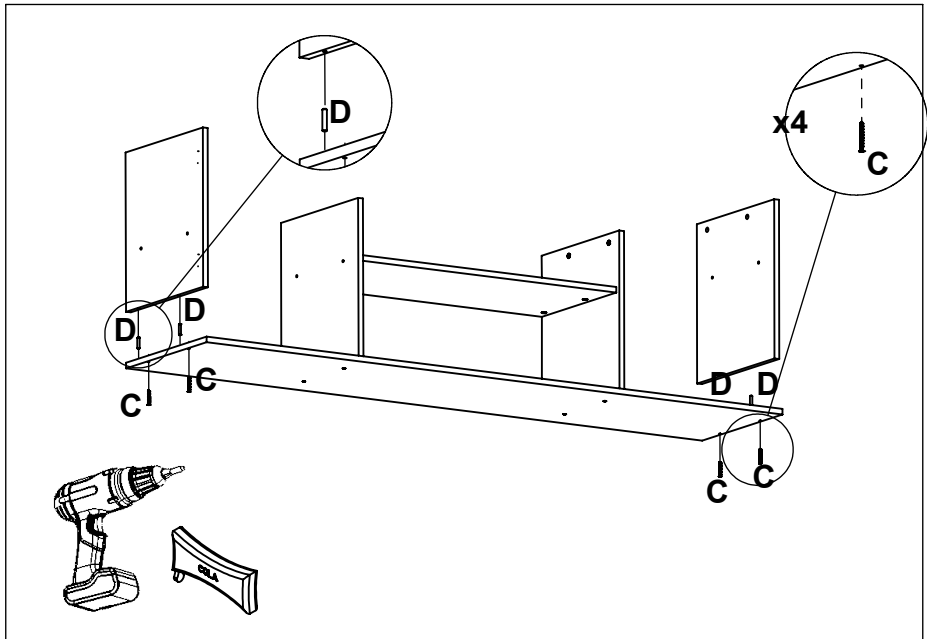
LISTA DE PEÇAS

Nº	CÓDIGO	DESCRIÇÃO	QTD.	DIMENSÕES (mm)			PESO
				COMP.	LARG.	ESP.	
01	13100068-51	Tampo	01	1800	400	30	10,5
02	13100068-11	Prateleira Central	01	800	384	15	4,65
03	13100068-08	Divisoria Esquerda	01	384	430	15	1,80
04	13100068-09	Divisoria Direita	01	384	430	15	1,80
05	13100068-12	Prateleira Esquerda	01	470	384	15	2,95
06	13100068-13	Prateleira Direita	01	470	387	15	2,95
07	13100068-05	Base	01	1800	400	15	7,56
08	13100068-06	Lateral Direita	01	470	400	15	1,80
09	13100068-07	Fundo	02	485	285	03	2,45
10	13100068-03	Porta de Metal	02	500	420	15	2,45
11	13100068-04	Pé de Metal	02	435	350	175	2,50
12	13100068-06	Lateral Esquerda	01	470	400	15	1,80

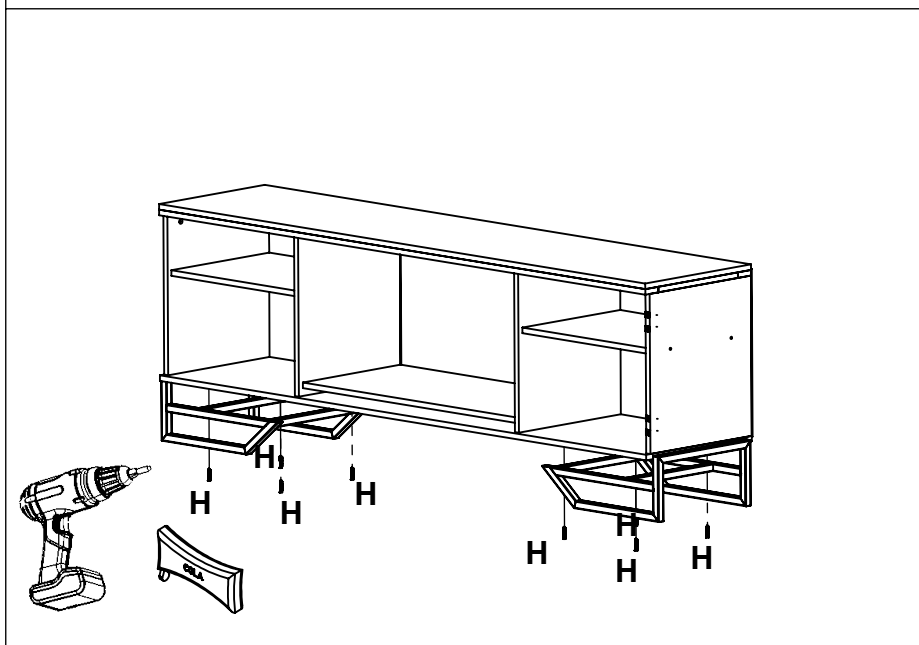
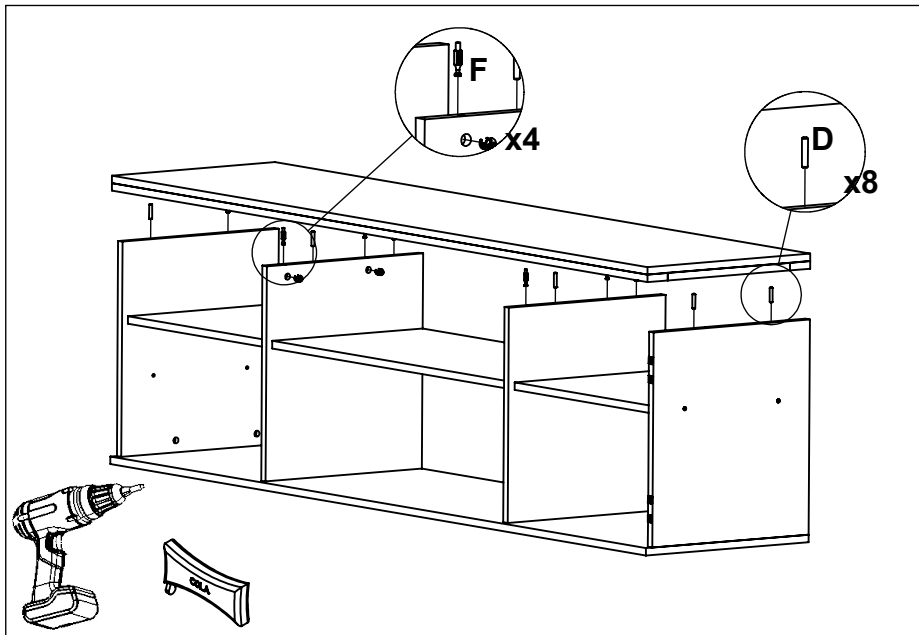
PLACA&PONTO



PLACA&PONTO



PLACA&PONTO



PLACA&PONTO

