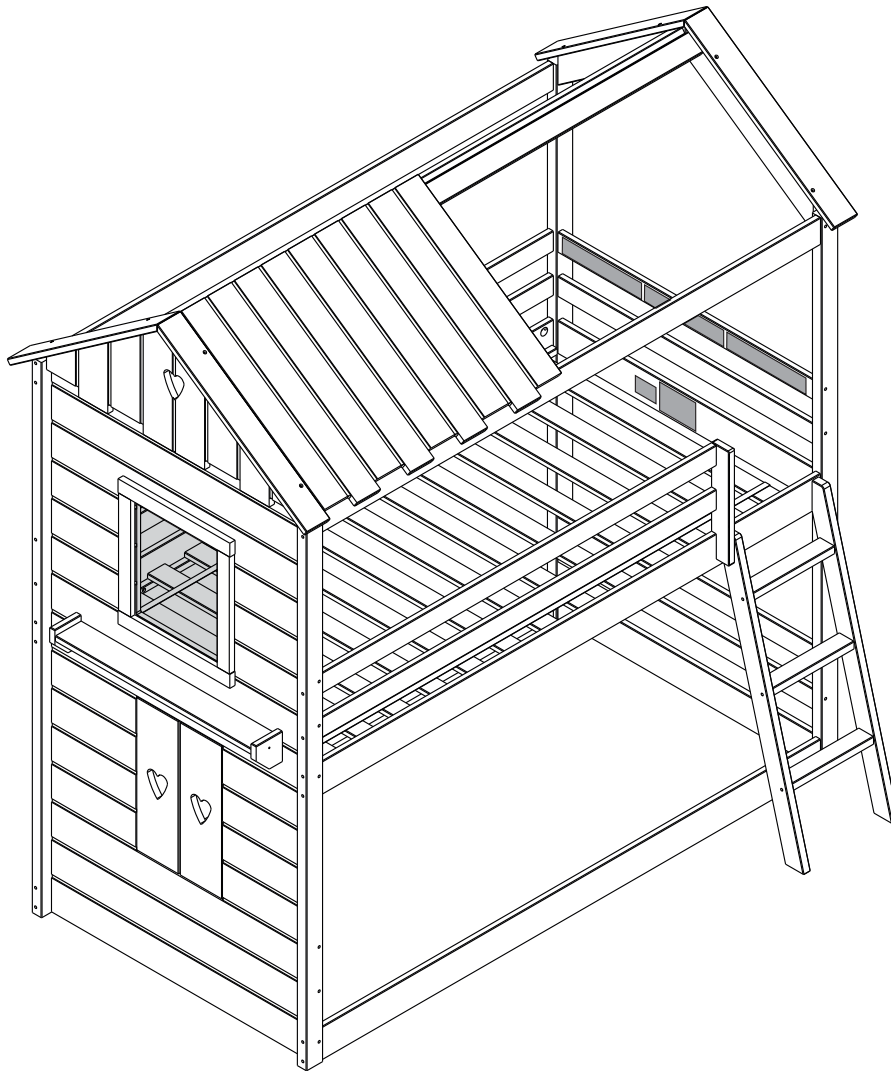


# Manual de Montagem

## Casa dos Sonhos

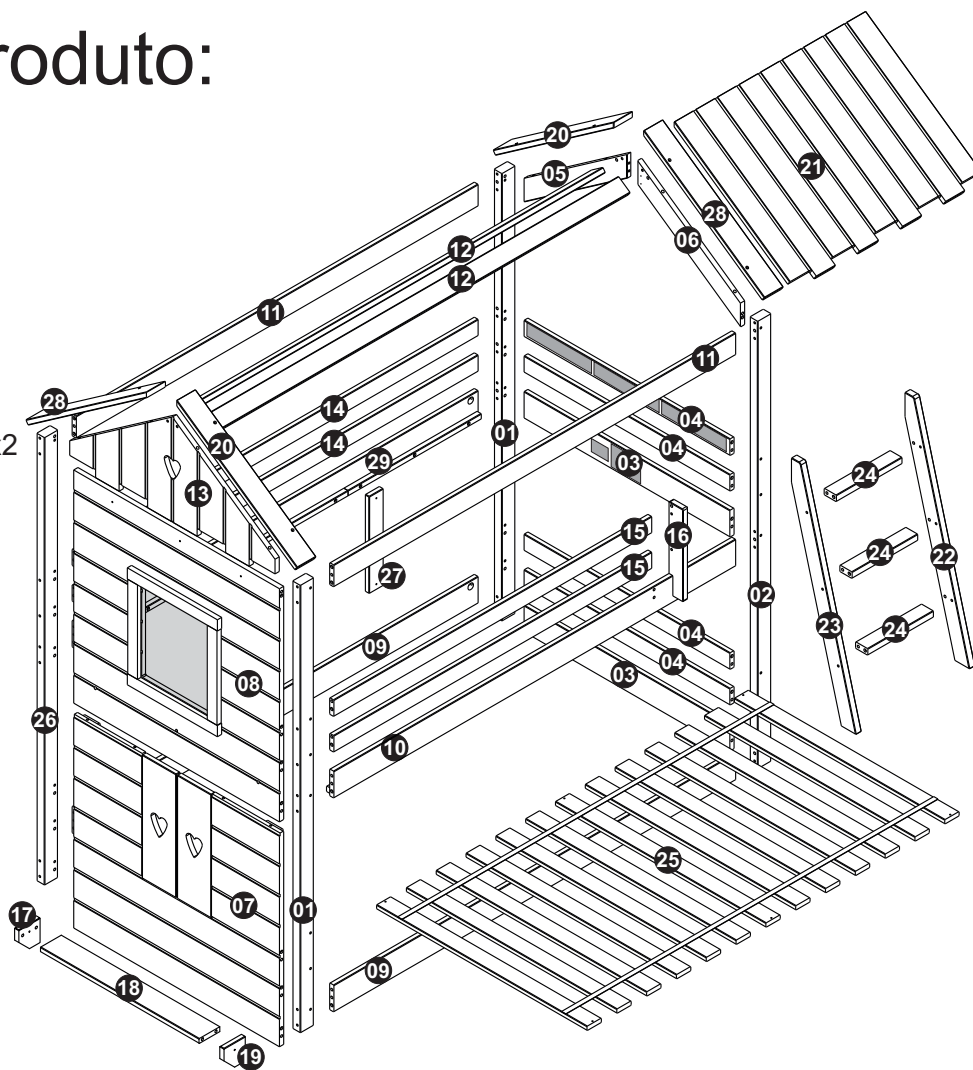


### ATENÇÃO:

1. Leia atentamente toda instrução antes de iniciar a montagem .
2. A montagem do produto deverá ser feita em uma superfície limpa e plana. Aconselhamos utilizar a própria embalagem para forrar o chão a fim de não danificar o produto.
3. Reservar área livre para montagem do produto.
4. Evitar batidas e o contato com objetos cortantes.
5. Para a limpeza do produto, utilize um pano levemente umedecido com água, seguido de um pano seco.

# Partes do produto:

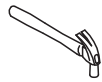
1. Pé A x2
2. Pé B x1
3. Barra Lateral x2
4. Travessa Lateral x4
5. Cumeeira A x1
6. Cumeeira B x1
7. Painel Inferior x1
8. Painel Superior x1
9. Barra Inferior x2
10. Barra Frontal Montada x1
11. Travessa Superior Lateral x2
12. Travessa Superior x2
13. Cumeeira Montada x1
14. Guard rail Traseiro x2
15. Guard Rail Frontal x2
16. Suporte Guard Rail x1
17. Lateral Prateleira A x1
18. Prateleira x1
19. Lateral Prateleira B x1
20. Telhado B x2
21. Telhado Montado x1
22. Pé Direito Escada x1
23. Pé Esquerdo Escada x1
24. Degrau x3
25. Estrado Montado x1
26. Pé C x1
27. Suporte Barra Traseira x1
28. Telhado A x2
29. Barra Traseira Montada x1



VOCÊ PRECISARÁ DE:



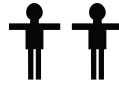
2 h 30 min.



martelo















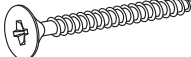




chave phillips



2 pessoas

## Ferragem

- |          |   |          |  |          |  |          |  |
|----------|---|----------|--|----------|--|----------|--|
| <b>A</b> | <br>Cavilha<br>10x40<br>x 70 | <b>B</b> | <br>Cavilha<br>8x80<br>x 04 | <b>C</b> | <br>Parafuso 3,5x16<br>x 10 | <b>D</b> | <br>Parafuso 4x35<br>x 19 |
| <b>E</b> | <br>Parafuso 1/4x100<br>x 8  | <b>F</b> | <br>Parafuso 7x100<br>x 22  | <b>G</b> | <br>Porca Elíptica<br>x 8   | <b>H</b> | <br>Chave Allen<br>x 2    |
| <b>I</b> | <br>Parafuso 7x60<br>x 17  | <b>J</b> | <br>Parafuso 7x70<br>x 28 | <b>K</b> | <br>Gancho<br>x 2         | <b>L</b> | <br>Feltro<br>x 2       |
| <b>M</b> | <br>Parafuso 3,5x16<br>x 6 | <b>N</b> | <br>Chapa<br>x 1          | <b>O</b> | <br>Parafuso 4x30<br>x 6   | <b>P</b> | <br>Cantoneira<br>x 3   |
| <b>Q</b> | <br>Cavilha<br>8x50<br>x 2 |          |  |          |  |          |  |



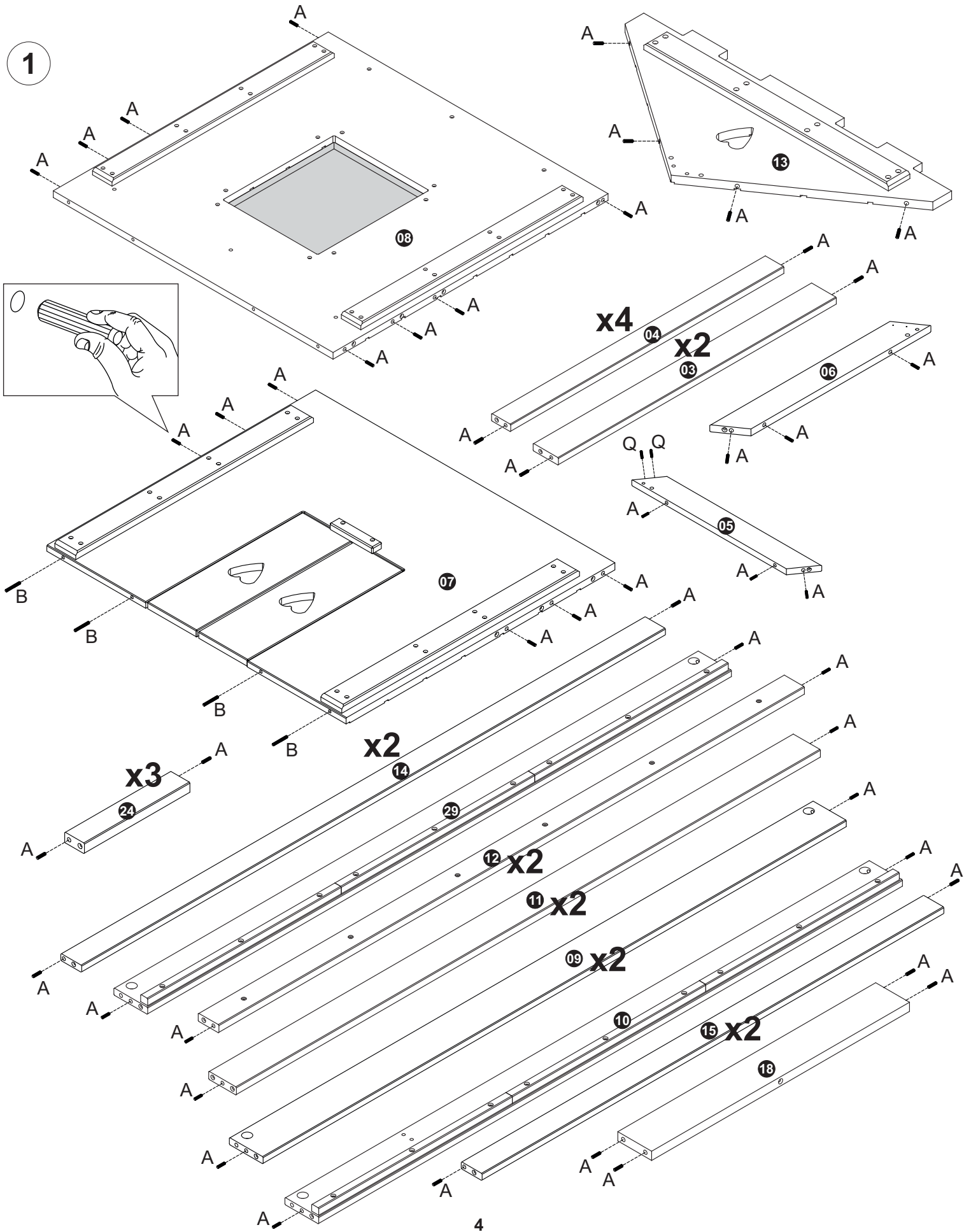
**ATENÇÃO:**



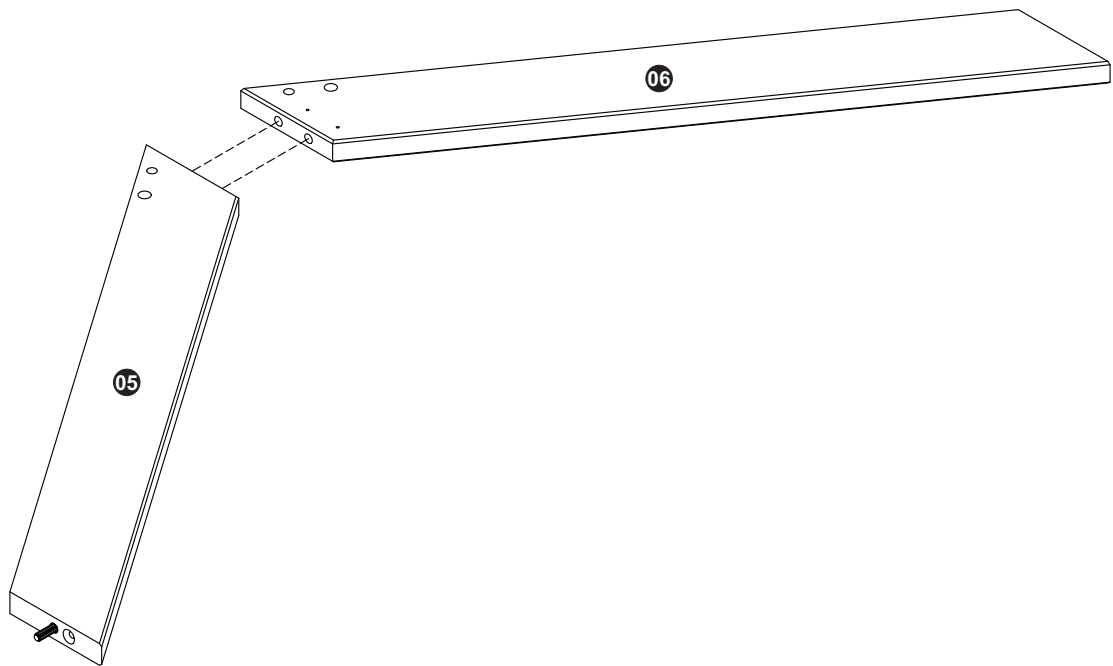
Se for utilizar parafusadeira:

Utilize a parafusadeira com velocidade baixa e  
SOMENTE para colocar os parafusos.  
O aperto final deve ser feito manualmente.

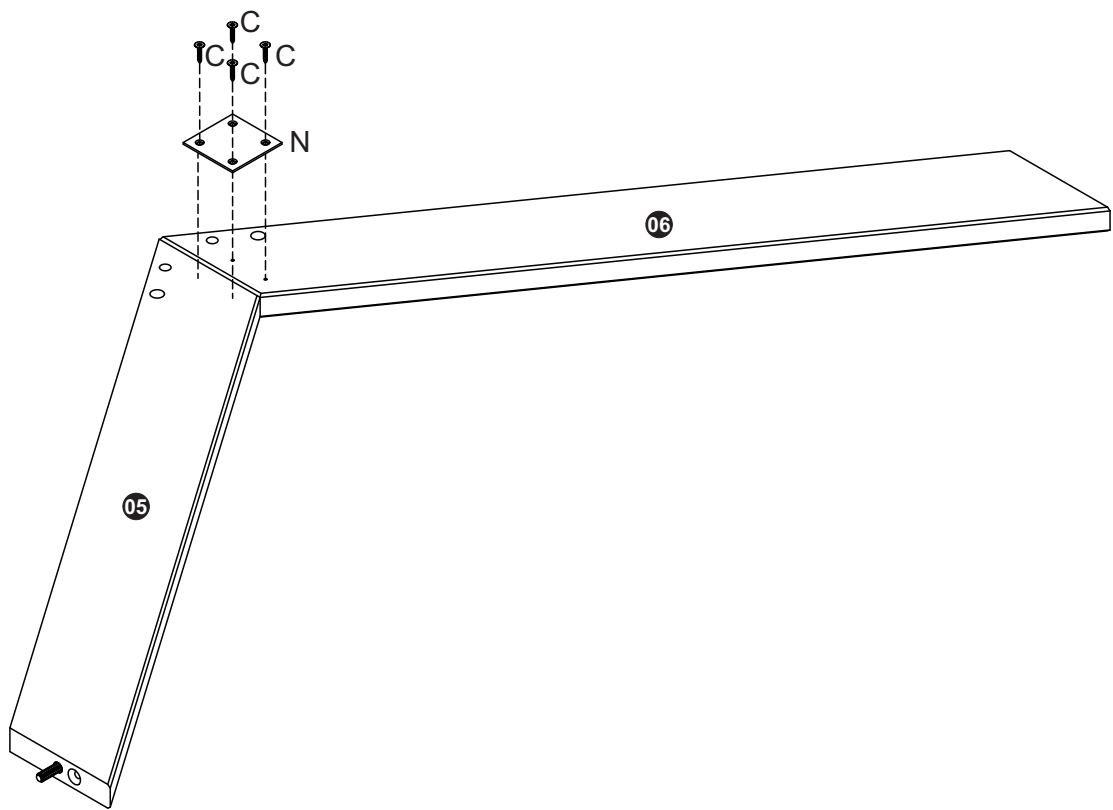
1



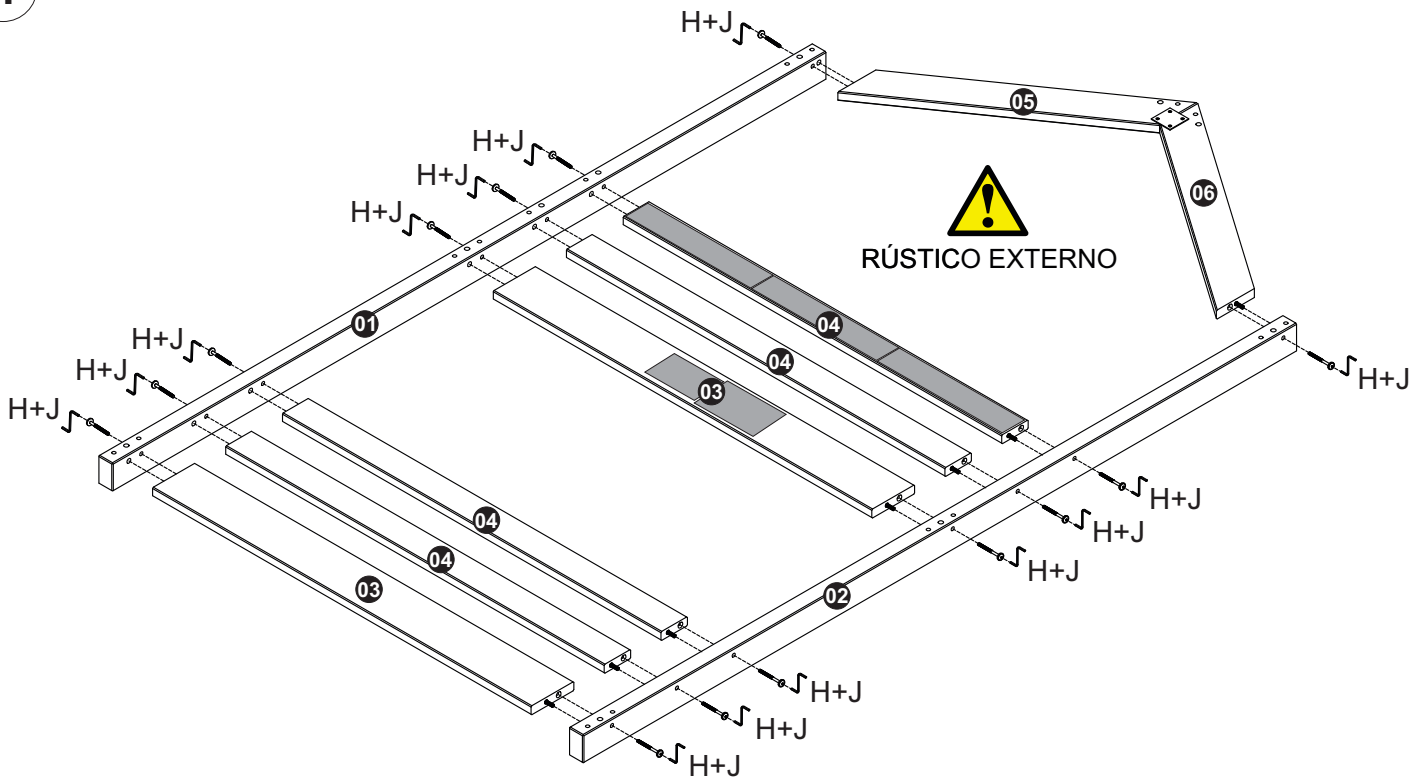
2



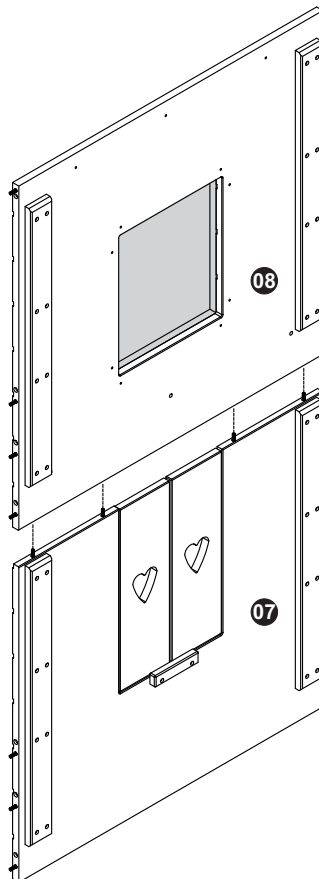
3



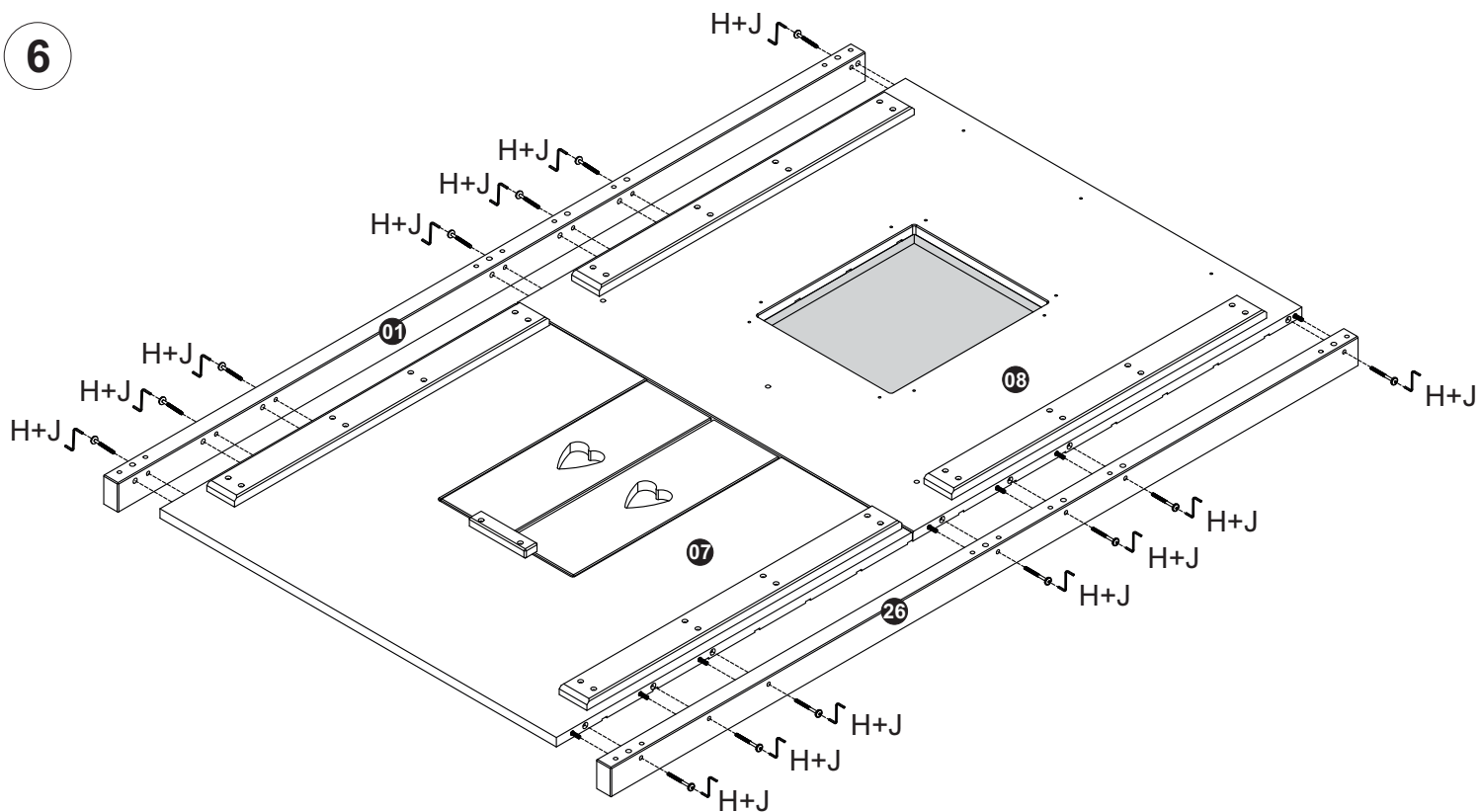
4



5

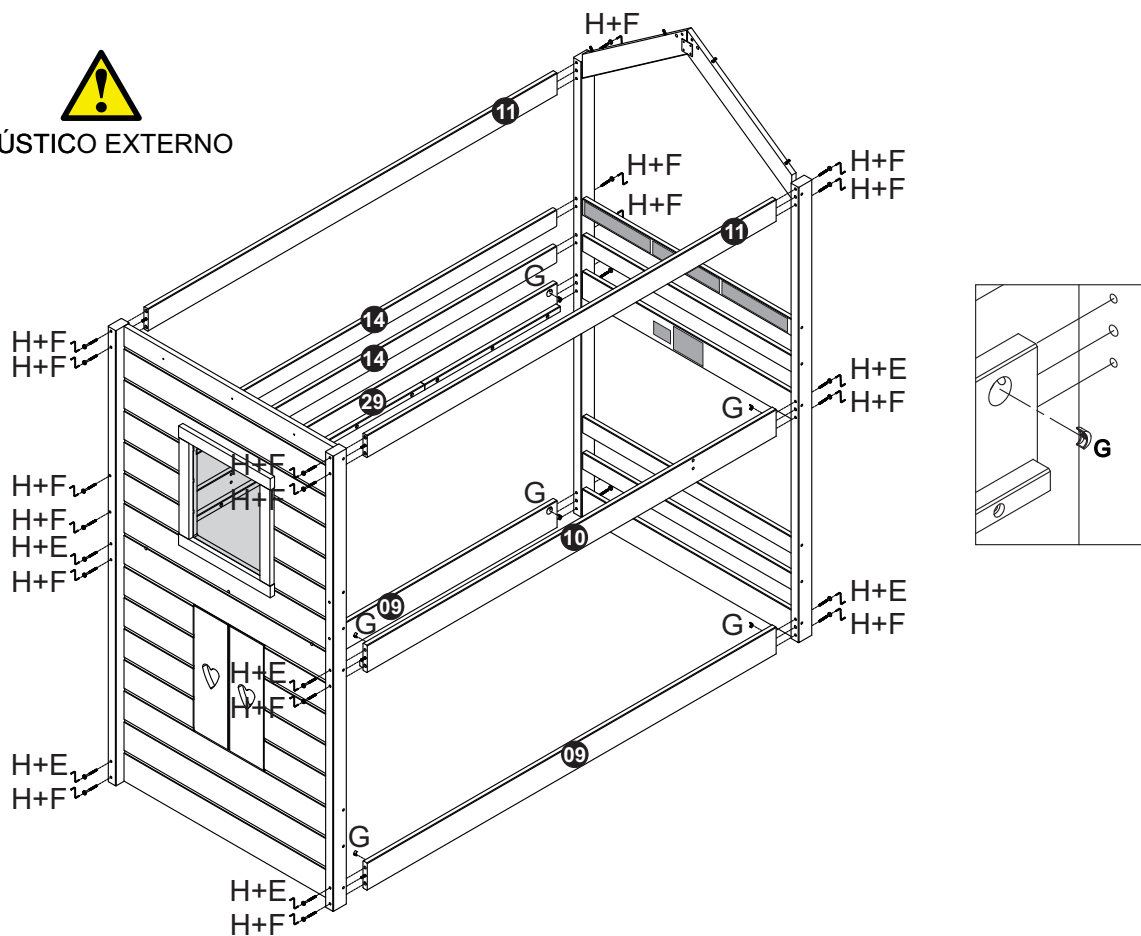


6

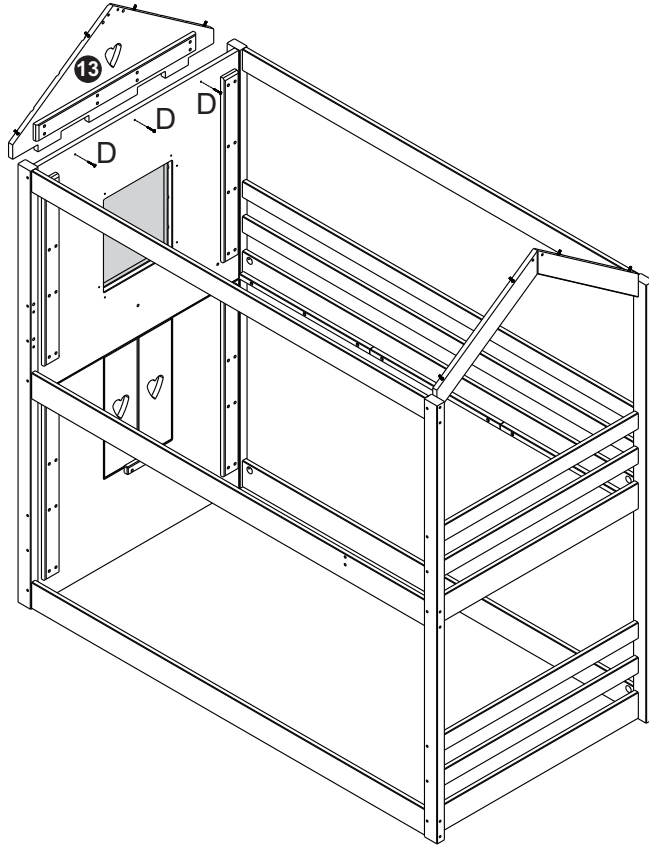


7

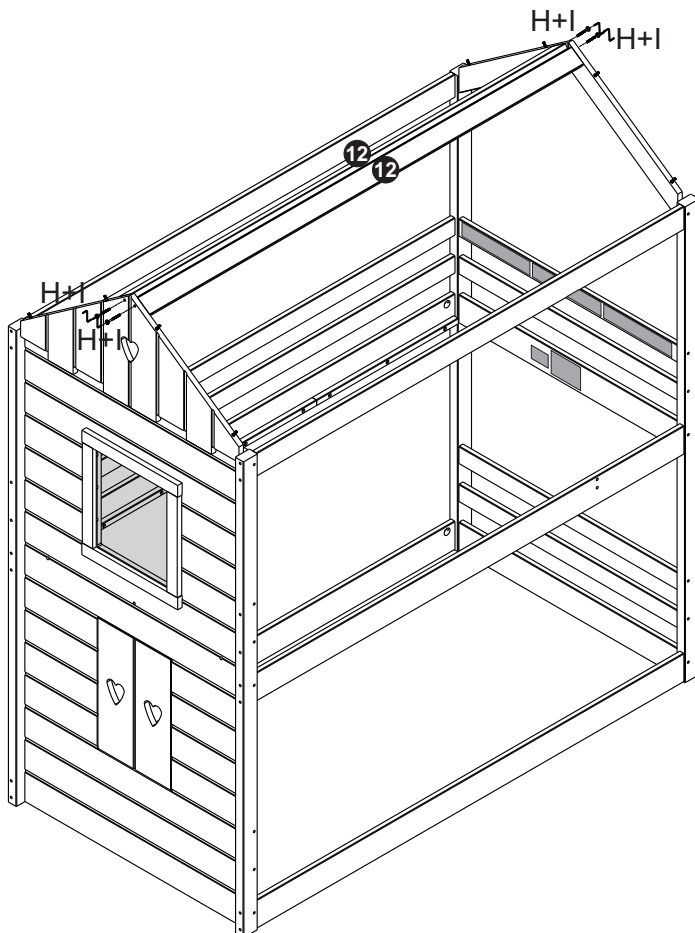
  
RÚSTICO EXTERNO



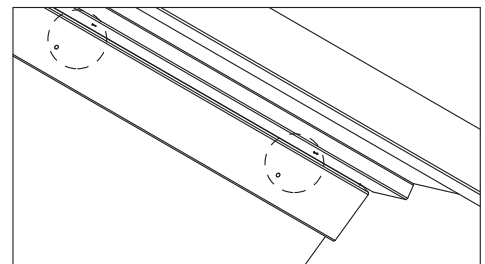
8



9



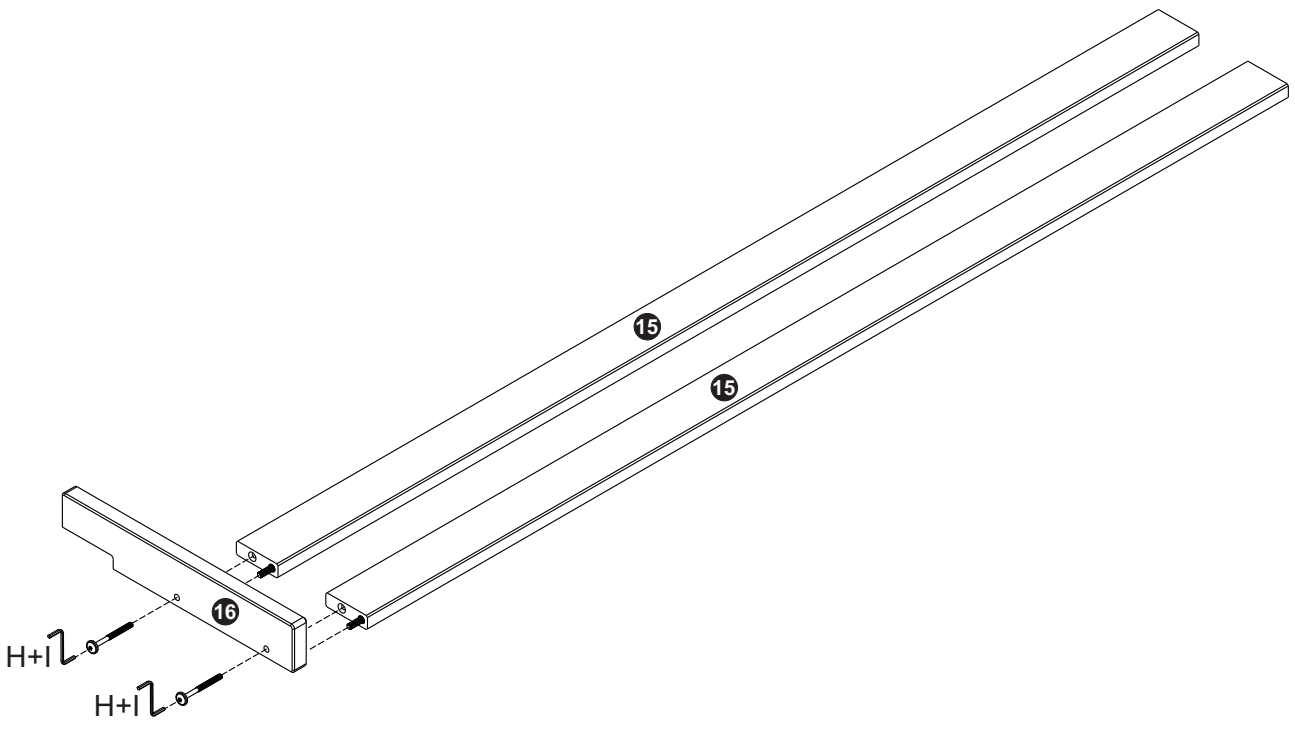
RÚSTICO EXTERNO



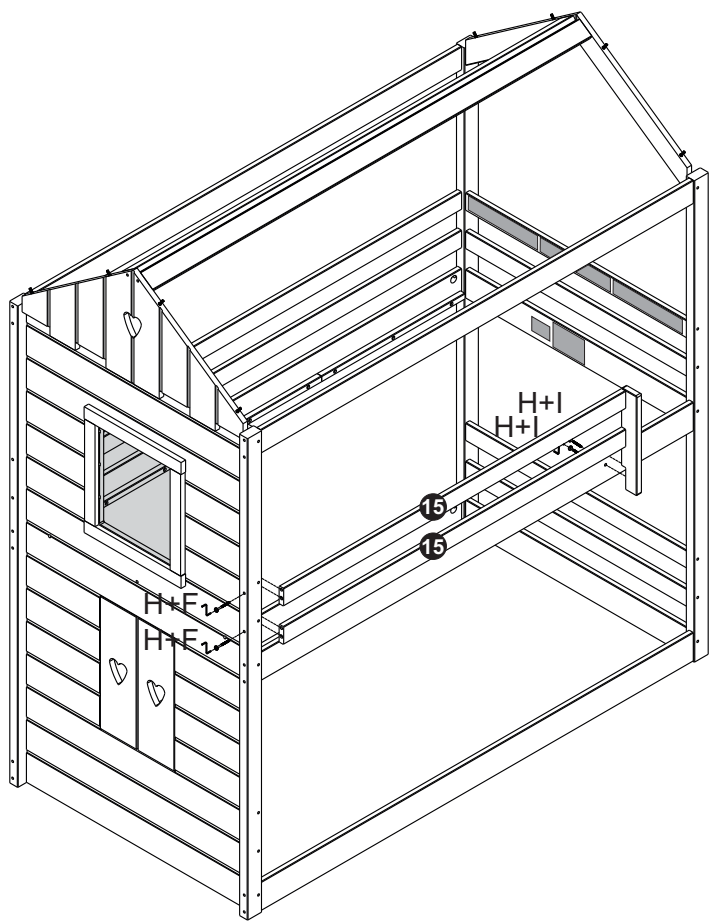
FURAÇÃO LADO INTERNO



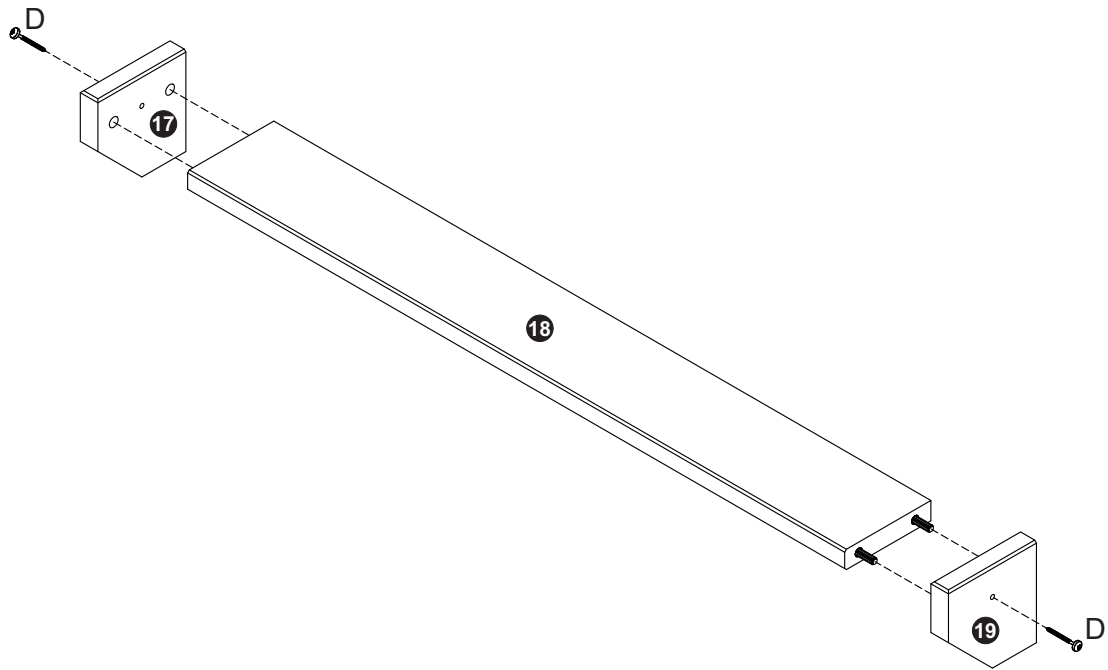
10



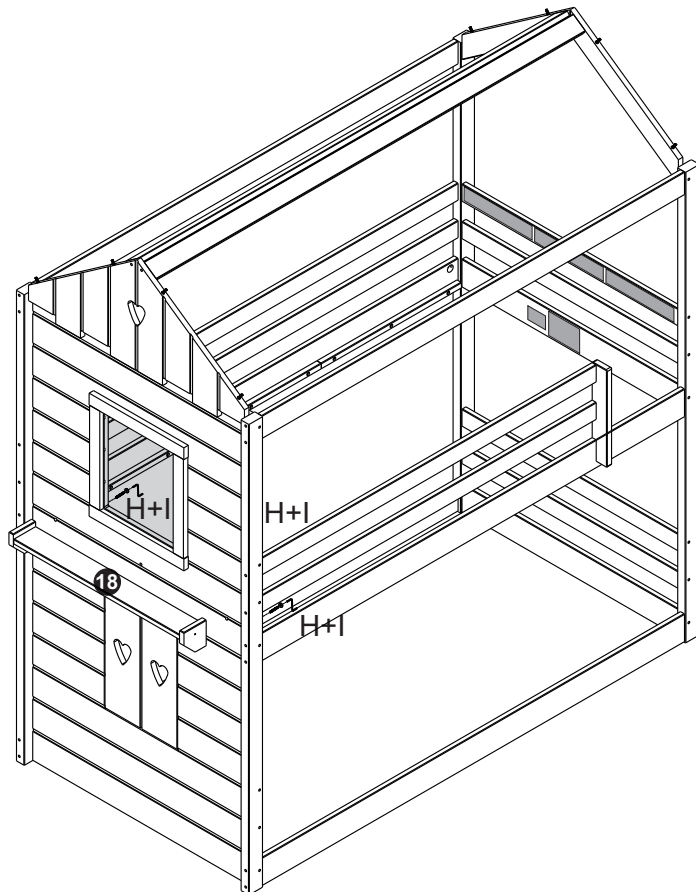
11



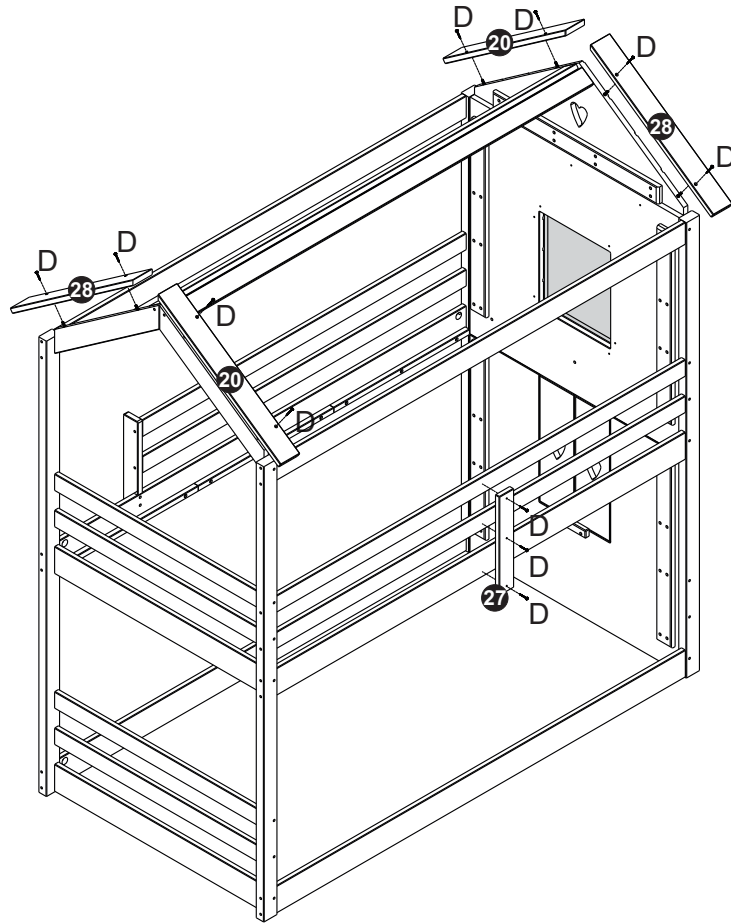
12



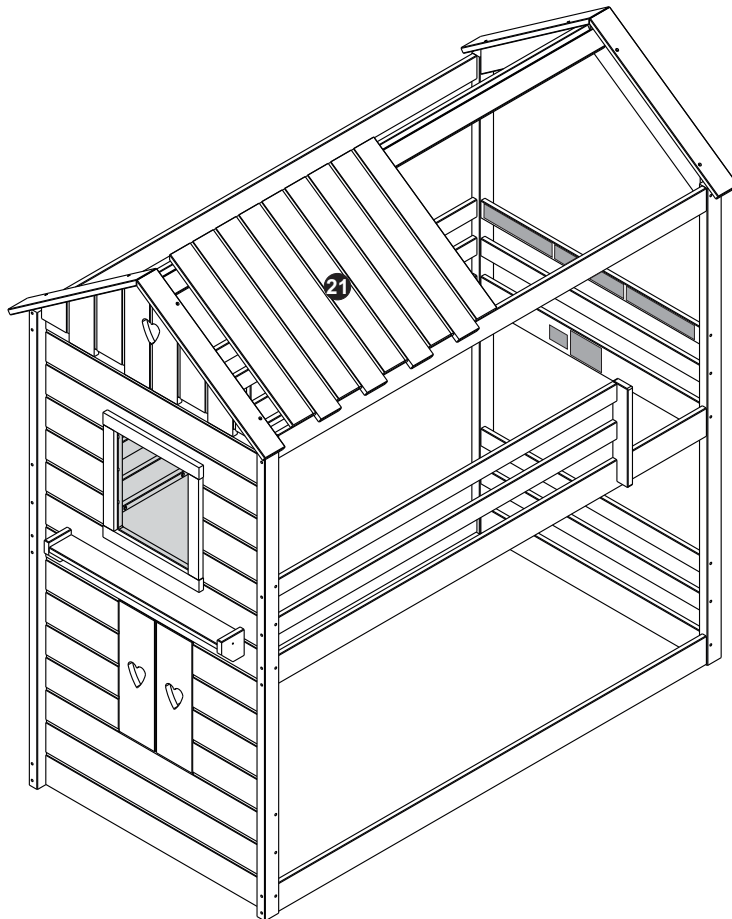
13



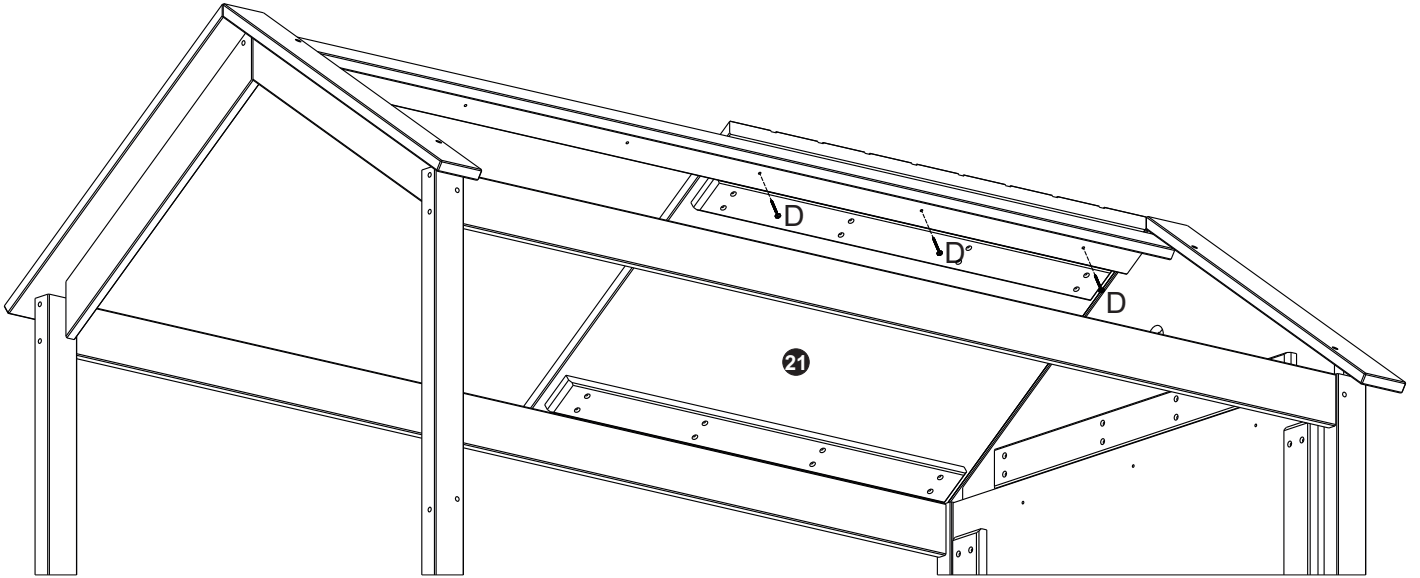
14



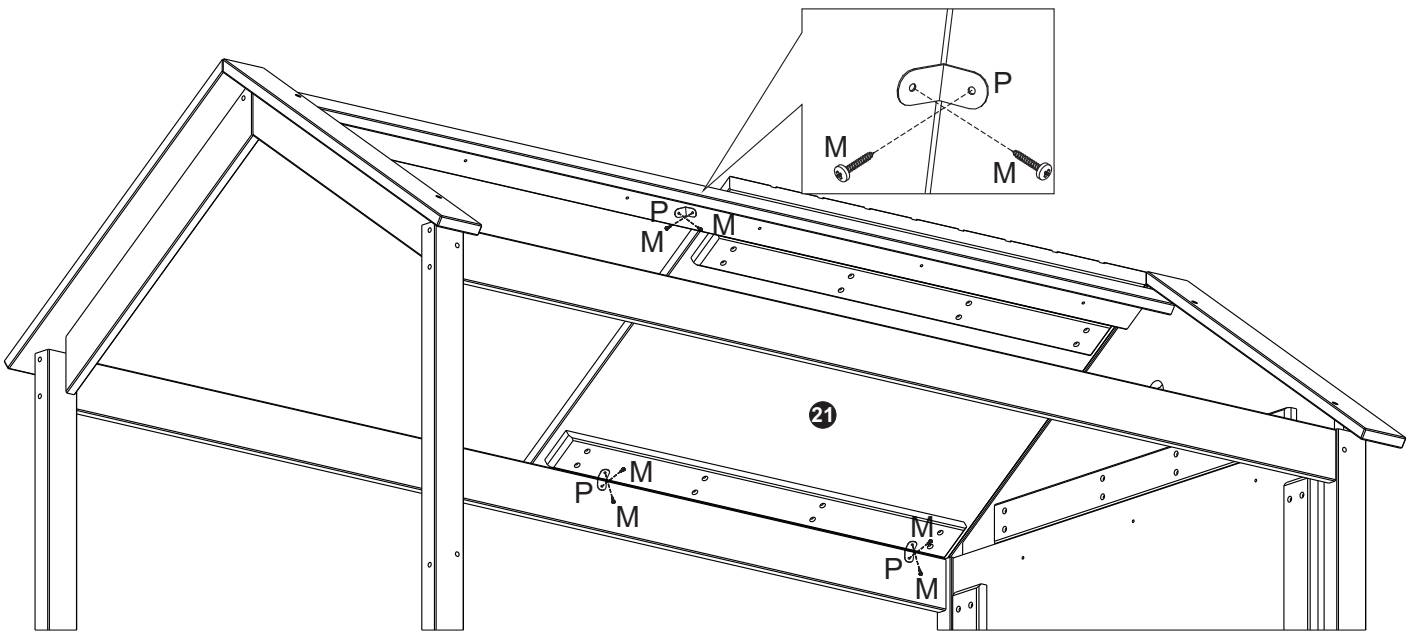
15



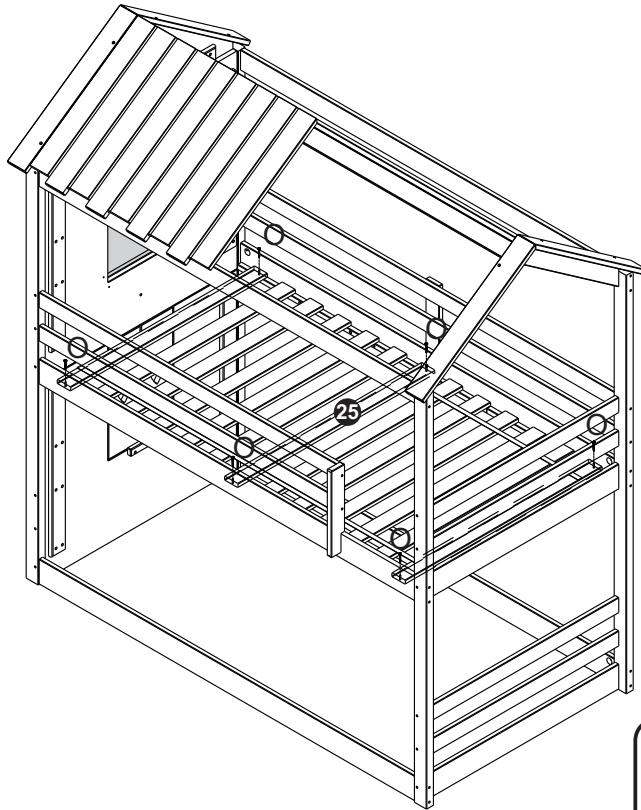
16



17



18



AS PRIMEIRAS RIPAS DO ESTRADO DEVEM SER FIXADAS A 75mm DAS EXTREMIDADES

19

