

## MANUAL DE INSTRUÇÕES

### RECOMENDAÇÕES

---

Recomendado apenas para uso residencial. Não expor ao sol ou umidade.

Não exceder a capacidade de peso.

Partes em aço cromado não possuem garantia em regiões litorâneas.

### MANUTENÇÃO E LIMPEZA

---

Limpar com pano macio umedecido em solução de água e sabão neutro e secar em seguida.

Para partes em aço cromado, limpar com flanela seca e macia. Para proteger a peça e manter o brilho sugere-se polimento com cera automotiva.

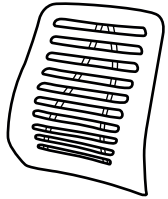
Não utilizar produtos químicos ou abrasivos.

# OFFICE COM ENCOSTO CÁDIS

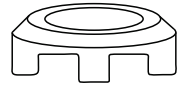


# COMPONENTES

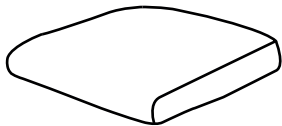
(A) 1 UNID.



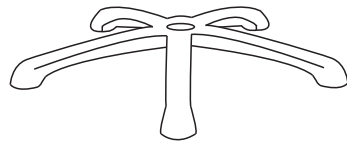
(F) 1 UNID.



(B) 1 UNID.



(G) 1 UNID.



(C) 2 UNID.



(H) 5 UNID.

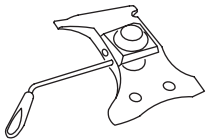


(I) 8 UNID.



M8x20MM

(D) 1 UNID.



(J) 4 UNID.



M8x35MM

(K) 2 UNID.



M8x30MM

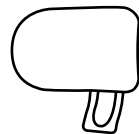
(E) 1 UNID.



(L) 1 UNID.

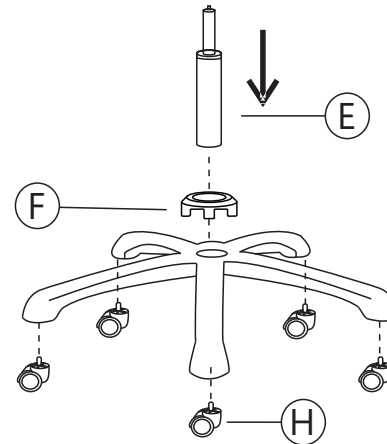


(M) 1 UNID.

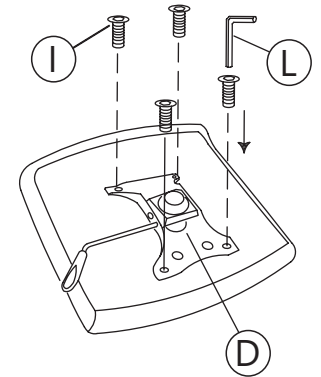


# INSTRUÇÕES DE MONTAGEM

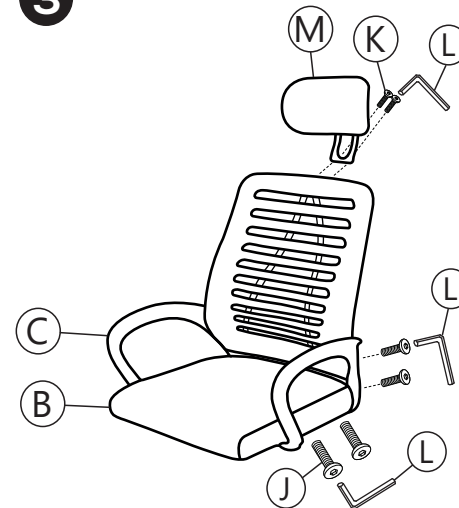
1



2



3



4

