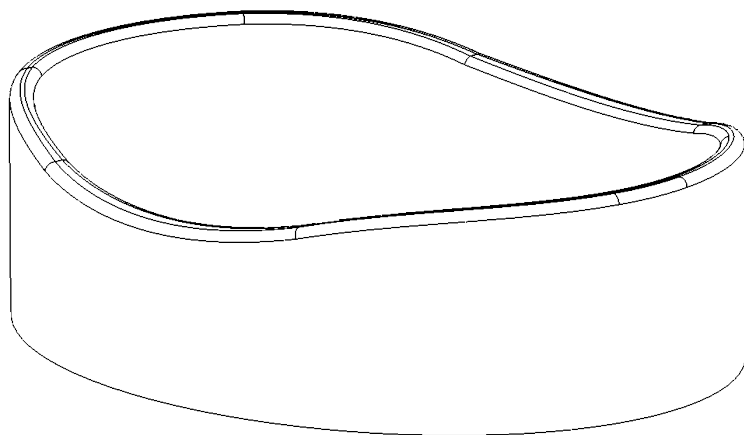


PLACA&PONTO

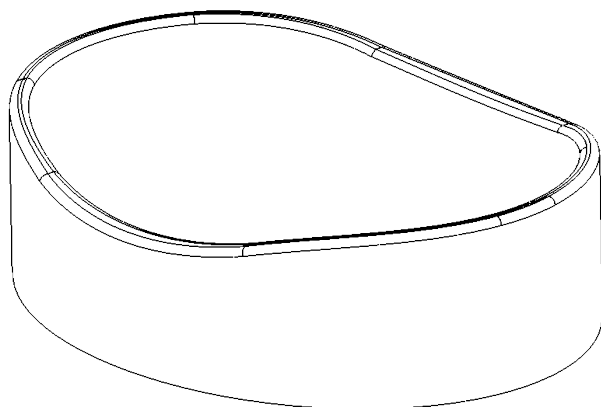


**CUBA BERLIN**

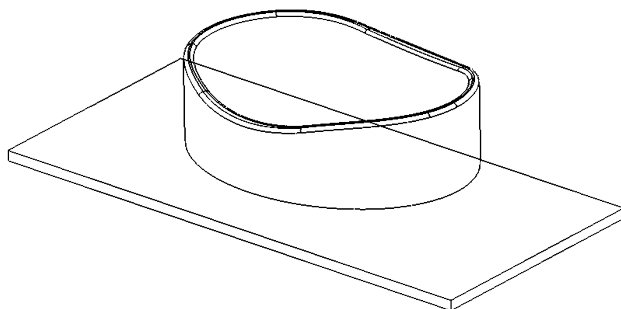
**01**

**PLACA&PONTO**

**01**



**02**



**MONTE SUA CUBA CONFORME NECESSIDADE**