

P1007-MEL/GRA/BRA

Instruções de Montagem

Instrucciones de Montaje
Assembly's Instructions

PLACA&PONTO

LISTA DE PEÇAS / LISTA DE PIEZAS / FURNITURE PIECES LIST

REF	DESCRIÇÃO/DESCRIPCION/DESCRIPTION	DIMENSÃO/DIM/DIM	QTD.
01	TAMPO/ TAPA/ TOP	800x415x15	01
02	LATERAL/ LADO/ SIDE	400x265x15	02
03	BASE GAVETA/ BASE DEL GAJÓN/ BASE OF THE DRAWER	500x400x15	01
04	LATERAL DIREITA/ LATERAL DERECHO/ RIGHT SIDE	400x265x15	01
05	FRETE DE GAVETA/ FRENTE DEL GAJÓN/ FRONT OF THE DRAWER	285x496x15	01
06	BASE / BASE / BASE	770x400x15	01
07	BARRA DE METAL CIMA/ PARTE SUPERIOR DE METAL/ METAL BAR TOP	770x15x15	02
08	BARRA DE METAL BAIXO/ BARRA DE METAL BAJA/ METAL BAR LOW	770x15x15	02
09	REQUADRO DE METAL/ MARCO DE METAL/ METAL FRAME	450x400x15	02
10	TOALHEIRO / TOALLERO / TOWEL RACK	270x70x70	01

Ferramentas Necessárias
Herramientas Necesarias
Necessary Tools



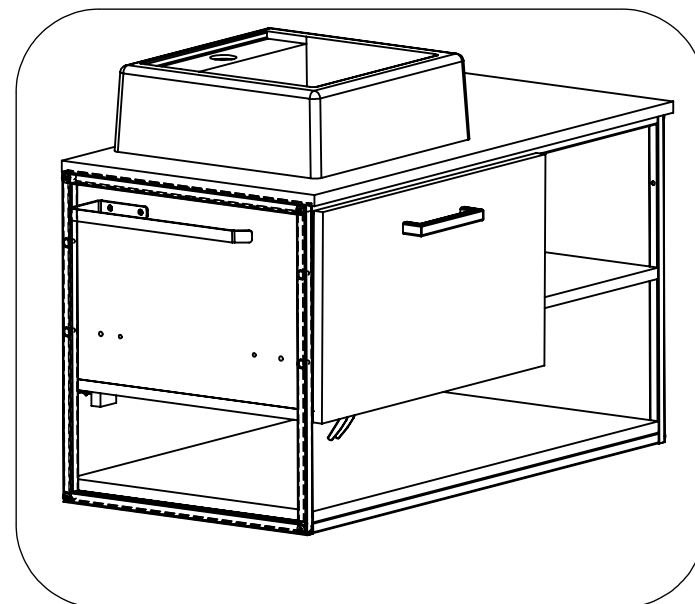
30 Min.



Martelo de Borracha
Rubber hammer
Martillo de goma



Parafusadeira
Screwdriver
Destornillador



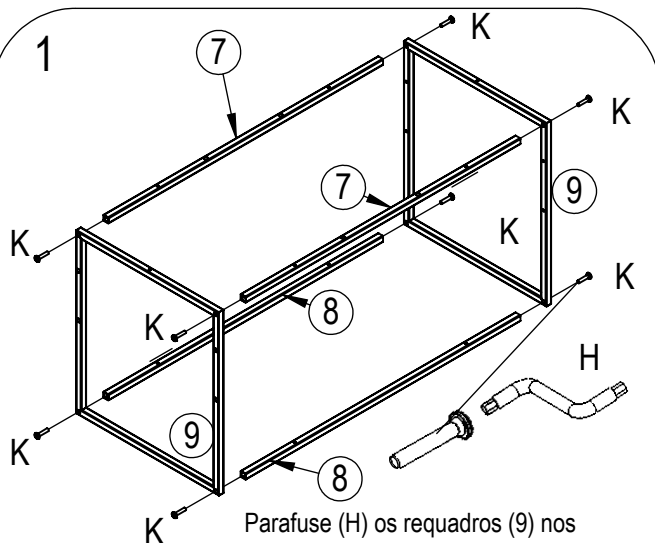
<p>A</p> <p>PARAF. CAB. CHATA 4,0 X 20MM ZA</p> <p>2x</p>	<p>B</p> <p>PARAF. MAD CHIPBOARD 3,5 X 40 ZA</p> <p>8x</p>	<p>C</p> <p>PARAF. MAD CHIPBOARD 3,5 X 14 ZA</p> <p>39x</p>	<p>D</p> <p>PARAFUSO 5X50 C.CHATA ZB</p> <p>3x</p>	<p>E</p> <p>PARAF. CAB. CHATA SEXT. INT. 1-4" X 40 ZP</p> <p>8x</p>	<p>F</p> <p>BUCHA PLASTICA 8MM</p> <p>3x</p>	<p>G</p> <p>CAVILHA Ø6X30MM</p> <p>6x</p>	<p>H</p> <p>CHAVE ALLEN 4mm DUPLA</p> <p>1x</p>	<p>I</p> <p>TAPA FURO 22MM</p> <p>8x</p>
<p>J</p> <p>SUPORTE DE FIXACAO METALICO</p> <p>3x</p>	<p>K</p> <p>PROTECAO PARA CANTONEIRA BRANCO</p> <p>3x</p>	<p>L</p> <p>FREIO LIMITADOR 250MM BRANCO</p> <p>1x</p>	<p>M</p> <p>PUXADOR INJETADO PRETO</p> <p>1x</p>	<p>N</p> <p>CORPO DOBRADIÇA</p> <p>2x</p>	<p>O</p> <p>CALÇO DOBRADIÇA</p> <p>2x</p>	<p>P</p> <p>PONTEIRA DE TUBO 10MM</p> <p>8x</p>	<p>Q</p> <p>COLA</p> <p>1x</p>	<p>R</p> <p>CUBA SOBREPOR 350X350MM</p> <p>1x</p>

P1007-MEL/GRA/BRA

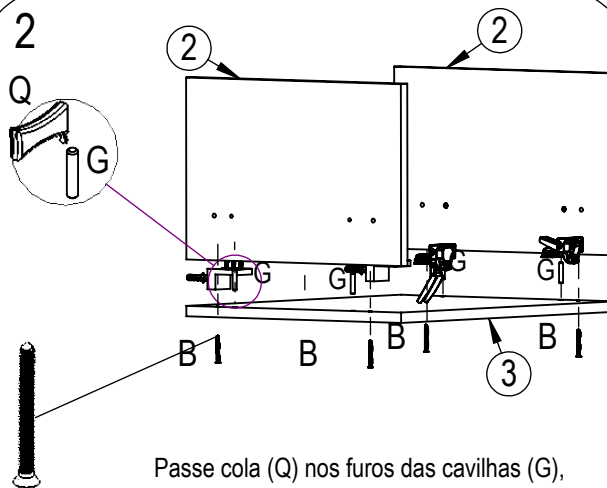
Instruções de Montagem

Instrucciones de Montaje
Assembly's Instructions

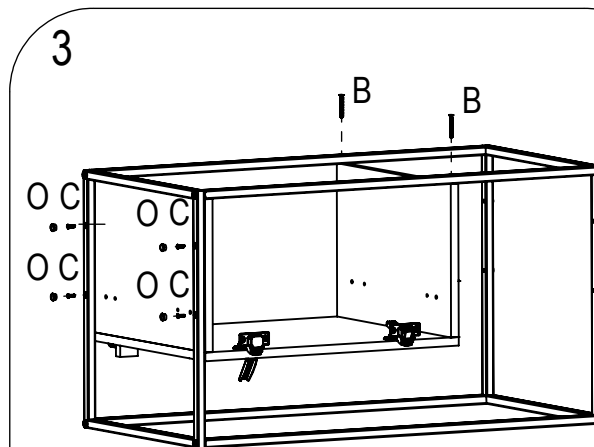
PLACA&PONTO



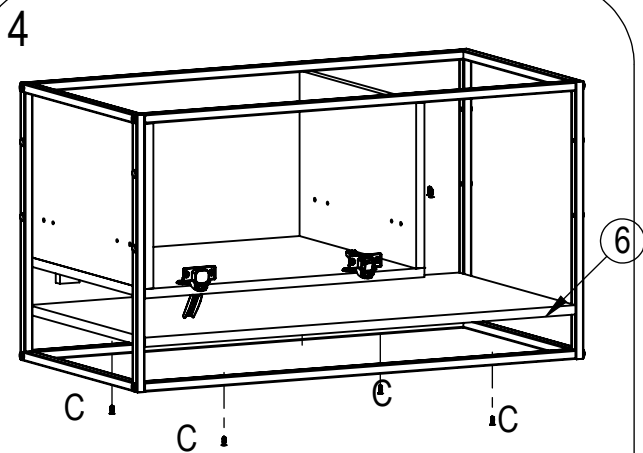
Parafuse (H) os requadros (9) nos tubos sup.(7) cuidando para a furação ficar vertical e os tubos inf.(8) cuidando para a furação ficar vertical.



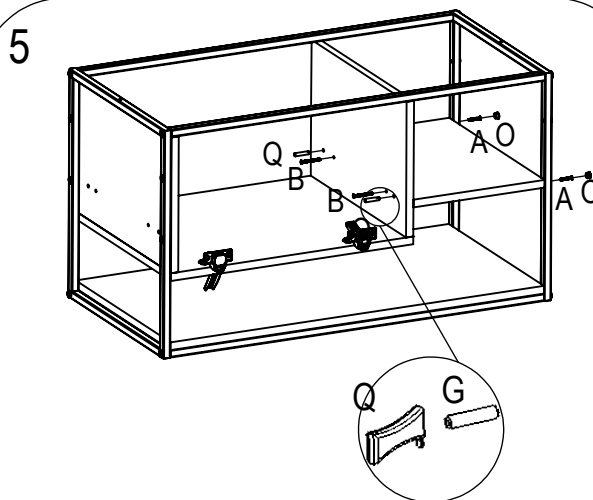
Passa cola (Q) nos furos das cavilhas (G), encaixe-as e espere secar. Em seguida parafuse com os parafusos (B) seguindo os posicionamento correto das laterais.



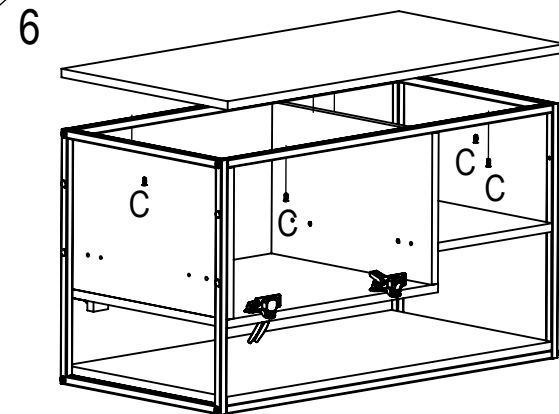
Posicione a caixa do lado que preferir e parafuse as laterais com parafusos (C). Com os parafusos (B), parafuse de cima para baixo a lateral. Finalize com as ponteiros (O) para acabamento.



Posicione a base (6) e parafuse (C)



Passa cola (Q) nos furos das cavilhas (G), encaixe-as e espere secar. Em seguida parafuse com os parafusos (B) seguindo os posicionamento correto da prateleira.



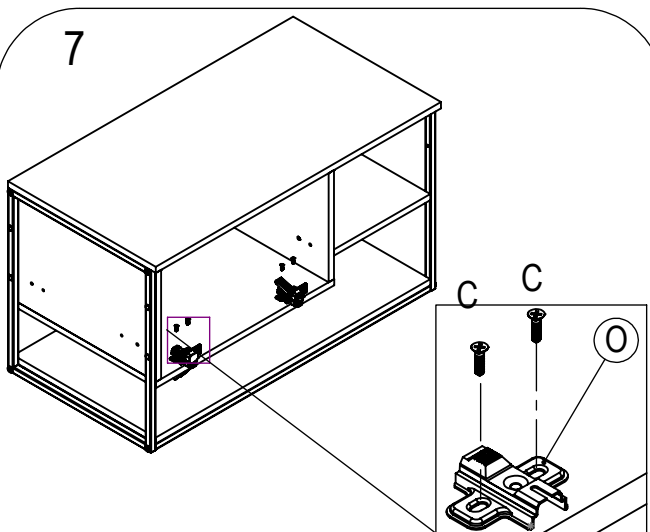
Posicione o tampo (1) e parafuse (C)

P1007-MEL/GRA/BRA

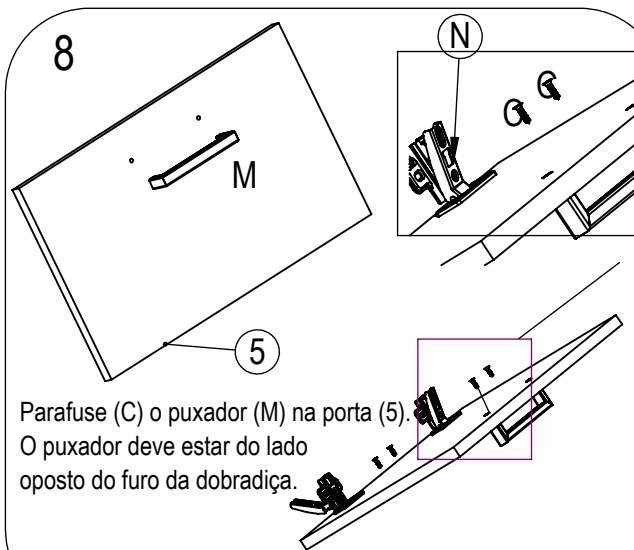
Instruções de Montagem

Instrucciones de Montaje
Assembly's Instructions

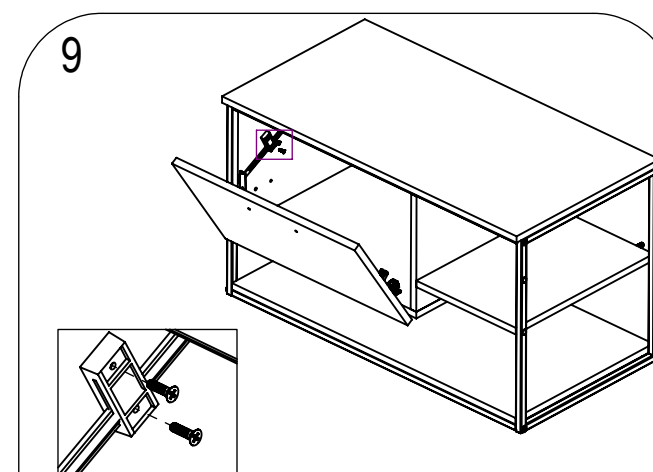
PLACA&PONTO



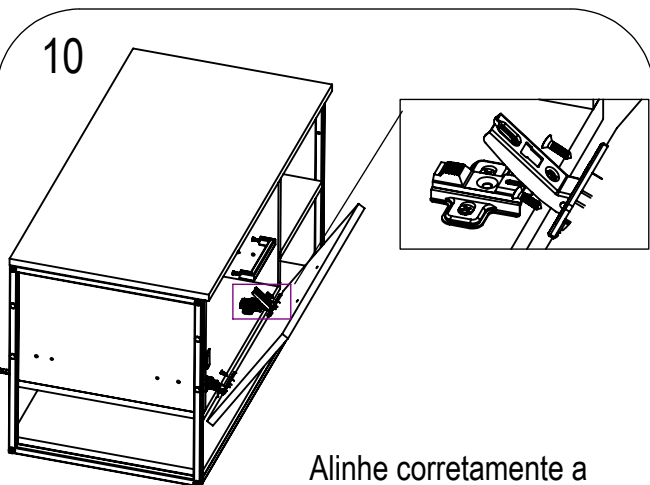
Parafuse (C) os calços da dobradiça (O) alinhado para receber a porta.



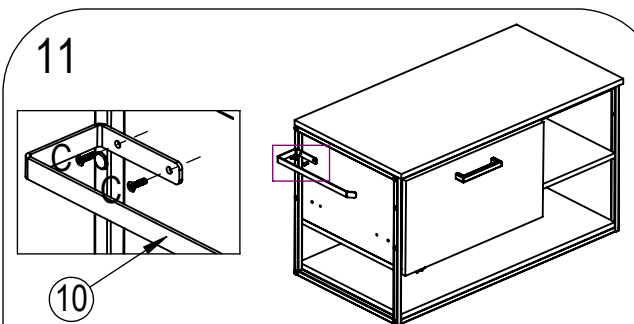
Parafuse (C) o puxador (M) na porta (5).
O puxador deve estar do lado oposto do furo da dobradiça.



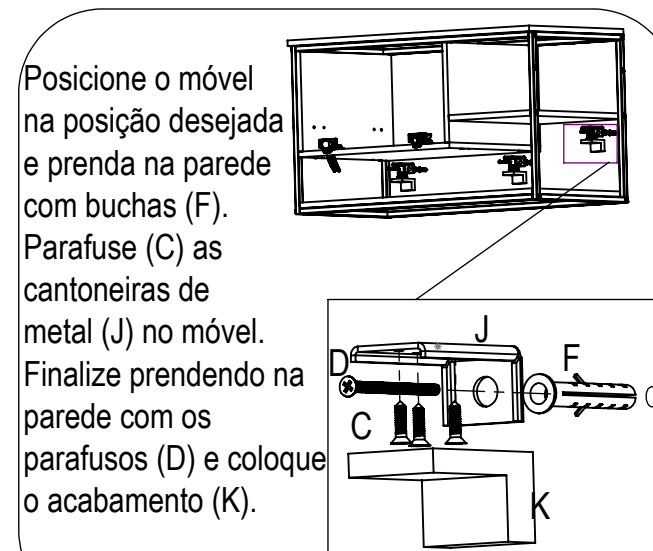
Parafuse (C) o freio limitador (L) na lateral (2) e em seguida na porta (5).
Teste a regulagem antes de finalizar a montagem.



Alinhe corretamente a dobradiça (N) com o calço (O) e parafuse ajustando a porta para que fique totalmente fechada.



Parafuse (C) o toalheiro (10) na lateral do móvel, seguindo a posição desejada.



Posicione o móvel na posição desejada e prenda na parede com buchas (F). Parafuse (C) as cantoneiras de metal (J) no móvel. Finalize prendendo na parede com os parafusos (D) e coloque o acabamento (K).

P1007-MEL/GRA/BRA

Instruções de Montagem

Instrucciones de Montaje
Assembly's Instructions

PLACA&PONTO

RECOMENDAÇÕES:

- 01 - Examine completamente todas as peças do móvel antes de iniciar o trabalho.
- 02 - Recomenda-se montar o móvel conforme este Manual de Montagem.
- 03 - É de responsabilidade do montador seguir as instruções do Manual de Montagem, que são fundamentais para garantir a estrutura do móvel.
- 04 - Certifique-se de que todos os acessórios utilizados na montagem (parafusos, porcas, ponteiros) estejam fixados o suficiente, totalmente atarraxados, evitando que venham a provocar ferimentos.

LIMPEZA:

- 01 - Pano levemente umedecido com água, seguido de pano seco.
- 02 - Não utilizar produtos químicos ou abrasivos.

GARANTIA:

- 01 - 3 meses para defeitos ou vícios de origem.

ADVERTÊNCIAS:

- 01 - Esteja ciente do risco de chama aberta e outras fontes de calor, tais como aquecedores elétricos, aquecedores a gás etc. nas proximidades do produto.
- 02 - Não utilize o produto se alguma parte estiver quebrada, rasgada ou faltando. Utilizar somente peças de reposição aprovadas pelo fabricante.

RECOMENDACIONES:

- 01 - Examine completamente todas las piezas del mueble antes de empezar el montaje.
- 02 - Recomienda-se montar el mueble de acuerdo con este Manual de Montaje.
- 03 - Es de responsabilidad del montador seguir las instrucciones del Manual de Montaje, que son fundamentales para asegurar la estructura del mueble.
- 04 - Asegure-se de que todos los accesorios utilizados en el montaje (tornillos, tuercas, ponteras) estén fijados el suficiente, totalmente roscados, evitando que vengan a provocar lesiones.

LIMPIEZA:

- 01 - Paño levemente humedecido con agua, siguiendo de paño seco.
- 02 - No utilizar productos químicos o abrasivos.

GARANTÍA:

- 01 - 3 meses para defectos o vicios de origen.

ADVERTENCIAS:

- 01 - Tenga en cuenta el riesgo de llama abierta y otras fuentes de calor, tales como calentadores eléctricos, calentadores de gas, etc. en las proximidades del producto.
- 02 - No utilice el producto si alguna parte esté rota, o perdida. Utilizar sólo piezas de repuesto aprobadas por el fabricante.

RECOMMENDATIONS:

- 01 - Check completely all the furniture's pieces before start to assemble it.
- 02 - It is recommended to assemble this furniture according to this Assembly's Manual.
- 03 - It is the assembler's responsibility to follow the instructions of this Assembly's Manual, which are essential to ensure the furniture's structure.
- 04 - Ensure that all the accessories used in the assembly (bolts, nuts, tips) are well and enoughly fixed, completely threaded, avoiding injuries from happening.

CLEANSING:

- 01 - Cloth slightly moistened with water.
- 02 - Do not use chemicals or abrasives products.

WARRANTY:

- 01 - 3 months due to manufacture defects.

WARNINGS:

- 01 - Be aware of the risk of open flame and other sources of heat, such as electric heaters, gas heaters etc. around the product.
- 02 - Do not use the product if any part is broken, torn or missing. Only use replacement parts approved by the manufacturer.

Agora que você já comprou o seu móvel, ele merece ser montado do jeito certo.

Erros de montagem causam mais de **60%** dos danos em móveis.

Por que contratar?

Tranquilidade do **início ao fim** da montagem



PROFISSIONAIS QUALIFICADOS

Especialistas certificados na **MadeiraMadeira Serviços**.



FERRAMENTAS PROFISSIONAIS

que **protegem** seus móveis.



AGENDAMENTO EM 24 HORAS

escolha a data e o turno **ideais para** você.



GARANTIA DE 3 MESES

de cobertura **completa**.

Mais de 1 MILHÃO DE MONTAGENS
★ com avaliação 4.7 ★

Mariana S., São Paulo

"Chegaram no horário e montaram tudo rapidamente. Serviço incrível!"



Carlos R., Belo Horizonte

"Tentei montar sozinho e foi um desastre. Com a **MadeiraMadeira Serviços** ficou perfeito."



Ana P., Rio de Janeiro

"Agendamento ágil e **montagem pontual e perfeita**. Recomendo demais!"



Agende agora pelo QR Code

Madeira**Madeira** Serviços · Atendimento em todo o Brasil



Escaneie o QRCode