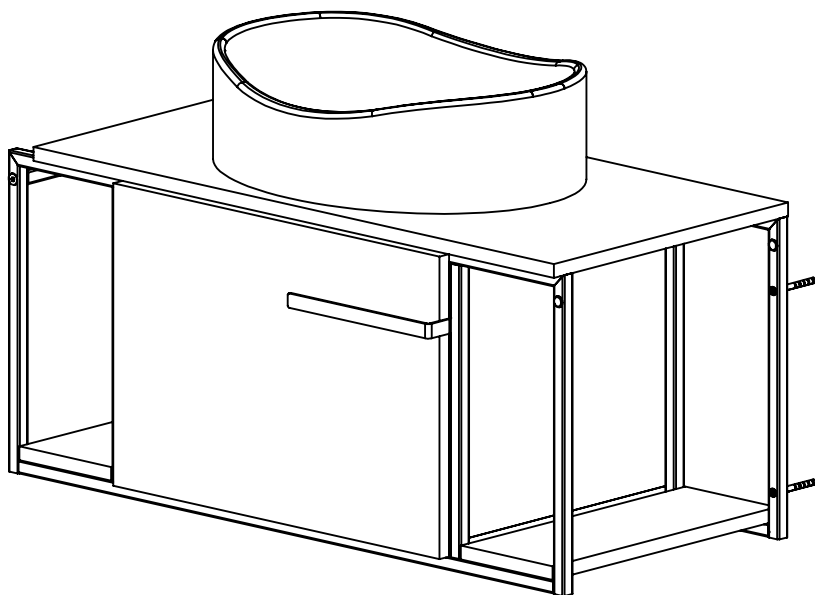





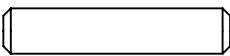
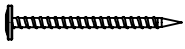
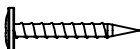

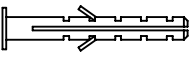
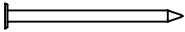


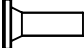

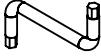

PLACA&PONTO



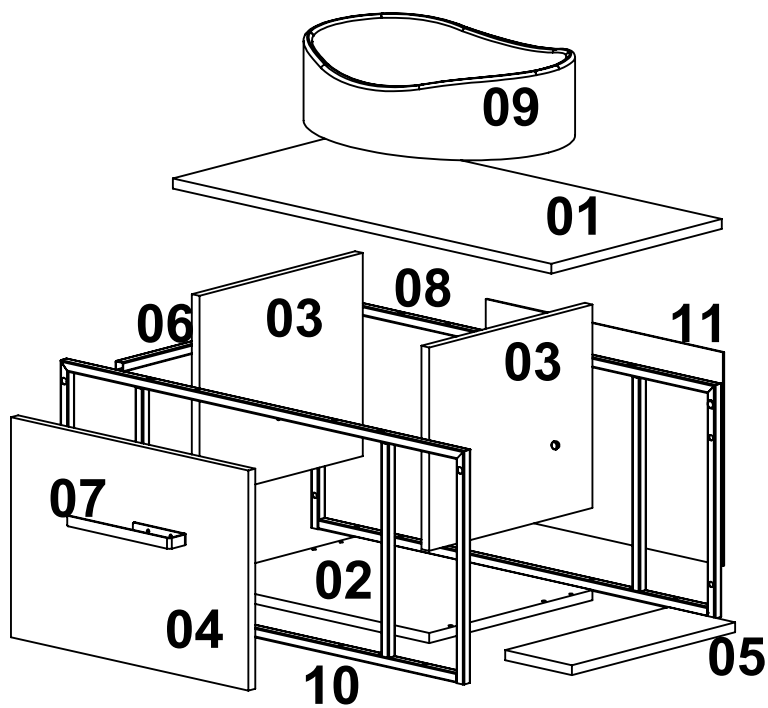
**P1019-MEL/GRA/BRA - MÓVEL  
SUSPENSO PARA BANHEIRO 80CM**

**01**

LISTA DE FERRAGENS

REF.	DESCRIÇÃO	VINHETA	QTD.
<b>A</b>	Parafuso Chipboard 3,5x14mm		14
<b>B</b>	Parafuso Chipboard 3,5x25mm		12
<b>C</b>	Parafuso Sextavado 3,5X40mm		08
<b>D</b>	Cavilha 6x30mm		04
<b>E</b>	Parafuso Sextavado 40mm ZP		04
<b>F</b>	Parafuso Sextavado 25mm ZP		04
<b>G</b>	Cola Branca		01
<b>H</b>	Bucha plastica 6mm		04
<b>I</b>	Prego 10mm		09
<b>J</b>	Calço dobradiça		02
<b>K</b>	Corpo dobradiça		02
<b>L</b>	Parafuso Sextavado 20mm ZP		02
<b>M</b>	Articulador de porta		01
<b>O</b>	Chave sextavada		01
<b>P</b>	Ponteira tubo 10mm preta		02

VISTA EXPLODIDA

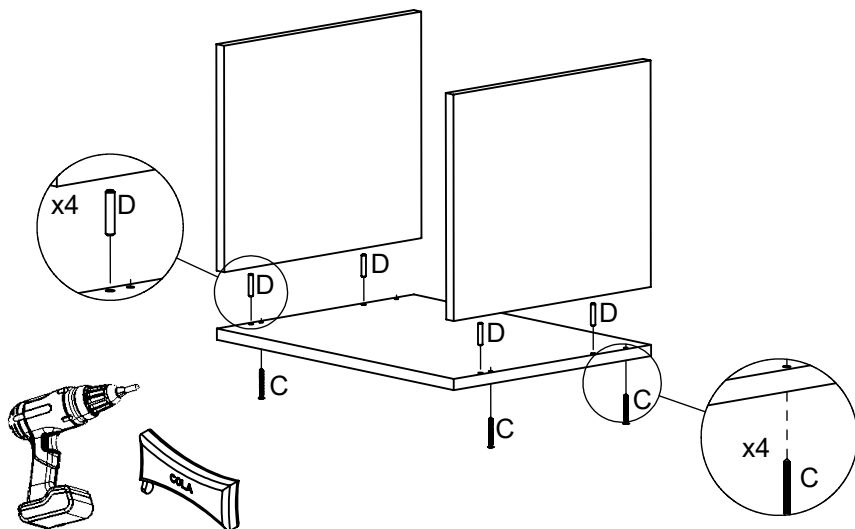


**LISTA DE PEÇAS**

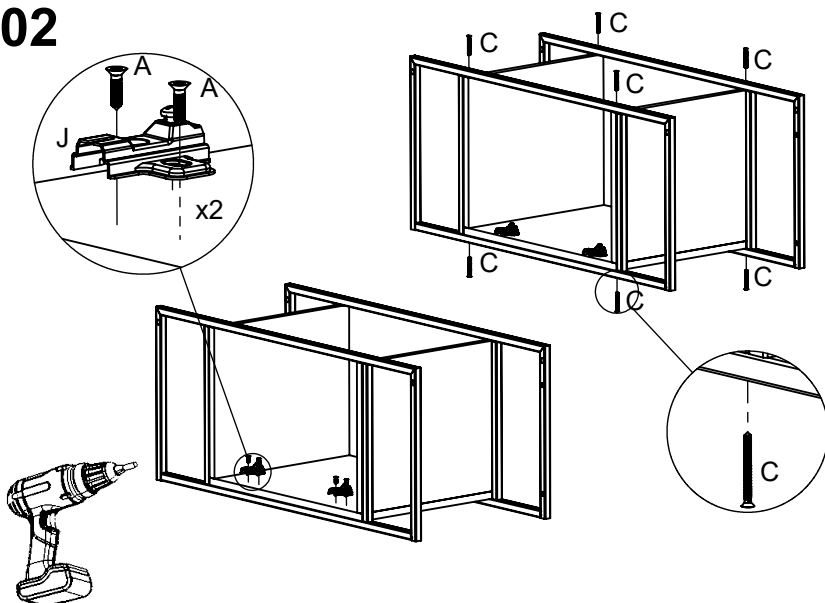
Nº	CÓDIGO	DESCRIÇÃO	QTD.	DIMENSÕES (mm)			PESO
				COMP.	LARG.	ESP.	
01	13100050-01	TAMPO	01	750	350	15	3,20
02	13100050-02	BASE	01	470	350	15	2,95
03	13100050-03	LATERAL	02	350	305	15	1,80
04	13100050-04	PORTA	01	470	320	15	1,80
05	13100050-05	PRATELEIRA	02	350	132	15	2,95
06	13100050-58	TRAVESSA TOALHA	01	320	15	15	0,30
07	13100050-08	PUXADOR METAL	01	200	38	100	0,25
08	13100050-60	REQUADRO METAL	01	796	350	15	1,10
09	94101208	CUBA BERLIN	01	430	340	125	5
10	13100050-61	REQUADRO METAL	01	796	350	15	1,10
11	13100050-11	COSTAS	01	470	320	03	0,40

# PLACA&PONTO

## 01



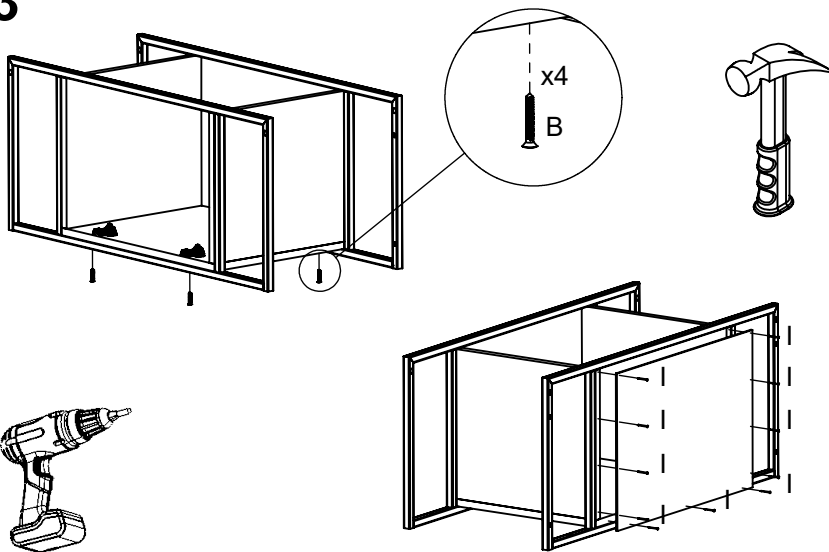
## 02



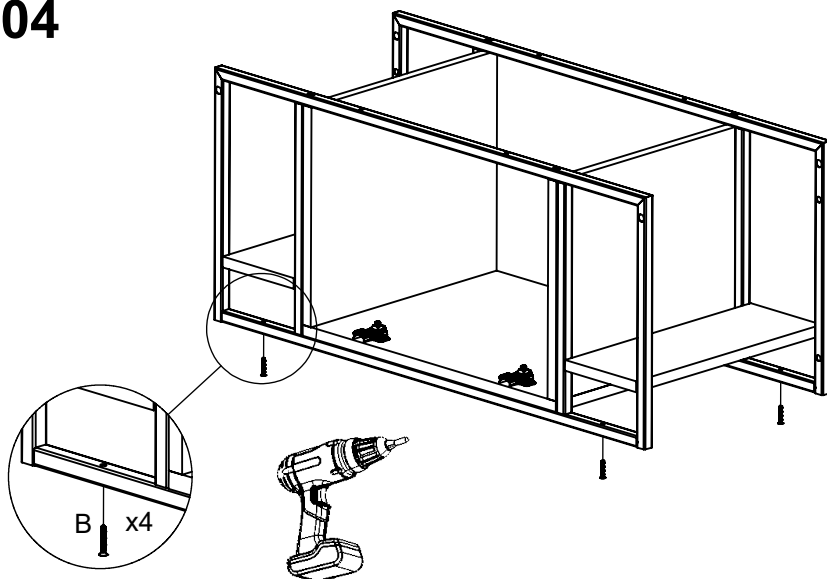
## 05

# PLACA&PONTO

03



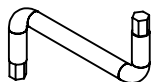
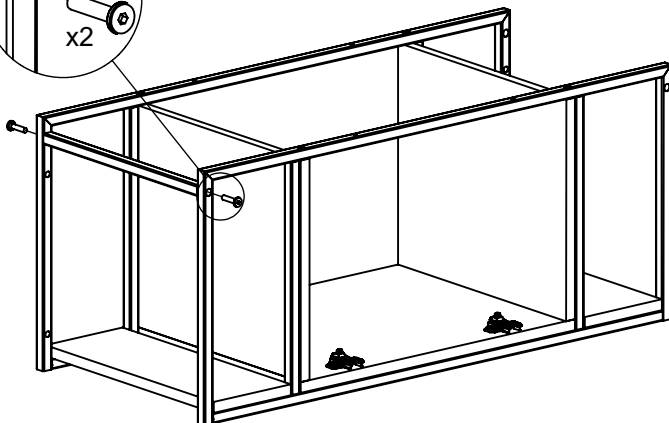
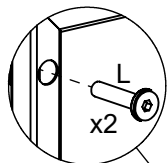
04



06

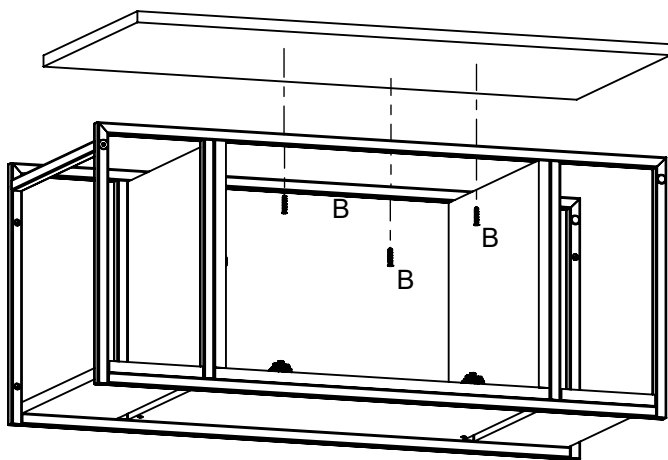
# PLACA&PONTO

05



Dica: A barra do toalheiro pode ser montada dos 2 lados do móvel.

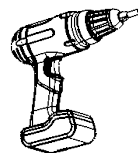
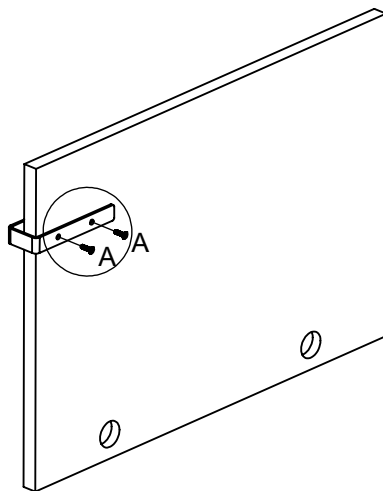
06



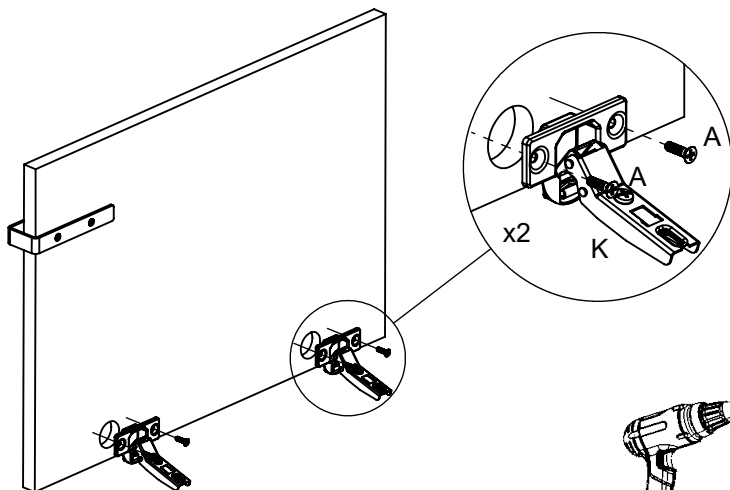
07

# PLACA&PONTO

07



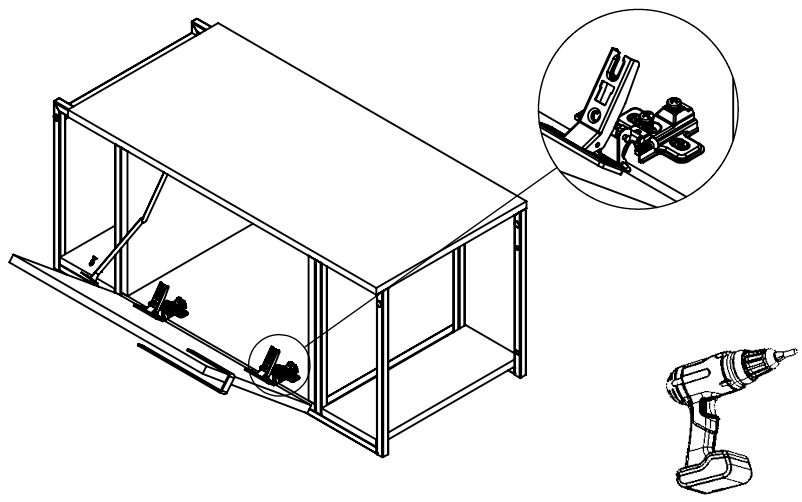
08



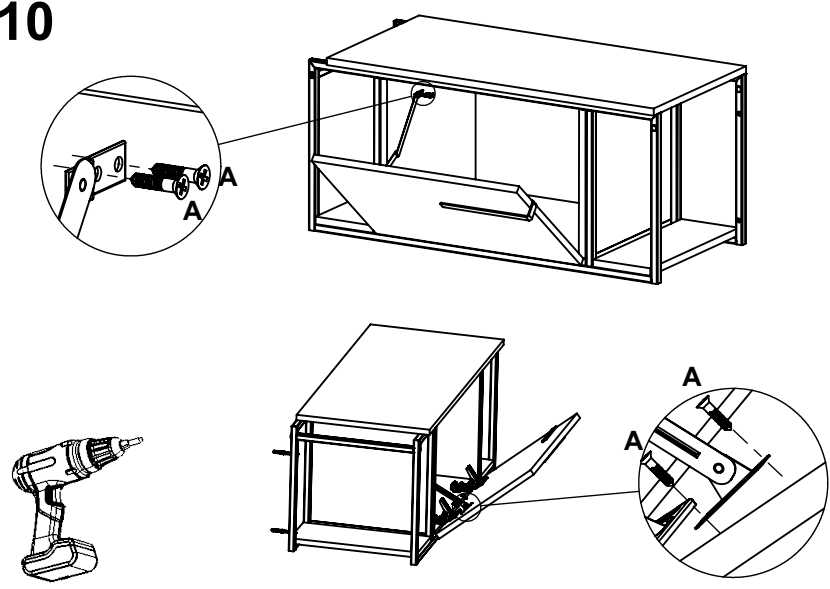
08



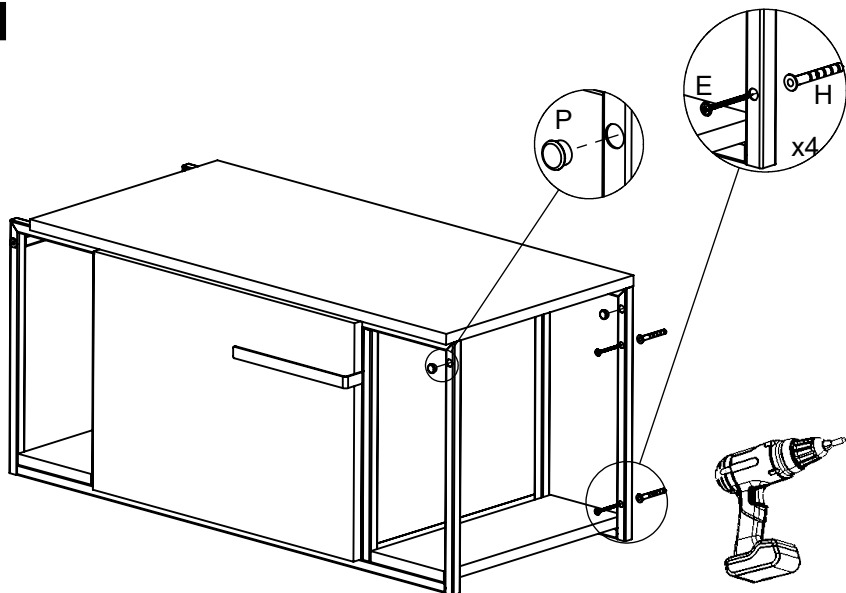
09



10



11



12

